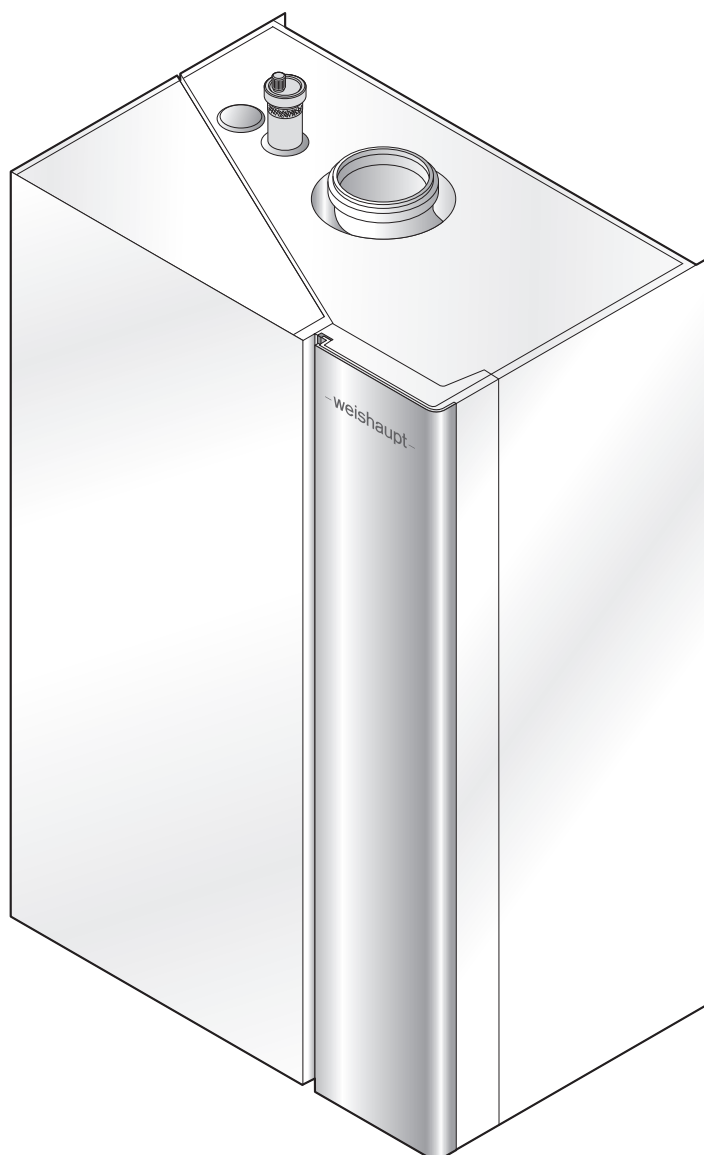


–weishaupt–

manual

Montage- og driftsvejledning



1	Anvisninger til bruger	6
1.1	Målgruppe	6
1.2	Symboler i manualen	7
1.3	Garanti og ansvar	8
2	Sikkerhed	9
2.1	Forskriftsmæssig anvendelse	9
2.2	Sikkerhedsskilte på enheden	9
2.3	Forholdsregler i tilfælde af gaslugt	9
2.4	Ved røggaslugt	9
2.5	Sikkerhedsanvisninger	10
2.5.1	Personlige værnemidler	10
2.5.2	Normaldrift	10
2.5.3	El-arbejde	10
2.5.4	Gasforsyning	11
2.6	Bortskaffelse	11
3	Produktbeskrivelse	12
3.1	Typebetegnelse	12
3.2	Type og serienummer	13
3.3	Varianter	14
3.4	Funktion	16
3.4.1	Vand-, luft- og røggasførende komponenter	16
3.4.2	Elektroniske komponenter	17
3.4.3	Sikkerheds- og overvågningsfunktioner	18
3.4.3.1	Fremløbsføler eSTB og røggasføler	18
3.4.3.2	Multifunktionssensor VPT	19
3.4.4	Forbrændingsregulering (CleanVario)	20
3.4.5	Programforløb	22
3.5	Tekniske data	23
3.5.1	Godkendelsesdata	23
3.5.2	Elektriske data	23
3.5.3	Omgivelsesbetingelser	23
3.5.4	Tilladte brændstoffer	23
3.5.5	Emissioner	24
3.5.6	Ydelse	25
3.5.7	Medie	25
3.5.8	Hydrauliske data	26
3.5.9	Dimensionering af aftræk	28
3.5.10	Data om energieffektivitet	28
3.5.11	Dimensioner	29
3.5.12	Vægt	29
4	Montage	30
4.1	Montagebetingelser	30
4.2	Vægbeslag monteres	30
4.3	Indedel hænges op og justeres	31
4.4	Frontkappe fjernes	32

5	Installation	33
5.1	Krav til centralvarmevand	33
5.1.1	Anlægsvolumen	33
5.1.2	Vandhårdhed	34
5.1.3	Vandbehandling af påfylde- og suppleringsvand	36
5.2	Hydraulisk tilslutning	36
5.3	Kondensatledning	38
5.4	Gasforsyning	39
5.5	Luft- og aftrækskanaler	40
5.6	Elektrisk tilslutning	41
5.6.1	El-diagram	42
5.6.2	Bus-installation	44
5.6.3	Tilslutning af ekstern 3-vejsventil	44
5.6.4	Tilslutning af ekstern pumpe	45
6	Betjening	46
6.1	Driftsvisning	46
6.2	Visnings- og betjeningsenhed	47
6.3	Display	48
6.4	Favorit-menu	50
6.5	Bruger-menu	51
6.5.1	Info	51
6.5.2	Systemdriftform	52
6.5.3	Varmekreds	53
6.5.4	Varmtvandskreds	56
6.5.5	Indstillinger	57
6.6	Fagmandens - menu	58
6.6.1	Info	59
6.6.1.1	System	59
6.6.1.2	WTC	60
6.6.1.3	Fjernstyring	64
6.6.1.4	Hydraulik	64
6.6.1.5	Varmekreds	65
6.6.1.6	Varmtvandskreds	67
6.6.1.7	Fejlhistorik	68
6.6.1.8	Fejlstatistik	69
6.6.2	WTC	70
6.6.2.1	Kedelregulering	70
6.6.2.2	Kedelkreds	71
6.6.2.3	Forbrænding	72
6.6.3	Fjernstyring	73
6.6.4	Hydraulik	74
6.6.4.1	Bufferbeholder	74
6.6.4.2	Blandepotte	75
6.6.4.3	Pumpeefterløb	75
6.6.4.4	Frostsikring af anlæg	75

6.6.5	Varmekreds	76
6.6.5.1	Varmekredsindstillinger	76
6.6.5.2	Reguleringsforhold	77
6.6.5.3	Blandeventilregulering	79
6.6.5.4	Udtøringsprogram	80
6.6.6	Varmtvandskreds	82
6.6.6.1	Varmtvandsregulering	82
6.6.6.2	Legionellbeskyttelse	84
6.6.6.3	Cirkulation	85
6.6.7	Service WTC	86
6.6.7.1	Service	86
6.6.7.2	Indgangsmåling	87
6.6.7.3	Udgangsmåling	88
6.6.7.4	Kontrolmåling	89
6.6.7.5	Fyrbokstryk	90
6.6.7.6	Aftræksrørlængde	92
6.6.8	Udgangstest	93
6.6.8.1	WTC	93
6.6.8.2	Varmekreds	93
6.6.9	Idriftsætnings-menu	94
6.6.9.1	System	94
6.6.9.2	Hydraulik	94
6.6.9.3	Varmekredse	95
6.6.9.4	Ind-/udgange	96
6.6.9.5	WTC	98
6.6.9.6	Back-up	99
6.6.9.7	Fabriksindstilling	99
6.7	Skorstensfejer	100
7	Idriftsætning	101
7.1	Forudsætninger	101
7.1.1	Kontrol af gasarmaturets tæthed	102
7.1.2	Kontrol af gastilslutningstryk	103
7.2	Indregulering af WTC-kedlen	104
7.3	Kontrol af aftrækssystemets tæthed	110
7.4	Tilpasning af ydelse	111
7.5	Beregning af brænderydelse	112
8	Driftsafbrydelse	113
9	Service	114
9.1	Anvisninger vedrørende service	114
9.2	Komponenter	116
9.3	Udskift batteri	117
9.4	Af- og genmontering af brænderplade	118
9.5	Udskiftning af elektroder	119
9.6	Rengøring af varmeveksler	120
10	Fejlfinding	122
10.1	Fremgangsmåde ved fejl	122

10.2	Advarselskode	124
10.3	Fejlkode	128
10.4	Cirkulationspumpe UPM4 med display	131
10.5	Driftsproblemer	131
11	Tekniske bilag	132
11.1	Hydrauliske varianter	132
11.1.1	WTC udførelse W	132
11.1.2	WTC udførelse H	134
11.1.3	WTC udførelse C	143
11.2	Reguleringsvarianter	144
11.2.1	Konstant fremløbstemperatur	144
11.2.2	Vejrkomenserende regulering	144
11.2.3	Rumstyret regulering	145
11.2.4	Vejrkomenserende- og rumstyret regulering	145
11.2.5	Bufferregulering med en bufferføler	146
11.2.6	Bufferregulering med to bufferfølere	146
11.2.7	Bufferomskiftning	146
11.2.8	Blandepotteregulering	147
11.3	Styringsvarianter	148
11.4	Cirkulationspumpe	149
11.4.1	Driftformer	149
11.5	Ind-/udgange	150
11.6	Fabriksindstilling fagmandens-menu	154
11.7	Fabriksindstillinger for varmekredstype	157
11.7.1	Fabriksindstillinger for varmekurve	158
11.8	Fabriksindstillinger for tidsprogrammer	159
11.9	Tilslutningsdiagram kedelelektronik	160
11.10	Følerværdier	161
11.11	Omregningstabel for tryk	162
11.12	Omregningstabel O ₂ /CO ₂	162
11.13	Adgang via internet	163
12	Dimensionering	164
12.1	Weishaupt Elektronik platform (WEP)	164
12.2	Ekspansionsbeholder og anlægstryk	165
13	Reservedele	166
14	Notater	188
15	Stikordsregister	191

1 Anvisninger til bruger

1 Anvisninger til bruger

Oversættelse af
original driftsvejledning



Vejledningen skal læses grundigt, inden produktet sættes i drift.



Billeder og leveringsomfang kan variere fra land til land.

1.1 Målgruppe






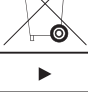




Denne montage- og driftsvejledning henvender sig til brugeren og til kvalificeret fagpersonale. Vejledningen skal overholdes af alle, der arbejder på anlægget.

Kun personale som har modtaget den fornødne uddannelse eller instruktion i det konkrete arbejdsområde må arbejde på anlægget.

Jf. EN 60335-1 skal brugeren af anlægget overholde følgende regler

Dette anlæg må anvendes af børn fra 8 år og opefter og derudover af personer, som har nedsatte fysiske eller mentale evner, eller som mangler erfaring eller viden, forudsat at personerne er under opsyn og er blevet undervist i sikker anvendelse af anlægget og i de potentielle farerisici. Børn må ikke lege med anlægget. Rengøring og vedligeholdelse foretaget af bruger må kun udføres af børn, hvis de er under opsyn.

1.2 Symboler i manualen

 FARE	Umiddelbar fare med høj risiko. Manglende overholdelse medfører alvorlige eller livstruende personskader.
 ADVARSEL	Fare med mindre risiko. Manglende overholdelse kan medføre alvorlige eller livstruende personskader.
 FORSIGTIG	Fare med lav risiko. Manglende overholdelse kan medføre let eller begrænset personskade.
 BEMÆRK	Manglende overholdelse kan medføre materiel skade eller kan skade miljøet.
	Vigtig information.
	Bortskaffelsesvejledning
	Opfordring til en konkret handling.
	Resultat efter en handling.
	Oprensning.
	Værdiområde eller udeladte tegn.
01 eller 09	Landekode 01 for Tyskland eller 09 for Danmark (sidst i dokumentets tryk nr.).
Displaytekst	Skrifttype for tekst som vises i displayet.

1 Anvisninger til bruger

1.3 Garanti og ansvar

Garanti- og ansvarserstatningsydelse i forbindelse med personskade eller materiel skade er udelukket, hvis de kan henføres til en eller flere af følgende årsager:

- Forskriftsmæssig anvendelse af anlægget er ikke opfyldt
- Manglende overholdelse af montage- og driftvejledningen
- Drift af anlægget med ukorrekt anbragte eller ikke funktionsdygtige sikkerheds- eller beskyttelsesindretninger
- Fortsat drift til trods for en mangel
- U hensigtsmæssig montage, idriftsættelse, betjening eller servicering af anlægget
- U hensigtsmæssigt gennemførte reparationer
- Anvendelse af uoriginale dele (ikke originaldele fra Weishaupt)
- Force majeure
- Egenhændige ombygninger af anlægget
- Montage af ekstra komponenter, som ikke er testet sammen med anlægget
- Ændring af fyrboks
- Anvendelse af ikke egnede brændstoftyper
- Mangler i forsyningsledningerne
- Ikke diffusionstætte varmekredse uden systemadskillelse

2 Sikkerhed

2.1 Forskriftsmæssig anvendelse

Enheden er kun egnet til drift på varmtvands-varmeanlæg i lukkede systemer i henhold til EN 12828.

De tekniske data skal overholdes [kap. 3.5].

Forbrændingsluften skal holdes fri for aggressive stoffer (f.eks. halogener) og være fri for urenheder (f.eks. støv). Ved uren forbrændingsluft i opstillingsrummet er det nødvendigt at udføre hyppigere rengøring og service. I dette tilfælde anbefaler Weishaupt at lade anlægget køre i rumluftafhængig drift.

Anlægget må kun være i drift i lukkede rum.

Opstillingsrummet skal opfylde kravene fra de lokale myndigheder.



Uhensigtsmæssig anvendelse:

- Kan være forbundet med livsfare eller fare for personskade for bruger eller tredjemand
- Kan forårsage skade på anlægget eller på andre genstande

Enheden er konstrueret til anvendelse i villaer, række-, kæde-, dobbelt- og parcelhuse. Anvendes enheden i produktionsvirksomheder, skal der på opstillingsstedet tages forholdsregler i forhold til elektromagnetisk kompatibilitet.

Bliver kedlen anvendt på vandførte fartøjer, vær opmærksom på tillægsbladet "Drift på vandførte fartøjer(WTC-GW ...)" (Tryk-nr. 83580409).

2.2 Sikkerhedsskilte på enheden

Symbol	Beskrivelse	Position
	Advarsel om elektrisk spænding	Afdækning enhedsdisplay
	Farlig elektrisk spænding	Tændingsenhed

2.3 Forholdsregler i tilfælde af gaslugt

Undgå risiko for åben ild eller gnistdannelse, f.eks.:

- Tænd eller sluk ikke for kontakter
- Tænd ikke for elektriske apparater
- Anvend ikke mobiltelefon
- ▶ Åbn døre og vinduer.
- ▶ Luk kuglehanen.
- ▶ Advar beboere (brug ikke dørklokke).
- ▶ Forlad bygningen.
- ▶ Kontakt VVS-firma eller gasleverandør et sted uden for bygningen.

2.4 Ved røggaslugt

- ▶ Åbn døre og vinduer.
- ▶ Kedel slukkes og anlæg tages ud af drift.
- ▶ Kontakt VVS-installatør eller Weishaupt serviceafdeling.

2.5 Sikkerhedsanvisninger

Mangler af sikkerhedsmæssig betydning skal afhjælpes omgående.

Komponenter, der slides meget, eller hvor den konstruktionsbetingede levetid er overskredet eller vil være overskredet inden næste serviceeftersyn, skal udskiftes i god tid [kap. 9.2].


2.5.1 Personlige værnemidler

Der skal ved alt arbejde anvendes de dertil relevante personlige værnemidler.

De personlige værnemidler beskytter den, der arbejder på anlægget.

Man skal altid have sikkerhedssko på, når man arbejder på anlægget.

Er der krav om at anvende yderligere personlige værnemidler, er det angivet med et påbudssymbol i det respektive kapitel.

Symbol	Beskrivelse	Information
	Anvend beskyttelseshandsker	► Anvend egnede beskyttelseshandsker.
	Brug beskyttelsesbriller	► Anvend tætsiddende beskyttelsesbriller iht. EN 166.
	Brug åndedrætsværn	► Brug egnet åndedrætsværn.

2.5.2 Normaldrift

- Hold alle skilte på anlægget i læsbar stand og udskift om nødvendigt.
- Foreskrevne servicearbejder skal gennemføres inden for det foreskrevne tidsinterval.
- Anlægget må kun være i drift med lukket kappe.

2.5.3 El-arbejde

Ved alt arbejde på spændingsførende dele skal følgende overholdes:

- Forskrifter til forebyggelse af ulykker (herunder gældende nationale regler og forskrifter) skal overholdes
- Det anvendte værktøj skal opfylde EN IEC 60900

Anlægget indeholder komponenter, som kan blive beskadiget som følge af elektrostatisk udladning (ESD).

Vedrørende håndtering af print og kontakter:

- Berør ikke print og kontakter
- Tag om nødvendigt forholdsregler til beskyttelse mod elektrostatisk udladning

2.5.4 Gasforsyning

- Installation, ændring og service på gasanlæg skal udføres af et af gasleverandøren godkendt og autoriseret VVS-firma.
- Der skal foretages en tæthedsprøvning med udgangspunkt i driftrykket og/eller en funktionsafprøvning af anlæggets rørføring i overensstemmelse med gældende nationale myndighedsregler.
- Inden anlægget installeres, skal gasselskabet informeres om type og omfang af det planlagte anlæg.
- Anlægget skal installeres i overensstemmelse med gældende nationale forskrifter og myndighedsregler.
- Gasforsyningen skal afhængigt af gasart og gaskvalitet udføres således, at der ikke dannes flydende stoffer, f.eks. kondensat. Ved F-gas skal fordampningstryk og fordampningstemperatur overholdes.
- Kun testede og godkendte tætningsmaterialer må anvendes. Enhver anvisning skal overholdes.
- Ved omstilling til anden gasart skal anlægget indreguleres på ny.
- Foretag tæthedsprøvning efter enhver form for service eller afhjælpning af fejl.

2.6 Bortskaffelse

Anvendte materialer og komponenter skal bortskaffes iht. miljøforskrifterne og via en miljøgodkendt affaldsstation. I den forbindelse skal de gældende nationale regler og forskrifter overholdes.

3 Produktbeskrivelse

3 Produktbeskrivelse

3.1 Typebetegnelse

Eksempel: WTC-GW 15-C udf. W

WTC Type: Weishaupt Thermo Condens®

G Brændstof: Gas

W Væghængt

15 Ydelsesstørrelse: 15 kW

C Konstruktion

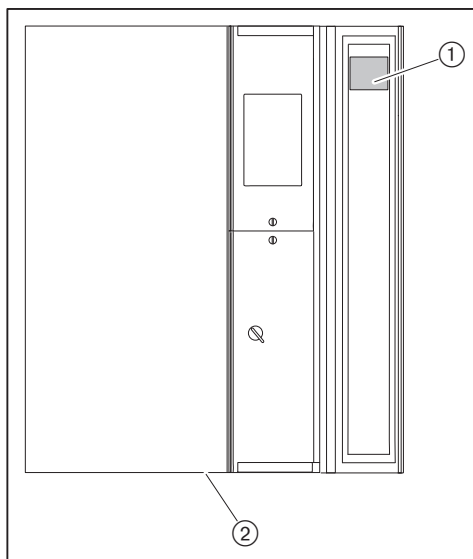
Udf. W Udførelse: Varmedrift og varmtvandsproduktion

Udf. H Udførelse: Varmedrift

Udf. C Udførelse: Varmedrift og varmtvandsproduktion med indbygget varmeveksler

3.2 Type og serienummer

Typen og serienummeret på typeskiltet identificerer produktet. Det er nødvendigt for -weishaupt- at kende dette nummer i forbindelse med servicering af anlægget.



- ① Typeskilt, ekstra
- ② Typeskilt

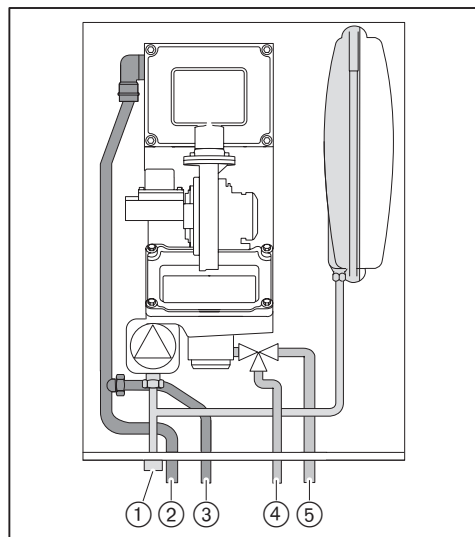
Mod.: _____	Ser. Nr.: _____
--------------------	------------------------

3 Produktbeskrivelse

3.3 Varianter

Udførelse W

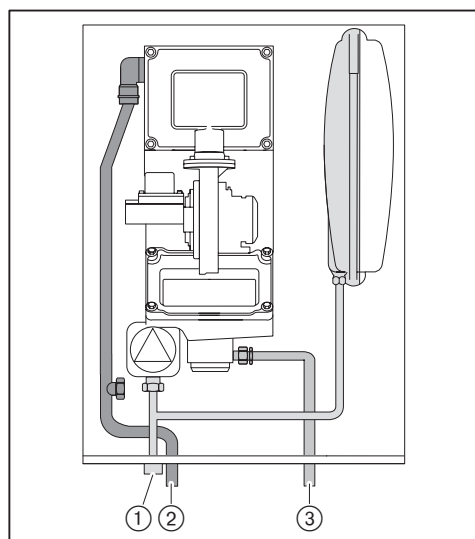
Med cirkulationspumpe og indbygget 3-vejs ventil til varmtvandsproduktion



- ① Tilslutning påfylde- og tømmehane
- ② Fremløb varmekreds
- ③ Fremløb varmtvandskreds
- ④ Returløb varmtvandskreds
- ⑤ Returløb varmekreds

Udførelse H

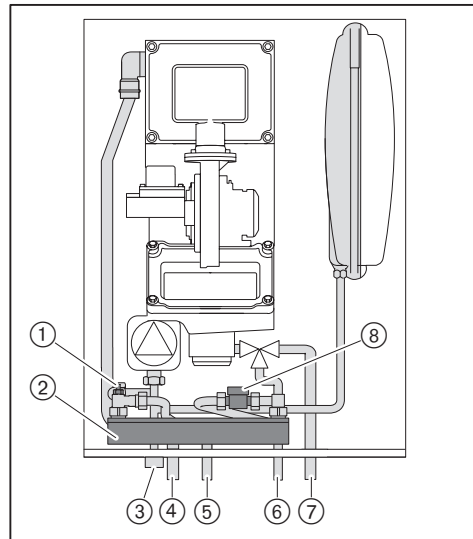
Med cirkulationspumpe, uden 3-vejs ventil (ved WTC 32 uden ekspansionsbeholder).



- ① Tilslutning påfylde- og tømmehane
- ② Fremløb
- ③ Returløb

Udførelse C (kun WTC 25)

Med indbygget varmtvandsproduktion med pladevarmeveksler og varmtvands-flow-føler for registrering af tappet vandmængde



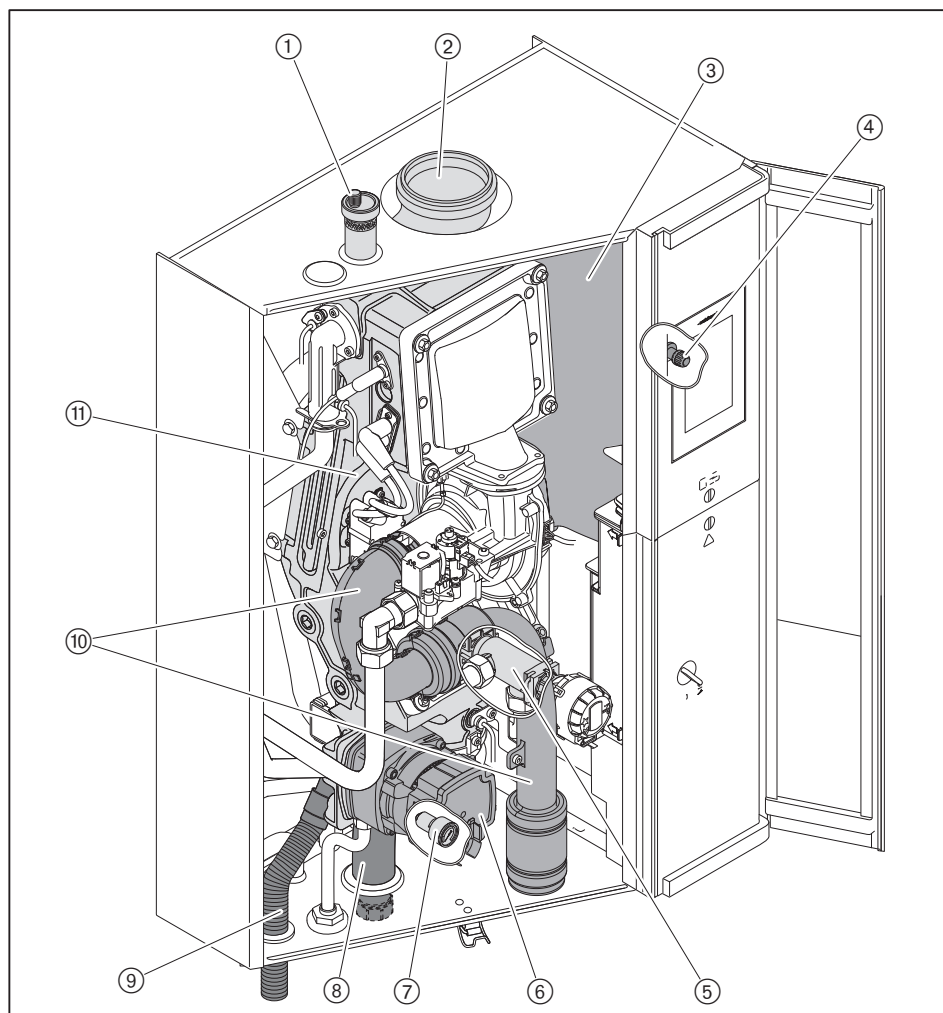
- ① Varmtvands-udløbsføler
- ② Pladevarmeveksler
- ③ Tilslutning påfylde- og tømmehane
- ④ Fremløb varmekreds
- ⑤ Varmtvandsudløb
- ⑥ Brugsvandsindgang
- ⑦ Returløb varmekreds
- ⑧ Flow-vagt

3 Produktbeskrivelse

3.4 Funktion

3.4.1 Vand-, luft- og røggasførende komponenter

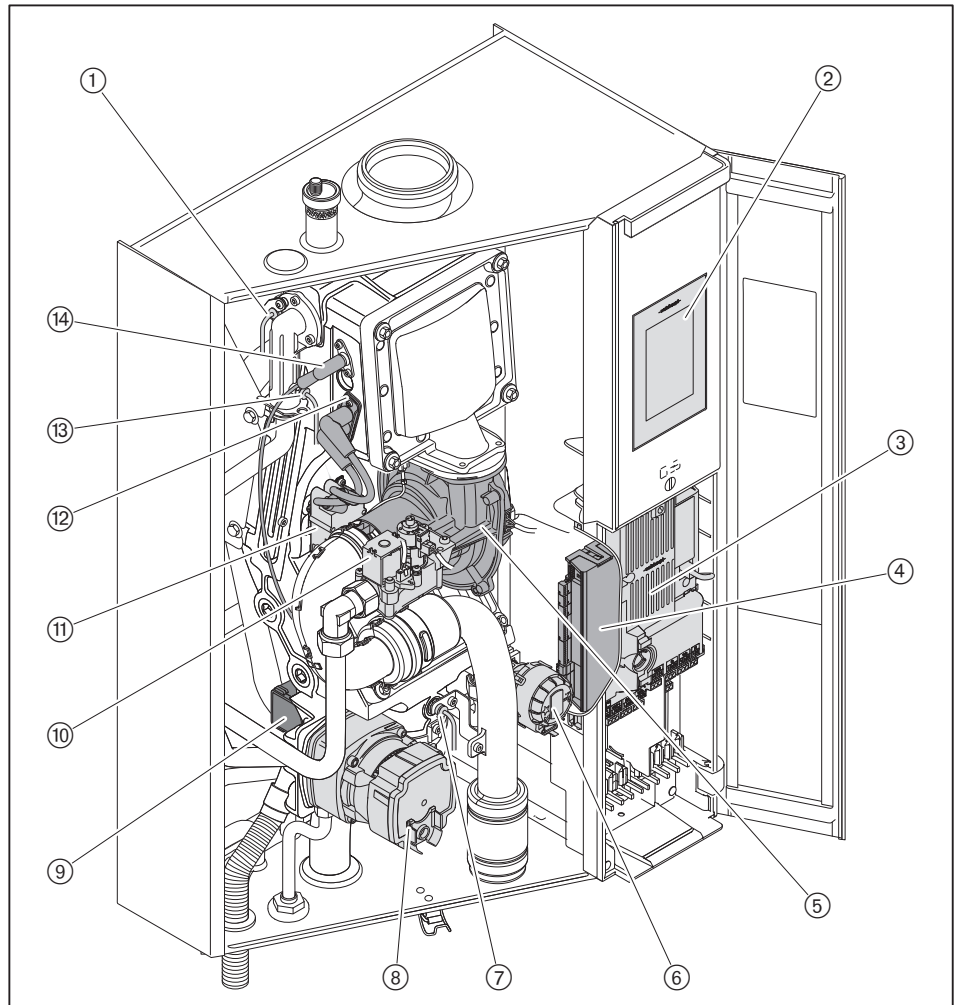
Billede: WTC-GW 15-C udf. W



- ① Hurtigudlufter
- ② Tilslutning af aftræk
- ③ Ekspansionsbeholder 10 liter / 0,75 bar
- ④ Påfyldventil ekspansionsbeholder
- ⑤ Trevejsventil
- ⑥ Omdrejningsreguleret cirkulationspumpe
- ⑦ Manometer for anlægstryk
- ⑧ Vandlås
- ⑨ Kondens afløb
- ⑩ Indsugningslyddæmper
- ⑪ Varmeveksler

3.4.2 Elektroniske komponenter

Billede: WTC-GW 15-C udf. W



- ① Fremløbsføler eSTB
- ② Visnings- og betjeningsenhed (Systembetjeningsenhed WEP-SB)
- ③ Centralenhed WEP-ZE med el-tilslutning og anlægssikring
- ④ Fyringsautomat WEP-SCU
- ⑤ Blæser
- ⑥ Motor for trevejsventil
- ⑦ Røggasføler
- ⑧ Omdrejningsreguleret cirkulationspumpe
- ⑨ Multifunktionssensor VPT
- ⑩ Gaskombiventil
- ⑪ Tændingsenhed
- ⑫ Tændelektrode
- ⑬ Fremløbsføler for multifunktionssensor VPT
- ⑭ Ioniseringselektrode

3.4.3 Sikkerheds- og overvågningsfunktioner

3.4.3.1 Fremløbsføler eSTB og røggasføler

Fremløbsføler eSTB

Hvis temperaturen overskrider 95 °C, bliver brændstoffølslen stoppet, og pumpeefterløb starter (W 12). WTC-kedlen kobler automatisk ind igen, når fremløbstemperaturen i 3 minutter har befundet sig under det indstillede setpunkt.

Hvis temperaturen overskrider 105 °C, bliver brændstoffølslen stoppet, og pumpeefterløb starter. Kedlen blokerer (F 11).

Fremløbstemperaturstigning eSTB (gradient)

Stiger fremløbstemperaturen for hurtigt, bliver WTC-kedlen koblet ud (W 14). Optræder denne advarsel flere gange efter hinanden, vil anlægget blokere (F 14). Denne funktion bliver først aktiv ved en temperatur > 45 °C.

Røggasføler

Hvis røggastemperaturen overskrider 120 °C (fabriksindstilling), bliver brændstoffølslen stoppet, og pumpeefterløb starter (F 13). Hvis kedlen nærmer sig grænsen af sikkerhedstemperaturen, bliver kedelydelsen reduceret, og ved en differens på 10 K (110 °C) kobler kedlen ud (W 16) [kap. 6.6.2.1].

3.4.3.2 Multifunktionssensor VPT

Multifunktionssensoren beregner og overvåger:

- Flow
- Anlægstryk
- Fremløbstemperatur
- Returløbstemperatur

Flow

Hvis flowet falder til under den følgende værdi, frakobles WTC-kedlen (\bar{w} 10):

- WTC 15: 60 l/h
- WTC 25: 80 l/h
- WTC 32: 110 l/h

Dette gælder ikke ved varmedrift, når WTC-kedlen forsyner varmekredsen direkte.

Anlægstryk

Falder anlægstrykket til under den definerede værdi i parameter `Anlægstryk minimal advarselsmeddelelse`, kommer advarslen (\bar{w} 36). Falder anlægstrykket til under 0,5 bar, kobler WTC-kedlen ud (\bar{F} 36). Stiger trykket igen til over 0,5 bar, går WTC-kedlen automatisk i drift [kap. 6.6.2.2].

Differenstemperatur mellem fremløb eSTB og fremløb VPT

Hvis differencen mellem fremløbstemperatur eSTB og fremløbstemperatur VPT overskrider en angivet værdi, bliver WTC-kedlen udkoblet (\bar{w} 18). Optræder der flere advarsler efter hinanden, blokerer anlægget (\bar{F} 18).

Differenstemperatur mellem fremløb VPT og returløb VPT

Hvis differencen mellem fremløbs- og returløbstemperatur overskrider en angivet værdi, bliver WTC-kedlen udkoblet i mindst 3 minutter. Udkobler kedlen flere gange efter hinanden, kommer der en advarselsmelding (\bar{w} 17). Hvis kedlen er ved at nærme sig denne differensværdi, vil først pumpeydelsen blive øget og derefter kedelydelsen reduceret.

Fremløbstemperaturstigning VPT (gradient)

Stiger fremløbstemperaturen for hurtigt, bliver WTC-kedlen koblet ud (\bar{w} 19). Optræder der flere advarsler efter hinanden, blokerer anlægget (\bar{F} 19). Denne funktion bliver først aktiv ved en temperatur > 45 °C.

3 Produktbeskrivelse

3.4.4 Forbrændingsregulering (CleanVario)

WTC-kedlen er udstyret med en elektronisk forbrændingsregulering.

Forbrændingsreguleringen sker ved hjælp af en ioniseringselektrode. Baseret på den målte ioniseringsstrøm bliver gasmængden reguleret i forhold til den tilstedeværende luftmængde.

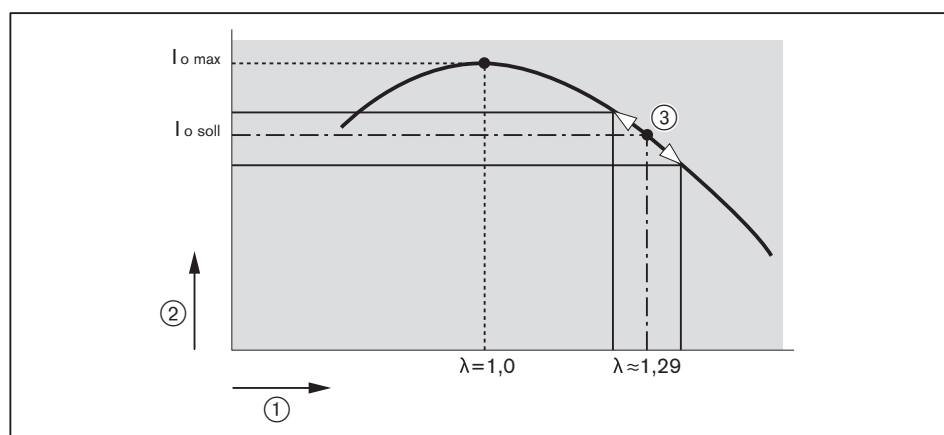
Falder luftoverskuddet, stiger forbrændingstemperaturen og dermed ioniseringsstrømmen. Ioniseringsstrømmen er højest ($I_{o \text{ max}}$) ved et luftoverskud på 0 % ($\lambda=1,0$).

Den maximale ioniseringsstrøm ($I_{o \text{ max}}$) bliver regelmæssigt beregnet ved hjælp af kalibreringsprocesser.

Ud fra denne maksimalværdi bliver luftoverskuddet beregnet. Setpunktet for ioniseringsstrømmen ($I_{o \text{ setpkt}}$) skal indstilles således, at O_2 -indholdet er som angivet nedenfor i hele moduleringsområdet.

	O_2 -indhold
Naturgas	ca. 5,0 % ($\lambda=1,29$)
F-gas	ca. 5,3 % ($\lambda=1,31$)

Eksempel



- ① Lufttal (λ)
- ② Ioniseringsstrøm
- ③ Reguleringsområde

Kalibrering

Kalibreringer bliver foretaget:

- Efter aktiv indtastning af drifttimer
- Efter aktiv indtastning af brænderstarter
- Efter en spændingsafbrydelse
- Efter bestemte fejl (f.eks. F 21, W 22, osv.).

En kalibrering kan foretages manuelt baseret på udgangsmålingen eller ved den første idriftsætning via idriftsætnings-assistenten.

Der skal altid foretages en manuel kalibrering, hvis en af følgende dele er blevet udskiftet:

- Ioniseringselektrode
- Brænderplade
- Fyringsautomat SCU
- Gaskombiventil



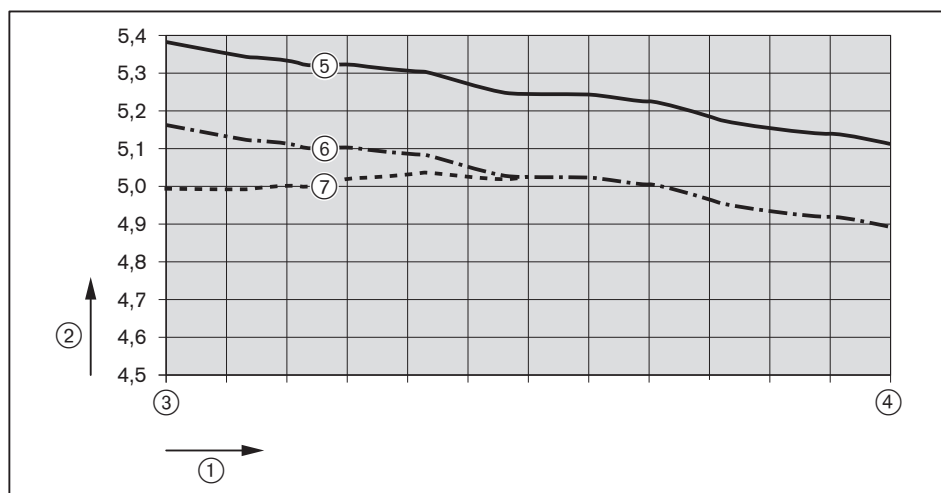
Under en kalibrering stiger CO -indholdet et øjeblik (ca. 2 sek.) til over 1000 ppm.

O₂-korrektion

Efter en kalibrering baseret på udgangsmålingen eller via idriftsætnings-assistenten bliver der genereret en ny O₂-kurve.

Derefter kan hele kurven parallelforskydes ved max. ydelse ved hjælp af O₂-korrektur samlet og dermed også O₂-indholdet blive optimeret. Her kører kedlen op på 100 %.

Ved hjælp af O₂-korrektur op til 50% ved min. ydelse er det også muligt at optimere O₂-indholdet i nedre ydelsesområde.

Eksempel

- ① brænderydelse
- ② O₂-indhold [%]
- ③ Min. ydelse
- ④ Max. ydelse
- ⑤ O₂-kurve efter kalibrering
- ⑥ O₂-kurve efter O₂-korrektur samlet ved max. ydelse
- ⑦ O₂-kurve efter O₂-korrektur op til 50% ved min. ydelse

3 Produktbeskrivelse

3.4.5 Programforløb

Tændingsomdrejningstal

Ved varmekrav ① starter blæseren og kører op på tændingsomdrejningstallet ②.

Tænding

Efter tændingsomdrejningstallet har stabiliseret sig, starter tændingen ③. Gasventilerne ④ åbner. Der dannes en flamme.

Sikkerhedsfase

Når sikkerhedsfasen ⑤ er forbi, frakobler tændingen.

Flammestabilisering

Er der et flammesignal ⑥, efterfølges dette af flammestabiliseringsfasen ⑦.

Tvungen dellast

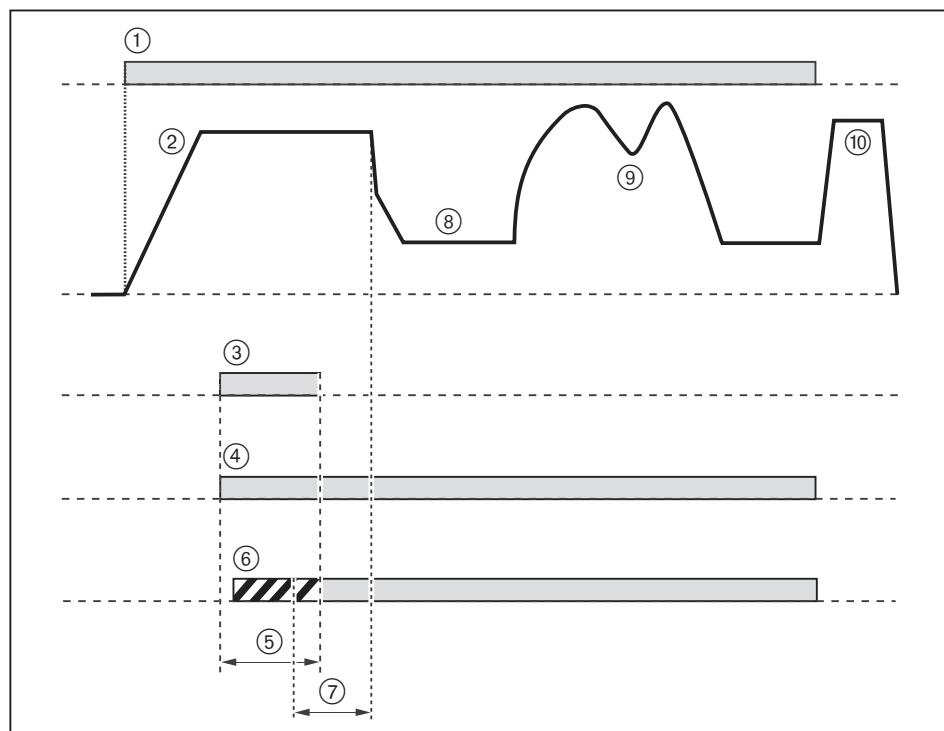
I driftformen opvarmning følger derefter tvungen dellast ⑧. I løbet af forsinkelsestiden reduceres varmeydelsen; under varmtvandsproduktion eller produktion til bufferbeholder er der ikke tvungen dellast.

Drift

Den integrerede temperaturregulator bestemmer blæserens ⑨ omdrejningstal inden for de definerede ydelsesgrænser.

Efterskylning

Efter enhver reguleringsudkobling, fejlmelding eller strømafbrydelse vil blæseren køre med omdrejningstallet for efterskylning ⑩.



3.5 Tekniske data

3.5.1 Godkendelsesdata

Gaskedel-kategori	DE: II _{2N3B/P} ; AT: II _{2H3B/P} ; CH: II _{2H3P}
Installationsform ⁽¹⁾	B ₂₃ , B _{23P} , B ₃₃ , C _{13(x)} , C _{33(x)} , C _{53(x)} , C _{63(x)} ⁽²⁾ , C _{93(x)}
PIN (EU) 2016/426	CE-0085DP0346
⁽¹⁾ Ekstra for (x) ikke for Belgien	
⁽²⁾ ikke for Belgien	
Tilgrundliggende normer	EN 15502-1:2021 + A1:2023 EN 15502-2-1:2022 + A1:2023 For øvrige normer henvises til EU-overensstemmelseserklæringen.

3.5.2 Elektriske data

	WTC 15	WTC 25	WTC 32
Netspænding / netfrekvens	230 V / 50 Hz	230 V / 50 Hz	230 V / 50 Hz
Effekt	max. 87 W	max. 92 W	max. 111 W
Ydelseeffekt standby	5 W	5 W	5 W
Apparatsikring intern F1 (Fyringsautomat)	T4H, IEC 127-2/5	T4H, IEC 127-2/5	T4H, IEC 127-2/5
Apparatsikring intern F2 (MFA1, MFA2, H1/H2)	T4H, IEC 127-2/5	T4H, IEC 127-2/5	T4H, IEC 127-2/5
Ekstern sikring	max. 16 A	max. 16 A	max. 16 A
Kapslingsklasse	IPX4D	IPX4D	IPX4D

3.5.3 Omgivelsesbetingelser

Temperatur under drift	+3 ... +30 °C
Temperatur ved transport/opbevaring	10 ... +60 °C
Relativ luftfugtighed	Max. 80 %, ingen dugdannelse
Opstillingshøjde	max 2000 m

3.5.4 Tilladte brændstoffer

- Naturgas
- F-gas
- Naturgas med op til 20 Vol.-% brint

3 Produktbeskrivelse**3.5.5 Emissioner****Røggas**

Kedlen opfylder iht. EN 15502-1 kravene i emissionsklasse 6.

Lydniveau**Tocifrede støjemissionsværdier**

	WTC 15	WTC 25	WTC 32
Målt lydeffektniveau L_{WA} (re 1 pW)	49 dB(A) ⁽¹⁾	46 dB(A) ⁽¹⁾	50 dB(A) ⁽¹⁾
Måleusikkerhed K_{WA}	4 dB(A)	4 dB(A)	4 dB(A)
Målt lydtryksniveau L_{pA} (re 20 µPa)	36 dB(A) ⁽²⁾	32 dB(A) ⁽²⁾	36 dB(A) ⁽²⁾
Måleusikkerhed K_{pA}	4 dB(A)	4 dB(A)	4 dB(A)

⁽¹⁾ Værdien er beregnet iht. støjmålingsnormen ISO 9614-2.

⁽²⁾ Der er beregnet i 1 meters afstand foran anlægget.

Værdien er den øvre grænseværdi baseret på det målte lydtryksniveau plus den måleusikkerhed, som kan optræde ved en sådan måling.

3.5.6 Ydelse

	WTC 15	WTC 25	WTC 32
Brænderydelse Q_c	2,0 ... 14,0 kW	3,0 ... 24,0 kW	3,0 ... 30,5 kW
Kedelydelse ved 80/60 °C	1,9 ... 13,7 kW	2,7 ... 23,9 kW	2,7 ... 30,4 kW
Kedelydelse ved 50/30 °C	2,1 ... 15,1 kW	3,0 ... 25,4 kW	3,0 ... 31,9 kW
Blæsers omdrejningstal ved naturgas	1450 ... 9650 1/min	1080 ... 9015 1/min	1080 ... 11270 1/min
Blæsers omdrejningstal ved F-gas	1440 ... 9180 1/min	1233 ... 8515 1/min	1233 ... 10644 1/min
Kondensatmængde ved 50/30 °C	0,27 ... 1,27 l/h	0,38 ... 2,17 l/h	0,52 ... 2,38 l/h

WTC 25 udførelse C

Fyringsbrænderydelse Q_{nw} ved varmtvands-Boosterdrift	30,5 kW
Blæserens omdrejningstal N-gas ved varmtvands-boosterdrift	11270 1/min
Blæserens omdrejningstal F-gas ved varmtvands-boosterdrift	10644 1/min
Varmtvands-aftapningsmængde ⁽¹⁾	9 l/min
Specifik varmtvands-flow ved $\Delta T = 30$ K iht. EN 13203-1	13,9 l/min (14,8 ⁽²⁾)

⁽¹⁾ Tapningsgenkendelse: 2,0 l/min⁽²⁾ med flow-begrænser 11,0 l/min (option reservedel)**3.5.7 Medie**

Centralvarmevand

|iht. VDI 2035

3 Produktbeskrivelse

3.5.8 Hydrauliske data

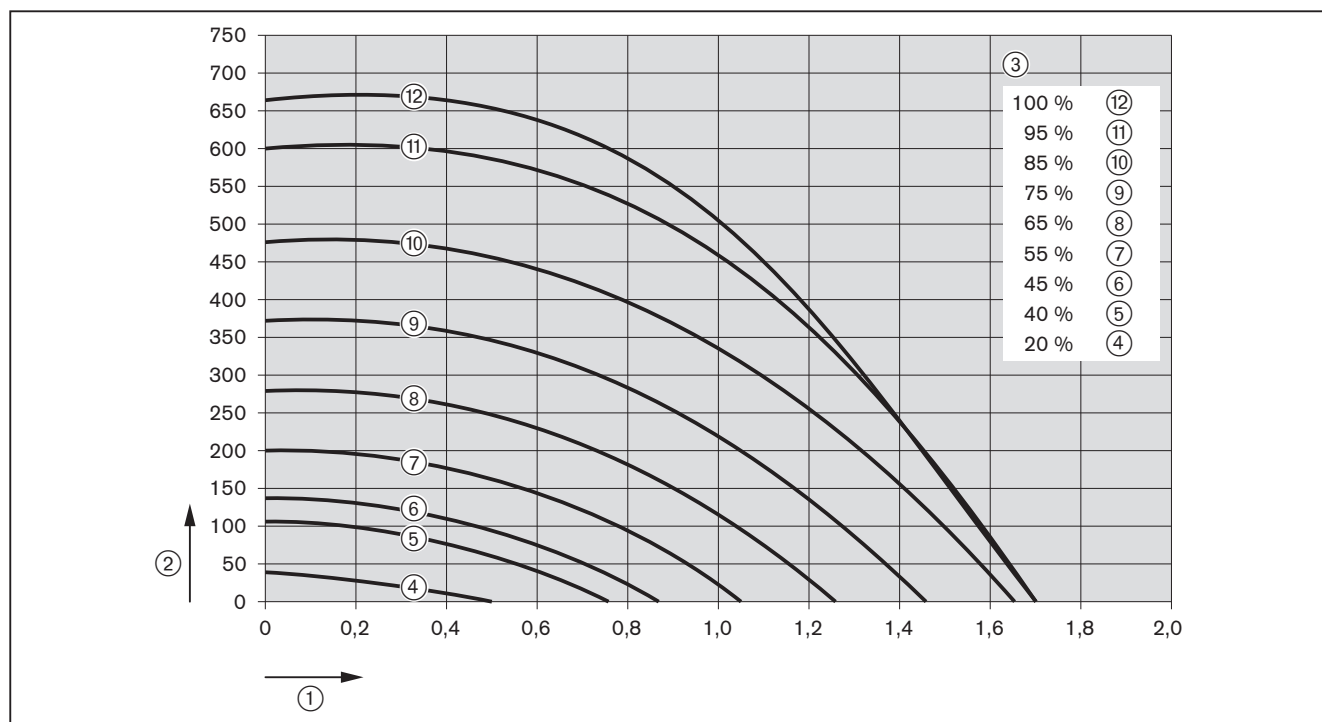
	WTC 15	WTC 25	WTC 32
Vandindhold	2,2 liter	3,2 liter	3,2 liter
Kedeltemperatur	max. 85 °C	max. 85 °C	max. 85 °C
Driftstryk	max. 3 bar	max. 3 bar	max. 3 bar
Ekspansionsbeholder, størrelse	10 liter	10 liter	10 liter ⁽¹⁾
Ekspansionsbeholder, fortryk	0,75 bar	0,75 bar	0,75 bar ⁽¹⁾
Flowgrænse	1300 l/h	2200 l/h	2200 l/h
Drifttryk brugsvand ⁽²⁾	-	0,7 ... 6 bar	-

⁽¹⁾ Kun udførelse W

⁽²⁾ kun udførelse C

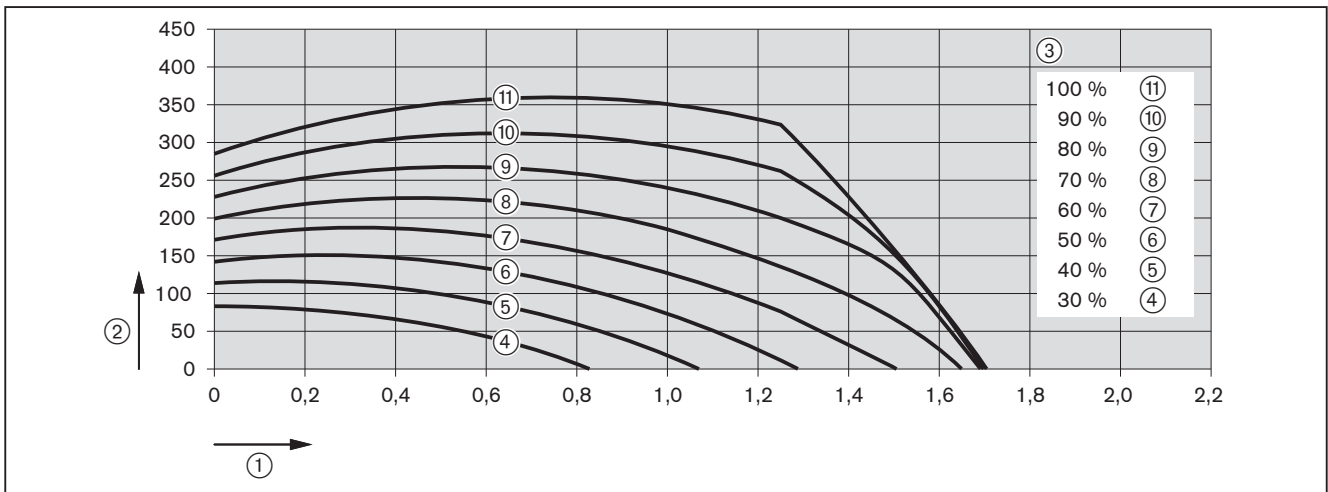
Restløftehøjde

- Ydelsesproportional
- Blandepotteregulering
- Konstant ydelse



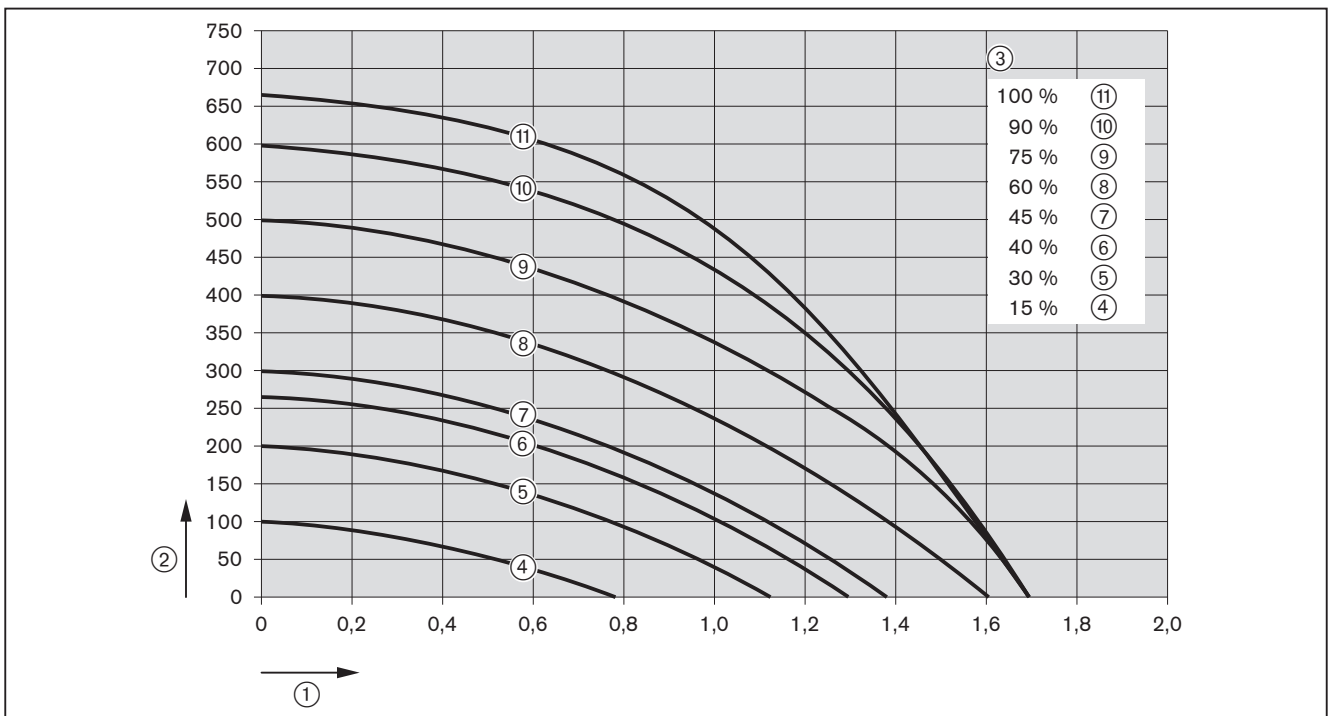
- ① Flow [l/h]
- ② Restløftehøjde [mbar]
- ③ Ydelse for cirkulationspumpe

Restløftehøjde proportionaltryk



- ① Flow [l/h]
- ② Restløftehøjde [mbar]
- ③ Ydelse for cirkulationspumpe

Restløftehøjde konstantryk



- ① Flow [l/h]
- ② Restløftehøjde [mbar]
- ③ Ydelse for cirkulationspumpe

3 Produktbeskrivelse

3.5.9 Dimensionering af aftræk

	WTC 15	WTC 25	WTC 32
Restløftetryk på røggasstuds	92 Pa	88 Pa	152 Pa
Røggasmængde	0,9 ... 6,5 g/sek.	1,4 ... 11,1 g/sek.	1,4 ... 14,1 g/sek.
Røggastemperatur ved 80/60 °C	53 ... 61 °C	54 ... 61 °C	54 ... 64 °C
Røggastemperatur ved 50/30 °C	30 ... 43 °C	31 ... 42 °C	31 ... 46 °C

WTC 25 udførelse C ved varmtvands-boosterdrift

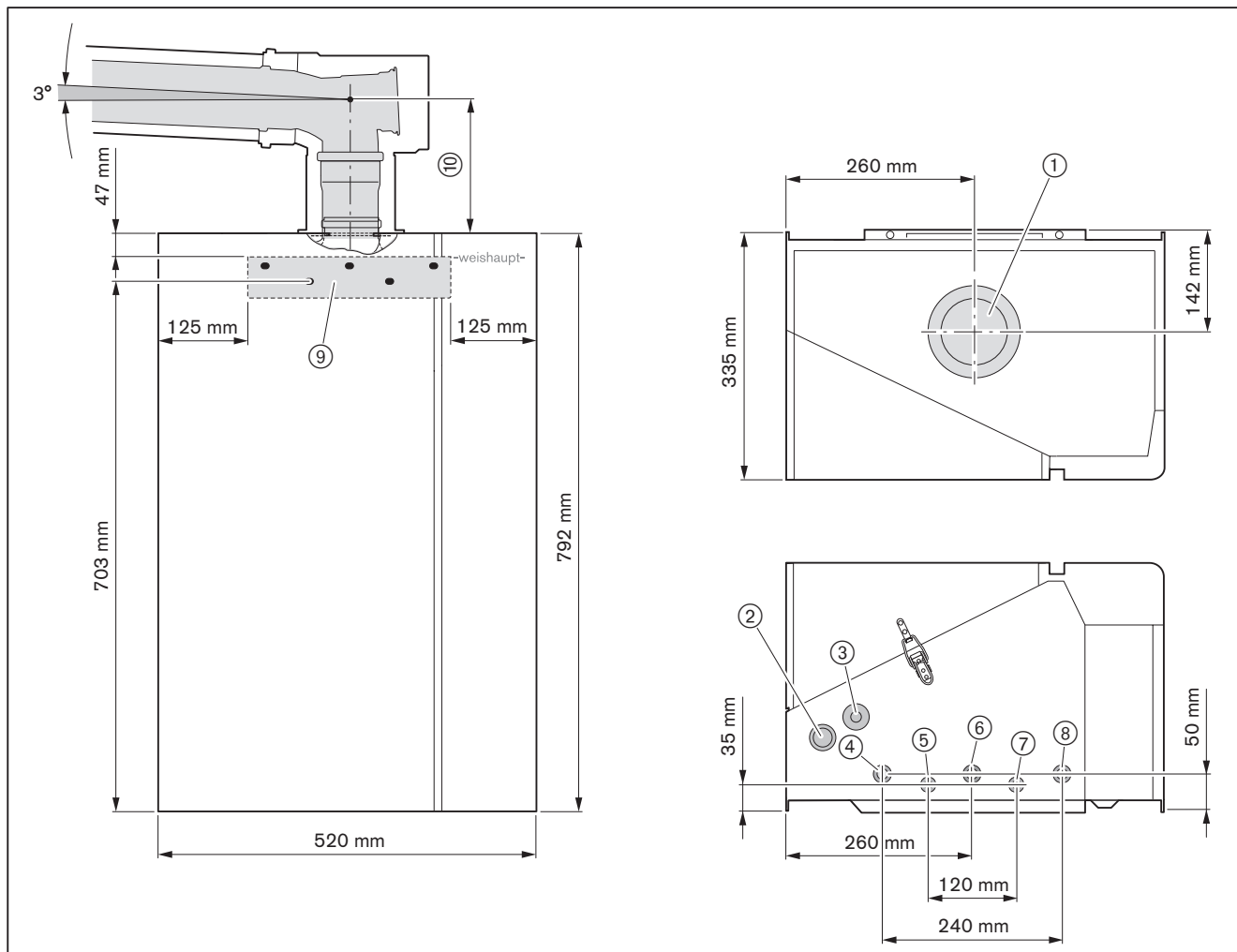
Restløftetryk på røggasstuds	152 Pa
Røggasmængde	14,1 g/s
Røggastemperatur ved 80/60 °C	64 °C
Røggastemperatur ved 50/30 °C	46 °C

3.5.10 Data om energieffektivitet

	WTC 15	WTC 25	WTC 32
Kedelvirkningsgrad η_{100} ved middel kedeltemperatur 70 °C ⁽¹⁾	98,2 % H _i (88,4 % H _s)	98,5 % H _i (88,7 % H _s)	98,3 % H _i (88,5 % H _s)
Kedelvirkningsgrad η_{30} og returløbs-temperatur 30 °C ⁽¹⁾	110,4 % H _i (99,4 % H _s)	110,3 % H _i (99,3 % H _s)	110,5 % H _i (99,5 % H _s)
Stilstandstab ved 30 K over rumtemperatur ⁽¹⁾	0,30 %; 76 W	0,20 %; 87 W	0,10 %; 87 W

⁽¹⁾ Iht. EN 15502-1:2021 + A1:2023, direkte metode

3.5.11 Dimensioner



- ① Friskluft/aftræk Ø 125 mm/DN 80
- ② Kondens afløb
- ③ Påfyld- og tømme hane G³/₄"
- ④ Fremløb varmekreds Ø 18 mm
- ⑤ Fremløb varmtvandskreds eller varmtvandsudløb (udførelse C) Ø 15 mm
- ⑥ Gasforsyning Ø 18 mm
- ⑦ Returløb varmtvandskreds eller brugsvandsindgang (udførelse C) Ø 15 mm
- ⑧ Returløb varmekreds Ø 18 mm
- ⑨ Vægbeslag (Dyvelstørrelse Ø 10 mm)
- ⑩ 161 mm ved DN 100/60
171 mm ved DN 125/80

3.5.12 Vægt

	WTC 15 udf. W	WTC 25 udf. W	WTC 25 udf. C	WTC 32 udf. W
Vægt i tom tilstand	ca. 43 kg	ca. 49 kg	ca. 51 kg	ca. 49 kg

4 Montage

4 Montage

4.1 Montagebetingelser



Kun gældende for Schweiz

Ved montage og drift i Schweiz skal forskrifterne for SVGW, VKF, de nationale og kantonale regler og bestemmelser samt EKAS-direktivet nr. 6517: F-gasdirektivet overholdes.

Opstillingsrum

- ▶ Før montagen skal man kontrollere følgende:
 - Minimumsafstanden er overholdt [kap. 4.2].
 - Kondensatet kan blive ført væk.
 - Opstillingsrummet er frostsikkert og tørt
 - Væggen har bæreevne [kap. 3.5.12].
 - Der er tilstrækkeligt plads til den hydrauliske tilslutning
 - Ved aftræksføring skal der være et fald [kap. 4.2].

4.2 Vægbeslag monteres

Mindsteafstand

Følgende mindsteafstand skal overholdes for at give plads til servicearbejde.

fra siden af kedlen | 3 cm

Røggaskanal

Ved aftræksføring skal der være et fald mod kedlen.

Fald | 3° (1 m svarende til ca. 55 mm)

Vægbeslag monteres

- ▶ Før montagen skal man kontrollere følgende:
 - Vedlagte fastgørelsesmateriale er egnet for montage på denne type væg [kap. 3.5.12]
- ▶ Vægbeslag positioneres, fastgørelsespunkterne optegnes og bores [kap. 3.5.11].
- ▶ Vægbeslag monteres på væg med alle skrueerne.

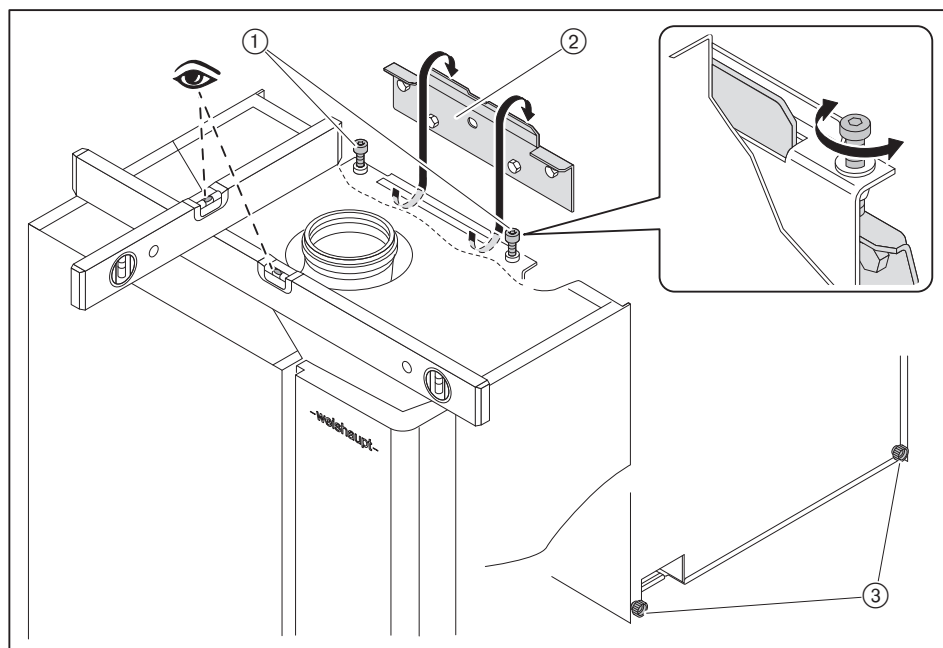
4.3 Indedel hænges op og justeres

Overhold arbejdsmiljøforskrifterne vedrørende løft og flytning af en last [kap. 3.5.12].



Ved løft og flytning må tilslutningsrør, frontkappe og betjeningsenhed ikke belastes.
► Tag udelukkende fat ved kedlens kabinet.

► Enheden hænges på vægbeslaget ② og justeres i vater med justeringsskrue-
ne ① og rilleskruerne ③.



4 Montage

4.4 Frontkappe fjernes

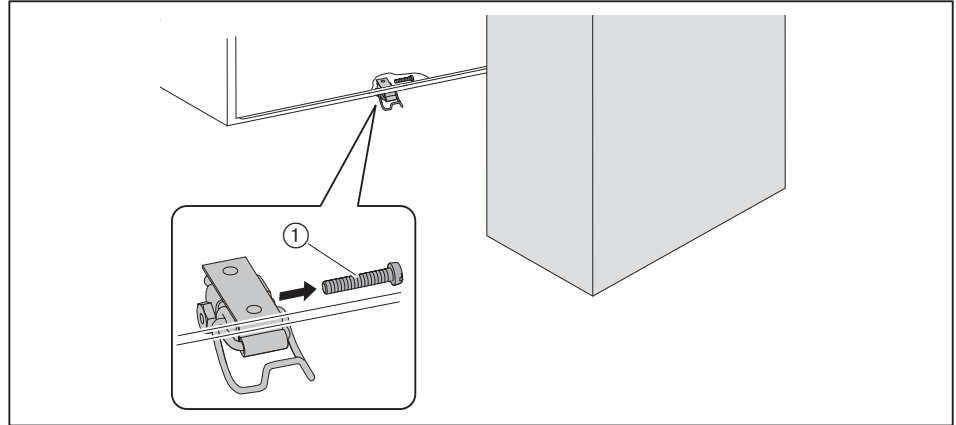


Frontkappen er sikret mod utilsigtet åbning med en skrue på en snaplås.

► Anbring skruen igen efter montage af frontkappen.

► Fjern skruen ① på snaplåsen på undersiden af kabinettet.

► Åbn snaplåsen og tag frontkappen af.



5 Installation

5.1 Krav til centralvarmevand



Centralvarmevandet skal være i overensstemmelse med VDI-direktivet 2035.

- Ubehandlet påfylde- og suppleringsvand skal være af drikkevandskvalitet (farveløs, klar, uden aflejringer).
- Påfylde- og suppleringsvandet skal være forfiltreret.
- Hvis der er monteret anlægskomponenter, som ikke er ilttætte, skal WTC-kedlen skilles fra varmekredsen via en anlægsadskillelse.
- Vandets pH-værdi skal ligge mellem 8,2 ... 9,0. På grund af egenalkaliseringen af vandet må målingen af pH-værdien tidligst foretages 10 uger efter idriftsættelsen. pH-værdien skal om nødvendigt tilpasses, se VDI-regulativet 2035.
- Den max. tilladte samlede hårdhed for vandet afhænger af anlægsvolumenen [kap. 5.1.2]. Påfylde- og suppleringsvandet skal om nødvendigt være vandbehandlet [kap. 5.1.3].



- ▶ Dokumenter vandkvalitet og vandmængde for påfylde- og suppleringsvandet i det medleverede servicehæfte (tryk nr. 838032xx).

5.1.1 Anlægsvolumen

Hvis man ikke kan finde oplysninger om anlægsvolumen, giver tabellen nedenfor nogle vejledende værdier.

Ved anlæg med bufferbeholder skal indholdet i denne medregnes.

Varmeanlæg	Vejledende anlægsvolumen ⁽¹⁾		
	35/28 °C	55/45 °C	70/55 °C
Rør- og ståladiator	–	37 l/kW	23 l/kW
Støbejernsradiator	–	28 l/kW	18 l/kW
Pladeradiatorer	–	15 l/kW	10 l/kW
Ventilation	–	12 l/kW	8 l/kW
Konvektorer	–	10 l/kW	6 l/kW
Gulvvarme	25 l/kW	–	–

⁽¹⁾ relateret til bygningens varmebehov.

5 Installation

5.1.2 Vandhårdhed

Den maksimalt tilladte samlede hårdhed afhænger af anlægsvolumen.



Hvis WTC-kedlen er adskilt fra varmenettet via anlægsadskillelse, anbefaler Weishaupt, at der påfyldes ubehandlet vand på WTC-kedlen.

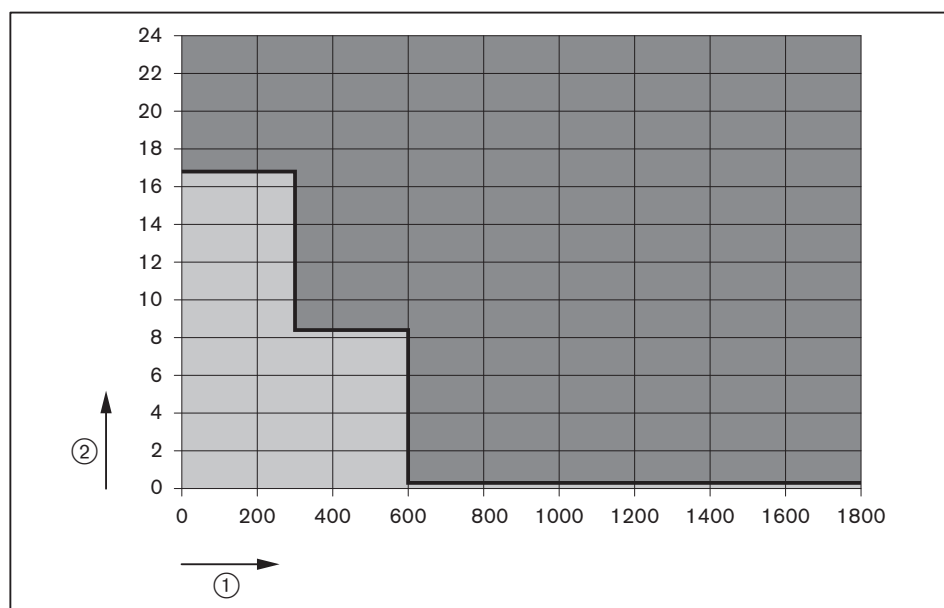
► Fastsæt ud fra diagrammet om vandbehandling er nødvendigt.

Hvis skæringspunktet ligger i området :

► Påfylde- og suppleringsvandet skal behandles [kap. 5.1.3].

Hvis skæringspunktet ligger i området , er det ikke nødvendigt at vandbehandle påfylde- og suppleringsvandet.

WTC 15



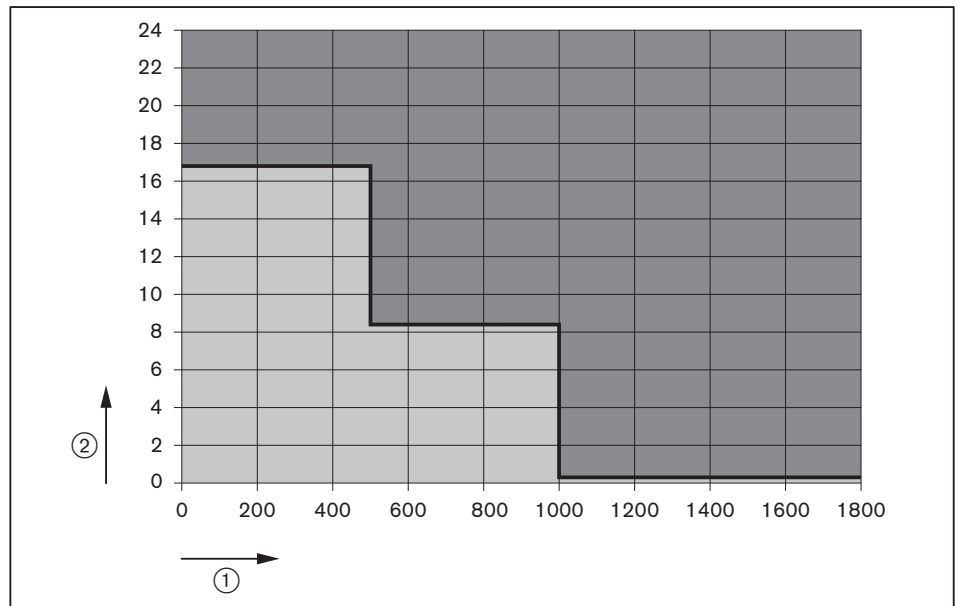
① Anlægsvolumen [liter]

② Samlet hårdhed [°dH]

Vandbehandling nødvendig

Vandbehandling ikke nødvendig

WTC 25



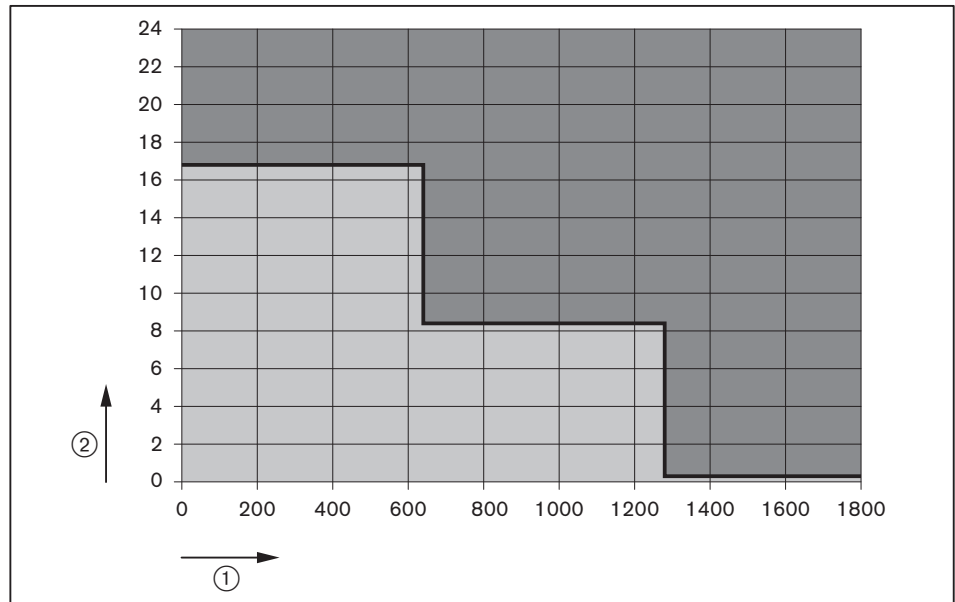
① Anlægsvolumen [liter]

② Samlet hårdhed [°dH]

■ Vandbehandling nødvendig

■ Vandbehandling ikke nødvendig

WTC 32



① Anlægsvolumen [liter]

② Samlet hårdhed [°dH]

■ Vandbehandling nødvendig

■ Vandbehandling ikke nødvendig

5 Installation

5.1.3 Vandbehandling af påfylde- og suppleringsvand

Eftersom varmeveksleren er støbt af en aluminium/silicium-legering, anbefaler Weishaupt afsaltning som vandbehandlingsmetode.

- ▶ Afsalt påfylde- og suppleringsvandet fuldstændigt.
- ▶ Kontroller pH-værdien (8,2 ... 9,0) ved det årlige eftersyn (tidligst 10 uger efter idriftsætning).
- ▶ Juster om nødvendigt pH-værdien, se VDI-regulativet 2035.



BEMÆRK

Skader på enheden som følge af blødgøring

Blødgøring ved hjælp af ionbyttere som vandbehandlingsmetode kan medføre, at centralvarmevandet får en pH-værdi på > 9,0. Kedlen kan blive beskadiget på grund af korrosion.

- ▶ Vælg afsaltning som vandbehandlingsmetode.

5.2 Hydraulisk tilslutning



BEMÆRK

Skader grundet kalkholdigt brugsvand (Udførelse C)

Kalkholdigt brugsvand kan føre til kalkaflejringer i WTC-kedlens pladevarmeveksler.

- ▶ Ved en samlet vandhårdhed på over 21 °dH bliver der anbefalet en totalafsaltning.



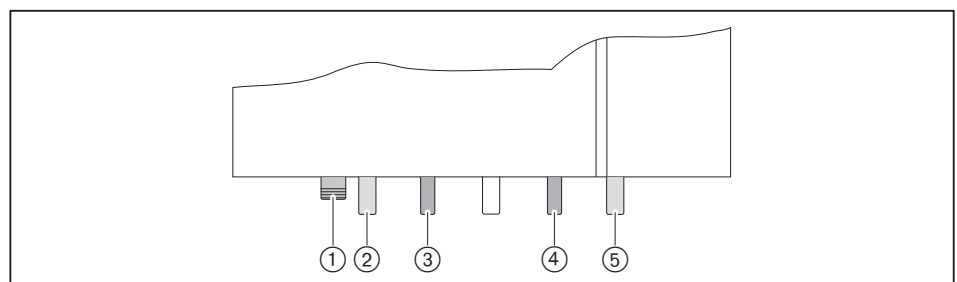
BEMÆRK

Skader på apparatet grundet for højt tryk (udførelse C)

Et tryk større end 6 bar i brugsvandskredsen kan beskadige kedlen.

- ▶ Sikkerhedsventil (max 6 bar) indbygges på brugsvandsledningen.

- ▶ Spul varmeanlægget igennem med mindst 2-gange anlægsindholdet.
- ✓ Fremmedlegemer bliver fjernet.
- ▶ Fremløb varmekreds og returløb varmekreds tilsluttes (Afspærringsventil påbygges).
- ▶ Udførelse W: Frem- og returløb varmtvandskreds tilsluttes, afspærringsventil påbygges.
- ▶ Udførelse C: Varmtvandsrør og brugsvandsrør tilsluttes, afspærringsventil påbygges brugsvandsledningen.
- ▶ Tilslut påfylde- og tømmehanen.
- ▶ Sikkerhedsventil påbygges.
- ▶ Evt. tilslut ekspansionsbeholderen.
- ▶ Monter om nødvendigt en snavssamler på returløbsledningen.



- ① Påfylde- og tømmehane G³/₄"
- ② Fremløb varmekreds Ø 18 mm
- ③ Fremløb varmtvandskreds eller varmtvandsudløb (udførelse C) Ø 15 mm
- ④ Returløb varmtvandskreds eller brugsvandsindgang (udførelse C) Ø 15 mm
- ⑤ Returløb varmekreds Ø 18 mm

Vandpåfyldning

**BEMÆRK****Efterfyldning uden anlægsadskillelse kan forurene brugsvandet**

Efterfyldning uden anlægsadskillelse kan forurene brugsvandet. En direkte forbindelse mellem centralvarme- og brugsvand er ikke tilladt.

- ▶ Påfyld centralvarmevandet ved brug af anlægsadskillelse.
-

**BEMÆRK****Skader på anlægget grundet uegnet påfyldevand**

Korrosion og aflejringer kan beskadige anlægget.

- ▶ Overhold kravene til centralvarmevandet og de lokale myndigheders forskrifter [kap. 5.1].
-

Under påfyldning af anlægget skal den indbyggede trevejsventil stå i midterstilling. Ventilen er ved leveringen stillet i midterstilling. Det er også muligt selv at sætte ventilen i midterstilling [kap. 6.6.9.5].

- ▶ Kontroller om ekspansionsbeholderen er dimensioneret korrekt, og at fortrykket er korrekt og tilpas om nødvendigt [kap. 12.2].
- ▶ Åbn afspærringsventilen.
- ▶ Løsn kappen på hurtigudlufteren.
- ▶ Påfyld centralvarmeanlægget langsomt via påfyldehanen (hold øje med anlægstrykket).
- ▶ Udluft anlægget.
- ▶ Kontroller at anlægget er tæt, og at anlægstrykket er korrekt.

5.3 Kondensatledning



Fare for forgiftning ved udsivende røggas

Hvis vandlåsen ikke er monteret korrekt og ikke er fyldt med vand, kan der trænge røggas ud. Indånding vil medføre svimmelhed, ubehag eller kan være livstruende.

- ▶ Kontroller at vandlås og pakning er monteret korrekt.
- ▶ Kontroller regelmæssigt vandstanden i vandlåsen og efterfyld om nødvendigt, specielt hvis anlægget har været ude af drift i længere tid eller ved drift med returløbstemperaturer $> 55\text{ °C}$.

Kondensatet, som opstår ved den kondenserende drift, bliver ledt ud i afløbet via en indbygget vandlås.

Arbejdsblad DWA-A 251 og de lokale forskrifter skal overholdes og påbyg evt. et neutraliseringsanlæg.

Hvis stedet, hvor kondensatet ledes til kloak afløbet ligger højere end kondensat-udløbet:

- ▶ Monter en kondensathævepumpe.

Tilpasning af kondensatslange

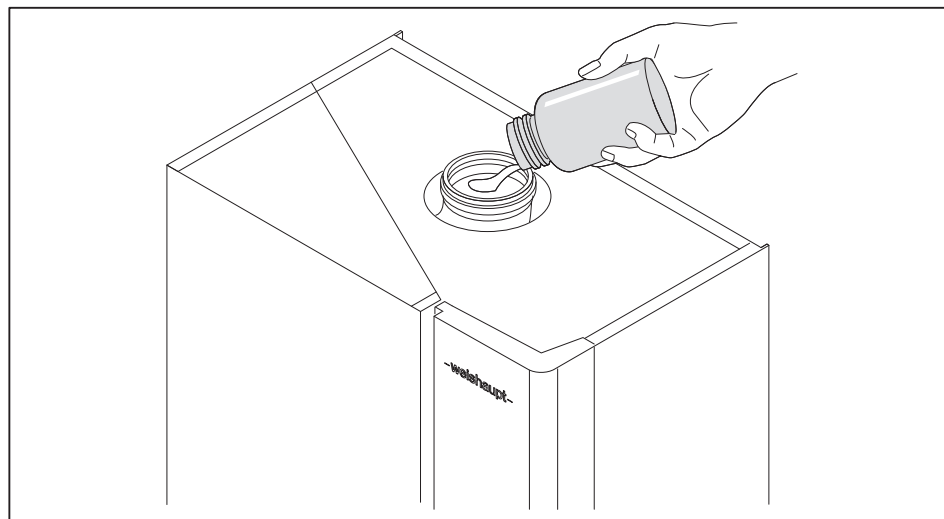


Tilpas kondensatslangen således, at der ikke kan danne sig en vandlomme (vandlås-effekt), og at kondensatet uhindret kan løbe væk.

- ▶ Led kondensatslangen til afløb, og sørg for at vandlåsen er monteret korrekt.

Påfyldning af vandlås

- ▶ Fyld vandlåsen via aftræksstudsens eller en inspektionsåbning indtil der løber vand ud af kondensatslangen.



BEMÆRK

Skader på kedlen ved stillestående kondensat

På grund af stillestående kondensat kan der opstå fejl eller skader på kedlen.

Hvis der efter kedlen er monteret en ekstra vandlås:

- ▶ Monter et forbindelsesstykke med trykudligning til det fri mellem de to vandlåse.

5.4 Gasforsyning

Gasledningskomponenterne, inkl. gaskuglehanen foran gasenheden, må kun installeres af et godkendt VVS-firma. I den forbindelse skal de gældende nationale regler og forskrifter overholdes.

Gastype og -kvalitet skal altid stemme overens med kedlens typeskilt.

Kedlen er ved levering indstillet til naturgas.

Omstilling fra naturgas til F-gas.

Gastilslutningstryk

Under drift skal gastilslutningstrykket ligge i følgende område:

Naturgas E/H	17,0 ... 20 ... 25,0 mbar
Naturgas LL	20,0 ... 25 ... 30,0 mbar
F-gas B/P (p _n 37)	25,0 ... 37 ... 45,0 mbar
F-gas B/P (p _n 50)	42,5 ... 50 ... 57,5 mbar

Drift med anlægget uden for områderne angivet i EN 437 er ikke tilladt.

Etablering af gasforsyning



Risiko for eksplosion som følge af udsivning af gas

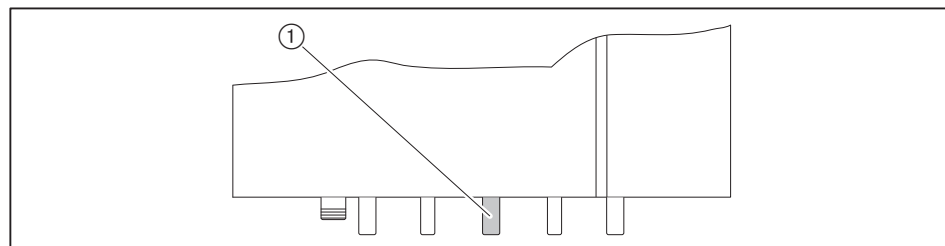
Tændkilder kan få en gas-luft-blanding til at eksplodere.

- ▶ Etablér gasforsyningen omhyggeligt.
- ▶ Overhold alle sikkerhedsanvisninger.

- ▶ Inden arbejdet påbegyndes, skal afspærringsventilerne lukkes, og det skal sikres, at disse ikke kan åbnes utilsigtet.
- ▶ Forbind gasledningen spændingsfrit.

Når en termisk afspærringsventil (TAE) er påkrævet:

- ▶ Hvis der monteres termisk afspærringsventil, skal denne installeres foran kuglehanen eller kuglehane med TAE.
- ▶ Installer gaskuglehanen ved gastilslutning ①.
- ▶ Tilslut gasforsyningen.



Udluftning af gasledning og kontrol af tæthed

Gasledningskomponenterne, inkl. gaskuglehanen foran gasenheden må kun tæthedsprøves og udluftes af et autoriseret VVS-firma.

Sikkerhedsventil for gas



Sikkerhedsventilen for gas åbner først, når udgangen er konfigureret; derfor er man nødsaget til at springe røggasmålingen over ved den første idriftsættelse og først gennemføre målingen senere.

Hvis der er behov for en sikkerhedsventil for gas:

- ▶ Tilslut ventilen på udgang MFA1, MFA2 eller VA1/2 [kap. 5.6.1].
- ▶ Indstil udgangen på sikkerhedsventil gas [kap. 6.6.9.4].

5 Installation

5.5 Luft- og aftrækskanaler

Overhold bilagene vedrørende dimensionering (Planungsunterlagen) for kondenserende gaskedler WTC-G... (Tryk-nr. 835417xx, Kapitel Aftrækstilslutning).

Montage- og driftvejledningen for aftræks-system WAL-PP skal overholdes (tryk-nr. 832682xx eller tryk-nr. 830528xx eller tryk-nr. 833092xx).

Ved installationstype C₆₃ skal du følge instruktionerne fra tredje leverandør. Der må kun anvendes et godkendt aftrækssystem.

Luftkanaler

Forbrændingsluften kan blive tilført:

- Fra opstillingsrummet (rumluftafhængig drift).
- Via koncentriske rørsystemer (rumluftafhængig drift).
- via separat friskluftkanal i rummet (rumluftafhængig drift)

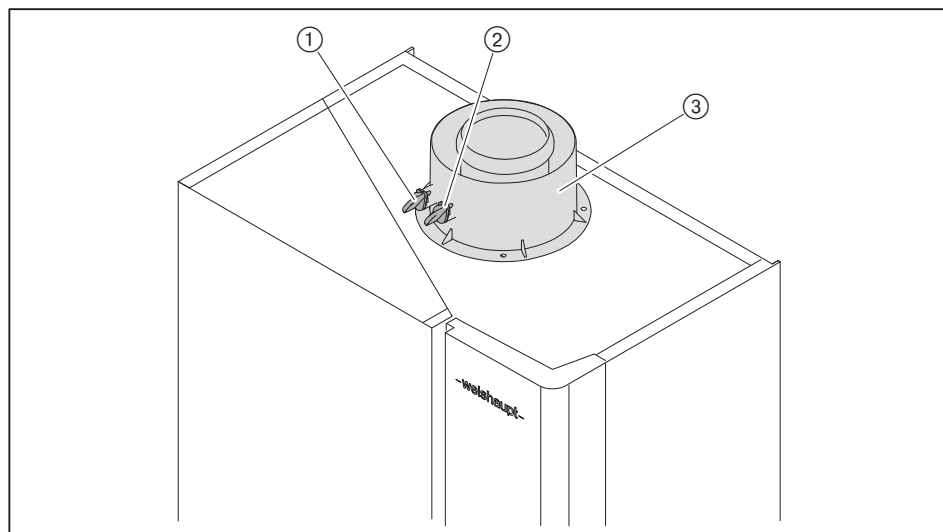
Røggaskanal

Et aftræk skal etableres således, at de lokale forskrifter samt bygningsreglementet overholdes.

Bliver kedlen tilsluttet en skorsten i huset, skal denne være beskyttet mod fugt.

Kedeltilslutningsstykke (Weishaupt tilbehør) er tvingende nødvendigt.

- ▶ Forbind aftrækssystemet ved tilslutningen for aftrækket.



- ① Målested i friskluftringspalten
- ② Røggasmålested
- ③ Kedeltilslutningsstykke (Weishaupt tilbehør)

Aftrækssystemet skal være tæt:

- ▶ Foretag tæthedsprøvning af aftrækssystemet.



Bliver der tilsluttet et aftrækssystem af plast, som ikke er godkendt til røggastemperaturer på op til 120 °C, skal røggastemperatur maximal reduceres tilsvarende [kap. 6.6.2.3].

5.6 Elektrisk tilslutning



Risiko for livstruende personskader ved elektrisk stød

Der er risiko for elektrisk stød ved arbejde under spænding.

- ▶ Afbryd strømforsyningen inden arbejdet påbegyndes.
- ▶ Kontroller at strømforsyningen til anlægget ikke kan genindkobles utilsigtet.

Den elektriske tilslutning må kun udføres af el-uddannet fagpersonale. I den forbindelse skal de gældende nationale regler og forskrifter overholdes.



Brandfare ved forkert bus-installation

En Bus-installation med RJ12-fordeler (Hub) kan overophede de elektriske dele og kabler og føre til brand.

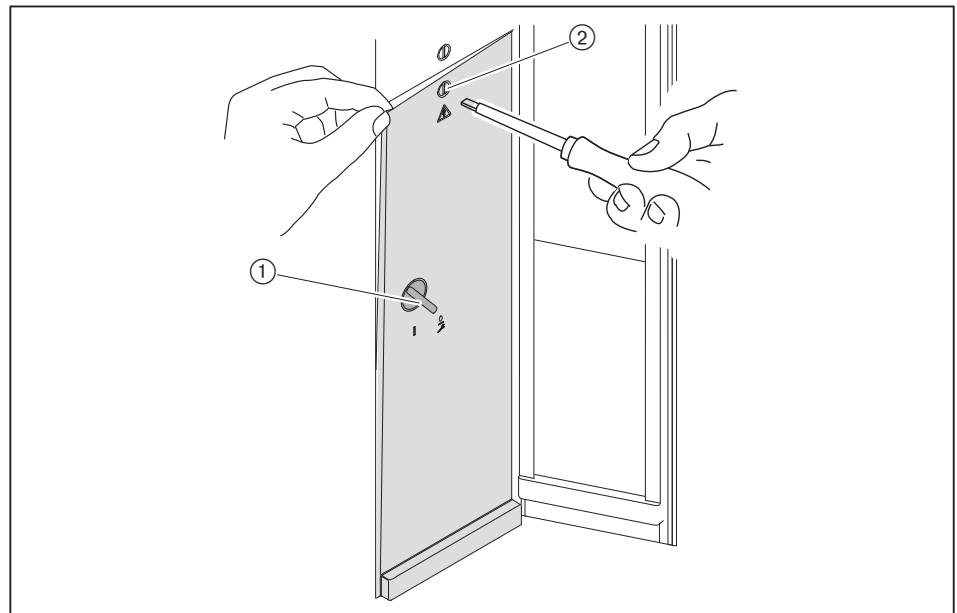
- ▶ Anvend ikke fordeler (Hub) ved bus-installationen.
- ▶ Træk bus-ledningen til komponenterne med en så lige ledningsføring som muligt [kap. 5.6.2].



Som bus-ledning skal man om muligt anvende CAN-Bus-ledningerne RJ12 6-leder, skærmet (tilbehør).

Bus-ledninger og udeføler skal trækkes separat og om muligt med skærmede kabler, læg her skærmen på den skærmende plade.

- ▶ Sluk ved afbryderen S1 ①.
- ▶ Drej skruen ② 90° modsat urets retning.
- ▶ Fjern afdækningen for elektronikdelen



- ▶ Før ledningerne fra kedlens bagside gennem hullerne hen til elektronikdelen.
- ▶ Tilslut ind- og udgangene i overensstemmelse med deres funktion [kap. 11.5].
- ▶ Tilslut ledningerne iht. el-diagrammet, vær opmærksom på at faserækkefølgen for spændingsforsyningen er korrekt.
- ▶ Fastgør ledningerne med de medleverede skrueklemmer for trækafastning.
- ▶ Fastspænd skrueerne for de stik i 230 V-området, som ikke anvendes, så der sikres en tilstrækkelig afstand for at undgå stød.

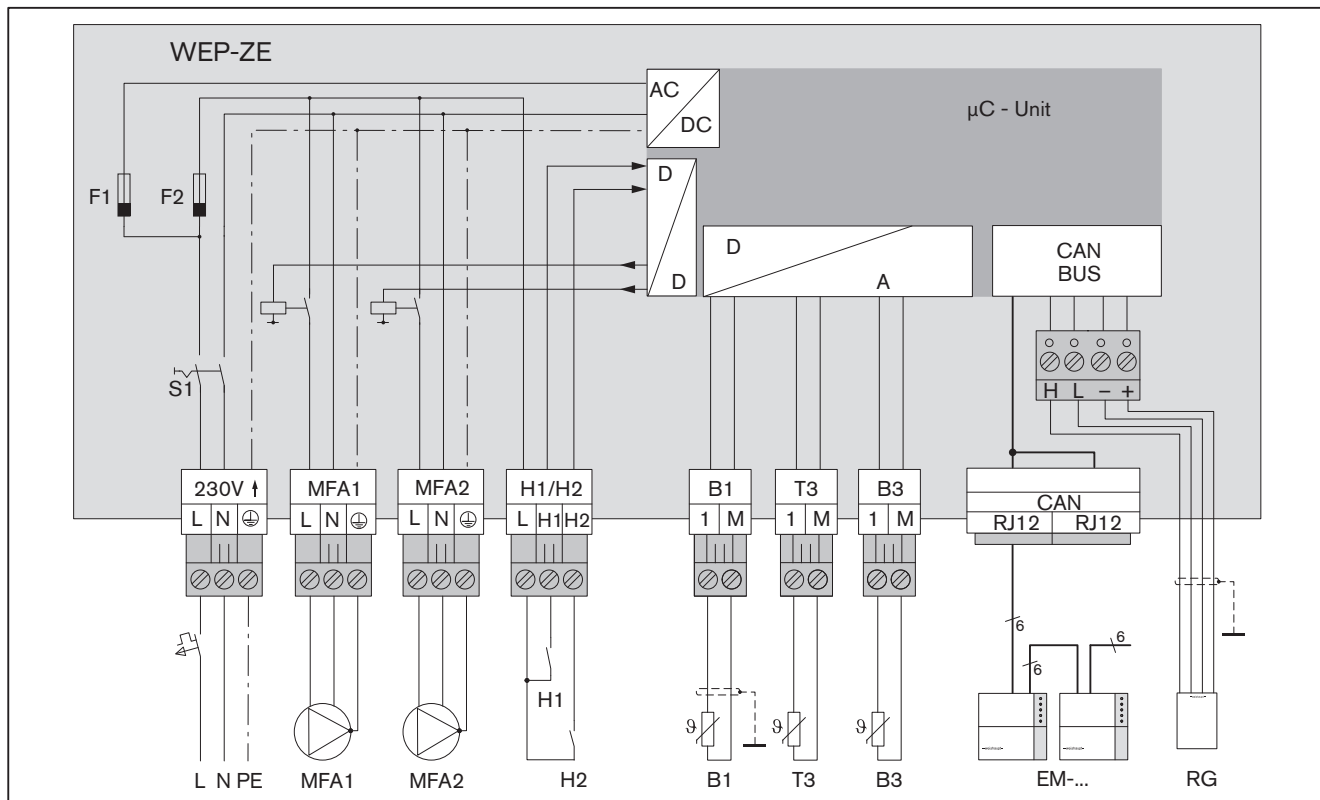
5 Installation

5.6.1 EI-diagram

Vær opmærksom på korrekt eltilslutning [kap. 5.6].

Afhængigt af den valgte hydrauliske variant er ind- og udgange tildelt forud og kan ikke ændres [kap. 11.1].

Centralenhed WEP-ZE



Centralenhed WEP-ZE

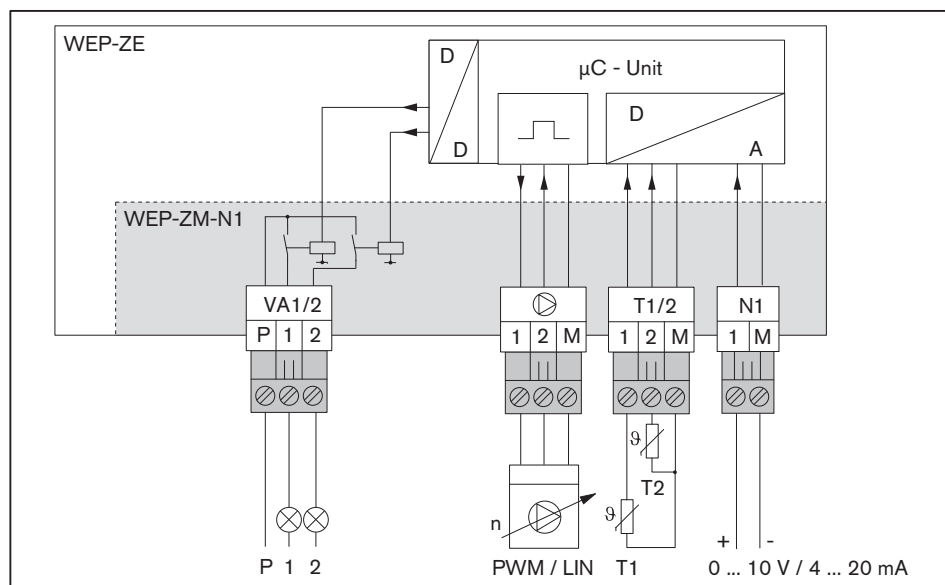
Stik	Farve	Tilslutning	Beskrivelse
230 V ↑	Sort	Spændingsforsyning ⁽¹⁾	[kap. 3.5.2]
MFA1	Lilla	Relæudgang 230 V / 50 Hz	Max. 1 A, cos phi 1 ⁽²⁾ ; Max. 0,5 A, cos phi > 0,8 ⁽²⁾
MFA2	Lilla	Relæudgang 230 V / 50 Hz	Max. 1 A, cos phi 1 ⁽²⁾ ; Max. 0,5 A, cos phi > 0,8 ⁽²⁾
H1/H2	Turkis	Indgange 230 V / 50 Hz	-
B1	Grøn	Udeføler	NTC 2 kΩ
T3	Grå	Føler (efter valgt hydraulisk variant)	NTC 5 kΩ
B3	Gul	Varmtvandsføler	NTC 5 kΩ
CAN RJ12	-	WEP-komponenter (EM-HK) Vær opmærksom på Bus-Installation [kap. 5.6.2].	CAN-Bus-kabel RJ12 6-leder, skærmet (tilbehør)
CAN	Rosa	WEP-komponenter (RG, EM-HK) Vær opmærksom på Bus-Installation [kap. 5.6.2].	CAN-Bus-kabel skærmet

⁽¹⁾ Den beskyttende leder er obligatorisk.

⁽²⁾ Den samlede strøm for tilslutningerne MFA1, MFA2 og H1/H2 må maksimalt være 2 A.

Ekstra modul til ind-/udgange (option)

Med et ekstra modul får kedlen flere ud- og indgange. Dermed bliver det muligt at tilslutte specifikke hydrauliske varianter eller specialfunktioner.



Ekstra modul til ind-/udgange

Stik	Farve	Tilslutning	Beskrivelse
VA1/2	Brun	Potentialfrie relæudgange 230 V / 50 Hz Ekstern sikring: max. 6 A	max. 1,5 A, cos phi 1; max. 0,5 A, cos phi > 0,8 30 V DC/max. 1,5 A
	Blå	PWM-signal: ▪ 1: Signal ▪ 2: Tilbage melding ▪ M: GND LIN-Bus: ▪ 1: LIN ▪ M: GND	Styresignal for omdrejningsreguleret pumpe Styresignalet kan omstilles via en Dip-kontakt mellem PWM og LIN, se montagevejledning for ekstra modul (Druck-Nr. 838017xx)
T1/2	Grå	Føler (konfigurerbar)	NTC 5 kΩ
N1	Orange	Fjernstyreindgang 0 ... 10 V / 4 ... 20 mA	► Indstil strøm eller spænding (Idriftsætning → Ind- /udgange → WTC-G → Indgang N1 funktion).

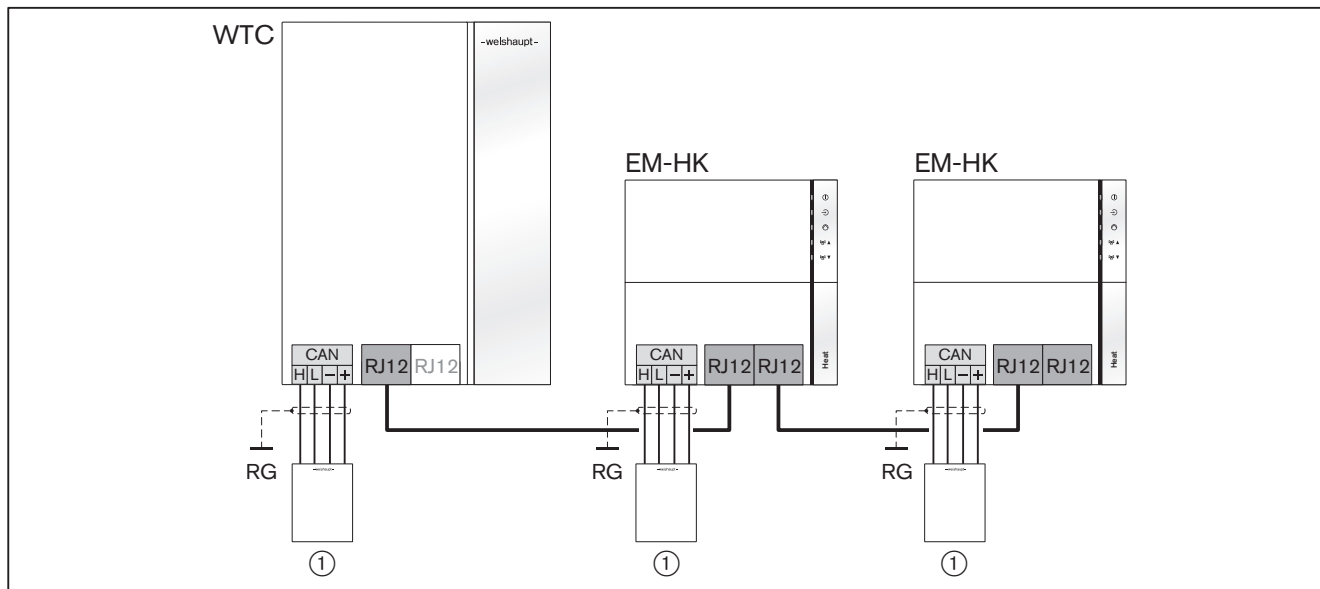
5 Installation

5.6.2 Bus-installation

Vær opmærksom på korrekt eltilslutning [kap. 5.6].

- Bus-installationen skal foretages iht. el-diagrammet, vær her opmærksom på at overholde det maximale antal rumtermostater.

Installationseksempel med rumtermostater via 4-leder



① max. 2 termostater

5.6.3 Tilslutning af ekstern 3-vejsventil

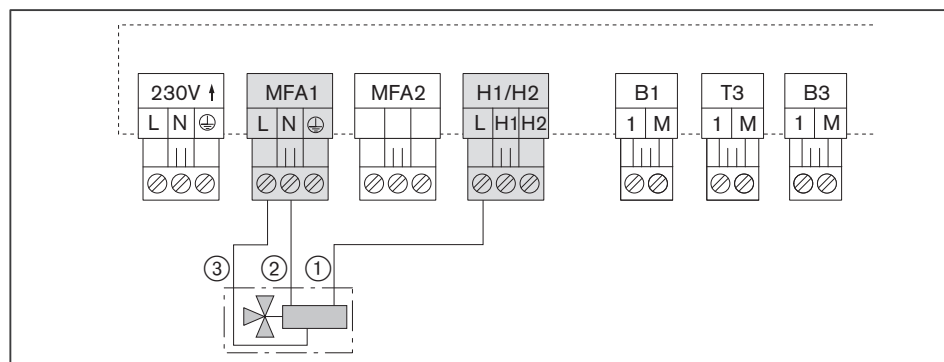
Vær opmærksom på korrekt eltilslutning [kap. 5.6].

Betinget af den valgte hydrauliske variant er udgangene fastlagt på forhånd og kan ikke ændres [kap. 11.1].

Styring over udgang MFA1 eller MFA2

- Tilslut 3-vejsventilen iht. diagrammet og overhold vejledning for motor.

Eksempel: Trevejsventil på MFA1



- ① Brun
- ② Blå
- ③ Sort

5.6.4 Tilslutning af ekstern pumpe

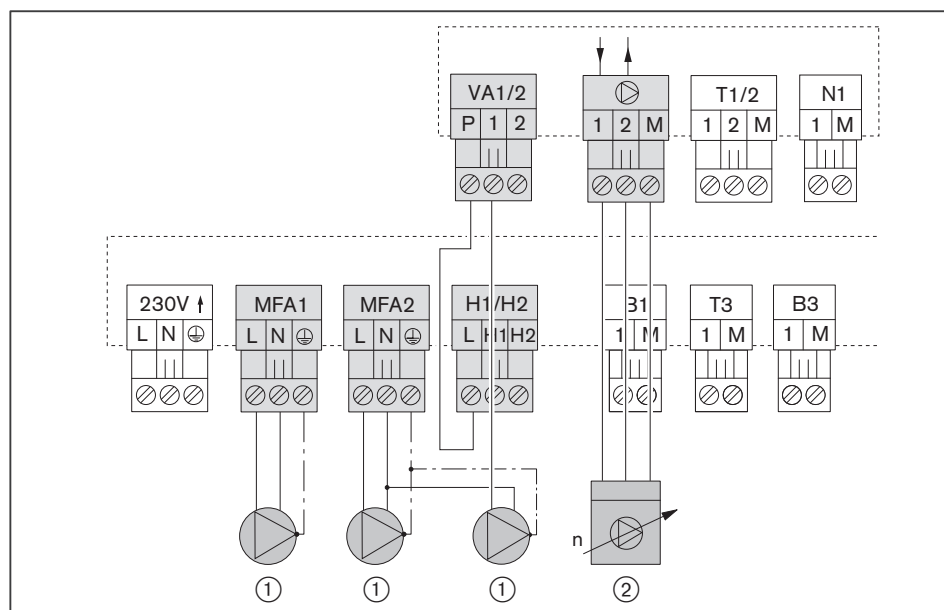
Vær opmærksom på korrekt eltilslutning [kap. 5.6].

Betinget af den valgte hydrauliske variant er udgangene fastlagt på forhånd og kan ikke ændres [kap. 11.1].

Hvis den eksterne pumpe bliver tilsluttet via VA, er der behov for et ekstra modul.

- ▶ Tilslut pumpen iht. tilslutningsdiagrammet på udgang MFA1, MFA2, VA1 og/eller VA2.

Eksempel: Pumpe på MFA1, MFA2 og VA1



① Spændingsforsyning pumpe

② PWM-signal:

- 1: Signal
- 2: Tilbage melding
- M: GND

LIN-Bus:

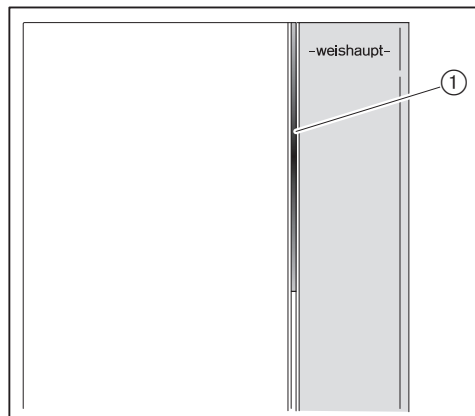
- 1: LIN
- M: GND

6 Betjening

6 Betjening

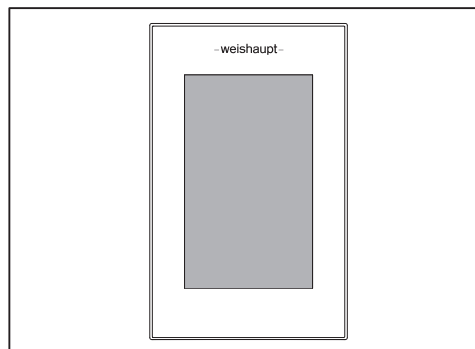
6.1 Driftsvisning

Lyslisten ① viser driftstatus for den kondenserende kedel.



Lysliste	Beskrivelse
OFF	Ingen spændingsforsyning eller lysliste deaktiveret
Grøn	Anlæg kører fejlfrit
Gul	Advarsel [kap. 10]
Rød	Fejl [kap. 10]

6.2 Visnings- og betjeningsenhed

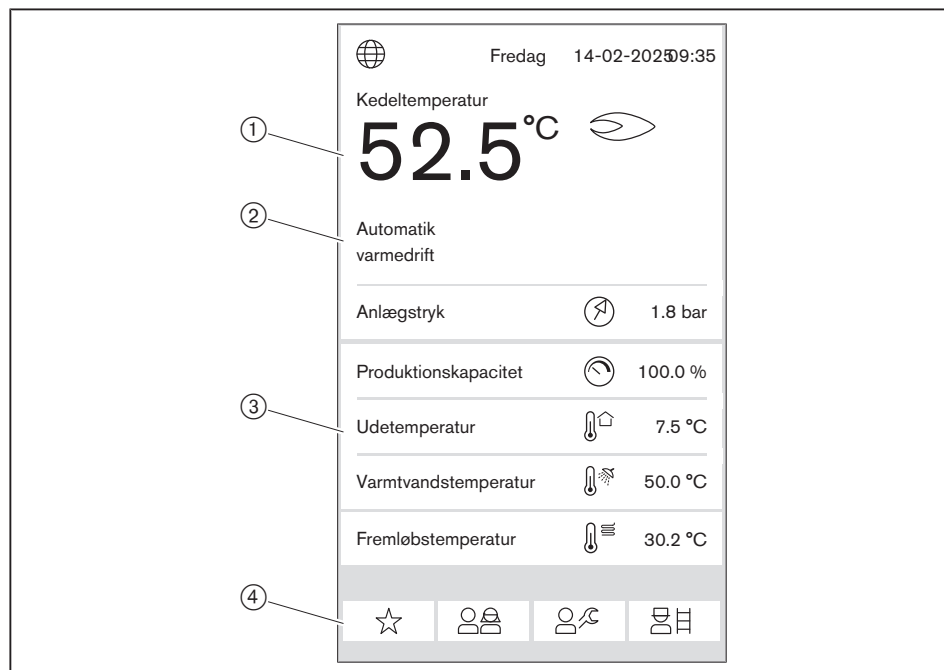


Betjeningen foregår via en touchscreen på systemenheden

6 Betjening

6.3 Display

Startvisning



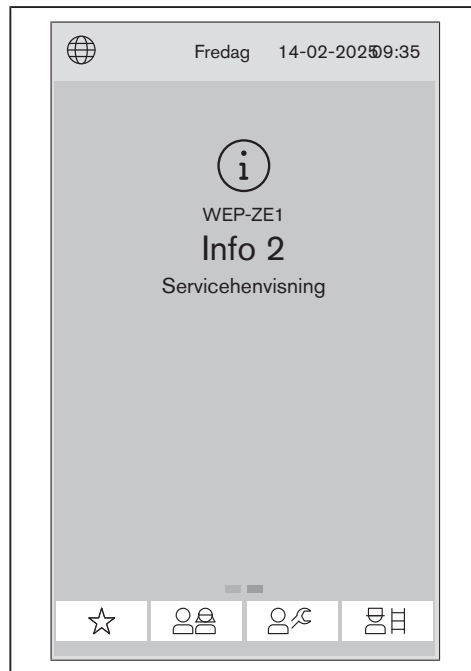
- ① Temperaturvisning:
Aktuel kedeltemperatur på WTC.
- ② Statusvisning:
Aktuel status for WTC.
- ③ Informationer:
Informationer fra menuen `Info` i bruger-menuen.
Felterne kan tildeles en funktion [kap. 6.5.1].
- ④ Menuvalg:
 - Favorit-menu
 - Bruger-menu
 - Fagmandens - menu
 - Skorstensfejer-funktion

Symboler

	Favorit-menu
	Bruger-menu
	Fagmandens - menu
	Skorstensfejer-funktion
	Forlad visningen
	Indstilling overtages
	Resetning
	Flamme til stede
	WEM-portal online
	WEM-portal offline
	Forbindelse oprettes

Eksempel

Info



Info	Årsag	Beskrivelse
Info 1	24-timers tvangsfrakobling	Kortvarig tvungen afbrydelse efter 24 timers kontinuerlig drift af brænderen.
Info 2	Servicehenvisning [kap. 3.4.3.2]	Er serviceintervallet for WTC overskredet, vises en meddelelse i displayet [kap. 6.6.7.1]. ► Kontakt VVS-installatør eller Weishaupt serviceafdeling.
Info 3	Mindste varmeydelse underskredet	Varmekravet for varmedriften er for lavt. WTC-kedlen er spærret for varmedrift.
Info 4	Producentsspærre aktiv	Producentsspærre via indgang H1/H2 aktiv

6 Betjening



6.4 Favorit-menu


Man kan oprette hyppigt anvendte parametre i bruger-menuen som personlige favoritter.

Man kan maksimalt oprette 10 favoritter. De favoritter, fabrikken har oprettet, kan man erstatte med selvvalgte parametre fra bruger-menuen.

Visning af favoritter


- ▶ Vælg knappen Favorit-menuen ☆.
- ✓ Displayet skifter til Favorit-menuen.

Oprettelse af favorit

- ▶ Søg ønsket parameter i bruger-menuen 
- ▶ Vælg knap ☆⁺
- ▶ Ønsket favorit vælges.
- ▶ Vælg favorit, der skal erstattes.
- ✓ En ny favorit er nu oprettet.

6.5 Bruger-menu



- ▶ Vælg knappen bruger-menu 
- ✓ Displayet skifter til Bruger-menuen.
















Alt efter udførelse, hydraulik- og reguleringsvariant er enkelte informationer og parametre skjult.


6.5.1 Info



I info-menuen har man kun adgang til at læse informationer.

Information	Beskrivelse
 Udetemperatur	Aktuel temperatur på udeføler (B1). For visning af yderligere informationer: ▶ Vælg knap. Udetemperatur max: Maximal udetemperatur siden sidste tilbageslides. Udetemperatur min.: Minimal udetemperatur siden sidste tilbagesætning Udetemperatur min/max tilbageslides: Udetemperatur minimal og maximal tilbageslides.
 Fremløbstemperatur ...	Aktuel temperatur på fremløbsføler (B6) for pågældende varmekreds.
 Rumtemperatur Varmekreds ...	Aktuel temperatur på rumtermostat fra den tilsvarende varmekreds.
 Varmtvandstemperatur	Aktuel temperatur på varmtvandsføler (B3).
 Cirkulationstemperatur	Aktuel temperatur på returløbsføler (T1 eller T3) på cirkulationsledningen.
 Produktionskapacitet	Aktuel effekt fra WTC.
 Anlægstryk	Aktuelt anlægstryk
 Blandepottetemperatur	Aktuel temperatur på blandepotteføler (T3).
 PWT - Temperatur	Aktuel temperatur for pladevarmeveksler (T3).
 Buffertemperatur øvre	Aktuel temperatur på øvre bufferføler (T1).
 Buffertemperatur nedre	Aktuel temperatur på nedre bufferføler (T2).
 VV-udløbstemperatur	Aktuel temperatur på varmtvands-udløbsføler (udførelse C)
 VV-volumenstrøm	Aktuel volumenstrøm på flowsensor fra WTC (Udførelse C).

Informationerne kan blive vist på displayets startvisning [kap. 6.3].

- ▶ Vælg knap 
- ▶ Vælg den ønskede information.
- ▶ Vælg information der skal erstattes.
- ✓ Informationen i startvisningen er nu erstattet.

6 Betjening



6.5.2 Systemdriftform



Menuen systemdriftform fastlægger driftformen for det samlede anlæg.



Indstilling	Beskrivelse
Automatik ⁽¹⁾	<ul style="list-style-type: none">▪ Frostsikring ON▪ Varme ON▪ Varmt vand ON
Sommer	<ul style="list-style-type: none">▪ Frostsikring ON▪ Varme OFF▪ Varmt vand ON
Standby med frostsikring	<ul style="list-style-type: none">▪ Frostsikring ON▪ Varme OFF▪ Varmt vand OFF






⁽¹⁾ Fabriksindstilling

6.5.3 Varmekreds








For hver varmekreds bliver der vist en separat knap

Afhængigt af varmekredstypen vises symbolet  eller  øverst i højre hjørne.



Parameter	Indstilling
 Driftform	<p>Fastlægger driftformen for varmekredsen.</p> <p>Har man i menuen <i>Systemdriftform</i> deaktiveret funktionerne (varme, varmtvand), har indstillingen ingen virkning [kap. 6.5.2].</p> <p>Standby med frostsikring:</p> <ul style="list-style-type: none"> ▪ Frostsikring ON ▪ Varme OFF ▪ Varmt vand OFF <p>Tidsprogram 1 ... 3:</p> <ul style="list-style-type: none"> ▪ Frostsikring ON ▪ Varme ON <p>Temperaturniveau efter valgt tidsprogram. Tidsprogrammet kan indstilles under parameter <i>Varmeprogram</i>.</p> <ul style="list-style-type: none"> ▪ Varmt vand ON <p>(Fabriksindstilling: Tidsprogram 1)</p> <p>Sænk, Normal, Komfort:</p> <ul style="list-style-type: none"> ▪ Frostsikring ON ▪ Varme ON <p>Temperaturniveau svarende til den indstillede driftform, uafhængigt af tidsprogrammet.</p> <p>Varmekredspumpen er også aktiv ved sommer-vinter-omskiftning.</p> <ul style="list-style-type: none"> ▪ Varmt vand ON <p>Sommer:</p> <ul style="list-style-type: none"> ▪ Frostsikring ON ▪ Varme OFF ▪ Varmt vand ON
 Varmeprogram	<p>Med varmemprogrammet bliver der fastlagt, i hvilke tidsrum der skal opvarmes til komfort-, normal- eller sænkningstemperatur.</p> <p>Tidsprogram 1 ... 3:</p> <p>Hver enkelt tidsprogram kan tilpasses via touchscreen, for fabriksindstilling se [kap. 11.8].</p> <p>Bliver tidsprogrammet tilpasset, skal det gemmes med knappen .</p> <p>Temperaturniveauet kan indstilles via parameter <i>Rumsetpunktstemperatur</i>.</p> <p>Indstil det ønskede tidsprogram i parameter <i>Driftform</i>.</p>
 Party/varmepause	<p>Med Party/varmepause kan man midlertidigt ændre temperaturniveauet fra varmemprogrammet (max 23 timer). Derefter er det indstillede varmemprogram atter aktivt.</p> <ul style="list-style-type: none"> ▶ Indstil Party/varmepausens varighed ▶ Indstil party/varmepausens setpunktsniveau <p>Setpunktsniveau og resterende varighed vises</p> <ul style="list-style-type: none"> ▶ Vælg knappen Party/varmepause igen. <p>Afbryd Party/varmepause.</p> <ul style="list-style-type: none"> ▶ Vælg knap .

⁽¹⁾ Fabriksindstilling og indstillingsområde afhænger af den indstillede varmekredstype [kap. 11.7].

6 Betjening

Parameter	Indstilling
 <p>Beregnet rumtemperatur</p>	<p>Ligger rumsetpunktstemperaturen for det valgte temperaturniveau fast.</p> <ul style="list-style-type: none"> ▪ Komfort (Fabriksindstilling: 22.0 °C) ▪ Normal (Fabriksindstilling: 21.0 °C) ▪ Sænk (Fabriksindstilling: 16.0 °C) <p>For hvert temperaturniveau kan man via parameteret <code>Varmeprogram</code> definere, i hvilket tidsrum af døgnet et temperaturniveau skal anvendes.</p> <p>Ved temperaturniveauet <code>Sænk</code> kan der med <code>Sænk</code> funktion vælges indstillingen <code>Frostsikring</code>. I denne indstilling er varmekredspumpen deaktiveret under drift med sænking. Falder udetemperaturen til under værdien i parameter 7.2.10 <code>Frostsikring udetemperatur</code> (Ffremløbafabriks-indstilling 0 °C), kobler varmekredspumpen ind.</p>
 <p>Fremløbssetpunktstemperatur</p>	<p>Fremløbssetpunktstemperatur for det valgte temperaturniveau ligger fast.</p> <ul style="list-style-type: none"> ▪ Komfort⁽¹⁾ ▪ Normal⁽¹⁾ ▪ Sænk⁽¹⁾ <p>For hvert temperaturniveau kan man via parameteret <code>Varmeprogram</code> definere, i hvilket tidsrum af døgnet et temperaturniveau skal anvendes.</p> <p>Ved temperaturniveauet <code>Sænk</code> kan indstillingen <code>Frostsikring</code> vælges. I denne indstilling er varmekredspumpen deaktiveret under drift med sænking. Falder udetemperaturen til under værdien i parameter 7.2.10 <code>Frostsikring udetemperatur</code> (fabriks-indstilling 0 °C), kobler varmekredspumpen ind.</p> <p>Kun ved reguleringsvariant <code>Konstant fremløb</code> [kap. 11.2.1].</p>
 <p>Varmekreds specialniveau</p>	<p>Fastlægger fremløbssetpunktstemperaturen ved specialniveau [kap. 11.3]. <code>Varmeprogrammet</code> er ikke aktivt.</p> <p>Hvis indgang H1 er sluttet, bliver det indstillede fremløbs-specialniveau opvarmet.</p> <p>Kun når indgang H1 er indstillet på <code>Varmekreds Speciel niveau</code>.</p>
 <p>Ferie</p>	<p>Med ferieprogrammet kan varmeprogrammet blive afbrudt over et bestemt tidsrum. Temperaturniveauet kan i denne periode være indstillet på <code>Sænk</code> eller <code>Frost</code>.</p> <ul style="list-style-type: none"> ▶ Dato for <code>Ferie start</code> indstilles. ▶ Dato for <code>Ferie slut</code> indstilles. ▶ <code>Ferie setpunktsniveau</code> indstilles på <code>Sænk</code> eller <code>frostsikring</code> <p>Gemt ferieprogram åbnes.</p> <ul style="list-style-type: none"> ▶ Vælg knap <code>Ferie</code> igen. <p>Ferieprogram afbrydes.</p> <ul style="list-style-type: none"> ▶ Vælg knap 

⁽¹⁾ Fabriksindstilling og indstillingsområde afhænger af den indstillede varmekredstype [kap. 11.7].









Parameter	Indstilling
 <p>Varmekurve</p>	<p>Varmekurven fastlægger, hvor kraftigt en ændring i udetemperaturen påvirker [kap. 11.2.2] fremløbssetpunktstemperaturen.</p> <p>Visningen er baseret på rumsetpunktstemperaturen Normal.</p> <p>Varmekurven kan ændres i stejlhed og/eller forskydes parallelt.</p> <ul style="list-style-type: none"> ▪ Stejlhed⁽¹⁾ ▪ Parallelforskydning⁽¹⁾ <p>Tilpasning af varmekurve [kap. 11.2.2]:</p> <ul style="list-style-type: none"> ▪ Kold udetemperatur: Ændre stejlhed ▪ Mild udetemperatur: Ændre parallelforskydning <p>Kun ved reguleringsvariant vejrkompenenserende eller vejrkompenenserende-/rumstyret</p>
 <p>Sommer-vinter omskiftning</p>	<p>Indstilling af sommer-vinter-omskiftning</p> <p>ON (Fabriksindstilling):</p> <p>Overskrider den dæmpede udetemperatur (tendensielt forløb) omskiftningstemperaturen (fabriksindstilling: 19°C), skifter driftformen til sommer.</p> <p>OFF:</p> <p>Den indstillede driftform forbliver aktiv, uafhængigt af udetemperaturen.</p>

⁽¹⁾ Fabriksindstilling og indstillingsområde afhænger af den indstillede varmekredstype [kap. 11.7].

6 Betjening








6.5.4 Varmtvandskreds



Parameter	Indstilling
 <p>Driftform varmt vand</p>	<p>Konfigurer varmtvandsproduktion.</p> <p>OFF: Varmtvandsproduktion deaktiveret.</p> <p>Automatik (Fabriksindstilling): Varmtvandsproduktion aktiveret.</p> <p>ON: Varmtvandsproduktion altid aktiv (ingen frigivelse påkrævet).</p>
 <p>Setpunkttemperatur for varmtvand</p>	<p>Varmtvandstemperatur for normal- og sænkingsdrift.</p> <ul style="list-style-type: none"> ▪ Normal (Fabriksindstilling: 50 °C) ▪ Sænk (Fabriksindstilling: 40 °C) <p>Normal- og sænkingsdrift kan indstilles for bestemte tidsrum af døgnet via varmtvandsprogrammet.</p> <p>Ved udførelse C bliver der kun vist varmtvandssetpunkts-temperatur for normaldrift.</p>
 <p>Varmtvands-push</p>	<p>Med varmtvands-push kan man dække et øget varmtvandsbehov, f.eks. under sænkingsdrift.</p> <p>Varmtvandsbeholderen bliver en gang opvarmet til den varmtvands-setpunkttemperatur, der er indstillet for normaldrift.</p> <p>Ved udførelse C bliver pladevarmeveksleren en gang opvarmet til varmtvands-setpunktstemperaturen.</p>
 <p>Cirkulation-Push</p>	<p>Cirkulationspumpe aktiveres en gang (fabriks-indstilling: 5 min).</p> <p>Cirkulationspumpen er aktiv en gang i den indstillede tid i parameteren 8.3.2 Cirkulationspumpe løbetid.</p>
 <p>Varmtvands-program</p>	<p>Med varmtvandsprogrammet bliver det fastlagt, hvilke dagsperioder brugsvandet bliver opvarmet til normaltemperatur eller sænkningstemperatur.</p> <p>Varmtvandsprogrammet kan individuelt tilpasses via touchscreen-panelet, fabriksindstilling se [kap. 11.8].</p> <p>Bliver varmtvandsprogrammet tilpasset, skal det gemmes med knappen .</p> <p>Ved udførelse C bliver pladevarmeveksleren under normaldriften (Komfort-drift) bragt til v_v-setpunktstemperatur og denne holdes. Der står straks varmt vand til rådighed.</p>
 <p>Cirkulations-program</p>	<p>I cirkulationsprogrammet bliver det fastlagt, i hvilke tidsrum af døgnet cirkulationspumpen skal tilkoble.</p> <p>Cirkulationsprogrammet kan individuelt tilpasses via touchscreen-panelet, fabriksindstilling se [kap. 11.8].</p> <p>Bliver cirkulationsprogrammet tilpasset, skal det gemmes med knappen .</p>

6.5.5 Indstillinger



Parameter	Indstilling
 <p>Tid</p>	Indstilling af aktuel tid.
 <p>Dato</p>	Indstilling af aktuel dato.
 <p>Sprog</p>	Indstilling af sprog.
 <p>Sommertid</p>	Indstilling af automatisk omskiftning til sommertid. <ul style="list-style-type: none"> ▪ ON (Fabriksindstilling) ▪ Off
 <p>Portal</p>	Aktivering af adgang til WEM-portalen [kap. 11.13]. Følgende oplysninger kræves for at få adgang og bliver vist her: <ul style="list-style-type: none"> ▪ Adgangskode ▪ Serienummer
 <p>Følerindstillinger</p>	Korrigerig af den aktuelle udetemperatur (Fabriksindstilling: 0.0 K) Hvis det ikke er muligt at finde en optimal placering til udeføleren, eller hvis der skal kompenseres for målefejl, kan der korrigeres for den målte udetemperatur.
 <p>Netværk</p>	Indstillinger for manuel netværkskonfiguration. Netværksforbindelse: <ul style="list-style-type: none"> ▪ Manuel ▪ Automatisk (Fabriksindstilling) Manuelle indstillinger: <ul style="list-style-type: none"> ▪ IP-adresse ▪ Netværksmaske ▪ Gateway

6 Betjening

6.6 Fagmandens - menu



Indstillinger i fagmandens-menu må kun foretages af kvalificeret fagpersonale.
Se fabriksindstilling og indstillingsområde [kap. 11.6].




Alt efter udførelse, hydraulik- og reguleringsvariant er enkelte informationer og parametre skjult.

Adgang til fagmandens-menu er kun muligt med et password.

Vælg password

Password: 11

- ▶ Vælg knappen Fagmandens-menu .
- ✓ Displayet skifter til passwordvinduet.
- ▶ Vælg Password 11 og bekræft.
- ✓ Displayet skifter til fagmandens-menu.

Deaktivering af password

Hvis touchscreen ikke berøres i 3 minutter eller fagmandens-menu forlades, bliver password deaktiveret.

6.6.1 Info

I info-menuen har man kun adgang til at læse informationer.

6.6.1.1 System

System

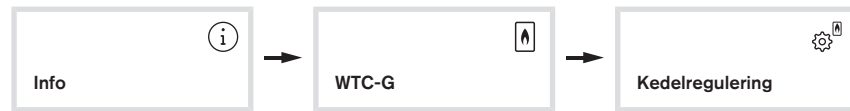


Information	Beskrivelse
1.1.1. Software-version	Software-version fra system
1.1.2 Udetemperatur	Aktuel udetemperatur
1.1.3. Status Frostsikring af anlæg	Aktuel status fra anlægsfrostsikring
1.1.4. Fremløbssetpunkts-temperatur System	Krævede maximale fremløbssetpunktstemperatur for alle varmekredse.
1.1.5. Fejlstatus system	Aktuel fejlstatus fra system

6 Betjening

6.6.1.2 WTC

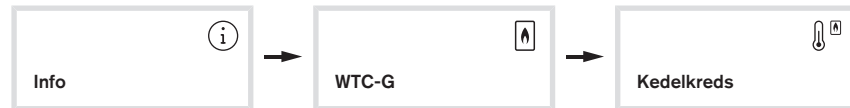
Kedelregulering



Information	Beskrivelse
1.3.1.1 Driftfase WTC	<p>Aktuel driftfase for WTC-kedlen.</p> <ul style="list-style-type: none"> ▪ Normaldrift ▪ Brændertaktspærre ▪ Spærre min. varmeydelse ▪ Tvungen dellast ▪ Spredning FL/RL ▪ Spredning FL/FL ▪ Regulering røggastemp. ▪ Regulering fremløbtemp. ▪ Kalibrering kører ▪ Mindste omløb OFF ▪ Udkobling gradient FL ▪ Udkobling overtemp. ▪ Spærre differens FL/RL ▪ Spærre differens FL/FL ▪ Udkobling Fejl ▪ Producentsspærre ▪ Regulering Flow
1.3.1.2 Driftsfase brænder	<p>Aktuel driftfase for brænderen.</p> <ul style="list-style-type: none"> ▪ Brænder OFF ▪ Stilstandskontrol ▪ Forventilerings-omdrejningstal ▪ Forventilering ▪ Tændingsomdrejningstal ▪ Fortænding ▪ Sikkerhedsfase ▪ Stabilisering ▪ Brænder i drift ▪ Efterventilerings omdr.tal ▪ Efterskylning ▪ Tvangsventileringsomdr.tal ▪ Tvangsventilering ▪ Spinomdrejningstal ▪ Spin
1.3.1.3 Setpunktsydelse	<p>Krævet varmeydelse for WTC-kedlen. Ydelsen er procentuel og baseret på max. belastning for WTC-kedlen.</p>
1.3.1.4 Produktionskapacitet	<p>Aktuel blæserydelse for WTC-kedlen.</p>
1.3.1.5 Fremløbssetpunktstemperatur Producent	<p>Krævet fremløbssetpunktstemperatur for WTC-kedlen.</p>
1.3.1.6 Fremløbstemperatur eSTB	<p>Aktuel temperatur på fremløbsføler eSTB (varmeveksler) for WTC-kedlen.</p>
1.3.1.7 Fremløbstemperatur VPT	<p>Aktuel temperatur på fremløbsføler VPT (fremløbsrør) for WTC-kedlen.</p>

Information	Beskrivelse
1.3.1.8 Returløbstemperatur VPT	Aktuel temperatur på returløbsføler VPT for WTC-kedlen.
1.3.1.9 Røggastemperatur	Aktuel temperatur på røggasføler for WTC-kedlen.

Kedelkreds



Information	Beskrivelse
1.3.2.1 3-vejs ventil intern	Aktuel stilling for trevejsventil i WTC-kedlen <ul style="list-style-type: none"> ▪ Opvarmning ▪ Varmt brugsvand starter ▪ Varmt brugsvand ▪ Varmedrift starter ▪ Midterstilling ▪ Midterstilling starter ▪ Blokeringsbeskyttelse
1.3.2.2 Effekt kedelpumpe	Aktuel pumpeydelse for kedelpumpen.
1.3.2.3 Flowmængde	Aktuelt flow på multifunktionssensor VPT for WTC-kedlen.
1.3.2.4 Varmeydelse	Den fra WTC-kedlen aktuelt afgivne varmeydelse på varmeanlægget (beregnet værdi for multifunktionssensor VPT).
1.3.2.5 Anlægstryk	Aktuelt anlægstryk målt på multifunktionssensor VPT for WTC.
1.3.2.6 Setpunkt-driftform kedelpumpe	Påkrævet driftform for kedelpumpe <ul style="list-style-type: none"> ▪ Konstanttryk ▪ Proportionaltryk ▪ Omdrejningstalstyret

6 Betjening



Forbrænding



Information	Beskrivelse
1.3.3.1 Ioniseringssignal basisværdi	Maximal ioniseringssignal beregnet ved kalibreringsprocessen. <ul style="list-style-type: none"> ▶ Udskiftning af ioniseringselektrode, for: <ul style="list-style-type: none"> ▪ WTC 15: < 35 µA ▪ WTC 25: < 37 µA ▪ WTC 32: < 37 µA
1.3.3.2 Ioniseringssignal Setpunktsværdi	Beregnet setpunktsværdi for luftoverskud beregnet med lo-basisværdien.
1.3.3.3 Ioniseringsværdi aktuel værdi	Aktuelt ioniseringssignal
1.3.3.4 Ioniseringssignal start	Minimalt ioniseringssignal efter flammegenkendelse ved sidste brænderstart.
1.3.3.5 Blåserens omdrejnings- tal	Aktuelt tilbagemeldt omdrejningstal fra blåser.
1.3.3.6 Gasart	Indstillet gasart <ul style="list-style-type: none"> ▪ Naturgas ▪ F-gas ▪ N-gas røggasspjæld ▪ F-gas røggasspjæld ▪ Ugyldig
1.3.3.7 Gasventil stilling	Aktuel stilling fra gasreguleringsventil
1.3.3.8 Gasvagt	Aktuel koblingstilstand for gasvagt. <ul style="list-style-type: none"> ▪ ikke til stede ▪ til stede Kun i forbindelse med en indbygget gasvagt (tilbehør).
1.3.3.9 Tid til flammedannelse	Tid fra gasfrigivelse frem til flammedannelse ved sidste brænderstart.
1.3.3.10 Køretid gas-luft-blån- ding	Tid fra gasfrigivelse til genkendelse på ioniseringselektroden.



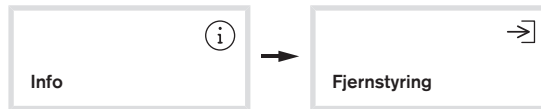
Kedelstatistik



Information	Beskrivelse
1.3.4.1 Driftstimer ialt	Driftstimer ialt fra WTC
1.3.4.2 Driftstimer siden tilbagestilling	Driftstimer fra WTC siden sidste tilbagestilling
1.3.4.3 Brænderstarter samlet	Brænderstarter samlet fra WTC
1.3.4.4 brænderstarter siden tilbagestilling	Brænderstarter fra WTC siden sidste tilbagestilling
1.3.4.5 Tæller tilbagestilles	Brænderstarter og driftstimer tilbagestilles.

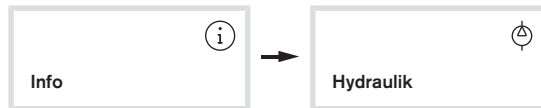
6 Betjening

6.6.1.3 Fjernstyring



Information	Beskrivelse
1.5.1 Spænding indgang N1	Aktuelt spændingssignal på indgang N1.
1.5.2 Strøm indgang n1	Aktuelt strømsignal på indgang N1.
1.5.3 Setpunktstemperatur indgang N1	Krævede fremløbssetpunktstemperatur for fjernstyring.

6.6.1.4 Hydraulik





Information	Beskrivelse
1.6.1 Bufferladestrategi	Aktuel reguleringsart for bufferbeholder. <ul style="list-style-type: none"> ▪ Bufferregulering P1 ▪ Bufferregulering P2 ▪ Omskiftning P1/P2
1.6.2 Blandepottetemperatur	Aktuel temperatur på blandepottetføler (T3).
1.6.3 PWT - Temperatur	Aktuel temperatur på føler fra pladevarmeveksler (T3).
1.6.4 Buffertemperatur øvre	Aktuel temperatur på øvre bufferføler (T1).
1.6.5 Buffertemperatur nedre	Aktuel temperatur på nedre bufferføler (T2).
1.6.7 Status Bufferomskiftning	Aktuel status for bufferomskiftning P1/P2. <ul style="list-style-type: none"> ▪ Bufferregulering P2 ▪ Bufferregulering P1

6.6.1.5 Varmekreds



For hver varmekreds bliver der vist en separat knap

Afhængigt af varmekredstypen vises symbolet  eller  øverst i højre hjørne.

Information	Beskrivelse
1.7.1 Driftform	<p>Aktuel driftform for varmekreds.</p> <ul style="list-style-type: none"> ▪ Standby med frostsikring ▪ Tidsprogram 1 ... 3: ▪ Sænk; Normal; Komfort; Sommer
1.7.2 Status	<p>Aktuel status for driftform for varmekreds.</p> <ul style="list-style-type: none"> ▪ Komfort, Normal, Sænk ▪ Party/varmepause ▪ Rumsetpunktstemperatur Varme OFF ▪ Sommerudkobling ▪ Ferie ▪ Tidsprogram 1 ... 3: ▪ Rumtermostat OFF ▪ Rumfrostsikring ▪ Nødstop ▪ Udtørring aktiv ▪ Frostsikring af anlæg ▪ Rumfrostsikring ▪ Frostsikring returløb ▪ Frostsikring fremløb ▪ Varmtvandsprioritet ▪ Tvangsaftagning ▪ System - Sommer ▪ System Standby ▪ Varmekreds - Standby ▪ Varmekreds - Sommer ▪ System - Nødstop ▪ H1 - Nødstop; - Standby; - Sommer; - Komfort; - Normal; - Sænkning; - Special ▪ Opvarmningsoptimering ▪ Niveauhævning udetemperatur
1.7.3 Udetemperatur aktuel	Aktuel temperatur på udeføler (B1) eller på udeføler (T1) på udvidelsesmodul for varmekreds (lokal).
1.7.4 Udetemperatur blandet	Undermenu på parameter 1.7.3 Udetemperatur aktuel: Beregnet udetemperatur), der bliver anvendt som fremløbssetpunktstemperatur
1.7.5 Udetemperatur dæmpet	Undermenu på parameter 1.7.3 Udetemperatur aktuel: Udetemperaturens tendensielle forløb, der bliver anvendt for sommer-vinter-omskiftning.
1.7.6 Udetemperatur reset	Undermenu på parameter 1.7.3 Udetemperatur aktuel: Udetemperatur blandet og dæmpet tilbagesættes.
1.7.7 Rumsetpunktstemperatur krav	Beregnet rumtemperatur for det aktuelt aktive temperaturniveau.
1.7.8 Fremløbstemperatur krav	Fremløbssetpunktstemperatur for det aktuelt valgte temperaturniveau

6 Betjening

Information	Beskrivelse
1.7.9 Ventilstilling	Aktuel stilling for blandeventil.
1.7.10 Opvarmningsoptimering fremrykning setpunkt	Påkrævet forlængelse af opvarmningsoptimeringen.
1.7.11 Varmekreds temperaturkrav	Påkrævet fremløbstemperatur fra varmekreds på WTC-kedlen.
1.7.12 Opvarmningsoptimering fremrykning max. aktuel	Aktuel forlængelse af opvarmningsoptimeringen.
1.7.13 Rumtemperatur varmekreds	Aktuel rumtemperatur, der består af en eller flere rumfølere.
1.7.14 Beregnet fremløbstempe- ratur	Reguleret fremløbssetpunktstemperatur fra blandekreds
1.7.15 Fremløbstemperatur	Aktuel temperatur på fremløbsføler (B6) for pågældende varmekreds.

6.6.1.6 Varmtvandskreds



Information	Beskrivelse
1.8.1 Status	<p>Aktuel driftform for varmtvandskreds.</p> <ul style="list-style-type: none"> ▪ Legionellabeskyttelse ▪ Frostsikring ▪ Nødvarme ▪ Nødstop ▪ System - Nødstop ▪ System Standby ▪ Varmtvands-push ▪ H1 - Standby; - Sænk; - Normal ▪ Varmtvandsladning ▪ Ingen aftag ▪ Off ▪ Ingen frigivelse ▪ Tidsprogram
1.8.2 Status Combi	<p>Aktuel driftform fra varmtvandskreds (udførelse C).</p> <ul style="list-style-type: none"> ▪ Tappedrift ▪ Komfort forvarme ▪ Komfort eftervarme ▪ Beskyttelse mod skoldning ▪ OFF
1.8.4 VV setpunktstemperatur krav	<p>Varmtvands-setpunktstemperatur fra aktuel aktiv drift (normal- eller sænkingsdrift).</p>
1.8.5 Varmtvands-temperatur	<p>Aktuel temperatur på varmtvandsføler (B3).</p>
1.8.6 Cirkulations-temperatur	<p>Aktuel temperatur på returløbsføler (T1 eller T3) på cirkulationsledningen.</p>
1.8.7 Sidste legionella-desinfektions tid	<p>Tid siden sidste gennemførte legionelladesinfektion.</p>
1.8.8 Sidste legionella-desinfektion dato	<p>Dato for sidste gennemførte legionelladesinfektion.</p>
1.8.9 Varmekrav Varmt vand	<p>Krævet fremløbssetpunktstemperatur for varmtvandsproduktion. Fremløbssetpunktstemperatur er resultatet af VV-setpunktstemperatur og fremløbssetpunktstemperatur forhøjelse (P 8.1.3).</p>
1.8.10 VV-volumenstrøm	<p>Aktuel volumenstrøm på flowsensor fra WTC (Udførelse C).</p>
1.8.11 VV-udløbs-temperatur	<p>Aktuel temperatur på varmtvands-udløbsføler fra WTC-kedlens (udførelse C).</p>
1.8.12 Flowmængde dag	<p>Aktuel flowmængde siden start dag på vandflow-føler for WTC (udførelse C).</p>

6 Betjening

6.6.1.7 Fejlhistorik



I menuen WTC-G / System er de sidste 20 fejl for alle enheder gemt.

Søgning på anlægstilstand da fejl opstod:

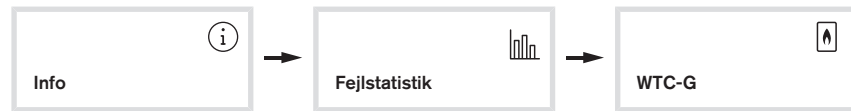
- ▶ Fejlen vælges.
- ✓ Anlægstilstand for tidspunktet da fejl opstod bliver vist.

Fejlhistorik kan slettes ved at vælge .

6.6.1.8 Fejlstatistik



WTC



I menuen fejlstatistik er alle fejl og advarsler fra WTC-kedlen gemt.

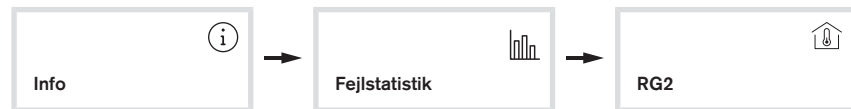
Varmekreds

For hver varmekreds bliver der vist en separat knap



I menuen fejlstatistik er alle fejl og advarsler fra udvidelsesmodulet WEP-EM-HK gemt.

Rumtermostat



I menuen fejlstatistik er alle fejl og advarsler fra rumtermostaten WEP-RG2 gemt.

Reset



Dato, for hvornår fejlstatistikken sidst blev nulstillet.

Fejlhistorikken kan slettes ved at vælge  .

6 Betjening

6.6.2 WTC

6.6.2.1 Kedelregulering



Parameter	Indstilling
3.1.1 Brændertaktspærre Varmedrift	Efter en frakobling fra brænderen bliver WTC-kedlen i varmedrift spærret i den indstillede tid. Brændertaktspærren forhindrer en for hyppig indkobling af WTC-kedlen.
3.1.2 Ydelse maximal varmedrift	Øvre ydelsesgrænse (fyringsvarmeydelse) i varmedrift. Ydelsen er procentuel og baseret på max. belastning for WTC-kedlen.
3.1.3 Effekt max. varmtvandsdrift	Øvre ydelsesgrænse (fyringsvarmeydelse) ved varmtvandsproduktion. Ydelsen er procentuel og baseret på max. belastning for WTC-kedlen.
3.1.4 Tid tvungen lille last varmedrift	Ved et varmekrav fra varmekredsen er varmeydelsen for den indstillede varighed af dellast begrænset. Efter udløb af tiden bliver ydelsesreguleringen frigivet.
3.1.5 Tid tvungen dellast be- lastning varmtvandsdrift	Ved et varmekrav via varmtvandsproduktionen er varmeydelsen for den indstillede varighed af dellast begrænset. Efter udløb af tiden bliver ydelsesreguleringen frigivet.
3.1.6 Koblingsdifference re- gulering varmedrift	Koblingsdifference kedelregulering for varmedrift. Overskrider den aktuelle fremløbstemperatur den beregnede fremløbstemperatur med den indstillede koblingsdifference, frakobler brænderen.
3.1.7 Koblingsdifference re- gulering varmtvandsdrift	Koblingsdifference kedelregulering for varmtvandsproduktion. Overskrider den aktuelle fremløbstemperatur den beregnede fremløbstemperatur med den indstillede koblingsdifference, frakobler brænderen.

6.6.2.2 Kedelkreds



Parameter	Indstilling
3.2.1 Kedelpumpe Driftform varme	Driftform for kedelpumpe for varmedrift [kap. 11.4]. Diagram restløftehøjde [kap. 3.5.8] <ul style="list-style-type: none"> ▪ Ydelsesproportional ▪ Blandepotteregulering ▪ Konstanttryk ▪ Proportionaltryk Fabriksindstilling efter valgt hydraulisk variant.
3.2.2 Kedelpumpe Driftform VV	Driftform for kedelpumpe for varmtvandsproduktion [kap. 11.4]. <ul style="list-style-type: none"> ▪ Konstant ydelse ▪ Ydelsesproportional ▪ Blandepotteregulering Fabriksindstilling efter valgt hydraulisk variant.
3.2.3 Pumpeydelse Minimal varmedrift	Minimumpumpeydelse i varmedrift.
3.2.4 Pumpeydelse Maximal varmedrift	Maximumpumpeydelse i varmedrift.
3.2.5 Pumpeydelse Minimal VV-drift	Minimum pumpeydelse ved varmtvandsproduktion.
3.2.6 Pumpeydelse Maximal VV-drift	Maximum pumpeydelse ved varmtvandsproduktion.
3.2.7 Pumpeeffekt efterløb	Pumpeeffekt vedpumpeefterløb
3.2.8 Anlægstryk minimal advarsel	Falder anlægstrykket til under den i WTC-kedlen indstillede værdi, fremkommer en advarselsmeddelelse.
3.2.9 Anlægstryk min. brænderspærre	Falder anlægstrykket til under den i WTC-kedlen indstillede værdi, fremkommer en fejlmeddelelse. WTC-kedlen er spærret. Stiger trykket igen, går kedlen automatisk i drift.
3.2.10 Løftehøjde kedelpumpe	Definerer pumpens effektniveau i driftformen proportionaltryk og konstant tryk.
3.2.11 Kedelpumpens træghed	Fastlægger hvor hurtigt pumpen skal reagere på en ændring af differensstemperaturen mellem fremløb/blandepotte. Parameteren er kun aktiv, når parameter 3.2.1 driftform kedelpumpe varmedrift eller 3.2.2 driftsform kedelpumpe VV-drift står på blandepotteregulering.

6 Betjening

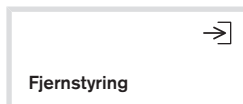
6.6.2.3 Forbrænding



Parameter	Indstilling
3.3.1 Korrektur gasmængde ved start	Ændrer gasmængden ved tænding.
3.3.2 korrektur effekt ved start	Ændrer ydelsen (blæseromdrejningstal) ved tænding.
3.3.3 Korrektur omdrejningstal for røggaslængde	Ændrer blæseromdrejningstallet for hele ydelsesområdet. Derved kan der kompenseres for modstanden på røggassiden forårsaget af lange aftræksrør. Effekttilpasningen kan gennemføres via assistenten for aftrækslængde [kap. 6.6.7.6].
3.3.4 Korrektur ydelse minimal	Minimumsydelsen (blæseromdrejningstal) kan øges procentvist.
3.3.5 Korrektur gaskick ved start	Ændrer gasmængden efter flammegenkendelse under sikkerhedstiden.
3.3.6 Røggastemperatur maximal	Hvis røggastemperaturen overstiger den indstillede værdi, stopper brænderen [kap. 3.4.3]. Hvis der er tilsluttet et aftræk af plast, der ikke er godkendt til røggastemperaturer op til 120 °C, skal værdien reduceres tilsvarende.
3.3.7 Kalibrerings værdi gaskombiventil	Kalibreringsværdi fra gaskombiventil. Hver enkelt gaskombiventil har en individuel volumenstrøm karakteristik. Kalibreringsværdien fra gaskombiventilen tilpasser forbrændingsreguleringen til den individuelle ventil karakteristik. Ved udskiftning af fyringsautomat og gaskombiventil skal kalibreringsværdien (Calibration value) fra gasventilen registreres. Gaskombiventil udskiftes: ▶ Kalibreringsværdi (Calibration value) aflæses og indstilles på den nye gaskombiventil. Fyringsautomat WEP-SCU udskiftes: ▶ Kalibreringsværdi (Calibration value) aflæses og indstilles på den bestående gaskombiventil.



6.6.3 Fjernstyring



Kun hvis indgang N1 er indstillet på Fjernstyring [kap. 6.6.9.4].

Parameter	Indstilling [kap. 11.3]
5.1 Spændings fejl indgang N1	Spændingsgrænse for fejlmelding. Falder spændingen på indgang N1 til under den indstillede værdi, fremkommer der efter ca. 15 minutter en advarselmelding (W 80).
5.2 Spænding brænder OFF indgang N1	Spændingsgrænse for brænderfrakobling. Falder spændingen på indgang N1 til under den indstillede værdi, udkobler brænderen.
5.3 Strømfejl Indgang N1	Strømgrænse for fejlmelding. Falder spændingen på indgang N1 til under den indstillede værdi, fremkommer der efter ca. 15 minutter en advarselmelding (W 80).
5.4 Strøm brænder OFF Indgang N1	Strømgrænse for brænderfrakobling. Falder spændingen på indgang N1 til under den indstillede værdi, udkobler brænderen.
5.5 Fremløbstemperatur minimal indgang N1	Setpunkt værdien for fremløbstemperatur ved spændingssignal 3-V eller strømsignal 6 mA.
5.6 Fremløbstemperatur maximal indgang N1	Setpunkt værdien for fremløbstemperatur ved spændingssignal 10-V eller strømsignal 20 mA.
5.7 Prioritet VV Indgang N1	Reaktion fra varmekreds ved aktiv varmtvandsproduktion. Prioritet: Varmtvandsproduktion har førsteprioritet. Varmedriften er spærret under varmtvandsproduktionen. Parallel: Varmedriften forbliver i drift under varmtvandsproduktionen.

6 Betjening

6.6.4 Hydraulik

6.6.4.1 Bufferbeholder



Parameter	Indstilling
6.1.1 Bufferladestrategi	<p>Reguleringsart for bufferbeholder.</p> <ul style="list-style-type: none"> ▪ Bufferregulering P1 [kap. 11.2.5] ▪ Bufferregulering P2 [kap. 11.2.6] ▪ Omskiftning P1/P2 [kap. 11.2.7]
6.1.2 Omskiftertemperatur Bufferregulering P1/P2	<p>Omskiftertemperatur for bufferomskiftning P1/P2 [kap. 11.2.7].</p> <p>Overskrider den dæmpede udetemperatur den indstillede værdi, skifter ladestrategien fra bufferregulering P2 til P1. I bufferregulering P1 lader WTC-kedlen kun det øvre beholderområde.</p>
6.1.3 Koblingsdifference	<p>Koblingsdifference for bufferladning.</p> <p>Underskrider temperaturen på bufferføler (B1) setpunkttemperaturen svarende til den indstillede koblingsdifference, starter WTC-kedlen og lader bufferbeholderen.</p>
6.1.4 Temperaturoverhedning	<p>Fremløbssetpunktstemperatur for WTC-kedlen for ladning af bufferbeholder.</p> <p>Fremløbssetpunktstemperatur = Buffertemperatur øvre (Føler T1) + Temperaturoverhedning</p> <p>Med dette parameter bliver ledningstabet udlignet og udkoblingskriteriet for bufferproduktionen sikret.</p>
6.1.7 Buffer frostsikring grænsetemperatur	<p>Falder buffertemperaturen til under den indstillede værdi er bufferfrostsikringen aktiv.</p>
6.1.8 Spærre Buffer-ladepumpe	<p>Spærre bufferladepumpen, når kildetemperaturen fra bufferen er mindre end buffertemperaturen.</p>

6.6.4.2 Blandepotte



Parameter	Indstilling [kap. 11.2.8]
6.2.1 Differencetemperatur Fremløb/blandepotte	Pumpen modulerer svarende til differencetemperaturen mellem fremløbsføler og blandepotteføler (T3). Reguleringsfunktion modvirker en uønsket returløbshævning i WTC-kedlen.

6.6.4.3 Pumpeefterløb



Parameter	Indstilling
6.3.1 Pumpens efterløbstid	Frakobler brænder, kører pumpen videre i den indstillede tid.

6.6.4.4 Frostsikring af anlæg



Parameter	Indstilling
6.4.1 Anlægsfrostsikring Udetemperatur	Falder den aktuelle udetemperatur til under den indstillede værdi, er anlægsfrostsikringen aktiv.

6 Betjening

6.6.5 Varmekreds

For hver varmekreds bliver der vist en separat knap

Afhængigt af varmekredstypen vises symbolet  eller  øverst i højre hjørne.

6.6.5.1 Varmekredsindstillinger



Parameter	Indstilling
7.1.1 Fremløbssetpunktstemperatur minimal ⁽¹⁾	Nedre grænse for den minimale fremløbstemperatur. Lavere varmekrav bliver begrænset af den indstillede værdi.
7.1.2 Fremløbssetpunktstemperatur maximal ⁽¹⁾	Øvre grænse for den maximale fremløbstemperatur. Højere varmekrav bliver begrænset af den indstillede værdi.
7.1.3 Fremløbssetpunktstemperatur varmegrænse funktion ⁽¹⁾	Fremløbssetpunktstemperatur varmegrænse deaktiveres. ON: Varmegrænse aktiv. OFF: Varmegrænse ikke aktiv.
7.1.4 Fremløbssetpunktstemperatur varmegrænse ⁽¹⁾	Falder fremløbssetpunktstemperaturen til under den indstillede værdi, bliver varmedriften ikke frigivet.
7.1.5 Varmegrænse Rumtemperatur	Er udetemperaturen højere end rumsetpunkttemperaturen, bliver varmekravet fra varmekredsen ikke frigivet. Falder udetemperaturen med 2 K til under rumsetpunkttemperatur, bliver varmekravet igen frigivet. Som udligningsværdi bliver den blandede udetemperatur anvendt. ON: Varmegrænse aktiv. OFF: Varmegrænse ikke aktiv.
7.1.6 Prioritet varmtvand	Reaktion fra varmekreds ved aktiv varmtvandsproduktion. Prioritet: Varmtvandsproduktion har førsteprioritet. Varmedriften er spærret under varmtvandsproduktionen. Parallel: Varmedriften forbliver i drift under varmtvandsproduktionen. Glidende: Varmedriften bliver midlertidigt udsat, hvis den påkrævede temperatur for varmtvandsproduktionen ikke mere kan opnås.

⁽¹⁾ Fabriksindstilling og indstillingsområde afhænger af den indstillede varmekredstype [kap. 11.7].

6.6.5.2 Reguleringsforhold



Parameter	Indstilling
7.2.1 Opvarmningsoptimering funktion	Opvarmningsoptimering aktiveres For at rumsetpunktstemperaturen når det indstillede niveau fra starten af varme-programmet, bliver indkoblingstidspunktet for varmestart fremrykket. ON: Opvarmningsoptimering aktiv. OFF: Opvarmningsoptimering ikke aktiv.
7.2.2 Opvarmningsoptimering fremrykning max. ⁽¹⁾	Begrænser den maximale tidsperiode for fremrykningen af opvarmningsoptimerin-gen.
7.2.3 Reset Opvarmningsoptimering	Tilbagestilling af den aktuelle fremrykkelsestid til den maximale værdi.
7.2.4 Bygningskonstruktion	Ved vejrkompenenserende regulering påvirker den blandede udetemperatur frem-løbsetpunktstemperaturen. Indflydelsen er afhængig af den valgte bygningskon-struktion. Jo bedre (tungere) bygningskonstruktionen er, desto mindre er indfly-delsen. ▪ meget let ... meget tung
7.2.5 Rumtermostat-funktion ⁽¹⁾	Rumtermostatfunktionen frakobler varmekredsen, hvis rumtemperaturen ligger over rumsetpunktstemperatur + koblingsdifference. ON ved sænk: Kun ved niveau Sænk er rumtermostatfunktionen aktiv. OFF: Rumtermostatfunktion ikke aktiv. ON: Rumtermostatfunktion aktiv.
7.2.6 Rumtermostat Koblingsdifference	Overskrider den aktuelle rumtemperatur den indstillede rumsetpunktstemperatur koblingsdifferencen, frakobler varmekredsen.
7.2.7 Rumindflydelse	Ved rumstyret regulering påvirker differencen mellem den aktuelle rumtemperatur og den indstillede rumsetpunktstemperatur fremløbsetpunktstemperaturen. Jo hø-jere den indstillede værdi af rumindflydelsen er, jo større indflydelse får forskellen.
7.2.8 Rumregulering I-andel funktion	Rumregulering I-andel aktiveres. Ved aktiv PI-rumregulering bliver en eksakt justering af rumsetpunktstemperaturen opnået. OFF: PI-rumregulering ikke aktiv. ON: PI-rumregulering aktiv.
7.2.9 Rumregulering I-andel Integraltid	Des mindre indstillet integraltid, desto hurtigere bliver en reguleringsafvigelse re-guleret. Ved en for lille indstillet tid har reguleringen tendens til at svinge.
7.2.10 Frostsikring udetemperatur	Falder den aktuelle udetemperatur til under den indstillede værdi, er anlægsfrost-sikringen aktiv.

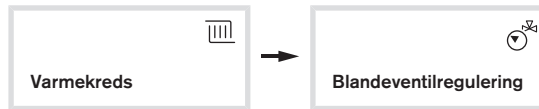
⁽¹⁾ Fabriksindstilling afhænger af den indstillede varmekredstype [kap. 11.7].

6 Betjening

Parameter	Indstilling
7.2.11 Funktion niveauhævning udetemperatur	Niveauhævning udetemperatur aktiveres. OFF: Niveauhævning ikke aktiv. ON: Niveauhævning aktiv.
7.2.12 Niveauhævning udetemperatur	Falder udetemperaturen til under den indstillede værdi, bliver der under sænkingsdrift opvarmet med normalniveauet for at undgå en afkøling af bygningen.
7.2.13 Korrektur udeføler var- mekreds	Korrektur af den aktuelle udetemperatur på udeføler (T1) på udvidelsesmodulets varmekreds. Hvis det ikke er muligt at finde en optimal placering til udeføleren, eller en målefejl skal kompenseres, kan der korrigeres for den målte udetemperatur. Kun når føler T1 er indstillet på udeføler varmekreds.
7.2.14 Funktion frostsikring Rumtemperatur	Frostsikring rumtemperatur aktiveres. ON: Frostsikring rumtemperatur aktiv. OFF: Frostsikring rumtemperatur ikke aktiv.
7.2.15 Frostsikring Rumtemperatur	Falder den aktuelle rumtemperatur til under den indstillede værdi, er frostbeskyttelsesfunktionen aktiv.
7.2.16 Varmekreds reaktion ved overskud	Reaktion fra varmekreds, ved et temperaturoverskud fra bufferbeholderen. <ul style="list-style-type: none"> ▪ Ingen aftag ▪ Komfortniveau ▪ Fremløbssetpunkt max ▪ Fremløbssetpunkt overskud
7.2.17 Varmekreds reaktion ved overtemperatur	Reaktion fra varmekreds, ved overtemperatur fra bufferbeholder. <ul style="list-style-type: none"> ▪ Ingen aftag ▪ Komfortniveau ▪ Fremløbssetpunkt max ▪ Fremløbssetpunkt overskud

⁽¹⁾ Fabriksindstilling afhænger af den indstillede varmekredstype [kap. 11.7].

6.6.5.3 Blandeventilregulering



Parameter	Indstilling
7.3.1 Blandepottehævning	Fremløbssetpunktstemperatur fra varmekreds bliver hævet med den indstillede værdi, f.eks. for at udligne ledningstab.
7.3.2 Forsinkelsestid Varmekrav	Ved varmekrav via blandepottekredsen bliver starten fra WTC-kedlen forsinket med den indstillede tid. Under forsinkelsestiden åbner blandeventilen, og WTC-kedlen bliver gennemstrømmet.
7.3.3 Blandeløbetid	Løbetid fra blandeventil, fra LUKKET-position til hel ÅBEN-position.
7.3.4 Blandeventil Initialiseringsløbetid	Den indstillede tid bliver ved bevægelse i retning af LUKKET-position og ÅBEN-position tilføjet blandeløbetiden (P 7.3.3) for at sikre, at blandeventilen når sin endeposition.
7.3.5 Toleranceområde blanderegulering ⁽¹⁾	Parameteren fastlægger, fra hvilken difference mellem den aktuelle fremløbstemperatur og fremløbssetpunktstemperaturen at blandeventilen bliver styret. En høj difference reducerer stepimpulserne og skåner spjældmotoren. En lille difference øger reguleringsnøjagtigheden (f.eks. for gulvvarme).
7.3.6 Blandeventildynamik	Hastighed på blandereguleringen. <ul style="list-style-type: none"> ▪ Høj værdi: Træg blanderegulering ▪ Lav værdi: Hurtig blanderegulering Ligger reguleringsafvigelsen over den indstillede værdi, bliver blandereguleringen styret permanent.

⁽¹⁾ Fabriksindstilling afhænger af den indstillede varmekredstype [kap. 1 1.7].

6 Betjening

6.6.5.4 Udtørningsprogram



Skader på bygningen på grund af varmekrav fra andre varmekredse eller varmtvandskredse

Udtørningsfunktionen på pumpekredsen kan ved varmekrav fra andre varmekredse eller varmtvandskredse blive forsinket.

► Deaktiver andre varmekredse eller varmtvandskredse hvis det er nødvendigt

Udtørningsprogrammets funktion er udtørring på underlagsgulve og er opdelt i to funktioner. Forskrifterne fra udtørningsproducenten og EN 1264-4 skal følges.

Funktionsopvarmning

Første fase for udtørring. Funktionsopvarmningen skal gøre opmærksom på, at gulvvarmen er etableret uden mangler.

Udtørningsvarme belægning

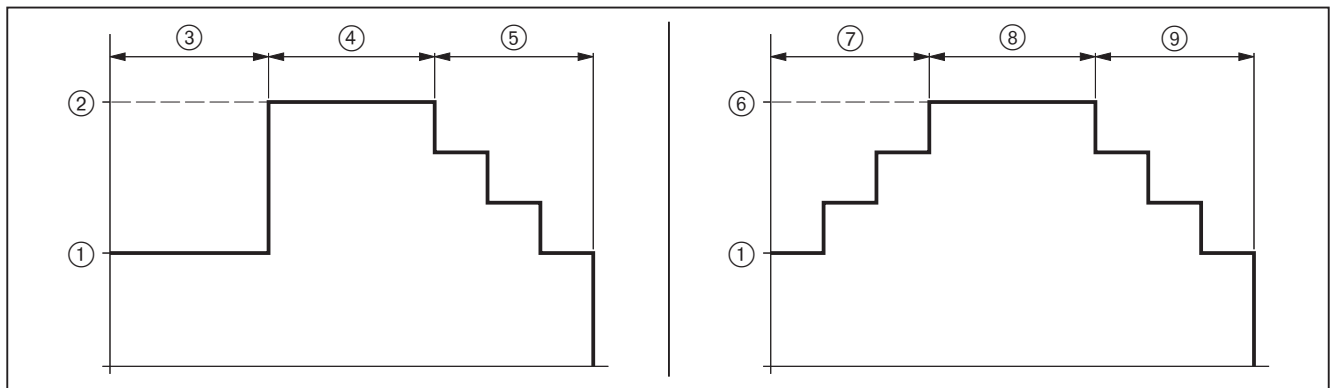
Anden fase for udtørring. Ved udtørningsvarme for belægning tørrer gulvet yderligere, indtil det er tørringsmodnet for gulvbelægningsarbejde.

Parameter	Indstilling
7.4.1 Udtørring	OFF Udtørningsprogram deaktiveret. Funktionsvarme: Funktionsvarmekurve aktiv. Udtørningsvarme belægning: Udtørningsvarmekurve belægning aktiv. Funktions- og belægningsudtørningsvarme: Efter hinanden er funktions- og belægningsudtørningsvarmen aktiv.
7.4.2 Udtørring dag aktuell	Udtørningsdage springes over eller genoptages.
7.4.3 Starttemperatur	Starttemperatur ved funktions- og belægningsudtørningsvarme ①.
7.4.4 Funktionsopvarmning Temperatur maximal	Maximal temperatur ved funktionsopvarmning ②.
7.4.5 Funktionsopvarmning dage Temperatur minimal	Antal dage for startfasen ved funktionsopvarmning ③.
7.4.6 Funktionsopvarmning dage Temperatur maximal	Antal dage ved maximal temperatur ved funktionsopvarmning ④.
7.4.7 Funktionsopvarmning dage Afkøling	Antal dage for afkølingsfasen ved funktionsopvarmning ⑤.

Parameter	Indstilling
7.4.8 Belægn.udtørringsvarme Temperatur maximal	Maximal temperatur ved udtørringsvarme belægning ⑥.
7.4.9 Belægn.udtørringsop- varmning dage - Opvarmning	Antal dage for opvarmningsfase ved udtørringsvarme belægning ⑦.
7.4.10 Belægn.udtørringsvarme dage Temperatur maximal	Antal dage ved maximal temperatur ved udtørringsvarme belægning ⑧.
7.4.11 Belægn.udtørringsvarme dage Afkøling	Antal dage for afkølingsfase ved udtørringsvarme belægning ⑨.

Funktionsopvarmning

Udtørringsvarme belægning



6 Betjening

6.6.6 Varmtvandskreds

6.6.6.1 Varmtvandsregulering



Parameter	Indstilling
8.1.1 Ladestrategi VV	Fastlægger temperaturhævningsen for varmtvandsproduktionen. Auto omskiftning: Automatisk omskiftning mellem Komfort og Effektivitet. Omskiftningen afhænger af varmekravet fra varmekredsene. Komfort: Konstant temperaturhævning fra varmtvandssetpunktværdi. Fordel: Hurtig varmtvandsproduktion. Effektivitet: Variabel temperaturhævning fra varmtvandssetpunktværdi. Fordel: Brænderløbetid bliver hævet, bedre kondensering.
8.1.2 Koblingsdifference varmt vand	Koblingsdifference for varmtvandsproduktion. Underskrider temperaturen i varmtvandsbeholderen VV-setpunktstemperatur svarende til koblingsdifferencen, starter en varmtvandsproduktion.
8.1.3 Fremløbssetpunktstemperatur hævning	Temperaturhævning af varmtvandssetpunktværdi for varmtvandsproduktion. Fremløbsserpunktstemperatur = VV-setpunktstemperatur + fremløbssetpunktstemperatur hævnings
8.1.4 Ladetid maximal Funktion	Ladetid maximal aktiveres. Tidsbegrænsning for varmtvandsproduktion. ON: Tidsbegrænsning aktiv. OFF: Tidsbegrænsning ikke aktiv.
8.1.5 Ladetid maximal	Ved varmtvandsproduktion og samtidigt varmekrav via varmekredsen skifter kedlen efter den indstillede tid til varmedrift. Kedlen forbliver i varmedrift i den indstillede tid, hvorefter varmtvandsproduktionen igen bliver aktiv. Tidsbegrænsningen er kun aktiv, når parameter 7.1.6 Prioritet varmt vand står på prioritering.
8.1.6 Varmtvandssetpunktstemperatur max.	Maximal indstillingsværdi for VV-setpunktstemperatur i bruger-menuen. ⚠ Skoldningsrisiko ved meget varmt vand Vandtemperatur over 60 °C kan føre til skoldninger.
8.1.8 VV Frostsikringstemperatur	Falder VV-temperaturen til under den indstillede værdi er VV-frostsikringen aktiv.
8.1.12 VV reaktion ved overskud	Reaktion fra VV-kreds, ved et temperaturoverskud fra bufferbeholderen. <ul style="list-style-type: none"> ▪ Off ▪ VV setpkt.temp, normal ▪ Opvarmningstemp. VV ▪ VV-setpunktstemp. max.
8.1.13 VV reaktion ved overtemperatur	Reaktion fra VV-kreds, ved overtemperatur fra bufferbeholder. <ul style="list-style-type: none"> ▪ Off ▪ VV setpkt.temp, normal ▪ Opvarmningstemp. VV ▪ VV-setpunktstemp. max.

Parameter	Indstilling
8.1.14 VV Combi frostsikrings temperatur	Falder VV-temperaturen til under den indstillede værdi er frostsikringen aktiv (udførelse C).
8.1.15 VV Combi min. tappemængde	Overskrider den aktuelle volumenstrøm den indstillede værdi, indkobler brænderen (udførelse C).
8.1.16 Indkoblingsdifference Komfort forvarme	Falder temperaturen på pladevarmeveksleren VV-setpunktstemperatur til under den indstillede koblingsdifference, indkobler brænderen i komfort-drift (udførelse C).
8.1.17 Udkoblingsdifference Komfort forvarme	Stiger temperatur på pladevarmeveksleren VV-setpunktstemperatur til over den indstillede koblingsdifference, udkobler brænderen i komfort-drift (udførelse C).
8.1.18 VV Combi varighed i VV-position	Efter en aftapningsprioritet forbliver 3-vejs ventilen for den indstillede periode i varmtvandsdrift, når der ikke er et varmekrav fra en varmekreds (udførelse C).

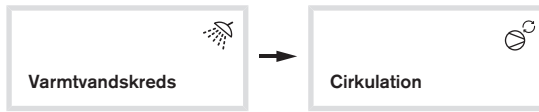
6 Betjening

6.6.6.2 Legionellabeskyttelse



Parameter	Indstilling
8.2.1 Beskyttelsesfunktion	Beskyttelsesfunktion mod legionella. OFF: Legionellabeskyttelse deaktiveret. efter ugedag: Legionellabeskyttelse bliver udført på den indstillede ugedag, se parameter 8.2.3 ugedag. efter interval: Legionellabeskyttelse bliver udført efter interval, se parameter 8.2.4 Interval.
8.2.2 Starttid	Tid for start af legionellabeskyttelse
8.2.3 Ugedag	Ugedag hvor legionellabeskyttelsen bliver gennemført. Kun hvis parameter beskyttelsesfunktion er indstillet på ugedag.
8.2.4 Interval	Dage indtil den næste legionellabeskyttelse skal gennemføres Kun hvis parameter beskyttelsesfunktion er stillet på interval.
8.2.5 Opvarmningstemperatur varmt vand	Varmtvandssetpunkttemperatur for legionellabeskyttelse.
8.2.6 Cirkulation ved legionellabeskyttelse	Konfigurering af cirkulationspumpen for legionellabeskyttelsen. OFF: Cirkulationspumpen er ikke aktiv under legionellabeskyttelsen. ON ved legionellabeskyttelse: Cirkulationspumpe er aktiv under legionellabeskyttelse. Bemærk: Ved lange rørføringsveje fører denne indstilling til høje varmetab. ON efter legionellabeskyttelse: Cirkulationspumpe kun aktiv i 4 minutter efter legionellabeskyttelsen. Bemærk: Ved lange rørføringsveje fører denne indstilling til høje varmetab.
8.2.7 Legionellabeskyttelses-føler	Ved bestående solvarmeregulering kan legionellabeskyttelses-funktionen gennemføres med en eller to følere <ul style="list-style-type: none"> ▪ VV-føler B3 ▪ B3 og T2 (beholder)
8.2.8 Alternativ energi ved legionellabeskyttelse	Legionellafunktion også via alternativ energitilførelse (solvarmeregulering) gennemføres.
8.2.9 Legionellabeskyttelse frigivelse	ON uden VV-frigivelse: Legionella-beskyttelsen udføres altid i overensstemmelse med indstillingerne, uanset om der er aktiveret varmtvandfrigivelse. ON med VV-frigivelse: Legionella-beskyttelsen bliver kun udført, når der er en varmtvandsfrigivelse fra varmekredsen. Er alle varmekredse indstillet på ferie eller standby, bliver der heller ikke udført en legionellabeskyttelse. Gælder også for legionellabeskyttelse med alternativ energi, da det i nogle tilfælde også kan være nødvendigt at eftervarme med WTC.

6.6.6.3 Cirkulation



Parameter	Indstilling
8.3.1 Koblingsdifference	Koblingsdifference for cirkulationspumpestyring. Kun hvis indgang T1 er parameteret på cirkulationstemperatur
8.3.2 Cirkulationspumpe løbetid	Cirkulationspumpens løbetid
8.3.3 Cirkulation ved Varmtvand-Push	Konfigurering af cirkulationspumpe ved varmtvands-push. OFF: Cirkulationspumpe er ikke aktiv under varmtvands-push. ON under VV-Push: Cirkulationspumpe er aktiv under varmtvands-push. ON efter VV-Push: Cirkulationspumpe kun aktiv i 4 minutter efter varmtvands-push. Bemærk: Ved lange rørføringsveje fører denne indstilling til høje varmetab

6 Betjening

6.6.7 Service WTC

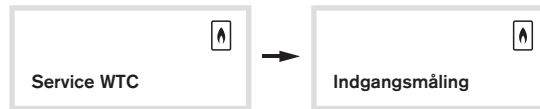
6.6.7.1 Service



Parameter	Indstilling
9.1.1 Tid til service	Viser den resterende tid indtil service.
9.1.2 Serviceinterval	Ændring af serviceinterval.
9.1.3 Tilbagestilling	Resetning af service.



6.6.7.2 Indgangsmåling



Assistent for indgangsmåling.

Før hver service skal der foretages en indgangsmåling.

- ▶ Vælg Fagmandens - menu [kap. 6.6].
- ▶ Vælg `Service WTC`.
- ▶ Vælg knap `indgangsmåling`.
- ▶ Indstil funktion på `ON` og bekræft. med knappen .
- ✓ Indgangsmåling bliver startet.
- ✓ Maximal ydelse bliver startet.

Max. ydelse

Når producentens nominelle effekt er opnået:

- ▶ Gennemfør røggasmåling og noter værdierne på målebladet til servicereporten.

Min. ydelse

- ▶ Vælg knap `▷▷`
- ✓ Minimal ydelse bliver startet.

Når producentens nominelle effekt er opnået:

- ▶ Gennemfør røggasmåling og noter værdierne på målebladet til servicereporten.
- ▶ Vælg knap `▷▷`
- ✓ Visning skifter til menuen `Service WTC`.

6 Betjening

6.6.7.3 Udgangsmåling



Assistent for udgangsmåling.

Efter hver service skal der foretages en udgangsmåling.

- ▶ Vælg Fagmandens - menu [kap. 6.6].
- ▶ Vælg Service WTC.
- ▶ Vælg knap udgangsmåling.
- ▶ Indstil funktion på ON og bekræft. med knappen .
- ✓ Udgangsmåling bliver startet.

Kalibrering

WTC-kedlen gennemfører en automatisk kalibrering og beregner lo-basisværdien for forbrændingsreguleringen (CleanVario). Kalibreringen foregår afhængigt af effektstørrelse og brændstof ved ca. 50 ... 65 % produceret effekt.

Efter en vellykket kalibrering starter røggasmålingen P max.

Optimering af O₂-indhold ved max. ydelse



Hvis O₂-indholdet ligger inden for det tilladte område, er en korrigerende ikke nødvendig.



Kun i forbindelse med brint

Anvendes der naturgas iblandet 20 Vol.-% brint, stiger det mellemste O₂-indhold under ydelse-max.

- ▶ Indstil O₂-indholdet for ydelse-max 6,0 ... 8,0 % (CO₂-indhold 7,9 ... 6,9 %).

Ydelse-max	O ₂ -indhold
Naturgas	4,5 ... 5,5 % (CO ₂ -indhold 9,2 ... 8,6 %)
F-gas	4,8 ... 5,8 % (CO ₂ -indhold 10,6 ... 9,9 %)

- ▶ Kontroller og optimer om nødvendigt O₂-indholdet.

Hvis O₂-indholdet afviger fra det tilladte område:

- ▶ Vælg O₂-korrektur samlet
- ▶ O₂-indhold korrigeres og bekræftes med knappen .
- ▶ Kontroller O₂-indholdet.
- ▶ Gentag fremgangsmåden indtil O₂-indholdet ligger i det tilladte område.

Hvis O₂-indholdet ligger i det tilladte område:

- ▶ Gennemfør røggasmåling og noter værdierne på målebladet til servicereportten.
- ▶ Vælg knap
- ✓ Indstillingerne bliver overført.
- ✓ Røggasmåling P min starter.

Optimering af O₂-indhold ved ydelse-min



Hvis O₂-indholdet ligger inden for det tilladte område, er en korrigerende ikke nødvendig.

Ydelse-min	O ₂ -indhold
Naturgas	4,0 ... 6,0 % (CO ₂ -indhold 9,5 ... 8,4 %)
F-gas	4,3 ... 6,3 % (CO ₂ -indhold 10,9 ... 9,6 %)

Hvis O₂-indholdet afviger fra det tilladte område:

- ▶ Vælg O₂-korrektur op til 50%.
- ▶ O₂-indhold korrigeres og bekræftes med knappen .
- ▶ Kontroller O₂-indholdet.
- ▶ Gentag fremgangsmåden indtil O₂-indholdet ligger i det tilladte område.

Hvis O₂-indholdet ligger i det tilladte område:

- ▶ Gennemfør røggasmåling og noter værdierne på målebladet til servicereporten.
- ▶ Vælg knap **▶▶**
- ✓ Indstillingerne bliver overført.
- ✓ Visning skifter til menuen `Service WTC`.

6.6.7.4 Kontrolmåling



Assistent for kontrolmåling.

Ved en kontrolmåling kan en valgfri ydelse mellem ydelse-max. og ydelse-min. blive sat i gang (f.eks. ved driftproblemer).

- ▶ Vælg Fagmandens - menu [kap. 6.6].
- ▶ Vælg `Service WTC`.
- ▶ Vælg knappen `kontrolmmåling`
- ▶ Indstil funktion på ON og bekræft. med knappen .
- ✓ Kontrolmåling bliver startet.
- ▶ Vælg `Kontrolmåling setpunktsydelse`
- ▶ Indstil og bekræft ønsket setpunktsydelse med knappen .
- ✓ Ønsket ydelse bliver sat i gang.

Bliver parameteren forladt, bliver kontrolmålingen atter sat på OFF.

6 Betjening

6.6.7.5 Fyrbokstryk



Differenstrykket for varmeveksleren indstilles i parameteret fyrbokstryk.

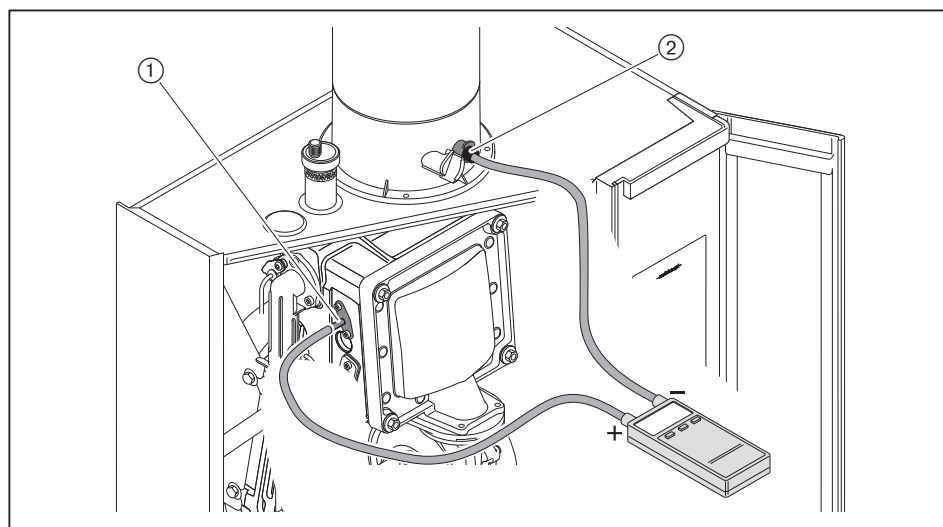
Under servicering af anlægget anvendes parameteret til diagnoseformål.

Målenippen fyrbokstryk (bestillings-nr. 481 000 00 722) er nødvendig for at kunne måle.

- ▶ Vælg parameter 12.8.2.4 indgang H1 [kap. 6.6.9.4].
- ▶ Indstil funktionen på Nød-OFF varmereproducent.
- ▶ Er indgangen optaget, evt. tag stik H1/H2 ud.
- ✓ En automatisk idriftsætning bliver undgået.

Tilslutning af måleudstyr

- ▶ Stop anlægget på kontakt S1 [kap. 5.6].
- ▶ Fjern frontpladen [kap. 4.4].
- ▶ Afmonter den komplette ioniseringselektrode, frakobl også ved printet [kap. 9.5].
- ▶ Monter målenippelen ①.
- ▶ Tilslut trykindgang (+) til målenippen ①.
- ▶ Tilslut vakuumindgang (-) til røggasmålested ② og tætningsområdet.
- ▶ Åbn inspektionsåbning på aftrækssystemet.
- ✓ Trækforhold fra aftrækssystem har ingen indflydelse på målingen.



Start af måling

- ▶ Start enheden på kontakt S1 [kap. 5.6].
- ▶ Vælg Service WTC.
- ▶ Vælg knappen fyrbokstryk
- ▶ Indstil funktion på ON og bekræft. med knappen .
- ✓ Blæser kører på det maximale omdrejningstal

Stop af måling

Efter 30 minutter eller efter at parameteren er forladt, går fyrbokstrykket automatisk tilbage på OFF.

- ▶ Indstil igen funktionen for parameter 12.8.2.4 indgang H1.
- ▶ Indstil om nødvendigt parameteret 12.8.2.5 Indgang H1 omskifterkontakt.
- ▶ Stop anlægget på kontakt S1 [kap. 5.6].
- ▶ Genmonter ioniseringselektroden.
- ▶ Isæt evt. stik H1/H2 igen.
- ▶ Monter frontpladen og sikre spændingslåsen med skrue.

6 Betjening

6.6.7.6 Aftræksrørlængde



Assistent for ydelsestilpasning til kompensation for langt aftræk.

Ved anlæg med øget aftrækslængde, kan assistenten bruges til at beregne værdien for kompensationen *Korrektion af minimal effekt* [kap. 6.6.2.3].

Værdien ændrer blæseromdrejningstallet over det samlede effektområde. Derved kan der kompenseres for modstanden på røggassiden forårsaget af lange aftræksrør.

- ▶ Vælg *Fagmandens - menu* [kap. 6.6].
- ▶ Vælg *Service WTC*.
- ▶ Vælg knappen *aftrækslængde*.
- ▶ Indstil *drifttidsmåling ON* og bekræft med knappen .
- ✓ Værdien *Køretid gas-luft-blanding* bliver beregnet.
- ✓ Målingen bliver afsluttet, når der vises en ændringpil ved *Korrektur omdrejningstal* for *aftrækslængde*.

- ▶ Gennemsnitlig løbetid fremgår af tabellen.
- ✓ Værdien sammenlignes med *Køretid gas-luft-blanding*.
- ✓ Værdien skal være den samme (± 2 ms).

		Gennemsnitlig løbetid
WTC 15	Naturgas	239,0 ms
	F-gas	278,5 ms
WTC 25	Naturgas	158,5 ms
	F-gas	177,0 ms
WTC 32	Naturgas	158,5 ms
	F-gas	177,0 ms

Hvis værdien afviger mere end ± 2 ms:

- ▶ Skal værdien ændres på *Korrektur omdrejningstal* for *aftrækslængde*.
- ✓ Værdien *Køretid gas-luft-blanding* skal beregnes igen.
- ▶ Gentag processen, indtil middelværdien for løbetiden (fra tabellen), svarer til værdien *køretid gas-luft-blanding* (± 2 ms).



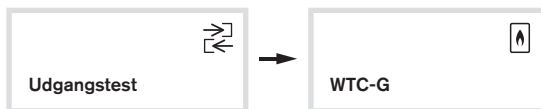
Bliver værdien hævet fra parameter *Korrektur omdrejningstal* for *aftrækslængde*, reducerer *Køretid gas-luft-blanding* sig.

6.6.8 Udgangstest

Ved en udgangstest kan de tilsluttede aktorer (pumpe, blandeventil, osv.) blive tilkoblet manuelt, hvis de skal testes.

Bliver parameteren forladt, bliver udgangstesten atter sat på OFF.

6.6.8.1 WTC



Parameter	Indstilling
10.2.1 Udgangstest funktion	OFF: Udgangstest WTC deaktiveret. ON: Udgangstest WTC aktiveret.
10.2.2 Udgangstest MFA1	Aktiver udgang MFA1.
10.2.3 Udgangstest MFA2	Aktiver udgang MFA2.
10.2.4 Udgangstest VA1	Aktiver udgang VA1.
10.2.5 Udgangstest VA2	Aktiver udgang VA2.
10.2.6 Udgangstest PWM-signal	Aktiver PWM-signalet. ▪ 0 ... 100 %

6.6.8.2 Varmekreds



Parameter	Indstilling
10.3.1 Udgangstest funktion	OFF: Udgangstest varmekreds deaktiveret. ON :Udgangstest varmekreds aktiveret.
10.3.2 Udgangstest M1	Aktiver udgang M1.
10.3.3 Udgangstest MM1/1	Aktiver udgang MM1/1.
10.3.3 Udgangstest MM1/2	Aktiver udgang MM1/2.

6 Betjening

6.6.9 Idriftsætnings-menu

- I idriftsætnings-menuen kan fagmanden:
- Finde og ændre idriftsætnings-indstillinger
 - Finde kedelinformation
 - Konfigurere ind-/udgange
 - Starte program for udluftning og vandpåfyldning
 - Foretage en opdatering
 - Oprette en back-op
 - Resette anlægget til fabriksindstilling



Hvis en enhed (Bus-adresse) er installeret, fjernet eller udskiftet efterfølgende:

- ▶ Afbryd og genetabler spændingsforsyningen.
- ✓ Den pågældende idriftsætnings-assistent starter automatisk.
- ▶ Foretag idriftsætnings-trinene.

6.6.9.1 System



Parameter	Indstilling
12.1.1 Sprog	Indstilling af sprog.

6.6.9.2 Hydraulik



Parameter	Indstilling
11.6.1 Hydraulisk variant	Aktuelt indstillede hydrauliske variant [kap. 11.1].

6.6.9.3 Varmekredse

For hver varmekreds bliver der vist en separat knap



Parameter	Indstilling
Idriftsættelse	<ul style="list-style-type: none"> ▪ Indstilling af varmekredstype og reguleringsvariant. Se afsnittet indregulering af idriftsætnings-trin for WTC-kedel [kap. 7.2].
12.7.1 Udeføler udvalg	Reference udeføler indstilles <ul style="list-style-type: none"> ▪ Systemudeføler ▪ Udeføler VK
12.7.2 Reguleringsvariant	Aktuelt indstillet reguleringsvariant [kap. 11.2].
12.7.3 Varmekredstype	Aktuelt indstillet varmekredstype [kap. 11.7].
12.7.4 Varmekredsfunktion	Indstilling af varmekredsfunktion. <ul style="list-style-type: none"> ▪ Pumpevarmekreds ▪ Blandeventil-VK fremløb ▪ Pumpevarmekreds fremløb

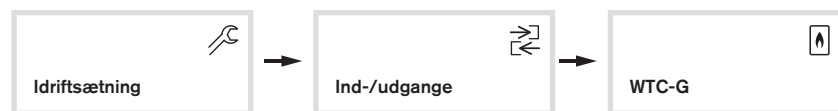
6 Betjening

6.6.9.4 Ind-/udgange

Ind- og udgangene kan konfigureres til forskellige funktioner.

Afhængigt af den valgte hydrauliske variant er ind- og udgange tildelt forud og kan ikke ændres [kap. 11.1].

WTC



Parameter	Indstilling
12.8.2.1 Multifunktionssensor VPT	OFF: Multifunktionssensor VPT deaktiveret. ON (Fabriksindstilling): Multifunktionssensor VPT aktiveret.
12.8.2.2 Indgang N1 funktion	Funktionen af fjernstyring N1 [kap. 11.3]. <ul style="list-style-type: none"> ▪ Off ▪ Spænding indgang N1 ▪ Strøm indgang N1
12.8.2.3 Udeføler system	Deaktivering af udeføler. <ul style="list-style-type: none"> ▪ ikke til stede ▪ til stede
12.8.2.4 Indgang H1	Funktion for indgang H1 [kap. 11.5].
12.8.2.5 Indgang H1 omskifterkontakt	Omskifterkontakten kan omlægges fra indgang H1. <ul style="list-style-type: none"> ▪ Åbner ▪ Lukker
12.8.2.6 Indgang H2	Funktion for indgang H2 [kap. 11.5].
12.8.2.7 Indgang H2 omskifterkontakt	Omskifterkontakten kan omlægges fra indgang H2. <ul style="list-style-type: none"> ▪ Åbner ▪ Lukker
12.8.2.8 Indgang T1	Funktion fra indgang T1 [kap. 11.5].
12.8.2.9 Indgang T2	Funktion fra indgang T2 [kap. 11.5].
12.8.2.10 Indgang T3	Funktion fra indgang T3 [kap. 11.5].
12.8.2.11 Udgang MFA1	Funktion for udgang MFA1 [kap. 11.5].
12.8.2.12 Udgang MFA2	Funktion for udgang MFA2 [kap. 11.5].
12.8.2.13 Udgang VA1	Funktionen for udgang VA1 [kap. 11.5].

Parameter	Indstilling
12.8.2.14 Udgang VA2	Funktionen for udgang VA2 [kap. 11.5].
12.8.2.15 Gasvagt	<p>OFF (Fabriksindstilling): Gasvagt deaktiveret.</p> <p>ON: Gasvagt aktiveret.</p> <p>Kun i forbindelse med en indbygget gasvagt (tilbehør).</p> <p>For at undgå udkoblinger på kedlen grundet svingninger i gastykket skal der monteres en gasvagt.</p>

Varmekreds (udvidelsesmodul WEP-EM-VK)

For hver varmekreds bliver der vist en separat knap



Parameter	Indstilling
12.8.3.1 Indgang H1	Funktion for indgang H1 [kap. 11.5].
12.8.3.2 Indgang H1 omskifterkontakt	<p>Omskifterkontakten kan omlægges fra indgang H1.</p> <ul style="list-style-type: none"> ▪ Åbner ▪ Lukker
12.8.3.3 INDGANG T1	<p>Funktion for føler T1.</p> <p>OFF: Ingen føler tilsluttet på indgang T1.</p> <p>Udeføler: Udeføler tilsluttet på indgang T1.</p>

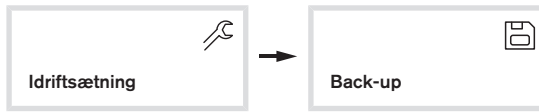
6 Betjening

6.6.9.5 WTC



Parameter	Indstilling / Beskrivelse
12.9.1 3-vejsventil Midterstilling	Ved vandpåfyldning kan den interne trevejsventil indstilles i midterstilling. Efter 10 minutter eller efter parameteren er forladt, bliver trevejsventilen automatisk sat på OFF igen.
12.9.2 Ekstra modul	Viser om det ekstra modul findes på WTC.
12.9.3 Kedeludførelse	WTC-udførelse.
12.9.5 Max. ydelse	Nominel ydelse for WTC.
12.9.6 Gasart	Aktuelt indstillet gasart.
12.9.7 O ₂ -korrektur op til 50%	Aktuelt indstillet O ₂ -korrigerig ved ydelse-min.
12.9.8 O ₂ -korrektur samlet	Aktuel indstillet O ₂ -korrigerig ved ydelse-max.
12.9.9 Multifunktionssensor Softwareversion	Softwareversion for multifunktionssensor VPT
12.9.10 Multifunktionssensor serienummer	Serienummer fra multifunktionssensor VPT
12.9.11 Varmeveksler udluftning	Program for udluftning af varmeveksler.

6.6.9.6 Back-up



Parameter	Indstilling
Oprette en back-op	Gem aktuel parametersæt

6.6.9.7 Fabriksindstilling



Parameter	Indstilling
Fabriksindstilling	System tilbagesættes til fabriksindstilling. Alle parametre bliver tilbagesat til fabriksindstilling, undtagen: <ul style="list-style-type: none"> ▪ Prøvestandskonfiguration (anlægsudførelse) ▪ Forbrændingsindstillinger

6 Betjening

6.7 Skorstensfejer



Med denne funktion foretager man røggasmåling. Under skorstensfejer-funktionen kører kedlen med maximal ydelse.

Aktivering af skorstensfejer-funktion

- ▶ Vælg knappen skorstensfejer
- ✓ Displayet veksler i skorstensfejer-funktionen.
- ▶ Indstil Funktion på ON og bekræft. med knappen .
- ✓ Skorstensfejer-funktionen er aktiveret i 30 minutter.

Parameter		Indstilling
	Funktion	Aktiver skorstensfejer-funktionen. OFF: Skorstensfejer-funktion ikke aktiv. ON: Skorstensfejer-funktion er aktiv

Information	Beskrivelse	
	Produktionskapacitet	Aktuel ydelse fra WTC-kedlen
	Kedeltemperatur	Aktuel kedeltemperatur.
	Røggastemperatur	Aktuel røggastemperatur.

Deaktivering af skorstensfejer-funktion

- ▶ Indstil Funktion på ON og bekræft med knappen .
- ✓ Skorstensfejer-funktion er deaktiveret.

7 Idriftsætning

7.1 Forudsætninger

Idriftsættelsen må kun udføres af dertil uddannet fagpersonale.

En korrekt gennemført idriftsættelse er en forudsætning for sikker drift.

- ▶ Inden idriftsættelsen skal man sikre sig, at:
 - Al montage og installation er korrekt udført
 - Varmepumpe og anlæg er påfyldt og udluftet
 - Vandlåsen er monteret og fyldt med vand.
 - Der er tilstrækkelig frisklufttilførsel.
 - Røggasveje og forbrændingsluftveje er frie.
 - Alt regulerings-, styrings- og sikkerhedsudstyr er funktionsdygtigt og indstillet korrekt.
 - Varmen bliver aftaget

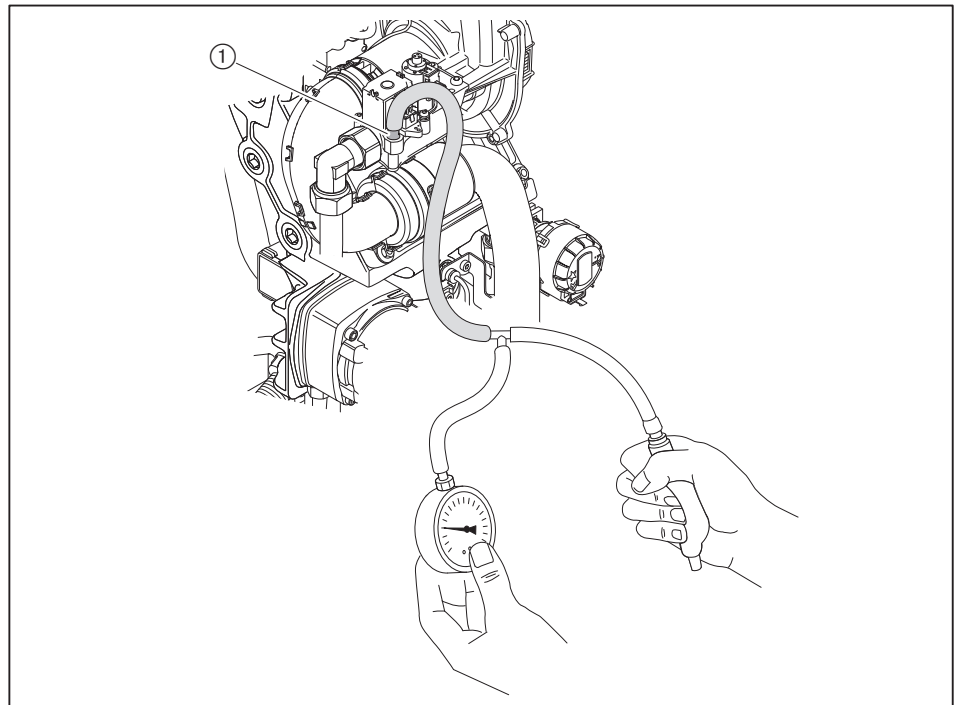
Afhængigt af det pågældende anlæg kan det være nødvendigt at kontrollere yderligere forhold. Driftforskrifterne for de enkelte anlægskomponenter skal overholdes.

7 Idriftsætning

7.1.1 Kontrol af gasarmaturets tæthed

Foretag tæthedsprøvning:

- Før idriftsætning
- Efter alle service- og vedligeholdelsesarbejder
- ▶ Stop anlægget på kontakt S1 [kap. 5.6].
- ▶ Luk kuglehanen.
- ▶ Fjern frontpladen [kap. 4.4].
- ▶ Åbn skrue på målested Pe ① for gaskombiventil.
- ▶ Tilslut måleudstyret.
- ▶ Pump prøvetryk op til 100 ... 150 mbar.
- ▶ Vent 5 minutter for trykudligning.
- ▶ Aflæs trykket.
- ▶ Lad prøven være i 5 minutter.
- ▶ Aflæs trykket og kontroller at der er trykfald.
- ✓ Gasledningen er tæt, når trykket ikke falder mere end 1 mbar.
- ▶ Skru igen skrue fast på målested Pe ① (omdrejningsmoment 2 Nm).



FARE

Risiko for eksplosion som følge af udsivning af gas

Bliver servicearbejdet ikke udført korrekt, kan det medføre udsivning af gas med risiko for eksplosion.

- ▶ Skru skrue i på målestedet efter arbejdet på gaskombiventilen og kontroller, at den slutter tæt.
- ▶ Kontroller at målestedet er tæt.
- ▶ Noter resultatet af tæthedsprøvningen i monterrapporten.

7.1.2 Kontrol af gastilslutningstryk



Risiko for eksplosion ved et for højt gastilslutningstryk

Hvis det max. tilladte tilslutningstryk bliver overskredet, kan armaturet blive ødelagt, eller det kan medføre en eksplosion.

- ▶ Kontroller gastilslutningstrykket.

- ▶ Åbn skruen på målested Pe [kap. 7.1.1] for gaskombiventil.
- ▶ Tilslut trykmåleudstyret.
- ▶ Åbn gradvist gaskuglehanen og hold øje med trykstigningen.

Hvis det målte tilslutningstryk overskrider 60 mbar:

- ▶ Luk omgående kuglehanen.
- ▶ Sæt ikke anlægget i drift.
- ▶ Underret gasselskabet.
- ▶ Installer evt. gastrykregulator.



Risiko for eksplosion som følge af udsivning af gas

Bliver servicearbejdet ikke udført korrekt, kan det medføre udsivning af gas med risiko for eksplosion.

- ▶ Skru skrue i på målestedet efter arbejdet på gaskombiventilen og kontroller, at den slutter tæt.

- ▶ Skru igen skrue fast på målested Pe (tilspændingsmoment 2 Nm).
- ▶ Kontroller at målestedet er tæt.

7 Idriftsætning

7.2 Indregulering af WTC-kedlen


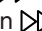
Alt efter anlægsvariant bliver bestemte idriftsætningstrin skjult.

- ▶ Under idriftsættelsen skal man sikre sig, at:
 - Det maksimalt mulige vandflow er sikret.
 - Opvarmning foregår med lave fremløbstemperaturer og lav ydelse.
 - Alle kedler, ved anlæg med flere kedler, bliver sat i drift samtidigt med lav ydelse.
- ▶ Åbn kuglehanen.
- ▶ Start enheden på kontakt S1 [kap. 5.6].

1. Indstilling af sprog

- ▶ Vælg ønsket sprog og bekræft med knappen .

2. Dato og tid indstilles.

- ▶ Indstil aktuel tid og bekræft med knappen .
- ▶ Indstil aktuel dato og bekræft med knappen .


3. Kontrol af kedelliste

I kedellisten bliver hver Bus-adresse fra systemet vist.

- ▶ Kontroller at alle apparater bliver vist.

Visning af kedelinformation:

- ▶ Vælg den pågældende kedel.
- ✓ Den valgte kedel blinker.
- ✓ Kedelinformationen (Softwareversion, osv.) bliver vist.


Bliver kedlen ikke genkendt, kan man via knappen  starte idriftsætnings-assistenten op igen.


- ▶ Vælg  og bekræft kedellisten.

4. Adressering af varmekredse (option)

Dette trin skal kun gennemføres, når der er flere udvidelsesmodul-varmekredse.

Hvis flere varmekredse er etableret:


- ▶ Vælg pågældende varmekreds.
- ✓ Det valgte udvidelsesmodul blinker.
- ▶ Angiv adresse for varmekreds og bekræft med knappen .
- ▶ Gentag forløbet for flere varmekredse.

- ▶ Vælg knappen  og bekræft adressen.

5. Rumtermostat adresseres (optional)

Dette trin skal kun gennemføres ved flere rumtermostater.

Hvis flere rumtermostater er etableret:

- ▶ Vælg pågældende rumtermostat.
- ✓ Den valgte rumtermostat blinker.
- ▶ Tildel rumtermostaten en adresse og bekræft med knappen .
- ▶ Gentag forløbet for flere rumtermostater.

- ▶ Vælg knappen  og bekræft adressen.

6. Indstil varmtvandskredsen aktivitet fra WTC-kedlen (option)

Dette trin vises kun ved udførelse H.

- ▶ Kontroller, om VV-kredsens aktivitet er aktiv.
- ✓ Varmtvandskredsen er aktiv, når WTC regulerer vandbelastningen (varmtvandsføler B3 på WTC er lukket)
- ▶ Indstil varmtvandskredsens aktivitet og bekræft med knappen ⇨⇨.

7. Indstil varmekreds aktivitet fra WTC

- ▶ Kontroller, om varmekredsens aktivitet er aktiv.
- ✓ Varmekredsens aktivitet er aktiv, når enten:
 - den interne pumpe på WTC-kedlen forsyner varmekreds 1,
 - eller en ekstern varmekredspumpe forsyner varmekreds 1; der er tilsluttet WTC-kedlen.
- ▶ Indstil varmekreds aktivitet og bekræft med knappen ⇨⇨.

8. Vælg hydraulik

- ▶ Valg af hydraulisk variant [kap. 11.1]
- ▶ Bekræft hydraulisk variant ved at trykke knappen ⇨⇨.

9. Indstil bufferladestrategi (option)

Dette trin bliver kun vist ved installeret bufferbeholder.

- Bufferregulering P1: Bufferregulering med en føler [kap. 11.2.5].
- Bufferregulering P2: Bufferregulering med to følere [kap. 11.2.6].
- Omskiftning P1/P2: Automatisk omskiftning [kap. 11.2.7].
- ▶ Vælg bufferregulering og bekræft med undermenuen ⇨⇨.

10. Indstilling af cirkulationspumpestyring (option)

- OFF: Ingen cirkulationspumpe installeret.
- ON: Cirkulationspumpe installeret.
- ▶ Indstil cirkulationspumpestyringen og bekræft med undermenuen ⇨⇨.

11. Tildeling af rumtermostat (option)

For hver rumtermostat skal der tildeles en betjeningsadgang og ved rumstyret regulering tildeles en rumfølertildeling.

Der skal også tildeles en tilladelse til rumtermostaten.

- `Indehaver`
- `Lejer`

Ved `Lejer` er adgangen til bestemte parametre indskrænket.

Rumtermostat 2 kan betjene op til 3 varmekredse og en varmtvandskreds.

- ▶ Vælg pågældende rumtermostat.
- ▶ Tildel ønskede betjeningsadgang for varmekreds og varmtvandskreds.
- ▶ Tildel evt. ønskede rumføler for varmekredsen.
- ▶ Tildel rettigheder.
- ▶ Gentag forløbet for flere rumtermostater.

- ▶ Tildeling med undermenuen ⇨ forlades.
- ▶ Vælg knap ⇨⇨

7 Idriftsætning

12. Indstilling af varmekredstype

Lagrede fabriksindstillinger for varmekredstyper [kap. 11.7].

Alt efter varmekredstype bliver der automatisk genereret en varmekurve [kap. 11.7.1].

- Gulvvarmeopvarmning
- Gulvvarme
- Radiator 60
- Radiator 70
- Konvektor
- Universal

▶ Indstil varmekredstype og bekræft med knappen ▷▷.

13. Indstilling af reguleringsvariant

- Konstant fremløb [kap. 11.2.1]
- Vejrkompenenserende [kap. 11.2.2]
- Rumstyret⁽¹⁾ [kap. 11.2.3]
- Vejrkompenenserende- /Rumstyret⁽¹⁾ [kap. 11.2.4]

⁽¹⁾ Bliver kun vist hvis der er tildelt en rumføler.

▶ Reguleringsvariant indstilles og bekræftes med knappen ▷▷.

14. Indstilling af varmekredstype og reguleringsvariant for flere varmekredse (option)

Hvis flere varmekredse er etableret:

▶ Indstilling af varmekredstype og reguleringsvariant.

15. Udluftning af varmeveksler

Den automatiske udluftning fra varmeveksleren bliver gennemført.

Er varmeveksleren udluftet:

▶ Udluftning afsluttes med undermenuen ▷▷.

16. Indstilling af gasart

▶ Gasart indstilles og bekræftes med knappen ▷▷.

17. Start udgangsmåling**ADVARSEL****Risiko for livstruende personskader ved elektrisk stød**

Berøring af tændingsenheden kan give elektrisk stød.

- ▶ Tændingsenheden må ikke berøres under tændfasen.

- ▶ Vælg knap udgangsmåling.
- ▶ Indstil funktion på ON og bekræft. med knappen .
- ✓ Udgangsmåling bliver startet.

Kalibrering

WTC-kedlen gennemfører en automatisk kalibrering og beregner I_o-basisværdien for forbrændingsreguleringen (CleanVario). Kalibreringen foregår afhængigt af effektstørrelse og brændstof ved ca. 50 ... 65 % produceret effekt.

Efter en vellykket kalibrering starter røggasmålingen P max.

18. Kontrol af gastilslutningstryk

Gastilslutningstrykket skal ligge inden for området, se tabel

- ▶ Åbn skruen på målested Pe [kap. 7.1.1] for gaskombiventil.
- ▶ Tilslut trykmåleudstyret.
- ▶ Kontroller gastilslutningstrykket.

Naturgas E/H	17,0 ... 20 ... 25,0 mbar
Naturgas LL	20,0 ... 25 ... 30,0 mbar
F-gas B/P (p _n 37)	25,0 ... 37 ... 45,0 mbar
F-gas B/P (p _n 50)	42,5 ... 50 ... 57,5 mbar

Drift med anlægget uden for områderne angivet i EN 437 er ikke tilladt.

Hvis det målte tilslutningstryk ligger uden for området:

- ▶ Sæt ikke anlægget i drift.
- ▶ Underret gasselskabet.
- ▶ Installer om nødvendigt en ekstra gastrykvagt.

7 Idriftsætning

19. Optimering af O₂-indhold ved max. ydelse



Hvis O₂-indholdet ligger inden for det tilladte område, er en korrigerende handling ikke nødvendig.



Kun i forbindelse med brint

Anvendes der naturgas iblandet 20 Vol.-% brint, stiger det mellemste O₂-indhold under ydelse-max.

▶ Indstil O₂-indholdet for ydelse-max 6,0 ... 8,0 % (CO₂-indhold 7,9 ... 6,9 %).

Ydelse-max	O ₂ -indhold
Naturgas	4,5 ... 5,5 % (CO ₂ -indhold 9,2 ... 8,6 %)
F-gas	4,8 ... 5,8 % (CO ₂ -indhold 10,6 ... 9,9 %)

▶ Kontroller og optimer om nødvendigt O₂-indholdet.

Hvis O₂-indholdet afviger fra det tilladte område:

- ▶ Vælg O₂-korrektur samlet
- ▶ O₂-indhold korrigeres og bekræftes med knappen .
- ▶ Kontroller O₂-indholdet.
- ▶ Gentag fremgangsmåden indtil O₂-indholdet ligger i det tilladte område.

Hvis O₂-indholdet ligger i det tilladte område:

- ▶ Gennemfør røggasmåling og noter værdierne på målebladet til servicereporteren.
- ▶ Vælg knap ▷▷
- ✓ Indstillingerne bliver overført.
- ✓ Røggasmåling P min starter.

20. Optimering af O₂-indhold ved ydelse-min



Hvis O₂-indholdet ligger inden for det tilladte område, er en korrigerende handling ikke nødvendig.

Ydelse-min	O ₂ -indhold
Naturgas	4,0 ... 6,0 % (CO ₂ -indhold 9,5 ... 8,4 %)
F-gas	4,3 ... 6,3 % (CO ₂ -indhold 10,9 ... 9,6 %)

Hvis O₂-indholdet afviger fra det tilladte område:

- ▶ Vælg O₂-korrektur op til 50%.
- ▶ O₂-indhold korrigeres og bekræftes med knappen .
- ▶ Kontroller O₂-indholdet.
- ▶ Gentag fremgangsmåden indtil O₂-indholdet ligger i det tilladte område.

Hvis O₂-indholdet ligger i det tilladte område:

- ▶ Gennemfør røggasmåling og noter værdierne på målebladet til servicereporteren.
- ▶ Vælg knap ▷▷
- ✓ Idriftsætning af WTC-kedlen er afsluttet.

21. Afsluttende arbejder



Risiko for eksplosion som følge af udsivning af gas

Bliver servicearbejdet ikke udført korrekt, kan det medføre udsivning af gas med risiko for eksplosion.

- ▶ Skru skruerne i på målestedet efter arbejdet på gaskombiventilen og kontroller, at den slutter tæt.
-
- ▶ Kontroller at aftræk- og kondensatførende dele er tætte.
 - ▶ Kondens afløb kontrolleres.
 - ▶ Kontroller at vandførende dele er tætte.
 - ▶ Angiv type og serienummer i tekstfeltet [kap. 3.2].
 - ▶ Konfigurer om nødvendigt ind- og udgange i forhold til deres anvendelse [kap. 6.6.9.4].
 - ▶ Luk måleåbninger og monter afdækning.
 - ▶ Noter forbrændingsværdierne og indstillingerne i servicehæftet.
 - ▶ Informer brugeren om betjeningen af anlægget.
 - ▶ Sæt medleverede betjeningsanvisninger på indersiden af klappen for betjeningsenheden.
 - ▶ Udlever montage- og driftvejledningen og informer om, at vejledningen skal opbevares ved anlægget.
 - ▶ Informer brugeren om det årlige serviceeftersyn på anlægget.

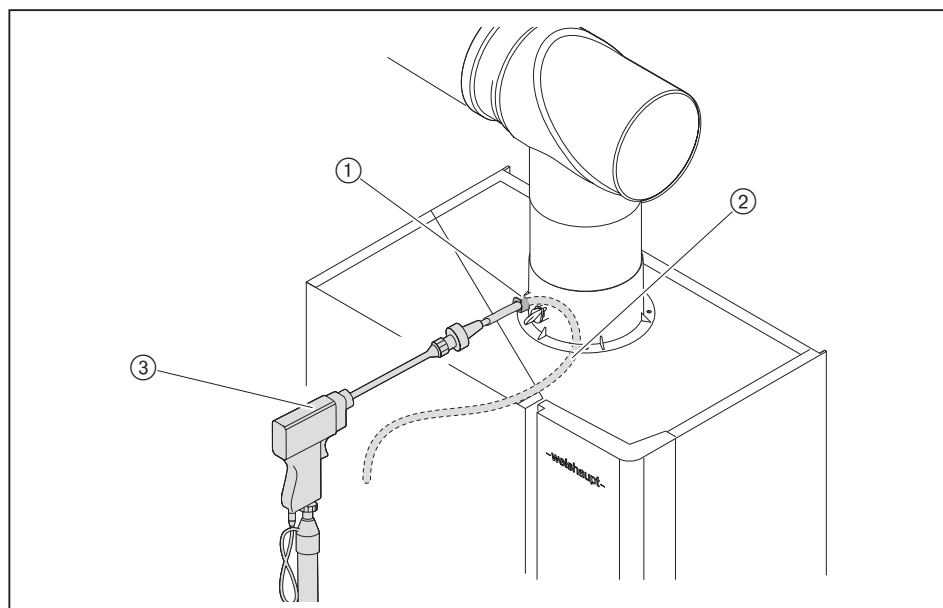
7 Idriftsætning

7.3 Kontrol af aftrækssystemets tæthed

Ved rumluftafhængig drift skal det via en O₂-måling kontrolleres, at aftrækssystemet er tæt.

- ▶ Før slangen ② ind i kedlen via målestedet i friskluftringspalten ①.
- ▶ Luk målestedet i friskluft-ringspalten.
- ▶ Tilslut målesonden ③ til slangen.
- ▶ Monter frontbeklædningen.
- ▶ Start kontrolmåling [kap. 6.6.7.4].
- ▶ Ydelse-max startes.
- ▶ Foretag O₂-målingen ved maximal ydelse.
- ▶ Mål i minimum 5 minutter.

O₂-indholdet i den målte værdi skal ligge i nærheden af omgivelsesluften, dog max. ligge 0,2 % under.



7.4 Tilpasning af ydelse

Max. ydelse

Efter behov kan den maximale ydelse ændres via parameter 3.1.2 Ydelse maximal varmedrift [kap. 6.6.2.1].

Min. ydelse

Efter behov kan den minimale ydelse ændres via parameter 3.3.4 Korrektur ydelse minimal [kap. 6.6.2.3].

Aftræksrørlængde

Ydelsestilpasning for kompensation af længere aftræk indstilles via parameter 3.3.3 Korrektur omdrejningstal for aftrækslængde [kap. 6.6.2.3].

Effekttilpasningen kan gennemføres via assistenten for aftrækslængde [kap. 6.6.7.6].

7 Idriftsætning

7.5 Beregning af brænderydelse

Formeltegn	Beskrivelse
V_B	Driftsvolumen [m^3/h] Volumen målt på gasmåler ved den aktuelle tryk- og temperaturværdi (gasflow).
V_N	Normvolumen [m^3/h] Gassens volumen ved 1013 mbar og 0 °C.
f	Omregningsfaktor
H_n	Nedre brændværdi [kWh/m^3] (ved 0 °C og 1013 mbar)
t_{Gas}	Gastemperatur på gasmåler [°C]
P_{Gas}	Tryk på gasmåler [mbar]
P_{Baro}	Barometrisk lufttryk [bar], se tabel
V_G	Målt gasflow på gasmåler
T_M	Måletid [sekunder]
Q_F	Brænderydelse [kW]

Beregning af aktuel driftsvolumen (gasflow)

- ▶ Mål gasflowet (V_G) på gasmåleren i mindst 60 sekunder (T_M).
- ▶ Beregn driftsvolumenen (V_B) ved hjælp af følgende formel.

$$V_B = \frac{3600 \cdot V_G}{T_M}$$

Beregning af omregningsfaktor

- ▶ Mål gastemperaturen (t_{Gas}) og trykket (P_{Gas}) ved hjælp af gasmåleren.
- ▶ Beregn det barometriske lufttryk (P_{Baro}) ved hjælp af tabellen.

Højde o. havet [m]	0	100	200	300	400	500	600	700	800	900	1000	1100	1200	1300
P_{Baro} [mbar]	1013	1001	990	978	966	955	943	932	921	910	899	888	877	866

- ▶ Beregn omregningsfaktoren (f) ved hjælp af følgende formel.

$$f = \frac{P_{Baro} + P_{Gas}}{1013} \cdot \frac{273}{273 + t_{Gas}}$$

Beregning af normvolumen

- ▶ Beregn normvolumen (V_N) ved hjælp af følgende formel.

$$V_N = V_B \cdot f$$

Beregning af brænderydelse

- ▶ Beregn brænderydelsen (Q_F) ud fra følgende formel.

$$Q_F = V_N \cdot H_n$$

8 Driftsafbrydelse

Ved driftsafbrydelse:

- ▶ Kedel frakobles
- ▶ Luk brændstof-afspærringsventilerne.
- ▶ Tøm anlægget ved risiko for frost.

9 Service

9.1 Anvisninger vedrørende service



FARE

Risiko for eksplosion som følge af udsivning af gas

Bliver servicearbejdet ikke udført korrekt, kan det medføre udsivning af gas med risiko for eksplosion.

- ▶ Inden arbejdet påbegyndes, skal brændstofafspærringsventilerne lukkes og sikres mod utilsigtet genindkobling.
- ▶ Af- og genmontering af gasførende komponenter skal udføres omhyggeligt.
- ▶ Skru skrueerne ind på målestederne og kontroller at skrueerne slutter tæt.



FARE

Fare for forgiftning ved udsivende røggas

Hvis vandlåsen ikke er monteret korrekt og ikke er fyldt med vand, kan der trænge røggas ud. Indånding vil medføre svimmelhed, ubehag eller kan være livstruende.

- ▶ Kontroller at vandlås og pakning er monteret korrekt.
- ▶ Kontroller regelmæssigt vandstanden i vandlåsen og efterfyld om nødvendigt, specielt hvis anlægget har været ude af drift i længere tid eller ved drift med returløbstemperaturer > 55 °C.



ADVARSEL

Risiko for livstruende personskader ved elektrisk stød

Berøring af tændingsenheden kan give elektrisk stød.

- ▶ Tændingsenheden må ikke berøres under tændfasen.



ADVARSEL

Risiko for livstruende personskader ved elektrisk stød

Der er risiko for elektrisk stød ved arbejde under spænding.

- ▶ Afbryd strømforsyningen inden arbejdet påbegyndes.
- ▶ Kontroller at strømforsyningen til anlægget ikke kan genindkoble utilsigtet.



ADVARSEL

Elektrisk stød til trods for afbrudt strømforsyning

Nogle af komponenterne kan stadig være spændingsførende og give elektrisk stød, efter at strømforsyningen er afbrudt.

- ▶ Vent ca. 5 minutter inden arbejdet påbegyndes.
- ✓ Den elektriske spænding falder.



FORSIGTIG

Risiko for forbrænding ved berøring af varme komponenter

Meget varme dele kan ved berøring give forbrændinger.

- ▶ Undlad at berøre komponenterne.
- ▶ Lad komponenterne køle af inden servicearbejdet påbegyndes.



FORSIGTIG

Risiko for skader grundet skarpe kanter

Skarpe kanter på komponenter kan føre til personskader.

- ▶ Anvend beskyttelseshandsker.
- ▶ Vær opmærksom på skarpe kanter.

Service må kun udføres af dertil kvalificeret fagpersonale.

Anlægget skal serviceres mindst en gang hvert andet år, og nødvendig vedligeholdelse og reparation skal foretages.

Varmevexleren skal rengøres mindst hvert andet år.

Komponenter, der slides meget, eller hvor den konstruktionsbetingede levetid er overskredet eller vil være overskredet inden næste serviceeftersyn, skal udskiftes i god tid [kap. 9.2].



Weishaupt anbefaler, at der oprettes en servicekontrakt for at sikre regelmæssig kontrol og service.

Følgende dele må kun udskiftes og ikke istandsættes:

- Centralenhed WEP-ZE
- Fyringsautomat SCU
- Gaskombiventil
- Sikkerhedsventil

Før ethvert serviceeftersyn

- ▶ Informer den driftansvarlige inden service- og reparationsarbejde påbegyndes.
- ▶ Foretag en indgangsmåling [kap. 6.6.7.2].
- ▶ Afbryd via anlæggets hovedafbryder og sikr mod utilsigtet genindkobling.
- ▶ Luk brændstofafspærringsventilerne og sikr mod utilsigtet genindkobling.
- ▶ Fjern frontpladen [kap. 4.4].

Service



Udfør og dokumenter servicetρινene iht. vedlagte servicehæfte (tryk-nr. 838032xx).

Efter ethvert serviceeftersyn

- ▶ Kontroller at gasarmaturet er tæt [kap. 7.1.1].
- ▶ Kontroller at aftræk- og kondensatførende dele er tætte.
- ▶ Kondens afløb kontrolleres.
- ▶ Kontroller forbrændingsluftforsyningen.
- ▶ Kontroller at vandførende dele er tætte.
- ▶ Kontroller at forbindelsen mellem brænderkappe og blæser og mellem brænderkappe og varmeveksler er tæt.
- ▶ Monter frontpladen og sikre spændingslåsen med skrue.
- ▶ Foretag udgangsmåling (kalibrering, O₂-korrigering) [kap. 6.6.7.3].
- ▶ Noter forbrændingsværdierne og indstillingerne i servicehæftet.
- ▶ Reset serviceindikatoren [kap. 6.6.7].

9 Service**9.2 Komponenter**

I tillæg til de servicetριν, der er angivet i servicehæftet, skal det kontrolleres, om de nedennævnte komponenter har nået den konstruktionsrelaterede levetid.

Komponenter, der slides meget, eller hvor den konstruktionsbetingede levetid er overskredet eller vil være overskredet inden næste serviceeftersyn, skal udskiftes i god tid.

- ▶ Kontroller den konstruktionsbetingede levetid.
- ▶ Udskift om nødvendigt komponenterne.

Komponent	Levetid, konstruktionsbetinget
Fyringsautomat SCU	12 år eller 360 000 brænderstarter ⁽¹⁾
Gaskombiventil	12 år eller 360 000 brænderstarter ⁽¹⁾
Pakning blæser luftudtag	10 år
Pakning for gasventil / blæser	10 år

⁽¹⁾ Hvis det angivne kriterie er nået, skal den anførte afhjælpning foretages.

9.3 Udskift batteri

Det indbyggede batteri i centralenheden holder dato og tid opdateret. Hvis tiden og/eller datoen ikke mere stemmer overens (f.eks. ved strømafbrydelse) skal batteriet udskiftes.

Anvisningerne vedrørende service skal overholdes [kap. 9.1].

**BEMÆRK**

Print kan beskadiges ved elektrostatisk udladning (ESD)

Print kan blive beskadiget ved berøring.

- ▶ Undlad at berøre print og tilhørende komponenter.

**BEMÆRK**

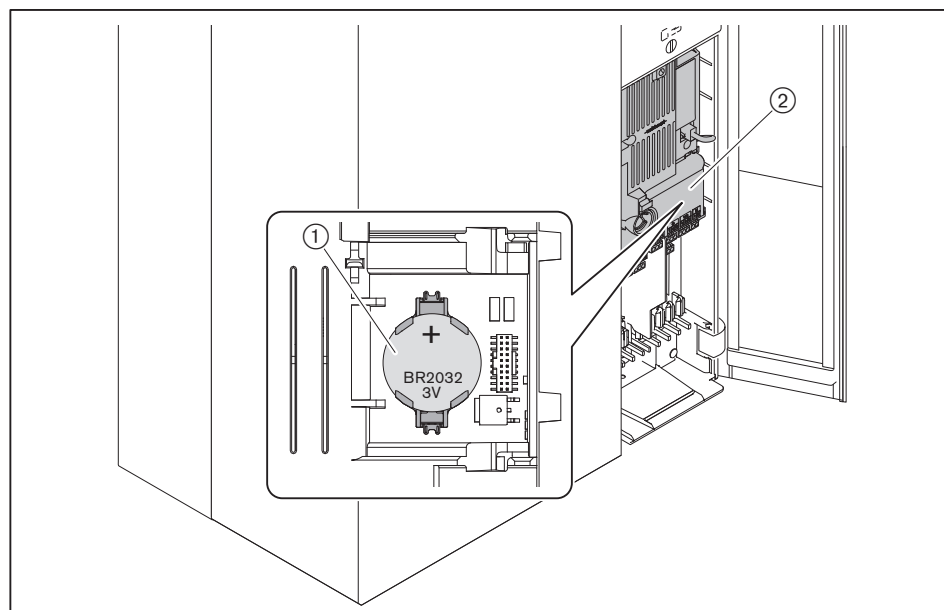
Skader på print ved forkert batteritype

Ved anvendelse af et batteri med lavere temperaturmodstand kan korrosive elektrolytter forekomme og beskadige printet.

- ▶ Brug batteritype BR2032.

Godkendt batteritype:

- BR2032 / 3 Volt
- ▶ Om nødvendigt fjern ekstra modul til ind-/udgange ②.
- ▶ Batteri ① udskiftes, bemærk den rigtige polaritet.
- ✓ Pluspolet er opad.



Brugte batterier må ikke smides i køkkenaffald men de skal afleveres på genbrugspladsen.

9.4 Af- og genmontering af brænderplade

Anvisningerne vedrørende service skal overholdes [kap. 9.1].

Vær opmærksom på at anvende relevante personlige værnemidler [kap. 2.5.1].



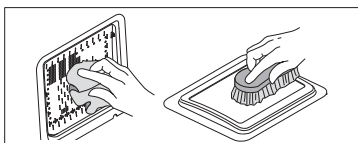
Demontage

- ▶ Luk kuglehanen.
- ▶ Frakobl el-tilslutningerne ① på gaskombiventil, blæser og på brænderoverfladen.
- ▶ Løsn omløbermøtrikken ②.
- ▶ Fjern skruen ④ på indsugningsdæmperen.
- ▶ Fjern skivemøtrikkerne ⑤ på brænderkappen.
- ▶ Løft brænderkappen af.
- ▶ Fjern brænderpakningen ⑥.
- ▶ Fjern brænderoverfladen ⑦.

Renngøring af brænderoverflade

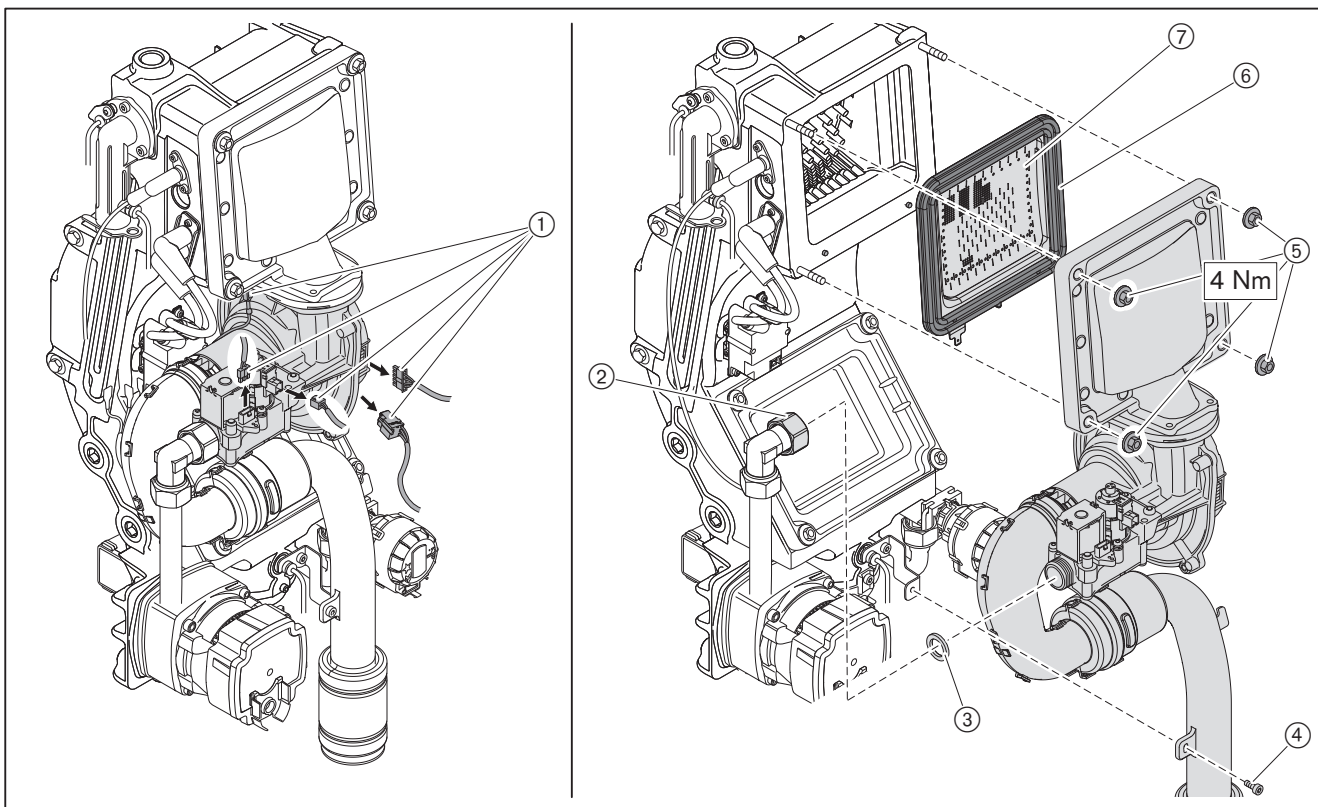
Hvis brænderoverfladen er snavset:

- ▶ Rengør oversiden med en klud.
- ▶ Børst om nødvendigt støvaflejring af på bagsiden med en blød børste.



Genmontage

- ▶ Genmonter brænderoverfladen i omvendt rækkefølge, herunder:
 - Udskift brænderpakningen ⑥.
 - Anbring brænderoverfladen ⑦ inkl. pakning ⑥ i rillen i brænderkappen.
 - Monter brænderkappen og krydspænd skivemøtrikkerne ⑤ ensartet (tilspændingsmoment 4 Nm).
 - Isæt en ny pakning ③ på gastilslutningen.



9.5 Udskiftning af elektroder

Anvisningerne vedrørende service skal overholdes [kap. 9.1].



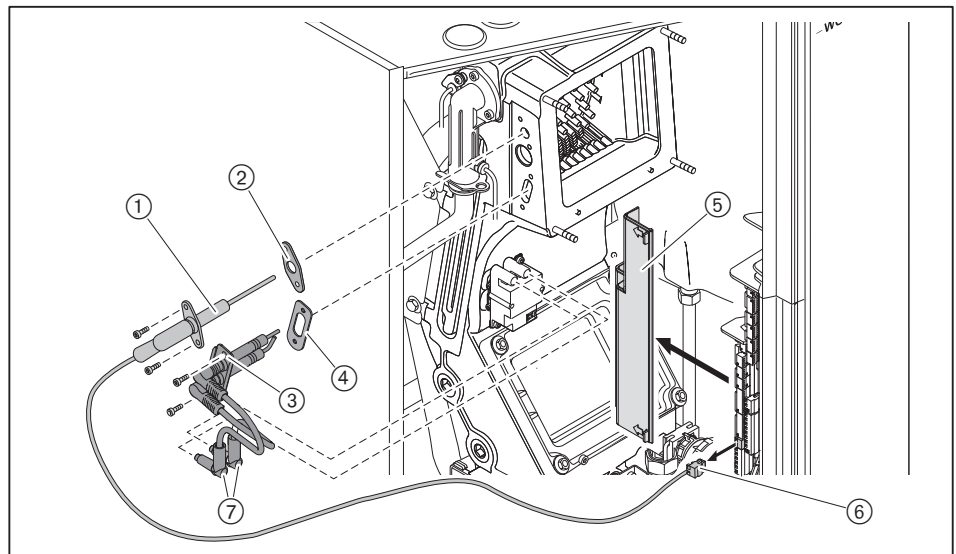
BEMÆRK

Print kan beskadiges ved elektrostatisk udladning (ESD)

Print kan blive beskadiget ved berøring.

► Undlad at berøre print og tilhørende komponenter.

- Fjern afdækningen ⑤.
- Frakobl ioniseringsledningen ⑥ til printet.
- Fjern skruerne på ioniseringselektroden ①.
- Udskift ioniseringselektroden og pakningen ②.
- Frakobl tændledningen ⑦ på tændingsenheden.
- Fjern skruerne ved tændelektroden ③.
- Udskift tændelektroden og pakningen ④ og overhold tændelektrodeafstanden på 4,0 mm.



9.6 Rengøring af varmeveksler

Anvisningerne vedrørende service skal overholdes [kap. 9.1].

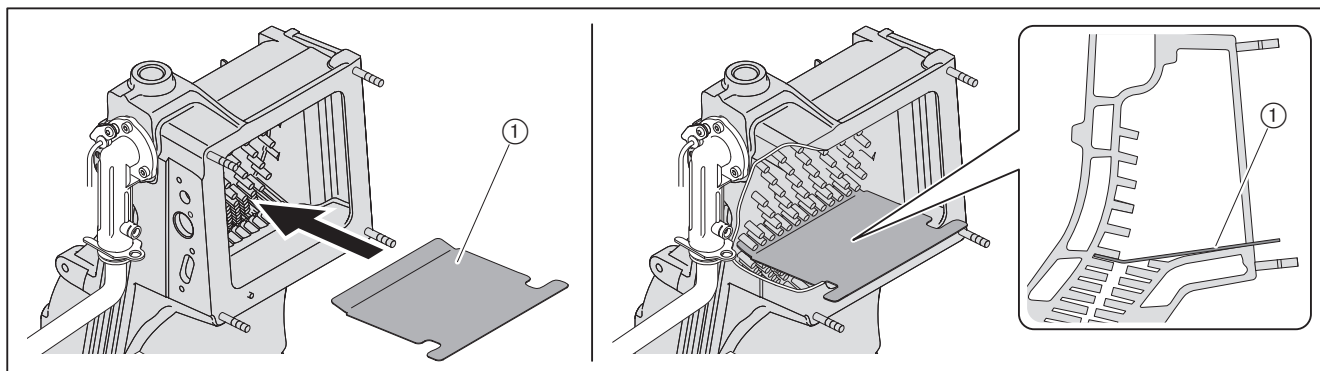
- ▶ Afmonter brænderoverfladen [kap. 9.4].
- ▶ Afmonter elektroderne [kap. 9.5].



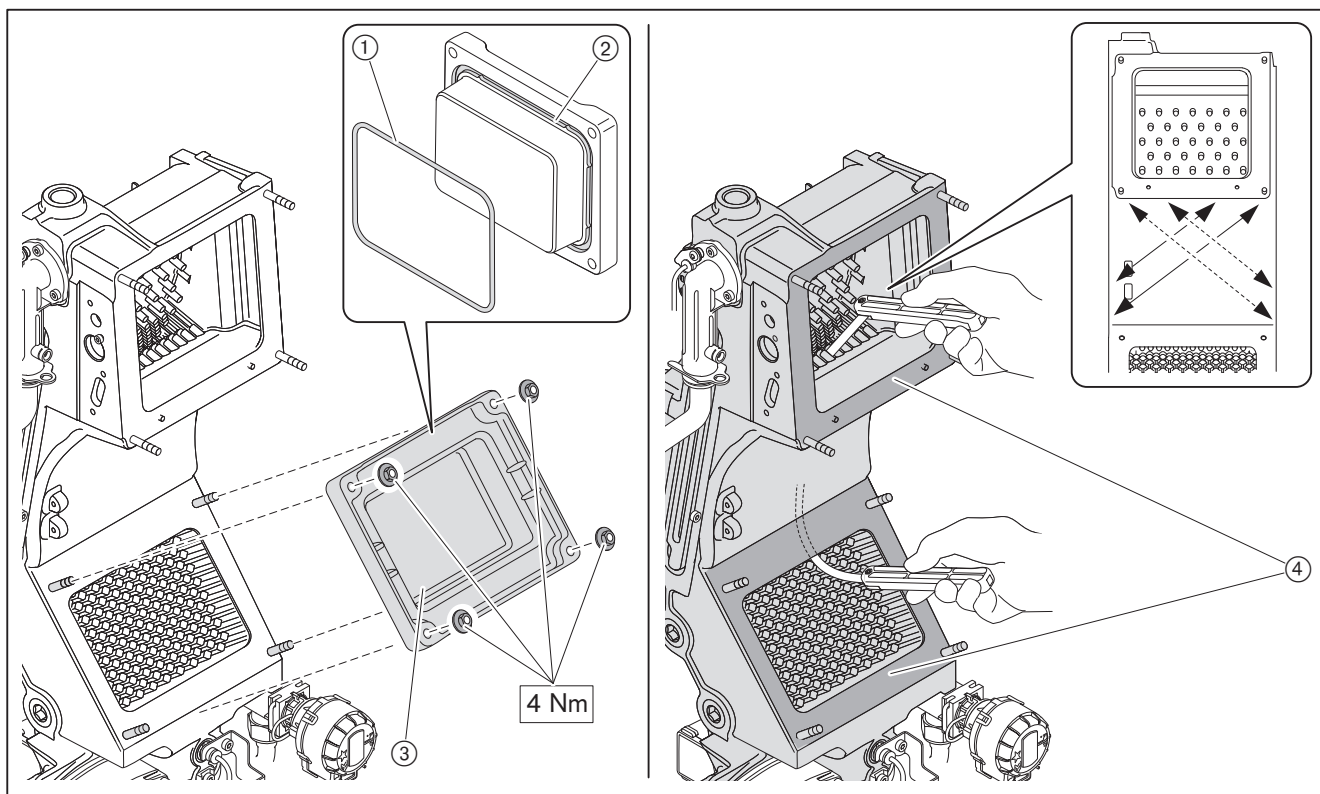
Vær opmærksom på at anvende relevante personlige værnemidler [kap. 2.5.1].

Rengørings-sættet til varmeveksleren (tilbehør) er nødvendig.

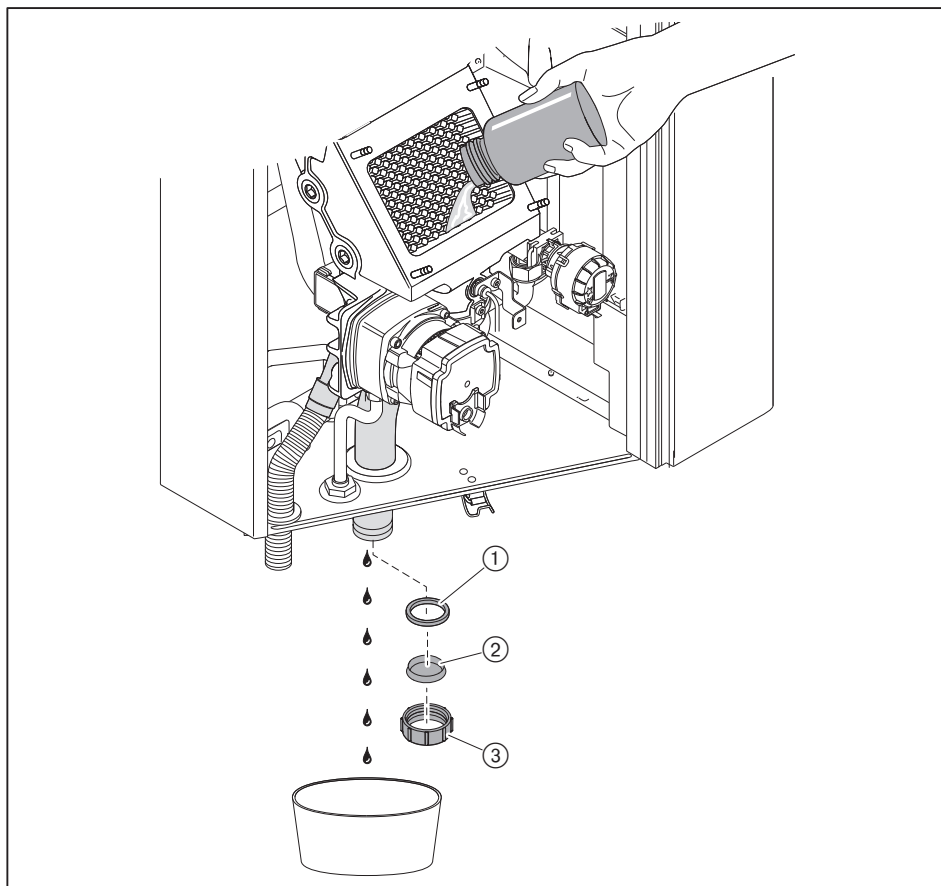
- ▶ Anbring afdækningspladen ① fra rengørings-sættet.
- ✓ Varmeveksler er beskyttet mod nedfaldende snavs.
- ▶ Rengør brænderrummet med børsten fra rengørings-sættet og støvsug det.
- ▶ Fjern afdækningspladen igen.



- ▶ Fjern skivemøtrikkerne på servicedækslet ③.
- ▶ Fjern servicedækslet.
- ▶ Fjern pakningen ① og rengør rillen ② til pakningen.
- ▶ Rengør varmeveksleren med rengøringsklinger og børste fra rengørings-sættet.
- ▶ Sug løst snavs ud.
- ▶ Rengør pakningsfladerne ④.



- ▶ Fjern omløbermøtrikkerne ③ og afdækningen ②.
- ▶ Rengør vandlåsen og skyl med vand.
- ▶ Monter igen vandlåsdækslet og vær opmærksom på at pakningen ① sidder korrekt, udskift evt. pakningen.
- ▶ Fyld vandlåsen med vand via servicedækslet og kontroller at den er tæt.



- ▶ Udskift pakningen for servicedækslet.
- ▶ Monter servicedækslet (tilspændingsmoment 4 Nm).
- ▶ Monter elektroden med pakninger og udskift eventuelt.
- ▶ Monter brænderoverfladen [kap. 9.4].

10 Fejlfinding

10 Fejlfinding

10.1 Fremgangsmåde ved fejl

► Kontroller at forudsætningerne for drift er til stede:

- Der er spændingsforsyning
- Der er tændt via hovedafbryderen
- Systemenhed eller rumtermostat er korrekt indstillet.

Systemet registrerer uregelmæssigheder på anlægget og viser disse i displayet.

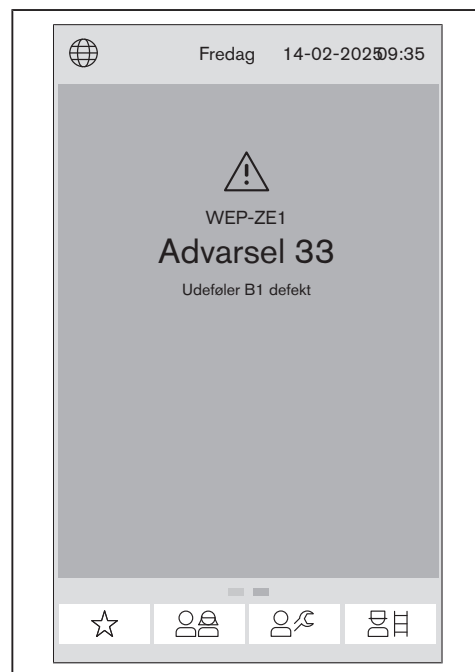
Følgende tilstande er mulige:

- Advarsel
- Fejl

Advarsel

Ved en advarsel blokerer anlægget ikke. Meldingen forsvinder automatisk, så snart årsagen til advarslen ikke længere er til stede.

Eksempel



Hvis en advarsel gives flere gange, skal anlægget derfor kontrolleres af kvalificeret fagpersonale / VVS-installatør.

► Aflæs advarslen og afhjælp [kap. 10.2].

Fejl

I tilfælde af fejl blokerer enheden, hvis driftssikkerheden ikke mere er garanteret.

Er anlægget blokeret, vises det i displayet i undermenuen blokeret.

Eksempel

Fejl må kun afhjælpes af kvalificeret fagpersonale / VVS-installatør.

- ▶ Aflæs fejl og afhjælp [kap. 10.3].

Genindkobling**Skader som følge af uhensigtsmæssig fejlafhjælpning**

Forkert afhjælpning af fejl kan forårsage materiel skade eller alvorlige personskader.

- ▶ Der må ikke foretages mere end 2 genindkoblinger efter hinanden.
- ▶ Fejlen må kun afhjælpes af hertil uddannet fagpersonale.

- ▶ Vælg genindkobling.
- ✓ Anlægget er nu genindkoblet.

Udskiftning af enhed

Hvis en enhed (Bus-adresse) bliver udskiftet:

- ▶ Afbryd og genetabler spændingsforsyningen.
- ✓ Den pågældende idriftsætnings-assistent starter automatisk.
- ▶ Foretag idriftsætnings-trinene.

10 Fejlfinding

10.2 Advarselskode

Nedennævnte advarsler må kun afhjælpes af dertil kvalificeret fagpersonale:

Advarsel	Årsag	Afhjælpning
W 3	USB-stik ikke fundet	<ul style="list-style-type: none"> ▶ Kontroller om USB-stikket er korrekt placeret. ▶ Indsæt USB-stik på centralenhed WEP-ZE. ▶ Om nødvendigt udskift USB-stik.
W 10	Volumenstrøm for lille [kap. 3.4.3.2]	<ul style="list-style-type: none"> ▶ Kontroller at der er vandflow. ▶ Øg vandflowet. ▶ Udluft kedlen på vandsiden, gennemfør program varmeveksler udluftning [kap. 6.6.9.5].
W 12	Temperatur på fremløbsføler > 95 °C [kap. 3.4.3] Temperaturen bliver målt på fremløbsføler eSTB.	<ul style="list-style-type: none"> ▶ Kontroller at der er vandflow. ▶ Øg vandflowet. ▶ Udluft kedlen på vandsiden, gennemfør program varmeveksler udluftning [kap. 6.6.9.5]. ▶ Kontroller varmeveksler på vandsiden for snavs eller tilkalkning.
W 14	Fremløbstemperatur stiger for hurtigt (Gradient) [kap. 3.4.3] Temperaturen bliver målt på fremløbsføler eSTB.	<ul style="list-style-type: none"> ▶ Kontroller at der er vandflow. ▶ Øg vandflowet. ▶ Udluft kedlen på vandsiden, gennemfør program varmeveksler udluftning [kap. 6.6.9.5].
W 15	Røggastemperatur stiger for hurtigt (Gradient) [kap. 3.4.3]	<ul style="list-style-type: none"> ▶ Kontroller at der er vandflow. ▶ Øg vandflowet. ▶ Kontroller at der er varmekrav (f.eks. varmekurve) og reducer om nødvendigt. ▶ Varmeydelse for høj, reducer parameter 3.1.2 ydelse maximal varmedrift.
W 16	Røggastemperatur er for høj [kap. 3.4.3]	<ul style="list-style-type: none"> ▶ Kontroller varmeveksler [kap. 9.6].
W 17	Difference fremløbs- og returløbstemperatur er for stor [kap. 3.4.3.2] Fremløbstemperatur bliver målt på multifunktions-sensor VPT.	<ul style="list-style-type: none"> ▶ Kontroller at der er vandflow. ▶ Øg vandflowet. ▶ Kontroller at der er varmekrav (f.eks. varmekurve) og reducer om nødvendigt. ▶ Varmeydelse for høj, reducer parameter 3.1.2 ydelse maximal varmedrift.
W 18	Difference fremløbs-(eSTB) og fremløbstemperatur (VPT) er for stor [kap. 3.4.3.2]	<ul style="list-style-type: none"> ▶ Kontroller at der er vandflow. ▶ Øg vandflowet. ▶ Kontroller varmeveksler på vandsiden for snavs eller tilkalkning. ▶ Kontroller at 1.3.1.7 Fremløbstemperatur VPT har plausibel værdi.
W 19	Fremløbstemperatur (VPT) stiger for hurtigt (Gradient) [kap. 3.4.3.2] Temperaturen bliver målt på fremløbsføler fra multifunktionssensor VPT.	<p>Varmeveksler-beskyttelsesfunktion</p> <ul style="list-style-type: none"> ▶ Ingen forholdsregler er nødvendige.
W 21-...	Ingen flammedannelse ved brænderstart.	<p>Kedlen starter igen.</p> <ul style="list-style-type: none"> ▶ Ingen forholdsregler er nødvendige.

Nedennævnte advarsler må kun afhjælpes af dertil kvalificeret fagpersonale:

Advarsel	Årsag	Afhjælpning
W 22	Flammesvigt under driften	<p>Ved lejlighedsvis optræden (f.eks. ved kraftig vind i aftrækket):</p> <ul style="list-style-type: none"> ▶ Ingen forholdsregler er nødvendige. <p>Ved gentagen optræden:</p> <ul style="list-style-type: none"> ▶ Kontroller gastilslutningstryk [kap. 7.1.2] (flowsikring). ▶ Kontroller ioniseringselektroden og udskift om nødvendigt [kap. 9.5]. ▶ Rengør brænderoverflade, udskift om nødvendigt [kap. 9.4]. ▶ Kontroller forbrændingsluft for forurening. ▶ Ved rumluftafhængig drift kontroller at aftrækssystem er tæt [kap. 7.3]. ▶ Kontroller at aftræksveje er frie. ▶ Kondens afløb kontrolleres. ▶ Kontroller røggasspjæld og udskift om nødvendigt.
W 25	Flammeudfald i stabiliseringstiden	<p>Ved lejlighedsvis optræden (f.eks. ved kraftig vind i aftrækket):</p> <ul style="list-style-type: none"> ▶ Ingen forholdsregler er nødvendige. <p>Ved gentagen optræden:</p> <ul style="list-style-type: none"> ▶ Kontroller gastilslutningstryk [kap. 7.1.2] (flowsikring). ▶ Kontroller ioniseringselektroden og udskift om nødvendigt [kap. 9.5]. ▶ Rengør brænderoverflade, udskift om nødvendigt [kap. 9.4]. ▶ Kontroller forbrændingsluft for forurening. ▶ Ved rumluftafhængig drift kontroller at aftrækssystem er tæt [kap. 7.3]. ▶ Kondens afløb kontrolleres. ▶ Kontroller røggasspjæld og udskift om nødvendigt.
W 27	Gasttryk for lavt Efter 5 brænderudkoblinger efter hinanden er anlægget spærret i ca. 15 minutter. Henvisning: Kun i forbindelse med en indbygget gasvagt (tilbehør).	<ul style="list-style-type: none"> ▶ Kontroller gastilslutningstryk [kap. 7.1.2] (flowsikring).
W 32-1	Blandepotteføler (T3) defekt	<ul style="list-style-type: none"> ▶ Kontroller føler og kabel, udskift om nødvendigt.
W 32-2	PWT-føler (T3) defekt	<ul style="list-style-type: none"> ▶ Kontroller føler og kabel, udskift om nødvendigt.
W 33	Udeføler B1 defekt	<ul style="list-style-type: none"> ▶ Kontroller føler og kabel, udskift om nødvendigt.
W 35	Cirkulationsføler defekt	<ul style="list-style-type: none"> ▶ Kontroller føler og kabel, udskift om nødvendigt.
W 36	Anlægstryk udenfor tilladt område [kap. 3.4.3.2]	<ul style="list-style-type: none"> ▶ Kontroller anlægstryk og efterfyld vand om nødvendigt. ▶ Er kedel installeret i loftrum reducer om nødvendigt parameter 3.2.8 Anlægstryk minimal advarselsmeddelelse.
W 39	Bufferføler nedre (T2) defekt	<ul style="list-style-type: none"> ▶ Kontroller føler og kabel, udskift om nødvendigt.

10 Fejlfinding

Nedennævnte advarsler må kun afhjælpes af dertil kvalificeret fagpersonale:

Advarsel	Årsag	Afhjælpning
W 42-1	Pumpe intern kommunikationsfejl	<ul style="list-style-type: none"> ▶ Kontroller forsyningskabel PWM-signal. ▶ Kontroller cirkulationspumpe [kap. 10.4].
W 42-2	Pumpe intern blokeret	<ul style="list-style-type: none"> ▶ Kontroller cirkulationspumpe [kap. 10.4].
W 42-3	Pumpe intern elektronikfejl	<ul style="list-style-type: none"> ▶ Kontroller cirkulationspumpe [kap. 10.4].
W 43-...	Blæserfejl ...	<ul style="list-style-type: none"> ▶ Kontroller blæser og kabel, udskift om nødvendigt.
W 46-...	Multifunktionssensor VPT defekt	<ul style="list-style-type: none"> ▶ Udluft anlæg (varmekreds og varmtvandskreds). ▶ Udluft kedlen på vandsiden, gennemfør program varmeveksler udluftning [kap. 6.6.9.5]. ▶ Øg anlægstryk. ▶ Monter mikroboble-luft-udskiller. ▶ Kontroller multifunktionssensor VPT og kabel, udskift om nødvendigt.
W 53	Spændingsforsyning udenfor tolerance	<ul style="list-style-type: none"> ▶ Kontroller spændingsforsyningen.
W 61-1	Ioniseringssignal udenfor tolerance	<ul style="list-style-type: none"> ▶ Kontroller ioniseringselektroden og udskift om nødvendigt [kap. 9.5]. ▶ Kontroller indstilling Gasart.
W 62	Gasventil aktuator udenfor tolerance	<ul style="list-style-type: none"> ▶ Kontroller ioniseringselektroden og udskift om nødvendigt [kap. 9.5]. ▶ Ved rumluftafhængig drift kontroller at aftræksystem er tæt [kap. 7.3]. ▶ Kondens afløb kontrolleres. ▶ Kontroller gastilslutningstrykket [kap. 7.1.2]. ▶ Kontroller indstilling Gasart [kap. 6.6.9.5]. ▶ Kontroller blæser og udskift om nødvendigt.
W 63	Luft- og aftrækskanaler blokeret	<ul style="list-style-type: none"> ▶ Aftræk og friskluftåbninger kontrolleres.
W 64	Kondensatafløb blokeret	<ul style="list-style-type: none"> ▶ Test vandlås
W 66	Kalibrering ikke gennemført	<ul style="list-style-type: none"> ▶ Gennemfør kalibrering via udgangsmåling [kap. 6.6.7.3].
W 80	Fjernstyresignal indgang (N1) er for lille	<ul style="list-style-type: none"> ▶ Kontroller signal [kap. 11.3].
W 81	Fjernstyresignal indgang (N1) er for stort	<ul style="list-style-type: none"> ▶ Kontroller signal [kap. 11.3].
W 90	Bus-deltager bliver ikke genkendt	<ul style="list-style-type: none"> ▶ Kontroller CAN-Bus-forbindelse til enheden.
W 96-1	Kommunikationsfejl Modbus mellem WE*P-ZE og VPT	<ul style="list-style-type: none"> ▶ Sammenlign udførelsen af multifunktionssensoren VPT med konstruktionsstatus fra WTC. <p>Ved lejlighedsvis optræden:</p> <ul style="list-style-type: none"> ▶ Ingen forholdsregler er nødvendige. <p>Ved gentagen optræden:</p> <ul style="list-style-type: none"> ▶ Afbryd kortvarigt spændingsforsyningen. ▶ Kontroller multifunktionssensor VPT og kabel, udskift om nødvendigt.
W 96-2	Kommunikationsudfald Modbus mellem WEP-ZE og VPT	<ul style="list-style-type: none"> Ved lejlighedsvis optræden: ▶ Ingen forholdsregler er nødvendige. <p>Ved gentagen optræden:</p> <ul style="list-style-type: none"> ▶ Afbryd kortvarigt spændingsforsyningen. ▶ Kontroller multifunktionssensor VPT og kabel, udskift om nødvendigt.
W 100	Fremløbsføler varmekreds (B6) defekt	<ul style="list-style-type: none"> ▶ Kontroller føler og kabel, udskift om nødvendigt.

Nedennævnte advarsler må kun afhjælpes af dertil kvalificeret fagpersonale:

Advarsel	Årsag	Afhjælpning
W 102	Udeføler lokal (T1) defekt	► Kontroller føler og kabel, udskift om nødvendigt.
W 110	Overhedningsbeskyttelse varmekreds	► Kontroller parameter, evt. indstil hvis nødvendigt.
W 111	Nød-OFF over indgang H1	► Tilsluttede komponenter på indgang H1 kontrolleres.
W 160	Rumføler defekt	► Rumtermostat udskiftes.
W 161	Føler rumluftfugtighed defekt	► Rumtermostat udskiftes.
W 170	Rumfugtighed under minimalgrænseværdi	► Kontroller aktuel rumluftfugtighed via rumtermostaten. ► Kontroller parameter rumfugtighed via rumtermostaten og indstil evt.
W 171	Rumluftfugtighed over maximalgrænseværdi	► Kontroller aktuel rumluftfugtighed via rumtermostaten. ► Kontroller parameter rumfugtighed via rumtermostaten og indstil evt.

10 Fejlfinding

10.3 Fejlkode

Nedennævnte fejl må kun afhjælpes af dertil kvalificeret fagpersonale:

Fejl	Årsag	Afhjælpning
F 11	Temperatur på fremløbsføler > 105 °C [kap. 3.4.3] Temperaturen bliver målt på fremløbsføler eSTB.	<ul style="list-style-type: none"> ▶ Kontroller at der er vandflow. ▶ Øg vandflowet. ▶ Udluft kedlen på vandsiden, gennemfør program varmeveksler udluftning [kap. 6.6.9.5]. ▶ Kontroller varmeveksler på vandsiden for snavs eller tilkalkning.
F 13	Røggastemperatur er for høj [kap. 3.4.3]	<ul style="list-style-type: none"> ▶ Kontroller varmeveksler [kap. 9.6].
F 21 -...	Fyringsautomat: Ingen flammedannelse ved brænderstart	<ul style="list-style-type: none"> ▶ Kontroller gastilslutningstryk [kap. 7.1.2] (flowsikring). ▶ Kontroller ioniseringselektroden og udskift om nødvendigt [kap. 9.5]. ▶ Rengør brænderoverflade, udskift om nødvendigt [kap. 9.4]. ▶ Kontroller forbrændingsluft for forurening. ▶ Kontroller tændingsenheden og udskift om nødvendigt. ▶ Flammedannelsestid er for lang, øg parameter 3.3.1 Korrektur Gasmængde ved start trinvis, vær opmærksom på CO-indhold [kap. 6.6.2.3]. ▶ Ved rumluftafhængig drift kontroller at aftrækssystem er tæt [kap. 7.3]. ▶ Kontroller at aftræksveje er frie. ▶ Kondens afløb kontrolleres. ▶ Kontroller røggasspjæld og udskift om nødvendigt. ▶ Kontroller gaskombiventil og kabel, udskift om nødvendigt.
F 22	Flammesvigt under driften	<p>Ved lejlighedsvis optræden (f.eks. ved kraftig vind i aftrækket):</p> <ul style="list-style-type: none"> ▶ Ingen forholdsregler er nødvendige. <p>Ved gentagen optræden:</p> <ul style="list-style-type: none"> ▶ Kontroller gastilslutningstryk [kap. 7.1.2] (flowsikring). ▶ Kontroller ioniseringselektroden og udskift om nødvendigt [kap. 9.5]. ▶ Rengør brænderoverflade, udskift om nødvendigt [kap. 9.4]. ▶ Kontroller forbrændingsluft for forurening. ▶ Ved rumluftafhængig drift kontroller at aftrækssystem er tæt [kap. 7.3]. ▶ Kontroller at aftræksveje er frie. ▶ Kondens afløb kontrolleres. ▶ Kontroller røggasspjæld og udskift om nødvendigt.
F 23	Falsk flammesignal	<ul style="list-style-type: none"> ▶ Kontroller stel- og stelforbindelse. ▶ Optimer EMV-forholdet. ▶ Genindkobl enheden, udskift fyringsautomat SCU hvis fejl gentager sig.
F 24 -...	Nødstop	<ul style="list-style-type: none"> ▶ Kontroller tilsluttede komponenter på indgang H1 og/eller H2 fra WTC.

Nedennævnte fejl må kun afhjælpes af dertil kvalificeret fagpersonale:

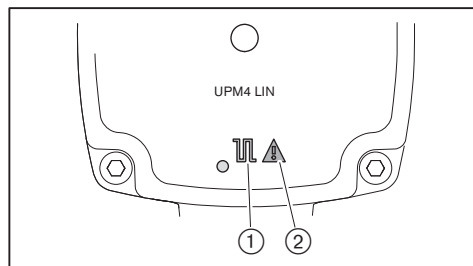
Fejl	Årsag	Afhjælpning
F 25	Flammeudfald i stabiliseringstiden	Ved lejlighedsvis optræden (f.eks. ved kraftig vind i aftrækket): ▶ Ingen forholdsregler er nødvendige. Ved gentagen optræden: ▶ Kontroller gastilslutningstryk [kap. 7.1.2] (flowsikring). ▶ Kontroller ioniseringselektroden og udskift om nødvendigt [kap. 9.5]. ▶ Rengør brænderoverflade, udskift om nødvendigt [kap. 9.4]. ▶ Kontroller forbrændingsluft for forurening. ▶ Ved rumluftafhængig drift kontroller at aftrækssystem er tæt [kap. 7.3]. ▶ Kondensafløb kontrolleres. ▶ Kontroller røggasspjæld og udskift om nødvendigt.
F 29	Varmtvand-udløbsføler defekt (Udførelse C)	▶ Kontroller føler og kabel, udskift om nødvendigt.
F 30	Fremløbsføler (eSTB) defekt	▶ Kontroller føler og kabel, udskift om nødvendigt.
F 31	Røggasføler defekt	▶ Kontroller føler og kabel, udskift om nødvendigt.
F 34	Varmtvandsføler (B3) defekt	▶ Kontroller føler og kabel, udskift om nødvendigt.
F 36	Anlægstryk udenfor tilladt område [kap. 3.4.3.2]	▶ Kontroller anlægstryk, efterfyld eller aftap vand om nødvendigt.
F 37	Flow-sensor defekt (Udførelse C)	▶ Flow-sensor og ledning kontrolleres, evt. udskiftes. Varmtvandsføler (udf. C) udskiftes.
F 38	Bufferføler øvre (T1) defekt	▶ Kontroller føler og kabel, udskift om nødvendigt.
F 39	Bufferføler nedre (T2) defekt	▶ Kontroller føler og kabel, udskift om nødvendigt.
F 43 -...	Blæserfejl ...	▶ Kontroller blæser og kabel, udskift om nødvendigt.
F 45 -...	Ventilstrøm udenfor tolerance	▶ Kontroller gaskombiventil og kabel, udskift om nødvendigt.
F 49	Datasatsfejl fyringsautomat	▶ Afbryd kortvarigt spændingsforsyningen. ▶ Genindkobl enheden, udskift fyringsautomat SCU hvis fejl gentager sig.
F 50	Intern softwarefejl	▶ Afbryd kortvarigt spændingsforsyningen. ▶ Genindkobl enheden, udskift fyringsautomat SCU hvis fejl gentager sig.
F 51	Datasatsfejl brænder	▶ Afbryd kortvarigt spændingsforsyningen. ▶ Udskift fyringsautomat SCU hvis fejl gentager sig.
F 53	Spændingsforsyning udenfor tolerance	▶ Kontroller spændingsforsyningen.
F 54	Elektronikfejl	▶ Afbryd kortvarigt spændingsforsyningen. ▶ Genindkobl enheden, udskift fyringsautomat SCU hvis fejl gentager sig.
F 56	Ioniseringsmåling fejlbehæftet	▶ Afbryd kortvarigt spændingsforsyningen. ▶ Genindkobl enheden, udskift fyringsautomat SCU hvis fejl gentager sig.
F 58	For mange udkoblinger indenfor kort tid	▶ Afbryd kortvarigt spændingsforsyningen. ▶ Genindkobl enhed.

10 Fejlfinding

Nedennævnte fejl må kun afhjælpes af dertil kvalificeret fagpersonale:

Fejl	Årsag	Afhjælpning
F 61-1	Ioniseringssignal udenfor tolerance	<ul style="list-style-type: none"> ▶ Kontroller ioniseringselektroden og ledningen og udskift [kap. 9.5] om nødvendigt. ▶ Genindkobl enheden, udskift fyringsautomat SCU hvis fejl gentager sig. ▶ Kontroller indstilling Gasart [kap. 6.6.9.5].
F 62-1	Gasventil styresignal udenfor tolerance	<ul style="list-style-type: none"> ▶ Kontroller ioniseringselektroden og udskift om nødvendigt [kap. 9.5]. ▶ Ved rumluftafhængig drift kontroller at aftrækssystem er tæt. ▶ Kondensafløb kontrolleres. ▶ Kontroller gastilslutningstrykket [kap. 7.1.2]. ▶ Kontroller indstilling Gasart [kap. 6.6.9.5]. ▶ Kontroller blæser og udskift om nødvendigt.
F 63 -...	Luft- og aftrækskanaler blokeret	▶ Aftræk og friskluftåbninger kontrolleres.
F 64	Kondensatafløb blokeret	▶ Test vandlås
F 66	Kalibrering ikke gennemført	<ul style="list-style-type: none"> ▶ Kontroller at varme aftages. ▶ Følgefejl fra W 22. ▶ Kontroller ioniseringselektroden og ledningen og udskift [kap. 9.5] om nødvendigt. ▶ Rengør brænderoverflade, udskift om nødvendigt [kap. 9.4]. ▶ Flammedannelsestid er for lang, øg parameter 3.3.1 Korrektur Gasmængde ved start trinvis, vær opmærksom på CO-indhold [kap. 6.6.2.3].
F 88	Intern fejl	<ul style="list-style-type: none"> ▶ Afbryd kortvarigt spændingsforsyningen. ▶ Genindkobl enheden, udskift fyringsautomat SCU hvis fejl gentager sig.
F 91	Kommunikationsfejl centralenhed/SCU	▶ Kontroller CAN-Bus-forbindelse.
F 95	Intern fejl	<ul style="list-style-type: none"> ▶ Afbryd kortvarigt spændingsforsyningen. ▶ Udskift fyringsautomat SCU hvis fejl gentager sig.
F 99	Ubekendt fejl fyringsautomat	<ul style="list-style-type: none"> ▶ Afbryd kortvarigt spændingsforsyningen. ▶ Udskift fyringsautomat SCU hvis fejl gentager sig.

10.4 Cirkulationspumpe UPM4 med display



- ① Visning af LIN-kommunikation
- ② Visning af fejlmelding

Visning ①	Beskrivelse
Blinker grønt	Styring via LIN-signal
Grøn	Ingen styring via LIN-signal

Display ③	Årsag	Afhjælpning
Rød	Rotor blokeret	<ul style="list-style-type: none"> ▶ Afvent genstart af pumpen. ▶ Afbryd spændingsforsyningen. ▶ Ophæv blokering med stjerneskruetrækker (str. 2) ved at trykke deblokeringssskruen ca. 5 mm ind og derefter dreje til venstre eller højre, løsn forsigtigt om nødvendigt. ▶ Pumpe kontrolleres, evt. udskiftes.
	Elektronikfejl	<ul style="list-style-type: none"> ▶ Kontroller spændingsforsyningen. ▶ Udskift pumpe.

10.5 Driftsproblemer

Nedennævnte fejl må kun afhjælpes af dertil kvalificeret fagpersonale:

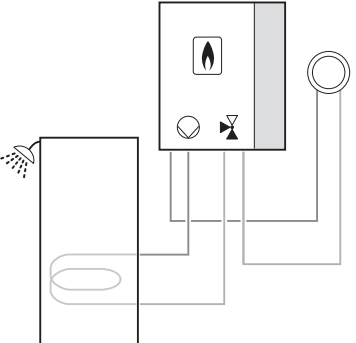
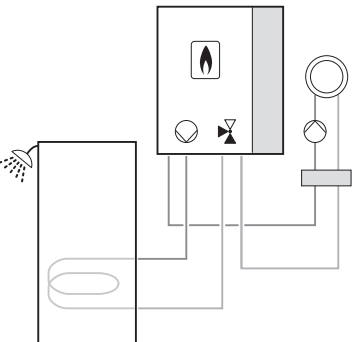
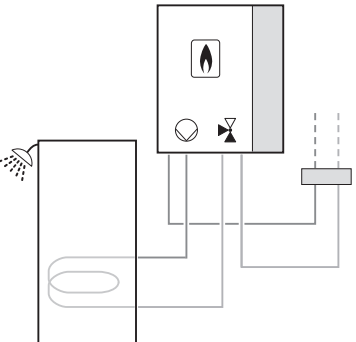
Observation	Årsag	Afhjælpning
Brænder brummer/fløjter	Brænderoverflade snavset/beskadiget, løst væv	▶ Kontroller brænderoverflade, rengør eller udskift om nødvendigt [kap. 9.4].
	Indsugningslyddæmper fejlbehæftet	<ul style="list-style-type: none"> ▶ Kontroller forbindelse mellem indsugningslyddæmper og blæser. ▶ Kontroller indsugningslyddæmper, udskift om nødvendigt.
Dårlige startbetingelser	Afstand tændelegtrode forkert, tændelegtrode beskadiget	▶ Udskift [kap. 9.5] tændelegtroden.
	Tænding sker for sent	▶ Flammedannelsestid er for lang, øg parameter 3.3.1 Korrektur Gasmængde ved start trinvist, vær opmærksom på CO-indhold [kap. 6.6.2.3].
Røggaslugt	For lidt vand i vandlås	▶ Fyld vandlås [kap. 9.6].
Pumpeydelse for lille	Cirkulationspumpe indstillet på forkert driftform	▶ Kontroller pumpens driftform.

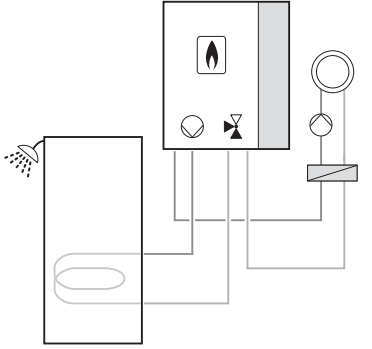
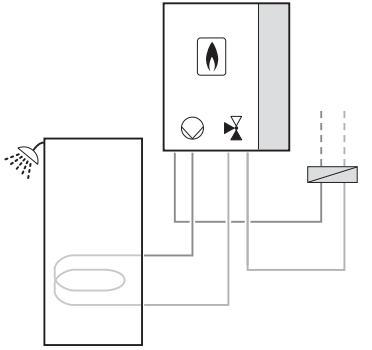
11 Tekniske bilag

11 Tekniske bilag

11.1 Hydrauliske varianter

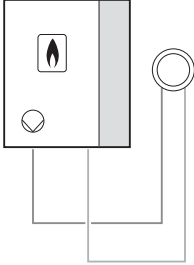
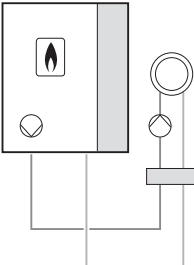
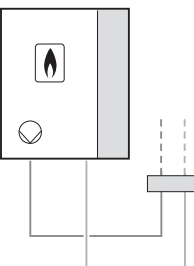
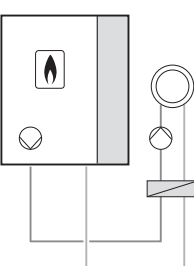
11.1.1 WTC udførelse W

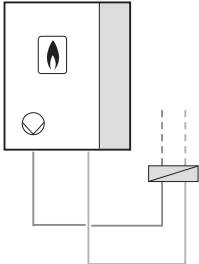
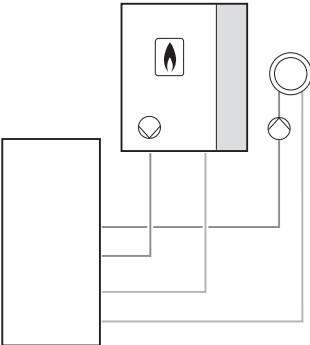
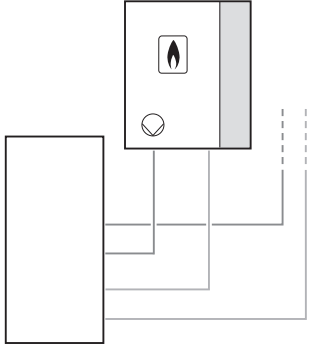
Hydraulisk variant	Komponenter / Indstillinger	Forklaring
<p>W2</p> 	<p>WTC udførelse W</p> <p>Komponenter:</p> <ul style="list-style-type: none"> ▪ Varmtvandsbeholder <p>Indstillinger:</p> <ul style="list-style-type: none"> ▪ Varmtvandskreds aktivitet: ON ▪ Varmekreds aktivitet: ON 	<p>Den kondenserende kedel lader varmtvandsbeholderen via den interne trevejsventil eller forsyner varmekreds 1.</p> <p>Den kondenserende kedel regulerer varmtvandsproduktionen og varmekreds 1.</p> <p>Tilslutning WTC:</p> <ul style="list-style-type: none"> ▪ MFA1: Cirkulationspumpe VV1 (hvis monteret) ▪ B1: Udeføler ▪ B3: Varmtvandsføler ▪ T3: Cirkulationsføler (hvis monteret)
<p>W4A</p> 	<p>WTC udførelse W</p> <p>Komponenter:</p> <ul style="list-style-type: none"> ▪ Varmtvandsbeholder ▪ Blandepotte ▪ Ekstern varmekredspumpe <p>Indstillinger:</p> <ul style="list-style-type: none"> ▪ Varmtvandskreds aktivitet: ON ▪ Varmekreds aktivitet: ON 	<p>Kedlen lader varmtvandsbeholderen via den interne 3-vejsventil eller forsyner blandepotten.</p> <p>Den eksterne varmekredspumpe efter blandepotten forsyner varmekreds 1.</p> <p>Kedlen regulerer varmtvandsproduktionen og varmekreds 1.</p> <p>Tilslutning WTC:</p> <ul style="list-style-type: none"> ▪ MFA1: Pumpe VK1 ▪ MFA2: Cirkulationspumpe VV1 (hvis monteret) ▪ B1: Udeføler ▪ B3: Varmtvandsføler ▪ T1: Cirkulationsføler (hvis monteret) ▪ T3: Blandepotteføler
<p>W4B</p> 	<p>WTC udførelse W</p> <p>Komponenter:</p> <ul style="list-style-type: none"> ▪ Varmtvandsbeholder ▪ Blandepotte <p>Indstillinger:</p> <ul style="list-style-type: none"> ▪ Varmtvandskreds aktivitet: ON ▪ Varmekreds aktivitet: OFF 	<p>Kedlen lader varmtvandsbeholderen eller forsyner blandepotten via den interne 3-vejsventil.</p> <p>Kedlen regulerer varmtvandsladningen.</p> <p>Udvidelsesmoduler regulerer varmekredsene efter blandepotten.</p> <p>Tilslutning WTC:</p> <ul style="list-style-type: none"> ▪ MFA1: Cirkulationspumpe VV1 (hvis monteret) ▪ B1: Udeføler ▪ B3: Varmtvandsføler ▪ T1: Cirkulationsføler (hvis monteret) ▪ T3: Blandepotteføler

Hydraulisk variant	Komponenter / Indstillinger	Forklaring
<p>W7A</p> 	<p>WTC udførelse W</p> <p>Komponenter:</p> <ul style="list-style-type: none"> ▪ Varmtvandsbeholder ▪ Pladevarmeveksler ▪ Ekstern varmekredspumpe <p>Indstillinger:</p> <ul style="list-style-type: none"> ▪ Varmtvandskreds aktivitet: ON ▪ Varmekreds aktivitet: ON 	<p>Kedlen lader varmtvandsbeholderen eller forsyner pladevarmeveksleren via den interne 3-vejsventil.</p> <p>Den eksterne varmekredspumpe efter pladevarmeveksleren forsyner varmekreds 1.</p> <p>Kedlen regulerer varmtvandsproduktionen og varmekreds 1.</p> <p>Tilslutning WTC:</p> <ul style="list-style-type: none"> ▪ MFA1: Pumpe VK1 ▪ MFA2: Cirkulationspumpe VV1 (hvis monteret) ▪ B1: Udeføler ▪ B3: Varmtvandsføler ▪ T1: Cirkulationsføler (hvis monteret) ▪ T3: Føler pladevarmeveksler
<p>W7B</p> 	<p>WTC udførelse W</p> <p>Komponenter:</p> <ul style="list-style-type: none"> ▪ Varmtvandsbeholder ▪ Pladevarmeveksler <p>Indstillinger:</p> <ul style="list-style-type: none"> ▪ Varmtvandskreds aktivitet: ON ▪ Varmekreds aktivitet: OFF 	<p>Den kondenserende kedel lader varmtvandsbeholderen via den interne 3-vejsventil eller forsyner pladevarmeveksleren.</p> <p>Den kondenserende kedel regulerer varmtvandsproduktionen.</p> <p>Udvidelsesmoduler regulerer varmekredsen efter pladevarmeveksleren.</p> <p>Tilslutning WTC:</p> <ul style="list-style-type: none"> ▪ MFA1: Cirkulationspumpe VV1 (hvis monteret) ▪ B1: Udeføler ▪ B3: Varmtvandsføler ▪ T1: Cirkulationsføler (hvis monteret) ▪ T3: Føler pladevarmeveksler

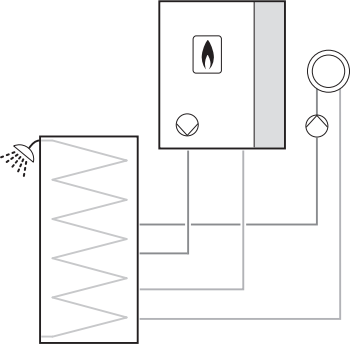
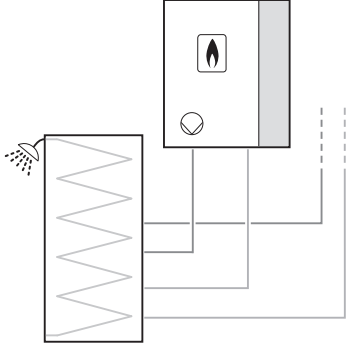
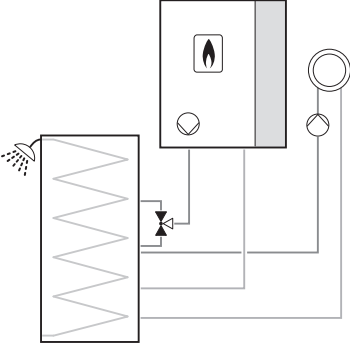
11 Tekniske bilag

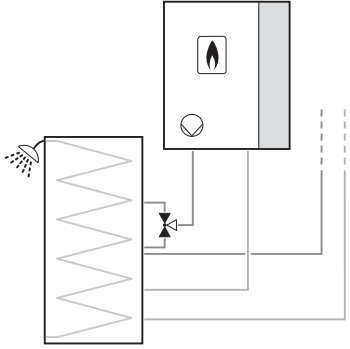
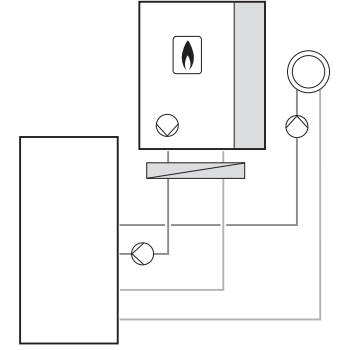
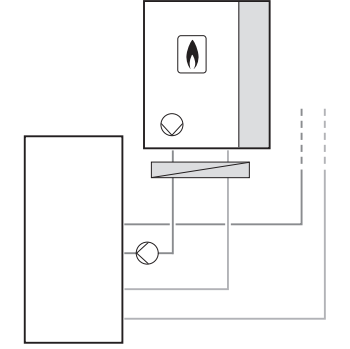
11.1.2 WTC udførelse H

Hydraulisk variant	Komponenter / Indstillinger	Forklaring
<p>H2</p> 	<p>WTC udførelse H</p> <p>Indstillinger:</p> <ul style="list-style-type: none"> ▪ Varmtvandskreds aktivitet: OFF ▪ Varmekreds aktivitet: ON 	<p>Den interne pumpe på WTC-kedlen forsyner varmekreds 1. WTC regulerer varmekreds 1.</p> <p>Tilslutning WTC:</p> <ul style="list-style-type: none"> ▪ B1: Udeføler
<p>H3A</p> 	<p>WTC udførelse H</p> <p>Komponenter:</p> <ul style="list-style-type: none"> ▪ Blandepotte ▪ Ekstern varmekredspumpe <p>Indstillinger:</p> <ul style="list-style-type: none"> ▪ Varmtvandskreds aktivitet: OFF ▪ Varmekreds aktivitet: ON 	<p>Den interne pumpe på WTC forsyner blandepotten. Den eksterne varmekredspumpe efter blandepotten forsyner varmekreds 1. WTC regulerer varmekreds 1.</p> <p>Tilslutning WTC:</p> <ul style="list-style-type: none"> ▪ MFA1: Pumpe VK1 ▪ B1: Udeføler ▪ T3: Blandepotteføler
<p>H3B</p> 	<p>WTC udførelse H</p> <p>Komponenter:</p> <ul style="list-style-type: none"> ▪ Blandepotte <p>Indstillinger:</p> <ul style="list-style-type: none"> ▪ Varmtvandskreds aktivitet: OFF ▪ Varmekreds aktivitet: OFF 	<p>Den interne pumpe på WTC-kedlen forsyner blandepotten. Udvidelsesmoduler regulerer varmekredsen efter blandepotten.</p> <p>Tilslutning WTC:</p> <ul style="list-style-type: none"> ▪ B1: Udeføler ▪ T3: Blandepotteføler
<p>H4A</p> 	<p>WTC udførelse H</p> <p>Komponenter:</p> <ul style="list-style-type: none"> ▪ Pladevarmeveksler ▪ Ekstern varmekredspumpe <p>Indstillinger:</p> <ul style="list-style-type: none"> ▪ Varmtvandskreds aktivitet: OFF ▪ Varmekreds aktivitet: ON 	<p>Den interne pumpe på WTC-kedlen forsyner pladevarmeveksleren. Den eksterne varmekredspumpe efter pladevarmeveksleren forsyner varmekreds 1. WTC regulerer varmekreds 1.</p> <p>Tilslutning WTC:</p> <ul style="list-style-type: none"> ▪ MFA1: Pumpe VK1 ▪ B1: Udeføler ▪ T3: Føler pladevarmeveksler

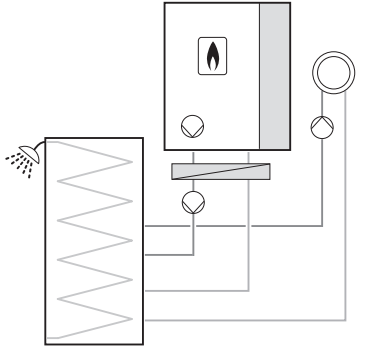
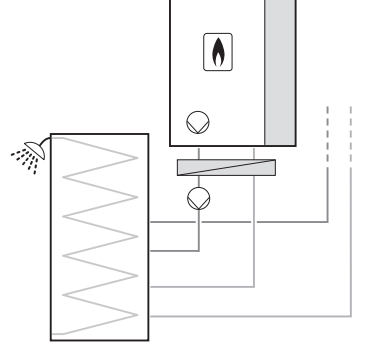
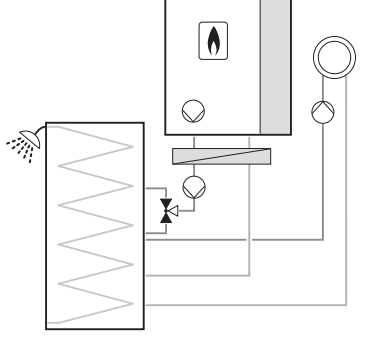
Hydraulisk variant	Komponenter / Indstillinger	Forklaring
<p>H4B</p> 	<p>WTC udførelse H</p> <p>Komponenter:</p> <ul style="list-style-type: none"> ▪ Pladevarmeveksler <p>Indstillinger:</p> <ul style="list-style-type: none"> ▪ Varmtvandskreds aktivitet: OFF ▪ Varmekreds aktivitet: OFF 	<p>Den interne pumpe på WTC-kedlen forsyner pladevarmeveksleren. Udvidelsesmoduler regulerer varmekredsene via pladevarmeveksleren.</p> <p>Tilslutning WTC:</p> <ul style="list-style-type: none"> ▪ B1: Udeføler ▪ T3: Føler pladevarmeveksler
<p>P1A</p> 	<p>WTC udførelse H</p> <p>Komponenter:</p> <ul style="list-style-type: none"> ▪ Bufferbeholder ▪ Ekstern varmekredspumpe <p>Indstillinger:</p> <ul style="list-style-type: none"> ▪ Varmtvandskreds aktivitet: OFF ▪ Varmekreds aktivitet: ON 	<p>Den interne pumpe på WTC lader bufferbeholderen. Den eksterne varmekredspumpe forsyner varmekreds 1. WTC regulerer varmekreds 1.</p> <p>Tilslutning WTC:</p> <ul style="list-style-type: none"> ▪ MFA1: Pumpe VK1 ▪ B1: Udeføler ▪ T1: Bufferføler foroven ▪ T2: Bufferføler forneden (option)
<p>P1B</p> 	<p>WTC udførelse H</p> <p>Komponenter:</p> <ul style="list-style-type: none"> ▪ Bufferbeholder <p>Indstillinger:</p> <ul style="list-style-type: none"> ▪ Varmtvandskreds aktivitet: OFF ▪ Varmekreds aktivitet: OFF 	<p>Den interne pumpe på WTC-kedlen lader bufferbeholderen. Udvidelsesmoduler regulerer varmekredsene efter bufferbeholderen.</p> <p>Tilslutning WTC:</p> <ul style="list-style-type: none"> ▪ B1: Udeføler ▪ T1: Bufferføler foroven ▪ T2: Bufferføler forneden (option)

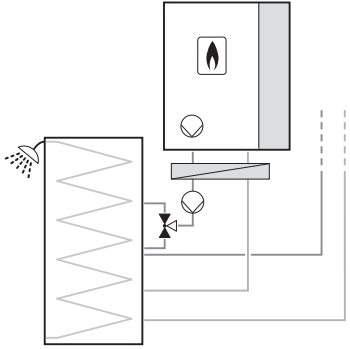
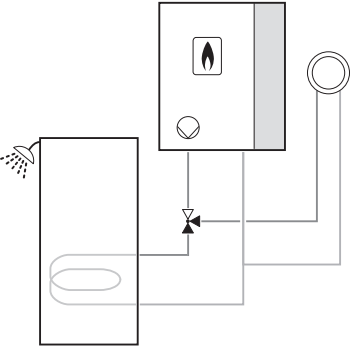
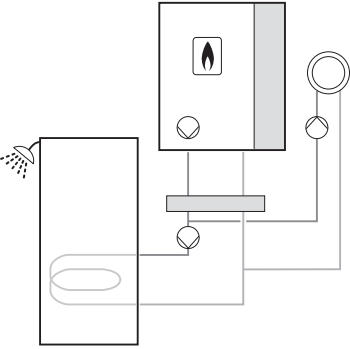
11 Tekniske bilag

Hydraulisk variant	Komponenter / Indstillinger	Forklaring
<p>P2A</p> 	<p>WTC udførelse H</p> <p>Komponenter:</p> <ul style="list-style-type: none"> ▪ Kombibeholder ▪ Ekstern varmekredspumpe <p>Indstillinger:</p> <ul style="list-style-type: none"> ▪ Varmtvandskreds aktivitet: ON ▪ Varmekreds aktivitet: ON 	<p>Den interne pumpe på WTC lader kombibeholderen.</p> <p>Den eksterne varmekredspumpe forsyner varmekreds 1.</p> <p>WTC regulerer varmtvandsladningen og varmekreds 1.</p> <p>Tilslutning WTC:</p> <ul style="list-style-type: none"> ▪ MFA1: Pumpe VK1 ▪ MFA2: Cirkulationspumpe VV1 (hvis monteret) ▪ B1: Udeføler ▪ B3: Varmtvandsføler ▪ T1: Bufferføler foroven ▪ T2: Bufferføler forneden (option) ▪ T3: Cirkulationsføler (hvis monteret)
<p>P2B</p> 	<p>WTC udførelse H</p> <p>Komponenter:</p> <ul style="list-style-type: none"> ▪ Kombibeholder <p>Indstillinger:</p> <ul style="list-style-type: none"> ▪ Varmtvandskreds aktivitet: ON ▪ Varmekreds aktivitet: OFF 	<p>Den interne pumpe på WTC-kedlen lader kombibeholderen.</p> <p>WTC regulerer varmtvandsproduktionen.</p> <p>Udvidelsesmoduler regulerer varmekredsene efter kombibeholderen.</p> <p>Tilslutning WTC:</p> <ul style="list-style-type: none"> ▪ MFA1: Cirkulationspumpe VV1 (hvis monteret) ▪ B1: Udeføler ▪ B3: Varmtvandsføler ▪ T1: Bufferføler foroven ▪ T2: Bufferføler forneden (option) ▪ T3: Cirkulationsføler (hvis monteret)
<p>P3A</p> 	<p>WTC udførelse H</p> <p>Komponenter:</p> <ul style="list-style-type: none"> ▪ Kombibeholder ▪ Ekstern 3-vejs ventil ▪ Ekstern varmekredspumpe <p>Indstillinger:</p> <ul style="list-style-type: none"> ▪ Varmtvandskreds aktivitet: ON ▪ Varmekreds aktivitet: ON 	<p>Den interne pumpe på WTC lader kombibeholderen via 3-vejsventilen.</p> <p>Den eksterne varmekredspumpe forsyner varmekreds 1.</p> <p>WTC regulerer varmtvandsladningen og varmekreds 1.</p> <p>Tilslutning WTC:</p> <ul style="list-style-type: none"> ▪ MFA1: 3-vejs ventil ▪ MFA2: Pumpe VK1 ▪ VA2: Cirkulationspumpe VV1 (hvis monteret) ▪ B1: Udeføler ▪ B3: Varmtvandsføler ▪ T1: Bufferføler foroven ▪ T2: Bufferføler forneden (option) ▪ T3: Cirkulationsføler (hvis monteret)

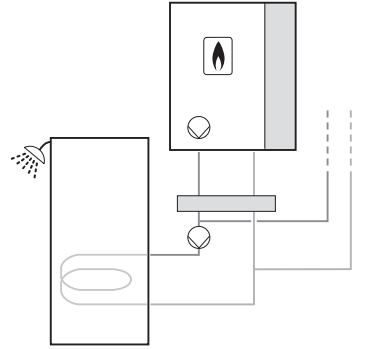
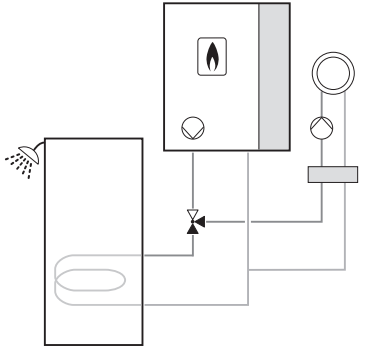
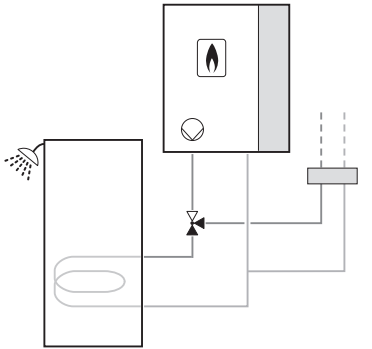
Hydraulisk variant	Komponenter / Indstillinger	Forklaring
<p>P3B</p> 	<p>WTC udførelse H</p> <p>Komponenter:</p> <ul style="list-style-type: none"> ▪ Kombibeholder ▪ Ekstern 3-vejs ventil <p>Indstillinger:</p> <ul style="list-style-type: none"> ▪ Varmtvandskreds aktivitet: ON ▪ Varmekreds aktivitet: OFF 	<p>Den interne pumpe på WTC-kedlen lader kombibeholderen via 3-vejsventilen. WTC regulerer varmtvandsproduktionen. Udvidelsesmodulet regulerer varmekredsene efter kombibeholderen.</p> <p>Tilslutning WTC:</p> <ul style="list-style-type: none"> ▪ MFA1: 3-vejs ventil ▪ MFA2: Cirkulationspumpe VV1 (hvis monteret) ▪ B1: Udeføler ▪ B3: Varmtvandsføler ▪ T1: Bufferføler foroven ▪ T2: Bufferføler forneden (option) ▪ T3: Cirkulationsføler (hvis monteret)
<p>P4A</p> 	<p>WTC udførelse H</p> <p>Komponenter:</p> <ul style="list-style-type: none"> ▪ Bufferbeholder ▪ Pladevarmeveksler ▪ Ekstern bufferladepumpe ▪ Ekstern varmekredspumpe <p>Indstillinger:</p> <ul style="list-style-type: none"> ▪ Varmtvandskreds aktivitet: OFF ▪ Varmekreds aktivitet: ON 	<p>Den interne pumpe på WTC-kedlen forsyner pladevarmeveksleren. Den eksterne pumpe lader bufferbeholderen. Den eksterne varmekredspumpe forsyner varmekreds 1. WTC regulerer varmekreds 1</p> <p>Tilslutning WTC:</p> <ul style="list-style-type: none"> ▪ MFA1: Bufferladepumpe ▪ MFA2: Pumpe VK1 ▪ B1: Udeføler ▪ T1: Bufferføler foroven ▪ T2: Bufferføler forneden (option) ▪ T3: Føler pladevarmeveksler
<p>P4B</p> 	<p>WTC udførelse H</p> <p>Komponenter:</p> <ul style="list-style-type: none"> ▪ Bufferbeholder ▪ Pladevarmeveksler ▪ Ekstern bufferladepumpe <p>Indstillinger:</p> <ul style="list-style-type: none"> ▪ Varmtvandskreds aktivitet: OFF ▪ Varmekreds aktivitet: OFF 	<p>Den interne pumpe på WTC-kedlen forsyner pladevarmeveksleren. Den eksterne pumpe lader kun bufferbeholderen. Udvidelsesmoduler regulerer varmekredsene efter bufferbeholderen.</p> <p>Tilslutning WTC:</p> <ul style="list-style-type: none"> ▪ MFA1: Bufferladepumpe ▪ B1: Udeføler ▪ T1: Bufferføler foroven ▪ T2: Bufferføler forneden (option) ▪ T3: Føler pladevarmeveksler

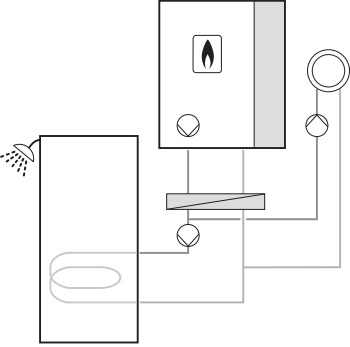
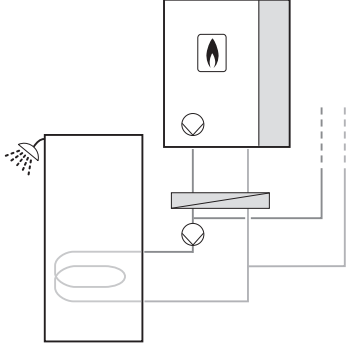
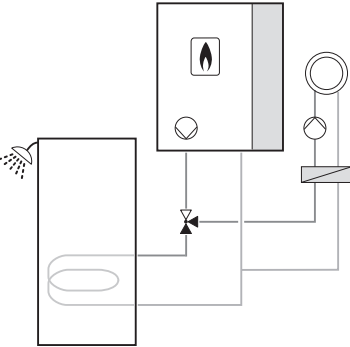
11 Tekniske bilag

Hydraulisk variant	Komponenter / Indstillinger	Forklaring
<p>P5A</p> 	<p>WTC udførelse H</p> <p>Komponenter:</p> <ul style="list-style-type: none"> ▪ Kombibeholder ▪ Pladevarmeveksler ▪ Ekstern bufferladepumpe ▪ Ekstern varmekredspumpe <p>Indstillinger:</p> <ul style="list-style-type: none"> ▪ Varmtvandskreds aktivitet: ON ▪ Varmekreds aktivitet: ON 	<p>Den interne pumpe på WTC-kedlen forsyner pladevarmeveksleren. Den eksterne pumpe lader kombibeholderen. Den eksterne varmekredspumpe forsyner varmekreds1. WTC regulerer varmtvandsproduktionen og varmekreds 1</p> <p>Tilslutning WTC:</p> <ul style="list-style-type: none"> ▪ MFA1: Bufferladepumpe ▪ MFA2: Pumpe VK1 ▪ VA2: Cirkulationspumpe VV1 (hvis monteret) ▪ B1: Udeføler ▪ B3: Varmtvandsføler ▪ T1: Bufferføler foroven ▪ T2: Bufferføler forneden (option) ▪ T3: Føler pladevarmeveksler
<p>P5B</p> 	<p>WTC udførelse H</p> <p>Komponenter:</p> <ul style="list-style-type: none"> ▪ Kombibeholder ▪ Pladevarmeveksler ▪ Ekstern bufferladepumpe <p>Indstillinger:</p> <ul style="list-style-type: none"> ▪ Varmtvandskreds aktivitet: ON ▪ Varmekreds aktivitet: OFF 	<p>Den interne pumpe på WTC-kedlen forsyner pladevarmeveksleren. Den eksterne pumpe lader kun kombibeholderen. WTC regulerer varmtvandsproduktionen. Udvidelsesmoduler regulerer varmekredsene efter kombibeholderen.</p> <p>Tilslutning WTC:</p> <ul style="list-style-type: none"> ▪ MFA1: Bufferladepumpe ▪ VA2: Cirkulationspumpe VV1 (hvis monteret) ▪ B1: Udeføler ▪ B3: Varmtvandsføler ▪ T1: Bufferføler foroven ▪ T2: Bufferføler forneden (option) ▪ T3: Føler pladevarmeveksler
<p>P6A</p> 	<p>WTC udførelse H</p> <p>Komponenter:</p> <ul style="list-style-type: none"> ▪ Kombibeholder ▪ Pladevarmeveksler ▪ Ekstern 3-vejs ventil ▪ Ekstern bufferladepumpe ▪ Ekstern varmekredspumpe <p>Indstillinger:</p> <ul style="list-style-type: none"> ▪ Varmtvandskreds aktivitet: ON ▪ Varmekreds aktivitet: ON 	<p>Den interne pumpe på WTC-kedlen forsyner pladevarmeveksleren. Den eksterne pumpe lader kombibeholderen via 3-vejsventilen. Den eksterne varmekredspumpe forsyner varmekreds1. WTC regulerer varmtvandsproduktionen og varmekreds 1</p> <p>Tilslutning WTC:</p> <ul style="list-style-type: none"> ▪ MFA1: Bufferladepumpe ▪ MFA2: Pumpe VK1 ▪ VA1: 3-vejs ventil ▪ VA2: Cirkulationspumpe VV1 (hvis monteret) ▪ B1: Udeføler ▪ B3: Varmtvandsføler ▪ T1: Bufferføler foroven ▪ T2: Bufferføler forneden (option) ▪ T3: Føler pladevarmeveksler

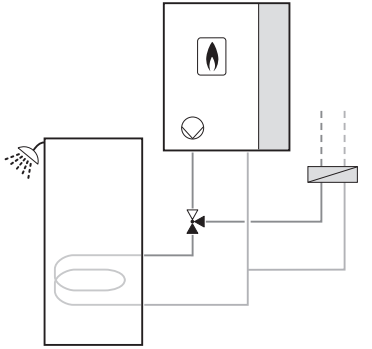
Hydraulisk variant	Komponenter / Indstillinger	Forklaring
<p>P6B</p> 	<p>WTC udførelse H</p> <p>Komponenter:</p> <ul style="list-style-type: none"> ▪ Kombibeholder ▪ Pladevarmeveksler ▪ Ekstern 3-vejs ventil ▪ Ekstern bufferladepumpe <p>Indstillinger:</p> <ul style="list-style-type: none"> ▪ Varmtvandskreds aktivitet: ON ▪ Varmekreds aktivitet: OFF 	<p>Den interne pumpe på WTC-kedlen forsyner pladevarmeveksleren. Den eksterne pumpe lader kombibeholderen via 3-vejsventilen. Kedlen regulerer varmtvandsproduktionen. Udvidelsesmodulet regulerer varmekredsene efter kombibeholderen.</p> <p>Tilslutning WTC:</p> <ul style="list-style-type: none"> ▪ MFA1: Bufferladepumpe ▪ VA1: 3-vejs ventil ▪ VA2: Cirkulationspumpe VV1 (hvis monteret) ▪ B1: Udeføler ▪ B3: Varmtvandsføler ▪ T1: Bufferføler foroven ▪ T2: Bufferføler forneden (option) ▪ T3: Føler pladevarmeveksler
<p>W3</p> 	<p>WTC udførelse H</p> <p>Komponenter:</p> <ul style="list-style-type: none"> ▪ Varmtvandsbeholder ▪ Ekstern 3-vejs ventil <p>Indstillinger:</p> <ul style="list-style-type: none"> ▪ Varmtvandskreds aktivitet: ON ▪ Varmekreds aktivitet: ON 	<p>Via den eksterne 3-vejs ventil lader cirkulationspumpen i WTC-kedlen varmtvandsbeholderen eller forsyner varmekredsen. WTC regulerer varmtvandsproduktion og varmekreds 1.</p> <p>Tilslutning WTC:</p> <ul style="list-style-type: none"> ▪ MFA1: 3-vejs ventil ▪ MFA2: Cirkulationspumpe VV1 (hvis monteret) ▪ B1: Udeføler ▪ B3: Varmtvandsføler ▪ T3: Cirkulationsføler (hvis monteret)
<p>W5A</p> 	<p>WTC udførelse H</p> <p>Komponenter:</p> <ul style="list-style-type: none"> ▪ Varmtvandsbeholder ▪ Blandepotte ▪ Ekstern ladepumpe ▪ Ekstern varmekredspumpe <p>Indstillinger:</p> <ul style="list-style-type: none"> ▪ Varmtvandskreds aktivitet: ON ▪ Varmekreds aktivitet: ON 	<p>Den interne pumpe på WTC-kedlen forsyner blandepotten. Den eksterne ladepumpe lader beholderen. Den eksterne varmekredspumpe forsyner varmekreds 1. WTC regulerer varmtvandsproduktion og varmekreds 1.</p> <p>Tilslutning WTC:</p> <ul style="list-style-type: none"> ▪ MFA1: Pumpe VV1 ▪ MFA2: Pumpe VK1 ▪ VA2: Cirkulationspumpe VV1 (hvis monteret) ▪ B1: Udeføler ▪ B3: Varmtvandsføler ▪ T1: Cirkulationsføler (hvis monteret) ▪ T3: Blandepotteføler

11 Tekniske bilag

Hydraulisk variant	Komponenter / Indstillinger	Forklaring
<p>W5B</p> 	<p>WTC udførelse H</p> <p>Komponenter:</p> <ul style="list-style-type: none"> ▪ Varmtvandsbeholder ▪ Blandepotte ▪ Ekstern ladepumpe <p>Indstillinger:</p> <ul style="list-style-type: none"> ▪ Varmtvandskreds aktivitet: ON ▪ Varmekreds aktivitet: OFF 	<p>Den interne pumpe på WTC-kedlen forsyner blandepotten fra kedlen. Den eksterne ladepumpe lader varmtvandsbeholderen. WTC regulerer varmtvandsledningen. Udvidelsesmoduler regulerer varmekredsene via blandepotten.</p> <p>Tilslutning WTC:</p> <ul style="list-style-type: none"> ▪ MFA1: Pumpe VV1 ▪ VA2: Cirkulationspumpe VV1 (hvis monteret) ▪ B1: Udeføler ▪ B3: Varmtvandsføler ▪ T1: Cirkulationsføler (hvis monteret) ▪ T3: Blandepotteføler
<p>W6A</p> 	<p>WTC udførelse H</p> <p>Komponenter:</p> <ul style="list-style-type: none"> ▪ Varmtvandsbeholder ▪ Blandepotte ▪ Ekstern 3-vejs ventil ▪ Ekstern varmekredspumpe <p>Indstillinger:</p> <ul style="list-style-type: none"> ▪ Varmtvandskreds aktivitet: ON ▪ Varmekreds aktivitet: ON 	<p>Via den eksterne 3-vejs ventil lader cirkulationspumpen i WTC-kedlen varmtvandsbeholderen eller forsyner blandepotten. Den eksterne varmekredspumpe efter blandepotten forsyner varmekreds 1. WTC regulerer varmtvandsproduktionen og varmekreds 1.</p> <p>Tilslutning WTC:</p> <ul style="list-style-type: none"> ▪ MFA1: 3-vejs ventil ▪ MFA2: Pumpe VK1 ▪ VA2: Cirkulationspumpe VV1 (hvis monteret) ▪ B1: Udeføler ▪ B3: Varmtvandsføler ▪ T1: Cirkulationsføler (hvis monteret) ▪ T3: Blandepotteføler
<p>W6B</p> 	<p>WTC udførelse H</p> <p>Komponenter:</p> <ul style="list-style-type: none"> ▪ Varmtvandsbeholder ▪ Blandepotte ▪ Ekstern 3-vejs ventil <p>Indstillinger:</p> <ul style="list-style-type: none"> ▪ Varmtvandskreds aktivitet: ON ▪ Varmekreds aktivitet: OFF 	<p>Via den eksterne 3-vejs ventil lader cirkulationspumpen i WTC-kedlen varmtvandsbeholderen eller forsyner blandepotten. WTC regulerer varmtvandsproduktionen. Udvidelsesmodulet regulerer varmekredsene efter blandepotten.</p> <p>Tilslutning WTC:</p> <ul style="list-style-type: none"> ▪ MFA1: 3-vejs ventil ▪ VA2: Cirkulationspumpe VV1 (hvis monteret) ▪ B1: Udeføler ▪ B3: Varmtvandsføler ▪ T1: Cirkulationsføler (hvis monteret) ▪ T3: Blandepotteføler

Hydraulisk variant	Komponenter / Indstillinger	Forklaring
<p>W8A</p> 	<p>WTC udførelse H</p> <p>Komponenter:</p> <ul style="list-style-type: none"> ▪ Varmtvandsbeholder ▪ Pladevarmeveksler ▪ Ekstern ladepumpe ▪ Ekstern varmekredspumpe <p>Indstillinger:</p> <ul style="list-style-type: none"> ▪ Varmtvandskreds aktivitet: ON ▪ Varmekreds aktivitet: ON 	<p>Den interne pumpe fra WTC-kedlen forsyner pladevarmeveksleren. Den eksterne ladepumpe lader varmtvandsbeholderen. En ekstern varmekredspumpe forsyner varmekreds 1. WTC-kedlen regulerer varmtvandsproduktionen og varmekreds 1</p> <p>Tilslutning WTC:</p> <ul style="list-style-type: none"> ▪ MFA1: Pumpe VV1 ▪ MFA2: Pumpe VK1 ▪ VA2: Cirkulationspumpe VV1 (hvis monteret) ▪ B1: Udeføler ▪ B3: Varmtvandsføler ▪ T1: Cirkulationsføler (hvis monteret) ▪ T3: Føler pladevarmeveksler
<p>W8B</p> 	<p>WTC udførelse H</p> <p>Komponenter:</p> <ul style="list-style-type: none"> ▪ Varmtvandsbeholder ▪ Pladevarmeveksler ▪ Ekstern ladepumpe <p>Indstillinger:</p> <ul style="list-style-type: none"> ▪ Varmtvandskreds aktivitet: ON ▪ Varmekreds aktivitet: OFF 	<p>Den interne pumpe på WTC-kedlen forsyner pladevarmeveksleren. Den eksterne ladepumpe lader varmtvandsbeholderen. WTC regulerer varmtvandsproduktionen. Udvidelsesmoduler regulerer varmekredsene efter beholderen.</p> <p>Tilslutning WTC:</p> <ul style="list-style-type: none"> ▪ MFA1: Pumpe VV1 ▪ VA2: Cirkulationspumpe VV1 (hvis monteret) ▪ B1: Udeføler ▪ B3: Varmtvandsføler ▪ T1: Cirkulationsføler (hvis monteret) ▪ T3: Føler pladevarmeveksler
<p>W9A</p> 	<p>WTC udførelse H</p> <p>Komponenter:</p> <ul style="list-style-type: none"> ▪ Varmtvandsbeholder ▪ Pladevarmeveksler ▪ Ekstern 3-vejs ventil ▪ Ekstern varmekredspumpe <p>Indstillinger:</p> <ul style="list-style-type: none"> ▪ Varmtvandskreds aktivitet: ON ▪ Varmekreds aktivitet: ON 	<p>Via den eksterne 3-vejs ventil lader cirkulationspumpen i WTC-kedlen varmtvandsbeholderen eller forsyner pladevarmeveksleren. Den eksterne varmekredspumpe efter pladevarmeveksleren forsyner varmekreds 1. WTC regulerer varmtvandsproduktionen og varmekreds 1.</p> <p>Tilslutning WTC:</p> <ul style="list-style-type: none"> ▪ MFA1: 3-vejs ventil ▪ MFA2: Pumpe VK1 ▪ VA2: Cirkulationspumpe VV1 (hvis monteret) ▪ B1: Udeføler ▪ B3: Varmtvandsføler ▪ T1: Cirkulationsføler (hvis monteret) ▪ T3: Føler pladevarmeveksler

11 Tekniske bilag

Hydraulisk variant	Komponenter / Indstillinger	Forklaring
<p data-bbox="134 259 199 286">W9B</p> 	<p data-bbox="512 259 718 286">WTC udførelse H</p> <p data-bbox="512 304 678 331">Komponenter:</p> <ul style="list-style-type: none"> <li data-bbox="512 333 782 360">▪ Varmtvandsbeholder <li data-bbox="512 362 758 389">▪ Pladevarmeveksler <li data-bbox="512 392 774 418">▪ Ekstern 3-vejs ventil <p data-bbox="512 436 654 463">Indstillinger:</p> <ul style="list-style-type: none"> <li data-bbox="512 465 893 492">▪ Varmtvandskreds aktivitet: ON <li data-bbox="512 495 837 521">▪ Varmekreds aktivitet: OFF 	<p data-bbox="943 259 1460 443">Via den eksterne 3-vejs ventil lader cirkulationspumpen i WTC-kedlen varmtvandsbeholderen eller forsyner pladevarmeveksleren. WTC regulerer varmtvandsproduktionen. Udvidelsesmodulet regulerer varmekredsene via pladevarmeveksleren.</p> <p data-bbox="943 454 1141 481">Tilslutning WTC:</p> <ul style="list-style-type: none"> <li data-bbox="943 483 1197 510">▪ MFA1: 3-vejs ventil <li data-bbox="943 512 1436 571">▪ VA2: Cirkulationspumpe VV1 (hvis monteret) <li data-bbox="943 573 1125 600">▪ B1: Udeføler <li data-bbox="943 602 1212 629">▪ B3: Varmtvandsføler <li data-bbox="943 631 1380 658">▪ T1: Cirkulationsføler (hvis monteret) <li data-bbox="943 660 1300 687">▪ T3: Føler pladevarmeveksler

11.1.3 WTC udførelse C

Hydraulisk variant	Komponenter / Indstillinger	Forklaring
<p>C1</p>	<p>WTC udførelse C</p> <p>Indstillinger:</p> <ul style="list-style-type: none"> ▪ Varmtvandskreds aktivitet: ON ▪ Varmekreds aktivitet: ON 	<p>WTC-kedlen forsyner via den interne 3-vejs ventil brugsvandsopvarmning eller varmekreds 1.</p> <p>WTC-kedlen regulerer brugsvandsopvarmning og varmekreds 1.</p> <p>Tilslutning WTC:</p> <ul style="list-style-type: none"> ▪ B1: Udeføler
<p>C2A</p>	<p>WTC udførelse C</p> <p>Komponenter:</p> <ul style="list-style-type: none"> ▪ Blandepotte ▪ Ekstern varmekredspumpe <p>Indstillinger:</p> <ul style="list-style-type: none"> ▪ Varmtvandskreds aktivitet: ON ▪ Varmekreds aktivitet: ON 	<p>WTC-kedlen forsyner via den interne 3-vejs ventil brugsvandsopvarmning eller blandepotten.</p> <p>Den eksterne varmekredspumpe efter blandepotten forsyner varmekreds 1.</p> <p>WTC-kedlen regulerer brugsvandsopvarmning og varmekreds 1.</p> <p>Tilslutning WTC:</p> <ul style="list-style-type: none"> ▪ MFA1: Pumpe VK1 ▪ B1: Udeføler ▪ T3: Blandepotteføler
<p>C2B</p>	<p>WTC udførelse C</p> <p>Komponenter:</p> <ul style="list-style-type: none"> ▪ Blandepotte <p>Indstillinger:</p> <ul style="list-style-type: none"> ▪ Varmtvandskreds aktivitet: ON ▪ Varmekreds aktivitet: OFF 	<p>WTC-kedlen forsyner via den interne 3-vejs ventil brugsvandsopvarmning eller blandepotte.</p> <p>Udvidelsesmodulet regulerer varmekredsene via blandepotten.</p> <p>Tilslutning WTC:</p> <ul style="list-style-type: none"> ▪ B1: Udeføler ▪ T3: Blandepotteføler
<p>C3A</p>	<p>WTC udførelse C</p> <p>Komponenter:</p> <ul style="list-style-type: none"> ▪ Pladevarmeveksler ▪ Ekstern varmekredspumpe <p>Indstillinger:</p> <ul style="list-style-type: none"> ▪ Varmtvandskreds aktivitet: ON ▪ Varmekreds aktivitet: ON 	<p>WTC-kedlen forsyner via den interne 3-vejs ventil brugsvandsopvarmning eller pladevarmeveksler.</p> <p>Den eksterne varmekredspumpe efter pladevarmeveksler forsyner varmekreds 1.</p> <p>WTC-kedlen regulerer brugsvandsopvarmning og varmekreds 1.</p> <p>Tilslutning WTC:</p> <ul style="list-style-type: none"> ▪ MFA1: Pumpe VK1 ▪ B1: Udeføler ▪ T3: Føler pladevarmeveksler
<p>C3B</p>	<p>WTC udførelse C</p> <p>Komponenter:</p> <ul style="list-style-type: none"> ▪ Pladevarmeveksler <p>Indstillinger:</p> <ul style="list-style-type: none"> ▪ Varmtvandskreds aktivitet: ON ▪ Varmekreds aktivitet: OFF 	<p>WTC-kedlen forsyner via den interne 3-vejs ventil brugsvandsopvarmning eller pladevarmeveksler.</p> <p>WTC-kedlen regulerer brugsvandsopvarmning og varmekreds 1.</p> <p>Udvidelsesmodulet regulerer varmekredsene via pladevarmeveksler.</p> <p>Tilslutning WTC:</p> <ul style="list-style-type: none"> ▪ B1: Udeføler ▪ T3: Føler pladevarmeveksler

11.2 Reguleringsvarianter

11.2.1 Konstant fremløbstemperatur

Fremløbstemperaturen fra varmekredsen bliver reguleret af den indstillede fremløbssetpunktstemperatur i bruger-menuen [kap. 6.5.3].

Frostsikring og indkoblingsoptimering er ikke aktive.

11.2.2 Vejrkompenenserende regulering

Fremløbstemperaturen fra varmekredsen bliver reguleret afhængigt af udetemperaturen.

En vejrkompenenserende regulering kræver en udeføler.

- ▶ Udeføleren skal monteres på nordsiden eller nordvestsiden i halv facadehøjde (min. 2,5 m).

Direkte solindfald på udeføler skal undgås.

Opvarmning med andre varmekilder skal undgås.

Det aktuelle setpunkt for fremløbstemperaturen er beregnet ud fra:

- Udetemperatur
- Varmekurve:
 - Stejlhed
 - Parallelforskydning
- Beregnet rumtemperatur

Ved koldere udetemperaturer er det nødvendigt med en højere fremløbstemperatur for at opnå den ønskede temperatur. Stejlheden fastlægger, hvor kraftig en ændring i udetemperaturen påvirker fremløbs-temperaturen.

Med en parallelforskydning kan varmekurven forskydes lodret.

	Rumtemperatur er for kold	Rumtemperatur er for varm
Kold udetemperatur	▶ Øg stejlheden.	▶ Reducer stejlheden.
Mild udetemperatur	▶ Øg rumsetpunktstemperaturen. – eller – øg parallelforskydningen.	▶ Reducer rumsetpunktstemperaturen. – eller – Reducer parallelforskydningen.

Alt efter varmekredstype bliver der automatisk genereret en varmekurve [kap. 11.7.1].

Varmekurven og rumsetpunktstemperaturen kan indstilles i menuen varmekredse [kap. 6.5.3].

11.2.3 Rumstyret regulering

Fremløbstemperaturen fra varmekredsen bliver reguleret afhængigt af rumtemperaturen.

For en rumstyret regulering kræves en rumtermostat eller rumføler.

Direkte solindfald på rumtermostat skal undgås.

Opvarmning med andre varmekilder skal undgås.

Det aktuelle setpunkt for fremløbstemperaturen er beregnet ud fra:

- Beregnet rumtemperatur
- Aktuel rumtemperatur
- Rumindflydelse

Rumsetpunktstemperaturen kan indstilles i varmekreds-menuen [kap. 6.5.3].

Rumindflydelsen kan indstilles i fagmandens-menu [kap. 6.6.5.2].

11.2.4 Vejrkompenenserende- og rumstyret regulering

Fremløbstemperaturen for varmekredsen bliver reguleret afhængigt af udetemperaturen og rumtemperaturen.

For en vejrkompenenserende og rumstyret regulering er det nødvendigt med en udeføler og en rumtermostat eller rumføler.

- ▶ Udeføleren skal monteres på nordsiden eller nordvestsiden i halv facadehøjde (min. 2,5 m).

Direkte solindfald på udeføler og rumtermostat skal undgås.

Opvarmning med andre varmekilder skal undgås.

Det aktuelle setpunkt for fremløbstemperaturen er beregnet ud fra:

- Udetemperatur
- Varmekurve:
 - Stejlhed
 - Parallelforskydning
- Beregnet rumtemperatur
- Aktuel rumtemperatur
- Rumindflydelse

Varmekurven og rumsetpunktstemperaturen kan indstilles i menuen varmekredse [kap. 6.5.3].

Rumindflydelsen kan indstilles i fagmandens-menu [kap. 6.6.5.2].

11.2.5 Bufferregulering med en bufferføler

Bufferregulering P1

Denne reguleringsform er f.eks. relevant, hvis kun den øvre del til bufferen skal opvarmes. Opvarmningen af det nedre bufferområde foregår via en fremmed varmekilde.

Varmtvands-frigivelse foregår via føler B3, frigivelse for varmedrift via føler T1.

► Tilslut bufferføleren på indgang T1.

Indkoblingskriterie	$T1 < \text{Fremløbssetpunkt værdi}$
Udkoblingskriterie	$T1 > \text{Fremløbssetpunkt værdi} + \text{koblingsdifference}$

I varmtvandsdrift kan der også tilsluttes en 3-vejsventil på udgang MFA1.

11.2.6 Bufferregulering med to bufferfølere

Bufferregulering P2

Denne reguleringsform skal vælges, hvis kedlen skal lade et større bufferområde.

Varmtvands-frigivelse foregår via føler B3, frigivelse for varmedrift via føler T1 og T2.

► Tilslut bufferføleren foroven på indgang T1.

► Tilslut bufferføleren forneden på indgang T2.

Indkoblingskriterie	$T1 < \text{Fremløbssetpunkt værdi}$ $T2 < \text{Fremløbssetpunkt værdi}$
Udkoblingskriterie	$T2 > \text{Fremløbssetpunkt værdi} + \text{koblingsdifference}$

I varmtvandsdrift kan der også tilsluttes en 3-vejsventil på udgang MFA1.

11.2.7 Bufferomskiftning

Bufferomskiftning P1/P2

Bufferomskiftning P1/P2 skifter automatisk mellem varianterne bufferregulering P1 og bufferregulering P2 afhængigt af udetemperaturen.

Overskrider udetemperaturen den indstillede værdi, skifter ladestrategien fra bufferregulering P2 til P1. Ved bufferregulering P1 lader WTC-kedlen kun det øvre område. Udvidet volumen er forbeholdt alternativt energiuudbytte. I den kolde årstid bliver brænderens drifttid øget på grund af den øgede buffervolumen.

11.2.8 Blandepotteregulering

Kedlen modulerer ydelsen i varmedrift ud fra blandepottetemperaturen.

Ved denne reguleringsvariant modulerer pumpen afhængigt af differensstemperaturen mellem blandepotteføler B3 og fremløbsføler. Denne funktion kan tilpasses anlæggets forhold via parameter 6.2.1 Differencetemperatur fremløb/blandepotte pumpe [kap. 6.6.4.2].

Da reguleringen i varmtvandsdriften påvirker den interne fremløbsføler eller blandepotteføler T3 (afhængigt af den hydrauliske variant), er det muligt med varmt-vandproduktion før blandepotten via en 3-vejsventil.

► Tilslut blandepotteføleren på indgang T3 [kap. 5.6.1].

Varmedrift

Indkoblingskriterie	$T3 < \text{Fremløbssetpunkt værdi} - 3.1.6 \text{ Koblingsdifference regulering varmedrift}$
Udkoblingskriterie	$T3 < \text{Fremløbssetpunkt værdi} - 3.1.6 \text{ Koblingsdifference regulering varmedrift}$

Varmtvandsdrift efter blandepotte

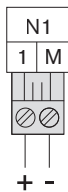
Indkoblingskriterie	$T3 < \text{Fremløbssetpunkt værdi}$
Udkoblingskriterie	$T3 > \text{Fremløbssetpunkt værdi} + 3.1.7 \text{ Koblingsdifference regulering varmtvandsdrift}$

Varmtvandsdrift før blandepotte

Indkoblingskriterie	$\text{Fremløb VPT} < \text{Fremløbssetpunkt værdi}$
Udkoblingskriterie	$\text{Fremløb VPT} > \text{Fremløbssetpunkt værdi} + 3.1.7 \text{ Koblingsdifference regulering varmtvandsdrift}$

11.3 Styringsvarianter

Temperaturfjernstyring 0 ... 10 V



For temperaturfjernstyringen er et ekstra modul nødvendigt.

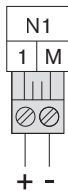
► Tilslut et analogt signal på 0 ... 10 V ved indgang N1, og vær opmærksom på polariteten.

✓ Signalet bliver fortolket som setpunkt for fremløb.

3 V	Minimal fremløbstemperatur (P 5.5)
10 V	Maximale fremløbstemperatur (P 5.6)
2 ... 3 V	Brænder OFF
< 2 V	Signal forkert (efter ca. 15 minutter \approx 80)

Spændingsgrænserne for brænderudkobling og fejlmelding kan tilpasses [kap. 6.6.3].

Temperaturfjernstyring 4 ... 20 mA



For temperaturfjernstyringen er et ekstra modul nødvendigt.

► Analogt signal 4 ... 20 mA på indgang N1 tilsluttes, vær opmærksom på polariteten.

✓ Signalet bliver fortolket som setpunkt for fremløb.

6 mA	Minimal fremløbstemperatur (P 5.5)
20 mA	Maximal fremløbstemperatur (P 5.6)
4 ... 6 mA	Brænder OFF
< 4 mA	Signal forkert (efter ca. 15 minutter \approx 80)

Strømgrænserne for brænderudkobling og fejlmelding kan tilpasses [kap. 6.6.3].

Varmedrift med specialniveau

Er indgang H1 sluttet, varmer kedlen op til det temperaturniveau, der er angivet i parameter *Varmekreds special niveau* [kap. 6.5.3]. Der tages højde for højere setpunkter i andre varmekredse. Varmtvands-produktionen har generel højeste prioritet. Ved brudte kontakter bliver kedeltemperaturen fastlagt i forhold til valgte reguleringsvariant.

Denne funktion er også mulig i sommerdrift.

► Indstil parameter 12.8.2.4 Indgang H1 til *Varmekreds specialniveau* [kap. 6.6.9.4].

11.4 Cirkulationspumpe



For at sikre cirkulationspumpens antiblokeringsfunktion må WTC-kedlen ikke slukkes i længere stilstandsperioder.

11.4.1 Driftformer

Følgende driftformer er mulige for den interne Pumpe på kedlen [kap. 6.6.2.2]:

Ydelsesproportional

Ved denne reguleringsvariant bliver pumpeydelsen tilpasset den krævede brænderydelse (ydelse Pumpe $\hat{=}$ ydelse WTC).

Blandepotterregulering

Ved blandepotterreguleringen modulerer pumpen afhængigt af differensstemperaturen mellem blandepotteføler og fremløbsføler.

Via parameter 3.2.11 Træghed kedelpumpe kan blandepotterreguleringen tilpasses anlægget.

Proportionaltryk

Ved proportionaltryk-regulering bliver differensstrykket på pumpen reguleret i forhold til volumenstrømmen. Restløftehøjden falder ved faldende volumenstrøm.

Denne reguleringsvariant anbefales til anlæg med høje tryktabsændringer.

Konstantryk

Ved konstantryk-regulering bliver differensstrykket på pumpen reguleret til en konstant værdi. Restløftehøjden bliver holdt konstant uafhængigt af volumenstrømmen.

Denne reguleringsvariant anbefales til anlæg med lave tryktabsændringer (f.eks. gulvvarme).

11 Tekniske bilag

11.5 Ind-/udgange

Ind- og udgange kan konfigureres til forskellige funktioner [kap. 6.6.9.4].

Afhængigt af den valgte hydrauliske variant er ind- og udgange tildelt forud og kan ikke ændres [kap. 11.1].

WTC udgang MFA1, MFA2, VA1 og VA2

Indstilling	Beskrivelse
Off	Udgang uden funktion.
Pumpe varmekreds	Udgangen bliver aktiveret under varmedriften.
Pumpe VV	Udgangen bliver aktiveret under varmtvandsproduktionen.
Cirkulationspumpe VV	Udgangen bliver aktiveret under cirkulationsprogrammet eller tidsstyret via taster.
Buffer-ladepumpe	Udgangen bliver aktiveret under bufferladningen.
Driftmelding	Kontakten slutter, så snart der foreligger et flammesignal
Sikkerhedsventil for gas	Kontakten slutter, så snart der foreligger et varmekrav.
Fejlvidere melding	Kontakten slutter, så snart en fejl optræder
Aktor varme- og VV-drift ⁽¹⁾	Kontakt er sluttet under varmedrift og varmtvandsdrift.
Aktor varmedrift ⁽¹⁾	Kontakt er sluttet under varmedrift.
Aktor VV-drift ⁽¹⁾	Kontakt er sluttet under varmtvandsdrift.
Koblingsudgang via App	Variabel kontakt via en App.
Pumpe neutralisering	Kontakten slutter, så snart der foreligger et flammesignal
Konstantspænding	Der er konstant spænding på udgangen.
Gennemløbspumpe	Udgangen bliver aktiveret under legionelladesinfektion.
3-vejs ventil VV	Ekstern omskiftventil mellem varmtvands- og varmedrift.

⁽¹⁾ Aktor: Cirkulationspumpe eller 3-vejs ventil

WTC indgang H1

Funktion (kontaktstilling) for indgang H1 kan blive drejet via parameter indgang H1 inverteret.

Indstilling	Forklaring
Off	Indgang uden funktion.
System Standby	Ved sluttet kontakt er WTC spærret for varme- og varmtvandsdrift. Frostsikring er aktiv.
Nød-OFF Varmeproducent	Ved brudt kontakt er anlægget spærret for varme- og varmtvandsdrift. Frostsikring er ikke aktiv. Funktionen kan f.eks. anvendes ved tilslutning af en temperaturvagt i en gulvarmekreds eller sikkerhedsafbryder for en kondensathævepumpe.
Producentsspærre Varme/VV	Ved sluttet kontakt er brænder spærret for varme- og varmtvandsdrift. Frostsikring er aktiv.
Producentsspærre Varme	Ved sluttet kontakt er brænderen for varmedriften spærret. Frostsikring er aktiv.
Varmekreds Standby	Ved sluttet kontakt er varmekreds 1 spærret for varmedrift. Frostsikring er aktiv.
Varmekreds Sæk	Ved sluttet kontakt bliver der opvarmet til sænkings-setpunktverdi. Varmeprogrammet for varmekreds 1 er ikke aktivt.
Varmekreds Normal	Ved sluttet kontakt bliver der opvarmet til normal-setpunktverdi. Varmeprogrammet for varmekreds 1 er ikke aktivt.
Varmekreds Komfort	Ved sluttet kontakt bliver der opvarmet til komfort-setpunktverdi. Varmeprogrammet for varmekreds 1 er ikke aktivt.
Varmekreds Nød OFF	Ved brudt kontakt er varmekreds 1 spærret for varmedrift. Frostsikring er ikke aktiv.
Varmekreds specialniveau	Ved sluttet kontakt bliver der opvarmet til specialniveau. Varmeprogrammet for varmekreds 1 er ikke aktivt.
Varmekreds - Sommer	Ved sluttet kontakt er driftformen sommer aktiv.

11 Tekniske bilag**WTC indgang H2**

Funktion (kontaktstilling) for indgang H2 kan blive drejet via parameter indgang H2 inverteret.

Indstilling	Forklaring
Off	Indgang uden funktion.
System Standby	Ved sluttet kontakt er WTC spærret for varme- og varmtvandsdrift. Frostsikring er aktiv.
Nød-OFF Varmeproducent	Ved brudt kontakt er anlægget spærret for varme- og varmtvandsdrift. Frostsikring er ikke aktiv. Funktionen kan f.eks. anvendes ved tilslutning af en temperaturvagt i en gulvarmekreds eller sikkerhedsafbryder for en kondensathævepumpe.
Producentsspærre Varme/VV	Ved sluttet kontakt er brænder spærret for varme- og varmtvandsdrift. Frostsikring er aktiv.
Producentsspærre VV	Ved sluttet kontakt er brænder spærret for varmtvandsproduktion.
Varmt vand Standby	Ved sluttet kontakt er varmtvandskreds 1 spærret.
Varmt vand sænkning	Ved sluttet kontakt bliver niveauet fra varmtvandsprogrammet sat til varmtvands setpunkttemperatur sænk.
Varmt vand normal	Ved sluttet kontakt bliver niveauet fra varmtvandsprogrammet sat til varmtvands setpunkttemperatur normal.
Varmtvands-push	Aktiveres tasten på indgang, lader WTC-kedlen varmtvandsbeholderen i varmtvandskreds en gang, op til normal varmtvands setpunkttemperatur. Med varmt vands-Push kan et forhøjet varmtvandsbehov under sænkingsdrift.
Tast cirkulation	Aktiveres tasten på indgangen, sætter WTC-kedlen spænding på udgangen for cirkulationspumpen. Udgangen som pumpen er tilsluttet til, skal dermed være indstillet til varmtvandskreds 1: cirkulation. Hvor længe pumpen kører, fastlægges via parameter 8.3.2 cirkulationspumpens løbetid .

WTC indgang T1

Indstilling	Forklaring
Off	Ingen føler tilsluttet
Cirkulationstemperatur	Cirkulationsføler
Udetemperatur lokal	Udeføler varmekreds
Buffertemperatur øvre	Bufferføler foroven

WTC indgang T2

Indstilling	Forklaring
Off	Ingen føler tilsluttet
VV-temperatur fornedden	Varmtvandsføler-fracobling
Buffertemperatur nedre	Bufferføler fornedden

WTC indgang T3

Indstilling	Forklaring
Off	Ingen føler tilsluttet
Blandepottetemperatur	Blandepotteføler
PWT - Temperatur	Føler pladevarmeveksler
Cirkulationstemperatur	Cirkulationsføler

Varmekreds (udvidelsesmodul WEP-EM-VK) indgang H1

Indstilling	Beskrivelse
Off	Indgang uden funktion.
Varmekreds Standby	Ved sluttet kontakt er varmedriften spærret. Frostsikring er aktiv.
Varmekreds Sænk	Ved sluttet kontakt bliver der opvarmet til sænkings-setpunkt-værdi. Det tilsvarende varmeprogram er ikke aktivt.
Varmekreds Normal	Ved sluttet kontakt bliver der opvarmet til normal-setpunkt-værdi. Det tilsvarende varmeprogram er ikke aktivt.
Varmekreds Komfort	Ved sluttet kontakt bliver der opvarmet til komfort-setpunkt-værdi. Det tilsvarende varmeprogram er ikke aktivt.
Varmekreds specialniveau	Ved sluttet kontakt bliver der opvarmet til specialniveau. Det tilsvarende varmeprogram er ikke aktivt.
Varmekreds Nød OFF	Ved brudt kontakt er varmedrift spærret. Frostsikring er ikke aktiv.
Varmekreds - Sommer	Ved sluttet kontakt er driftformen sommer aktiv.

11 Tekniske bilag

11.6 Fabriksindstilling fagmandens-menu

WTC - Parameter (P):		Fabriksindstilling	Indstillingsområde
3.1.1	Brændertaktspærre varmedrift	10 min	0 ... 30 min
3.1.2	Ydelse maximal varmedrift	100 %	20 ... 100 %
3.1.3	Effekt max. varmtvandsdrift	100 %	20 ... 100 %
3.1.4	Tid tvungen lille last varmedrift ⁽¹⁾	120 s / buffer: 0 s	0 ... 600 sekunder
3.1.5	Tid tvungen dellast belastning-varmtvandsdrift	0 sek.	0 ... 600 sekunder
3.1.6	Koblingsdifference regulering varme-drift ⁽¹⁾	4 K / buffer: 12 K	0 ... 20 K
3.1.7	Koblingsdifference regulering varmtvandsdrift ⁽¹⁾	8 K / buffer: 12 K	0 ... 20 K
3.2.1	Kedelpumpe driftform varme ⁽¹⁾	[kap. 6.6.2.2]	[kap. 6.6.2.2]
3.2.2	Kedelpumpe driftform VV ⁽¹⁾	[kap. 6.6.2.2]	[kap. 6.6.2.2]
3.2.3	Pumpeydelse minimal varmedrift	35 %	16 % ... P 3.2.4
3.2.4	Pumpeydelse maximal varmedrift	70 %	16 % ... 100 %
3.2.5	Pumpeydelse minimal VV-drift	35 %	16 % ... P 3.2.6
3.2.6	Pumpeydelse maximal VV-drift	65 % / udf. C: 80 %	16 % ... 100 %
3.2.7	Pumpeeffekt efterløb	50 %	16 % ... 100 %
3.2.8	Anlægstryk minimal advarselsmeddelelse	0.8 bar	P 3.2.9 ... 2.0 bar
3.2.9	Anlægstryk minimal brænderspærre	0.5 bar	0.1 bar ... P 3.2.8
3.2.10	Løftehøjde kedelpumpe	40 %	0 ... 100 %
3.2.11	Kedelpumpens træghed	5 sek.	1 ... 30 sekunder
3.3.1	Korrektur gasmængde ved start	0 %	-10 ... 10 %
3.3.2	Korrektur ydelse ved start	0 %	-10 ... 10 %
3.3.3	Korrektur omdrejningstal for aftræksslængde	0 %	-10 ... 10 %
3.3.4	Korrektur ydelse minimal	0 %	0 ... 20 %
3.3.5	Korrektur gaskick ved start	0 %	-10 ... 10 %
3.3.6	Røggastemperatur maximal	120 °C	80 ... 120 °C
3.3.7	Kalibreringsværdi gaskombiventil	Variabel [kap. 6.6.2.3]	0 ... 480

⁽¹⁾ Afhængigt af den indstillede hydrauliske variant

Fjernstyring - Parameter (P)		Fabriksindstilling	Indstillingsområde
5.1	Spændingsfejl indgang N1	2 V	0 V ... P 5.2
5.2	Spænding brænder OFF indgang N1	3 V	P 5.1 ... 8 V
5.3	Strømfejl indgang N1	4 mA	0 mA ... 20 mA
5.4	Strøm brænder OFF indgang N1	6 mA	P 5.3 ... 10 mA
5.5	Fremløbstemperatur minimal indgang N1	8 °C	8 ... 80 °C
5.6	Fremløbstemperatur maximal indgang N1	80 °C	8 ... 80 °C
5.7	Prioritet VV indgang N1	Parallel	[kap. 6.6.3]

Hydraulik - Parameter (P)		Fabriksindstilling	Indstillingsområde
6.1.1	Bufferladestrategi	Bufferregulering P2	[kap. 6.6.4.1]
6.1.2	Omskiftertemperatur bufferregulering P1/P2	15 °C	0 ... 30 °C
6.1.3	Koblingsdifference	4 K	1 ... 7 K
6.1.4	Temperaturoverhøjde	2 K	1 ... 10 K
6.1.7	Buffer frostsikring grænsetemperatur	4 °C	0 ... 20 °C

Hydraulik - Parameter (P)		Fabriksindstilling	Indstillingsområde
6.1.8	Spærre buffer-ladepumpe	OFF	OFF / ON
6.2.1	Differencetemperatur fremløb/blandepotte	4 K	1 ... 10 K
6.3.1	Pumpens efterløbstid	180 sek.	0 ... 1800 sekunder
6.4.1	Anlægsfrostsikring udetemperatur	0 °C	-30 ... 10 °C

Varmekredse - Parameter (P)		Fabriksindstilling	Indstillingsområde
7.1.1	Fremløbssetpunktstemperatur minimal ⁽²⁾	[kap. 11.7]	[kap. 11.7]
7.1.2	Fremløbssetpunktstemperatur maximal ⁽²⁾	[kap. 11.7]	[kap. 11.7]
7.1.3	Fremløbssetpunktstemperatur varmegrænse funktion ⁽²⁾	[kap. 11.7]	ON / OFF
7.1.4	Fremløbssetpunktstemperatur varmegrænse ⁽²⁾	[kap. 11.7]	8 ... P 7.1.1
7.1.5	Varmegrænse rumtemperatur	ON	ON / OFF
7.1.6	Prioritet varmtvand ⁽¹⁾	Prioritet	[kap. 6.6.5.1]
7.2.1	Opvarmningsoptimering funktion	OFF	ON / OFF
7.2.2	Opvarmningsoptimering fremrykning max. ⁽²⁾	[kap. 11.7]	0 ... 240 min
7.2.3	Reset opvarmningsoptimering	Nej	Nej /ja
7.2.4	Bygningskonstruktion	let	[kap. 6.6.5.2]
7.2.5	Rumtermostatfunktion. ⁽²⁾	[kap. 11.7]	[kap. 6.6.5.2]
7.2.6	Rumtermostat koblingsdifference	1 K	1 ... 3 K
7.2.7	Rumindflydelse	5	1 ... 20
7.2.8	Rumregulering I-andel funktion	OFF	OFF / ON
7.2.9	Rumregulering I-andel Integraltid	0 min	0 ... 240 min
7.2.10	Frostsikring udetemperatur	0 °C	-30 ... 10 °C
7.2.11	Funktion niveauhævning udetemperatur	OFF	OFF / ON
7.2.12	Niveauhævning udetemperatur	-20 °C	30 ... 5 °C
7.2.13	Korrektur udeføler varmekreds	0 K	-5 ... 5 K
7.2.14	Funktion frostsikring rumtemperatur	ON	OFF / ON
7.2.15	Frostsikring rumtemperatur	6.0 °C	4.0 ... 10.0 °C
7.2.16	Varmekreds reaktion ved overskud	Ingen aftag	[kap. 6.6.5.2]
7.2.17	Varmekreds reaktion ved overtemperatur	Ingen aftag	[kap. 6.6.5.2]
7.3.1	Blandepottehævning ⁽²⁾	0 K	-2 ... 10 K
7.3.2	Forsinkelsestid varmekrav	1 min	0 ... 30 min
7.3.3	Blandeløbetid	120 sek.	0 ... 600 sekunder
7.3.4	Blandeventil initialiseringsløbetid	12 sek.	0 ... 300 sekunder
7.3.5	Toleranceområde blandepotteregulering ⁽²⁾	[kap. 11.7]	0 ... 5 K
7.3.6	Blandeventildynamik	12 K	3 ... 24 K

⁽¹⁾ Afhængigt af den indstillede hydrauliske variant

⁽²⁾ Afhængigt af den indstillede varmekredstype

Varmekredse - Parameter (P)		Fabriksindstilling	Indstillingsområde
7.4.1	Udtørring	OFF	[kap. 6.6.5.4]
7.4.2	Udtørring dag aktuel	0 dage	0 ... 30 dage
7.4.3	Starttemperatur	25 °C	15 ... 30 °C
7.4.4	Funktionsopvarmning temperatur maximal	45 °C	35 ... 60 °C
7.4.5	Funktionsopvarmning dage temperatur minimal	3 dage	2 ... 30 dage
7.4.6	Funktionsopvarmning dage temperatur maximal	4 dage	1 ... 30 dage

11 Tekniske bilag

Varmekredse - Parameter (P)		Fabriksindstilling	Indstillingsområde
7.4.7	Funktionsopvarmning dage afkøling	4 dage	2 ... 30 dage
7.4.8	Belægningsudtørringsvarme temperatur maximal	55 °C	35 ... 60 °C
7.4.9	Belægningsudtørringsvarme dage opvarmning	3 dage	3 ... 30 dage
7.4.10	Belægningsudtørringsvarme dage temperatur maximal	13 dage	2 ... 60 dage
7.4.11	Belægningsudtørringsvarme dage afkøling	3 dage	2 ... 30 dage

Varmtvand - Parameter (P)		Fabriksindstilling	Indstillingsområde
8.1.1	Ladestrategi VV ⁽¹⁾	Auto / Buffer: Komfort	[kap. 6.6.6.1]
8.1.2	Koblingsdifference varmt vand	3 K	1 ... 15 K
8.1.3	Fremløbssetpunktstemperatur forhøjelse ⁽¹⁾	15 K / buffer: 5 K	2 ... 25 K
8.1.4	Ladetid maximal funktion	ON	ON / OFF
8.1.5	Ladetid maximal	30 min	15 ... 240 min
8.1.6	Setpunktstemperatur for varmtvand max.	60 °C / udf. C: 65 °C	Setpunktstemperatur for varmtvand ...70 °C
8.1.8	Frostsikringstemperatur VV	4 °C	0 ... 20 °C
8.1.12	VV reaktion ved overskud	OFF	[kap. 6.6.6.1]
8.1.13	VV reaktion ved overtemperatur	OFF	[kap. 6.6.6.1]
8.1.14	VV Combi frostsikringstemperatur	8 °C	0 ... 25 °C
8.1.15	VV Combi min. tappemængde	1.9 l/min	1.9 ... 2.4 l/min
8.1.16	Indkoblingsdifference komfort forvarme	-15 K	-30 ... -10 K
8.1.17	Udkoblingsdifference komfort forvarme	4 K	0 ... 10 K
8.1.18	VV Combi varighed i VV-position	180 sek.	0 ... 600 sekunder
8.2.1	Beskyttelsesfunktion	OFF	[kap. 6.6.6.2]
8.2.2	Starttid	01:00	00:00 ... 23:45
8.2.3	Ugedag	Lørdag	Ma ... Sø / dagligt
8.2.4	Interval	5 dage	1 ... 14 dage
8.2.5	Opvarmningstemperatur varmt vand	60 °C	8 ... 70 °C
8.2.6	Cirkulation ved legionellabeskyttelse	ON ved legio.beskyttelse	[kap. 6.6.6.2]
8.2.7	Legionellebeskyttelsesføler	VV-føler B3	[kap. 6.6.6.2]
8.2.8	Alternativ energi ved legionellabeskyttelse	ON	ON / OFF
8.2.9	Legionellabeskyttelse frigivelse	ON med VV-frigivelse	[kap. 6.6.6.2]
8.3.1	Koblingsdifference	5 K	1 ... 10 K
8.3.2	Cirkulationspumpe løbetid	5 min	1 ... 30 min
8.3.3	Cirkulation ved VV-push	ON ved VV-Push	[kap. 6.6.6.3]

⁽¹⁾ Afhængigt af den indstillede hydrauliske variant

Service - parameter (P)		Fabriksindstilling	Indstillingsområde
9.1.2	Serviceinterval	3500 h	500 ... 9000 h
9.1.3	Resetning	Nej	Ja / Nej

11.7 Fabriksindstillinger for varmekredstype

Afhængigt af den indstillede varmekredstype sker det automatisk, at:

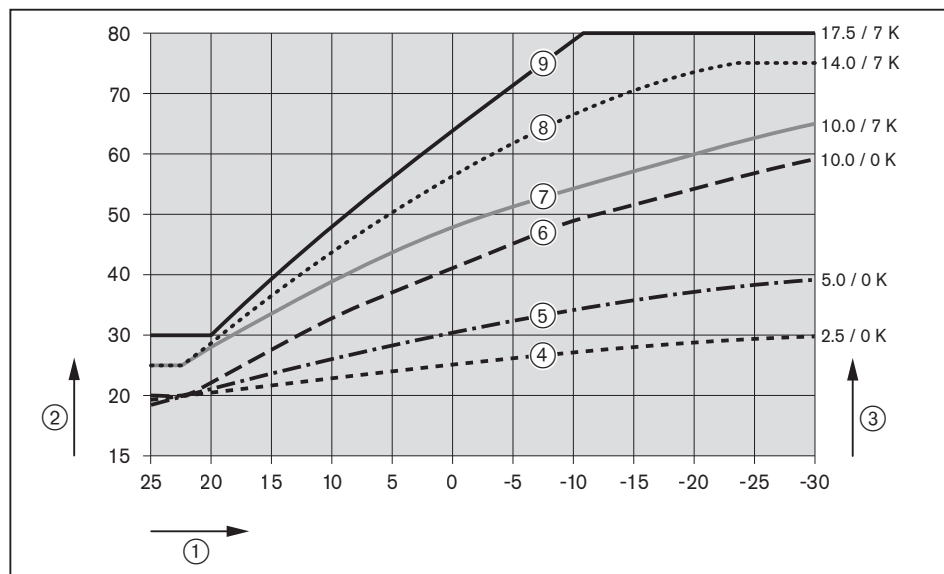
- Parametre bliver forindstillet med fabriksindstillinger.
- Indstillingsområder bliver reduceret.

	Gulvvarmeopvarmning	Gulvvarme	Universal
Fremløbssetpunktstemp. sænk	16 °C	20 °C	45 °C
Fremløbssetpunktstemp. normal	24 °C	32 °C	60 °C
Fremløbssetpunktstemp. komfort	26 °C	36 °C	70 °C
Varmekurve - stejlhed	2.5 (2.0 ... 6.0)	5.0 (2.0 ... 12.0)	10.0 (1.5 ... 40.0)
Varmekurve -parallelforskydning	0.0 K	0.0 K	0.0 K
Fremløbssetpunktstemperatur minimal	15 °C (8 ... 30 °C)	15 °C (8 ... 40 °C)	15 °C (8 ... 80 °C)
Fremløbssetpunktstemperatur maximal	30 °C (15 ... 50 °C)	40 °C (15 ... 50 °C)	80 °C (15 ... 80 °C)
Fremløbssetpunktstemperatur varmegrænse funktion	OFF	OFF	ON
Fremløbssetpunktstemperatur Varmegrænse	8 °C	8 °C	8 °C
Opvarmningsoptimering fremrykning max.	90 min	90 min	90 min
Rumtermostatfunktion ⁽¹⁾	ON ved sænk	ON ved sænk	ON
Toleranceområde blandepotteregulering	0.5 K	0.5 K	1.0 K
	Radiator 60	Radiator 70	Konvektor
Fremløbssetpunktstemp. sænk	40 °C	40 °C	45 °C
Fremløbssetpunktstemp. normal	55 °C	60 °C	60 °C
Fremløbssetpunktstemp. komfort	60 °C	70 °C	70 °C
Varmekurve - stejlhed	10.0 (8.0 ... 20.0)	14.0 (10.0 ... 25.0)	17.5 (10.0 ... 40.0)
Varmekurve -parallelforskydning	7.0 K	7.0 K	7.0 K
Fremløbssetpunktstemperatur minimal	25 °C (20 ... 65 °C)	25 °C (25 ... 75 °C)	30 °C (25 ... 80 °C)
Fremløbssetpunktstemperatur maximal	65 °C (25 ... 70 °C)	75 °C (25 ... 75 °C)	80 °C (30 ... 80 °C)
Fremløbssetpunktstemperatur varmegrænse funktion	ON	ON	ON
Fremløbssetpunktstemperatur Varmegrænse	20 °C	25 °C	25 °C
Opvarmningsoptimering fremrykning max.	45 min	45 min	45 min
Rumtermostatfunktion ⁽¹⁾	ON	ON	ON
Toleranceområde blandepotteregulering	1.0 K	1.0 K	1.0 K

⁽¹⁾ Afhængigt af den indstillede reguleringsvariant.

11.7.1 Fabriksindstillinger for varmekurve

Varmekurven afhænger af den indstillede varmekredstype:



- ① Udetemperatur [°C]
- ② Fremløbstemperatur [°C]
- ③ Stejlhed / parallelforskydning

Varmekurve ⁽¹⁾	Varmekredstype
④	Gulvvarmeopvarmning
⑤	Gulvvarme
⑥	Universal
⑦	Radiator 60
⑧	Radiator 70
⑨	Konvektor

⁽¹⁾ Ved rumsetpunktstemperatur normal 21.0 °C.

En ændring af rumsetpunktstemperatur på 1 °C fører til en parallelforskydning af den indstillede varmekurve på ca. 1,5 ... 2,5 °C. Parallelforskydningen afhænger af den indstillede stejlhed og udetemperatur. Jo højere stejlhed eller jo varmere udetemperatur, desto kraftigere ændring.

11.8 Fabriksindstillinger for tidsprogrammer**Varmeprogram (tidsprogram)**

	Ugedage	Tid	Niveau
Tidsprogram 1	Ma ... Fr	06:00 ... 22:00	Normal
		22:00 ... 06:00	Sænk
	Lør ... Søn	07:00 ... 23:00	Normal
		23:00 ... 07:00	Sænk
Tidsprogram 2	Ma ... Fr	05:30 ... 07:30	Normal
		07:30 ... 16:00	Sænk
		16:00 ... 22:30	Komfort
		22:30 ... 05:30	Sænk
	Lør ... Søn	07:00 ... 19:00	Normal
		19:00 ... 23:00	Komfort
		23:00 ... 07:00	Sænk
Tidsprogram 3	Ma ... Sø	07:00 ... 21:30	Normal
		21:30 ... 07:00	Sænk

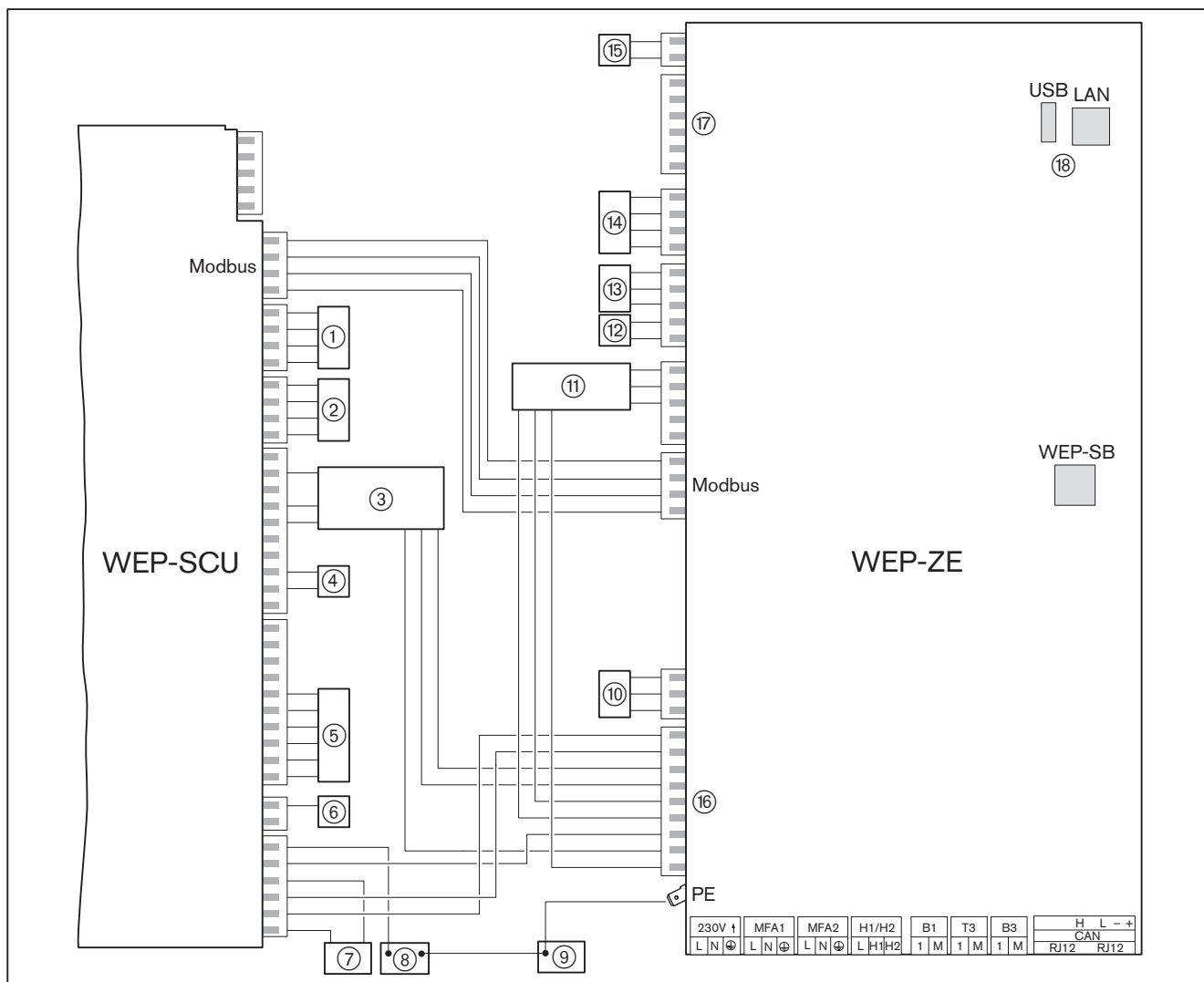
Varmtvandsprogram

Ugedage	Tid	Niveau
Ma ... Fr	05:00 ... 21:00	Normal
	21:00 ... 05:00	Sænk
Lør ... Søn	06:30 ... 22:00	Normal
	22:00 ... 06:30	Sænk

Cirkulationsprogram

Ugedage	Tid	Cirkulationspumpe
Ma ... Fr	06:30 ... 07:30	ON
	07:30 ... 11:30	OFF
	11:30 ... 13:00	ON
	13:00 ... 17:00	OFF
	17:00 ... 19:00	ON
	19:00 ... 06:30	OFF
Lør ... Søn	07:00 ... 08:30	ON
	08:30 ... 11:30	OFF
	11:30 ... 13:00	ON
	13:00 ... 17:00	OFF
	17:00 ... 19:00	ON
	19:00 ... 07:00	OFF

11.9 Tilslutningsdiagram kedeelektronik



- ① Røggasføler
- ② Fremløbsføler eSTB
- ③ Blæser
- ④ Gaskombiventil ventil 1
- ⑤ Gaskombiventil ventil 2 /spjældmotor
- ⑥ Ioniseringselektrode
- ⑦ Tændingsenhed
- ⑧ Ledning til stelforbindelse holder tændtrafo
- ⑨ Ledning til stelforbindelse
- ⑩ Spjældmotor 3-vejs ventil (udførelse W og udførelse C)
- ⑪ Cirkulationspumpe
- ⑫ Varmtvands-udløbsføler (udførelse C)
- ⑬ Flow-vagt (udførelse C)
- ⑭ Multifunktionssensor VPT
- ⑮ Gasvagt (tilbehør)
- ⑯ Spændingsforsyning (230 V AC) cirkulationspumpe / blæser / WEP-SCU
- ⑰ Reserve
- ⑱ Netværkstilslutning /USB-tilslutning.

11.10 Følerværdier

Fremløbsføler (eSTB) WTC

Røggasføler WTC

Varmtvandsføler (B3)

Blandepotteføler (T3)

Pladevarmeveksler (T3)

Varmtvands-udløbsføler

Fremløbsføler (B6)

Bufferføler foroven (T1)

Bufferføler forneden (T2)

Beholderføler forneden (T2)

Cirkulationsføler (T1 eller T3)

Returløb varmekreds (T1)

Udeføler WTC (B1)

Udeføler varmekreds (T1)

NTC 5 k Ω		NTC 2 k Ω	
$^{\circ}\text{C}$	Ω	$^{\circ}\text{C}$	Ω
-20	48 180	-20	15 138
-15	36 250	-15	11 709
-10	27 523	-10	9 138
-5	21 078	-5	7 193
0	16 277	0	5 707
5	12 669	5	4 563
10	9 936	10	3 675
15	7 849	15	2 981
20	6 244	20	2 434
25	5 000	25	2 000
30	4 029	30	1 653
35	3 267	35	1 375
40	2 665	40	1 149
45	2 185		
50	1 802		
55	1 494		
60	1 245		
65	1 042		
70	876		
75	740		
80	628		
85	535		
90	457		
95	393		
100	338		
105	292		
110	254		

11 Tekniske bilag

11.11 Omregningstabel for tryk

Bar	Pascal			
	Pa	hPa	kPa	MPa
0,1 mbar	10	0,1	0,01	0,00001
1 mbar	100	1	0,1	0,0001
10 mbar	1 000	10	1	0,001
100 mbar	10 000	100	10	0,01
1 bar	100 000	1 000	100	0,1
10 bar	1 000 000	10 000	1 000	1

11.12 Omregningstabel O₂/CO₂

O ₂ -indhold tør i %	CO ₂ -indhold i %		
	N-gas E (max. 11,7 % CO ₂)	N-gas LL (max. 11,5 % CO ₂)	F-gas (max. 13,7 % CO ₂)
2,0	10,6	10,4	12,4
2,5	10,3	10,1	12,1
3,0	10,0	9,9	11,7
3,5	9,8	9,6	11,4
4,0	9,5	9,3	11,1
4,5	9,2	9,0	10,8
5,0	8,9	8,8	10,4
5,5	8,6	8,5	10,1
6,0	8,4	8,2	9,8
6,5	8,1	7,9	9,5
7,0	7,8	7,7	9,1
7,5	7,5	7,4	8,8
8,0	7,2	7,1	8,5

11.13 Adgang via internet

Det er muligt at få adgang til varmeanlægget via en Webbrowser eller App.

For at få en adgang skal Weishaupt Energi Management Portal (WEM-Portal) oprettes.

Tilslutning af netværkskabel

- ▶ Router med netværksstik tilsluttes på centralenhedens elektronik.

Aktivering af WEM-portal på WTC

- ▶ Vælg Bruger-menu [kap. 6.5].
- ▶ Indstillinger vælges.
- ▶ Portal vælges.
- ▶ Portaladgang indstilles på ON og bekræftes med knappen .
- ✓ Adgangskode bliver genereret på ny.
- ✓ Adgang til portal er aktiveret.
- ▶ Adgangskode og Serienummer noteres.

Registrering

- ▶ Hent adressen www.wemportal.com via webbrowseren.
- ▶ Klik på feltet Registrer.
- ▶ Foretag registreringen.

Log ind

- ▶ Log ind med brugernavn og password.
- ✓ WEM-portalen åbner.
- ✓ Vinduet Anlæg > oversigt bliver vist.

Registrering af varmeanlæg i WEM-portal

- ▶ Tryk på feltet Anlæg etableres.
- ▶ Angiv Anlægsnavn (kan vælges frit).
- ▶ Indtast Serienummer og Adgangskode.
- ▶ Indtast Registreringskode fra Weishaupt-licensen.
- ▶ Tryk på feltet Anlæg oprettes.
- ✓ Anlægget er oprettet

Installation af App (option)

- ▶ Installer App "Weishaupt Energi Manager" på den ønskede brugerenhed.

12 Dimensionering

12.1 Weishaupt Elektronik platform (WEP)

Systembetjeningsenhed

Den i WTC-kedlen integrerede systembetjeningsenhed regulerer den direkte varme- og varmtvandskreds fra WTC. Den direkte kreds omfatter kun de varme- eller varmtvandskredse, som forsynes af en pumpe, der styres af WTC-kedlen. Kedlens direkte varme- og varmtvandskreds har fået adresse 1.

Systembetjeningsenheden regulerer også alle tilsluttede udvidelsesmoduler.

Udvidelsesmodul

Med udvidelsesmodul-varmekreds (WEP-EM-VK) kan man regulere en ekstra pumpevarmekreds eller blandekreds.

Der kan tilsluttes 4 udvidelsesmoduler til kedlen.

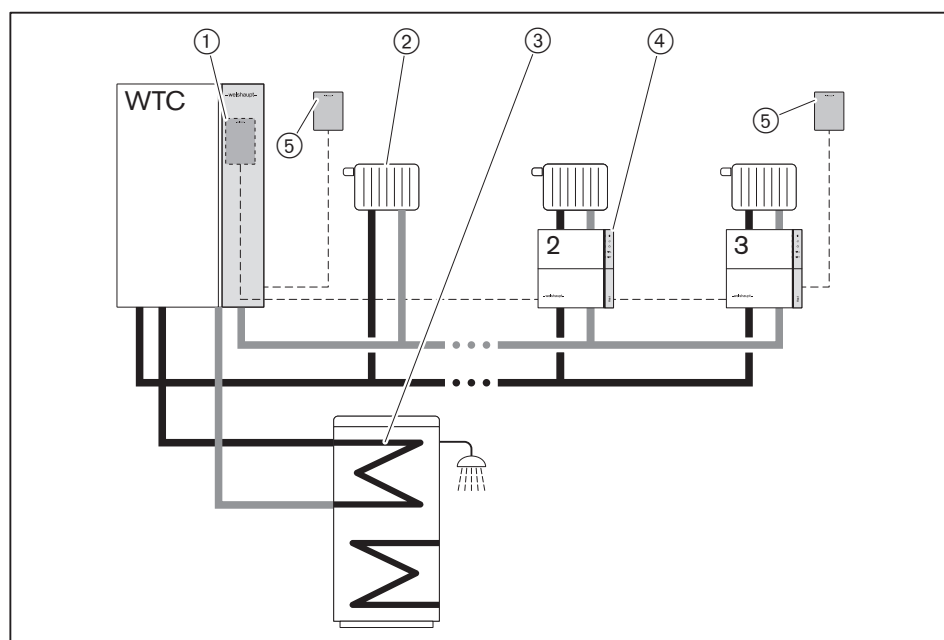
Rumtermostat WEP RG2

På WTC-kedlen og hvert udvidelsesmodul-varmekreds kan der tilsluttes en rumtermostat. En rumtermostat WEP-RG2 kan betjene op til 3 varmekredse og en varmtvandskreds.

Der kan tilsluttes max. 5 rumtermostater til kedlen.

Anlægsoversigt

Eksempel



- ① Systembetjeningsenhed
- ② Kedlens direkte varmekreds
- ③ Kedlens direkte varmtvandskreds
- ④ Udvidelsesmodul-varmekreds (WEP-EM-VK)
- ⑤ Rumtermostat (WEP RG2)

12.2 Ekspansionsbeholder og anlægstryk

I enheden er der indbygget en ekspansionsbeholder:

- Indhold 10 liter
- Fortryk 0,75 bar

► Kontroller med nedenstående tabel, om det er nødvendigt at få installeret en ekstra ekspansionsbeholder.

Eksempel

En max. fremløbstemperatur på 50 °C og en anlægshøjde på 7,5 meter giver et max. anlægsindhold på 260 liter. Bliver dette anlægsindhold overskredet, skal der installeres en ekstra ekspansionsbeholder.

	Anlægshøjde				
	5 m	7,5 m	10 m	12,5 m	15 m
Fremløbstemperatur	Max. tilladte samlede vandindhold [liter]				
Max. 40 °C	500	400	300	210	120
max. 50 °C	320	260	200	140	80
Max. 60 °C	220	180	140	100	60
Max. 70 °C	170	130	100	70	40
Max. 80 °C	130	100	80	50	30

Fortryk for ekspansionsbeholder

Anlæggets statiske højde beregnes ud fra fortrykket for ekspansionsbeholderen:
10 meter statisk højde: 1,0 bar fortryk

Den statiske højde er højdeforskellen målt mellem tilslutningsstudsens på ekspansionsbeholderen og det højeste punkt på anlægget.

Hvis den statiske højde er mindre end 5 meter (f.eks. ved ejendomme i et plan eller varmeanlæg på loftet), skal der vælges et fortryk på mindst 0,5 bar.

- Beregn den statiske højde.
- Beregn fortrykket.
- Kontroller fortrykket for ekspansionsbeholderen og tilpas om nødvendigt til den beregnede værdi.

Ventilen for ekspansionsbeholderen befinder sig bag ved visnings- og betjeningsenheden [kap. 3.4.1].

Anlægstryk

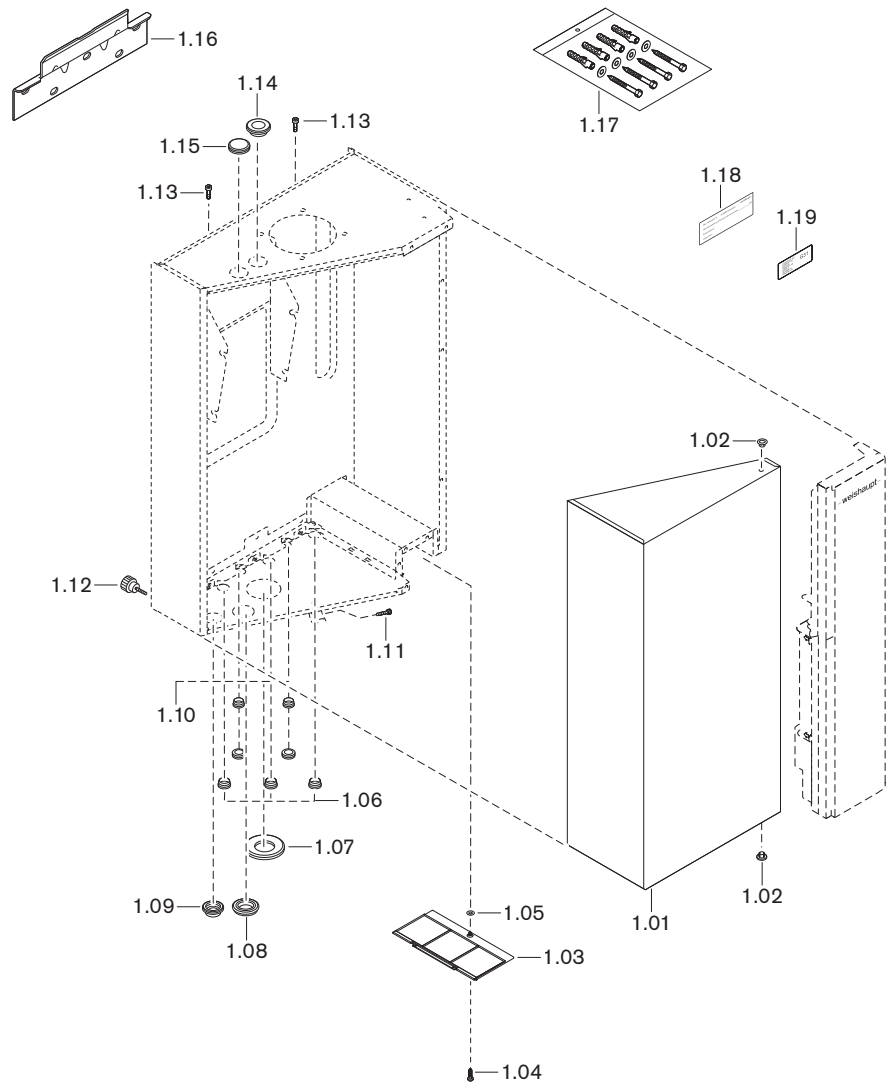
- Indstil anlægstrykket på 0,5 bar over det tilpassede fortryk for ekspansionsbeholderen.

Eksempel

	Eksempel 1	Eksempel 2
Statisk højde	8 meter	1 meter
Fortryk for ekspansionsbeholder	0,8 bar	0,5 bar
Anlægstryk	1,3 bar	1,0 bar

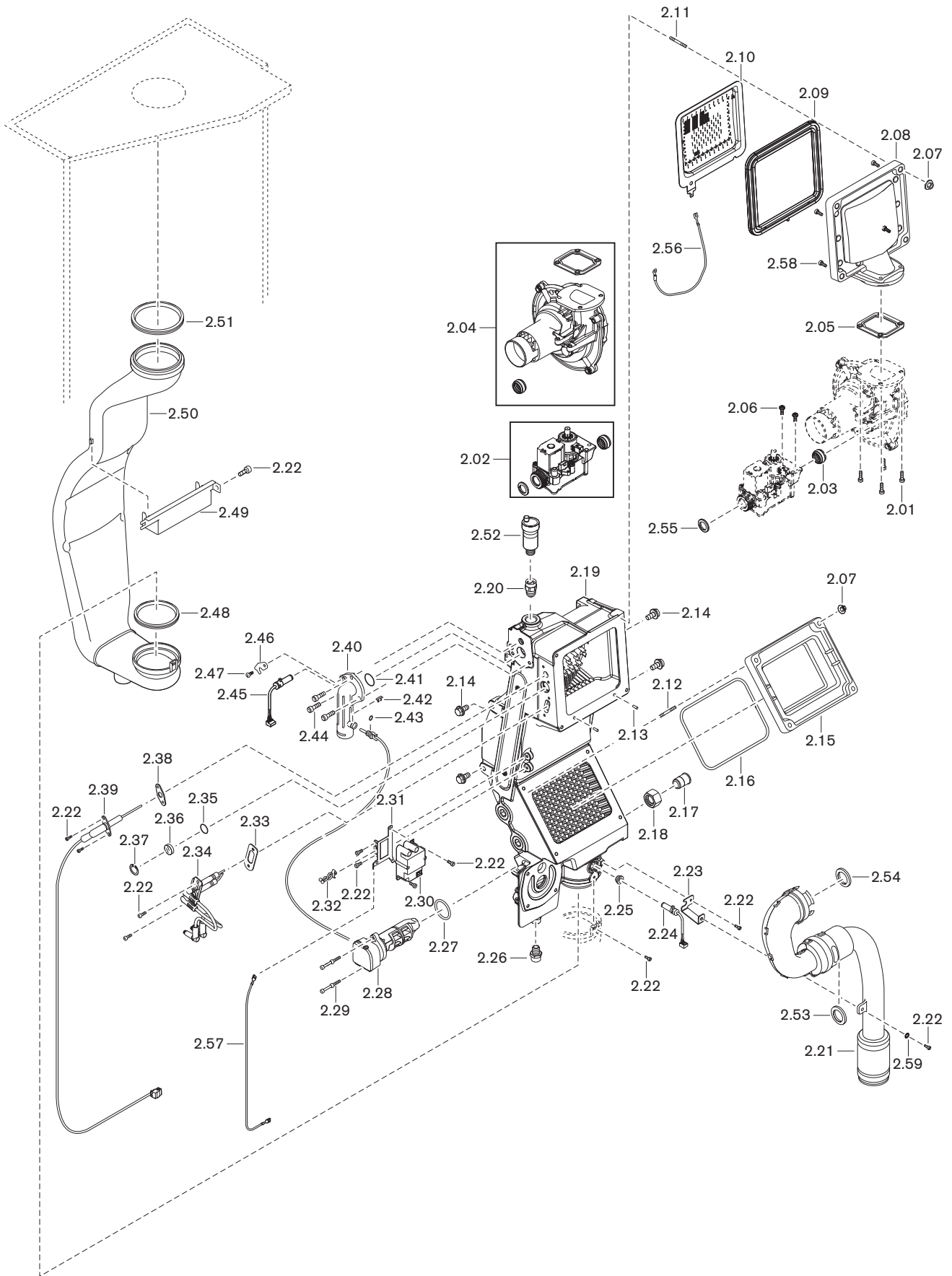
13 Reservedele

13 Reservedele



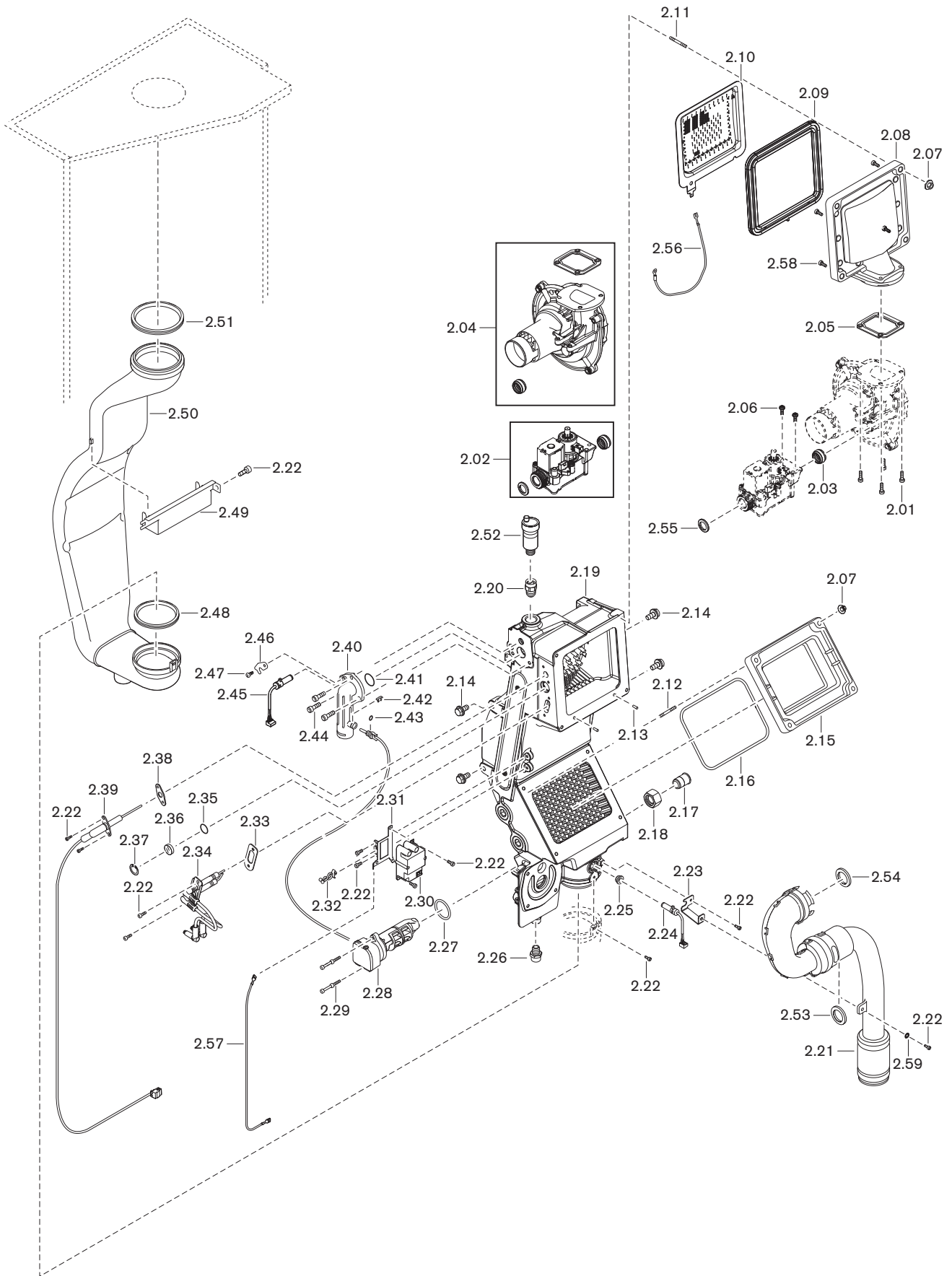
Pos.	Betegnelse	Best. nr.
1.01	Låg	481 011 02 022
1.02	Stop 6 mm form 1 hvid	446 034
1.03	Afdækning kabelskakt kpl.	481 011 02 072
1.04	Pladeskrue ISO 14585 4,2 x 13,0-C	409 132
1.05	Skive 3,5 x 10 x 0,5	430 020
1.06	Tylle vandtilslutning Ø indv. 18 mm	481 011 02 197
1.07	Gennemføringstyle Dm.l 40 mm	483 011 40 257
1.08	Tylle vandtilslutning Ø indv. 22 mm	481 015 02 147
1.09	Tylle kondensatslange Ø indv. 24 mm	481 011 02 367
1.10	Tylle	
	- Vandtilslutning Ø indv. 15 mm	481 011 02 357
	- sluttet Dm.19 (udførelse H)	481 011 02 207
1.11	Skrue M4 x 22 for spændelukning	481 011 02 417
1.12	Rilleskrue M 6 x 20	483 601 02 117
1.13	Skrue M6 x 35 DIN 7984	402 406
1.14	Tylle Ø indv. 18 mm	483 011 02 107
1.15	Tylle til hurtigudlufter lukket	481 011 02 247
1.16	Vægbeslag	471 064 02 337
1.17	Dyvel-sæt WTC-GW	483 601 02 122
1.18	Henvisningsskilt varmeydelse	793 534
1.19	Klæbemærkat "Indstillet på G31"	482 101 00 177

13 Reservedele



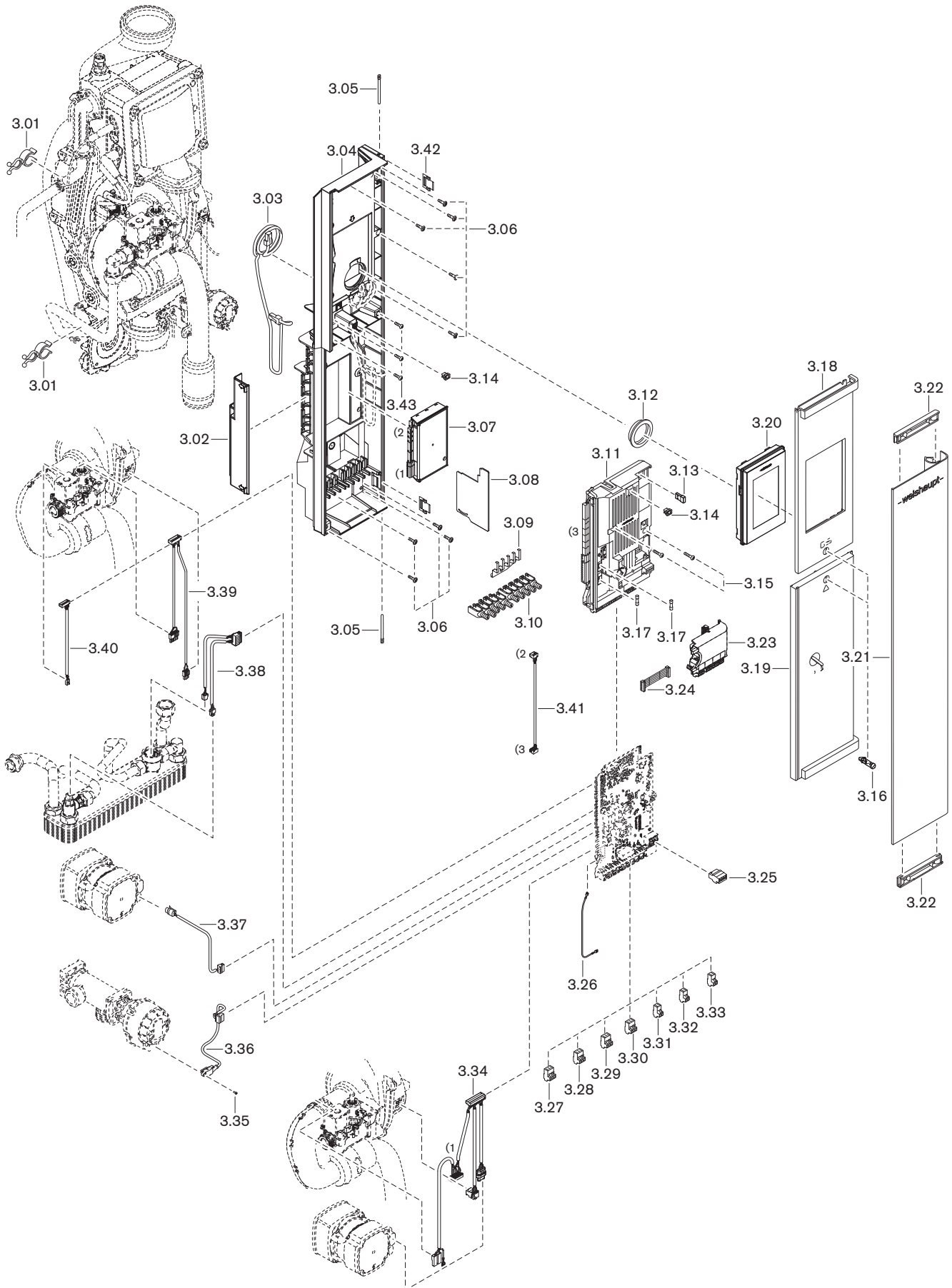
Pos.	Betegnelse	Best. nr.
2.01	Skrue M5 x 16 DIN 6912	403 263
2.02	Gaskombiventil G20F01 24V DC med pakninger	485 011 30 222
2.03	Pakning for gasventil / blæser	485 011 30 322
2.04	Blæser VGV0071 med pakninger	485 011 30 072
2.05	Pakning blæser luftudtag	482 001 30 677
2.06	Skrue ISO 14583-M5 x 14- 8.8 TX25	409 397
2.07	Skivemøtrik M 6 A2G	412 508
2.08	Brænderkappe – WTC-G... 15-C – WTC-G... 25/32-C	485 011 30 082 485 031 30 072
2.09	Brænderpakning med indlægningsnot – WTC-G... 15-B/C – WTC-G... 25/32-B/C	483 011 30 392 483 111 30 392
2.10	Brænderoverflade m/tilsl.af beskyttelsesleder og brænderpakning. – WTC-G... 15-B/C – WTC-G... 25/32-B/C	483 011 30 382 483 111 30 382
2.11	Gevindbolt DIN 976-2-MFS 6 x 50-10.9	471 270
2.12	Stiftskrue 6 x 30-A3K DIN 949-B MFS	471 230
2.13	Stift 4 x 10 ISO 8741 A4	422 227
2.14	Skrue M8 x 16 DIN 6921	409 256
2.15	Servicedæksel med pakning – WTC-G... 15-B – WTC-G... 25/32-B	483 011 30 032 483 111 30 032
2.16	Pakning servicedæksel – WTC-G... 15-B/C – WTC-G... 25/32-B/C	481 011 30 057 481 111 30 057
2.17	Indskruningsdel R1/2 A	483 011 30 227
2.18	Omløbermøtrik G ³ / ₄ x 22 L=16 stål	483 011 30 217
2.19	Varmeveksler formonteret med tilbehør – WTC-G... 15-C – WTC-G... 25/32-C	485 011 30 052 485 031 30 322
2.20	Afspærringsventil R ¹ / ₂ A x G ³ / ₈	662 034
2.21	Indsugningsdæmper komplet	483 011 30 092
2.22	Skrue ISO 4762 M4 x 10- 8.8	402 150
2.23	Holdeplade indsugningsdæmper-røggasføler	485 011 30 257
2.24	Røggasføler eSTB NTC 5K	483 011 30 342
2.25	Tylle røggasføler	481 011 30 287
2.26	Dobbelnippel R1/4 x G3/8	481 011 40 127
2.27	O-ring 31 x 2,5 EPDM 70	445 176
2.28	Multifunktionssensor-sæt VPT2 komplet	486 011 40 102
2.29	Skrue M4 x 50 / 20-8.8 A2K	483 011 40 097

13 Reservedele



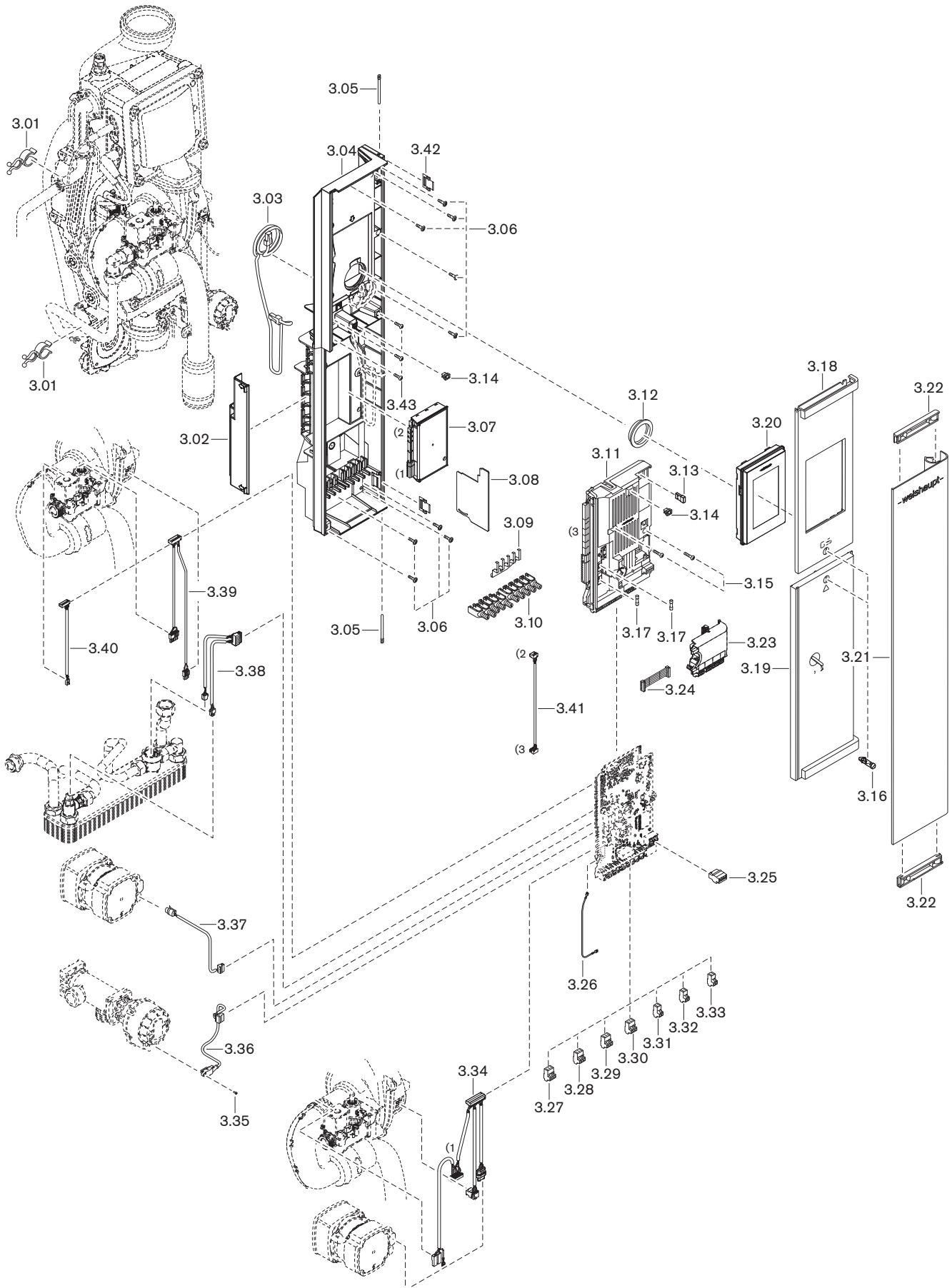
Pos.	Betegnelse	Best. nr.
2.30	Tændingsenhed 230V 50/60Hz	483 601 30 242
2.31	Holder tændtrafo	485 011 30 197
2.32	Kabelbinder med popnitte PA 6.6 natur	481 011 22 117
2.33	Pakning tændelegtrode	483 011 30 167
2.34	Tændelegtrode med pakning	484 011 30 262
2.35	O-ring 17 x 1,5 -N FPM 80 grøn	445 135
2.36	Glas	485 011 30 447
2.37	Indvendig låsering DIN 472 J 20 x 1,0	435 467
2.38	Pakning ioniseringslegtrode	481 011 30 257
2.39	Ioniseringslegtrode med pakning	485 011 30 162
2.40	Fremløbstilslutningsstykke komplet (med O-ring og sikringsplade)	483 011 40 092
2.41	O-ring 29 x 3,0 -N EPDM 70 DIN 3771	445 138
2.42	Sikringsplade fremløbsføler Ø 6 mm	483 011 30 207
2.43	O-ring 4 x 2,5 N-EPDM 70	445 175
2.44	Skrue ISO 4762 M6 x 20- 8.8	402 350
2.45	Fremløbsføler eSTB NTC 5K	483 011 30 332
2.46	Sikringsplade eSTB-føler	483 011 30 087
2.47	Skrue Dm.4 x L10	409 329
2.48	Pakning DN70 EPDM for aftrækskanal	669 369
2.49	Holder aftrækskanal - WTC-G... 15-B/C - WTC-G... 25/32-B/C	483 011 30 137 483 111 30 137
2.50	Aftrækskanal - WTC-G... 15-B/C - WTC-G... 25/32-B/C	483 011 30 042 483 311 30 042
2.51	Pakning DN80 for PP-røggasrør	669 252
2.52	Automatudlifter G3/8 uden afspærringsventil	662 032
2.53	Pakning indsugningsdæmper	481 401 30 237
2.54	Pakning indsugningsdæmper DN50	483 011 30 247
2.55	Pakning 17 x 24 x 2 (3/4")	409 000 21 107
2.56	Beskyttelsesledning GNGE 1,0 x 300-Chassis PE	481 801 22 062
2.57	Beskyttelsesledning GNGE 1,0 x 700	461 011 30 092
2.58	Skrue DIN 7500-1-M 3 x 8 (fordelerplade)	409 396
2.59	Skive A 4,3 DIN 125 St	430 203

13 Reservedele



Pos.	Betegnelse	Best. nr.
3.01	Ledningsholder for rør Ø 18 mm	483 011 22 437
3.02	Skærm for WEP-stik	485 011 22 157
3.03	WEP-Forbindelsesledning ZE/SB RJ12	485 011 22 182
3.04	Betjeningsenhed	485 011 22 212
3.05	PT-skrue L = 63 mm	483 011 22 347
3.06	Boreskrue 4,2 x 16 ZEBRA pias	483 011 22 337
3.07	Fyringsautomat WEP-SCU2	485 011 22 282
3.08	Afstandsplade 230 V / SELV	483 011 22 177
3.09	EMV-afskærmning trækaflastning	483 011 22 297
3.10	Skrueklemme-sæt 10 stk.	485 011 22 392
3.11	Centralenhed WEP-ZE1	485 011 22 242
3.12	Tylle serviceåbning ekspansionsbeholder	483 011 22 357
3.13	USB-stik 2.0	485 011 22 407
3.14	Snaplukning	483 011 22 097
3.15	Skrue 4 x 20 W1451 A3K	483 011 22 317
3.16	Lukkebolt snaplukning	483 011 22 107
3.17	Finsikring T4H IEC 127-2/5	483 011 22 447
3.18	Afdækning funktionsblende	485 011 22 522
3.19	Afdækning kedeldisplay komplet	485 011 22 162
3.20	Systembetjeningsenhed WEP-SB1	485 011 22 302
3.21	Klap betjeningsenhed med hængsel	483 011 22 182
3.22	Manualholder	483 011 22 187
3.23	Ekstra modul-sæt WEP-ZM-N1	485 000 00 122
	– Stik VA1/VA2 3-polet orangebrun rast 5	716 583
	– Stik PWM 3-polet signalblå rast 5	716 584
	– Stik T1/T2 3-polet sølvgrå rast 5	716 585
	– Stik N1 2-polet orangefarvet rast 5	716 274
3.24	Fladbåndskabel med stik WEP-ZM	485 000 00 672
3.25	Stik CAN 4-polet gammelrosa rast 5	716 582
3.26	Beskyttelsesledning GNGE 1,0 x 300 Chassis-PE	481 011 22 072
3.27	Stik 230V 3-polet grafitgrå rast 5	716 275
3.28	Stik MFA1 3-polet pastelviolet	716 277
3.29	Stik MFA2 3-polet pastelviolet	716 287
3.30	Stik H1/H2 3-polet turkisblå rast 5	716 580
3.31	Stik B1 2-polet signalgrøn rast 5	716 280
3.32	Stik T3 2-polet sølvgrå rast 5	716 498
3.33	Stik B3 2-polet signalgul rast 5	716 281

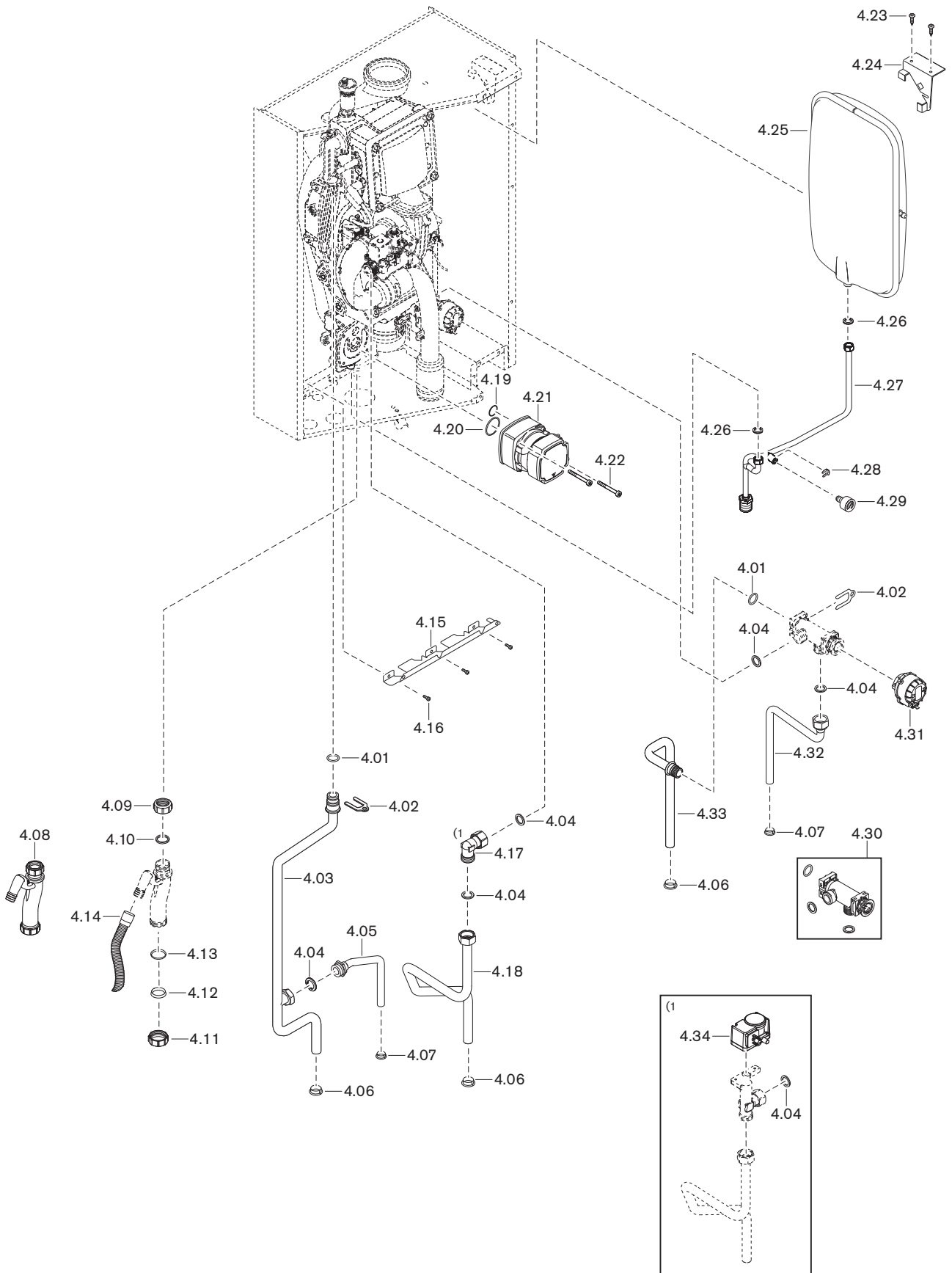
13 Reservedele



Pos.	Betegnelse	Best. nr.
3.34	Kabel m/stik tænding, blæser, cirk.pumpe (Udførelse W, H, C)	485 011 22 112
3.35	Skrue W1452 2,2 x 6	409 376
3.36	Stikkabel omskifterventil (trevejsventil) (Udførelse W, C)	483 012 22 062
3.37	Kabel med stik LIN-cirkulationspumpe (Udførelse W, H, C)	485 011 22 142
3.38	Kabelbundet flow-vagt, VV-føler (Udførelse C)	483 113 22 042
3.39	Stikkabel blæserstyring, ventil 1	485 011 22 102
3.40	Kabel med stik V2-ventil	485 011 22 132
3.41	Stikkabel Modbus ZE-SCU2	485 011 22 122
3.42	Hængselfjeder	483 011 22 467
3.43	Skrue 4 x 12 W1451 A3K	483 011 22 307

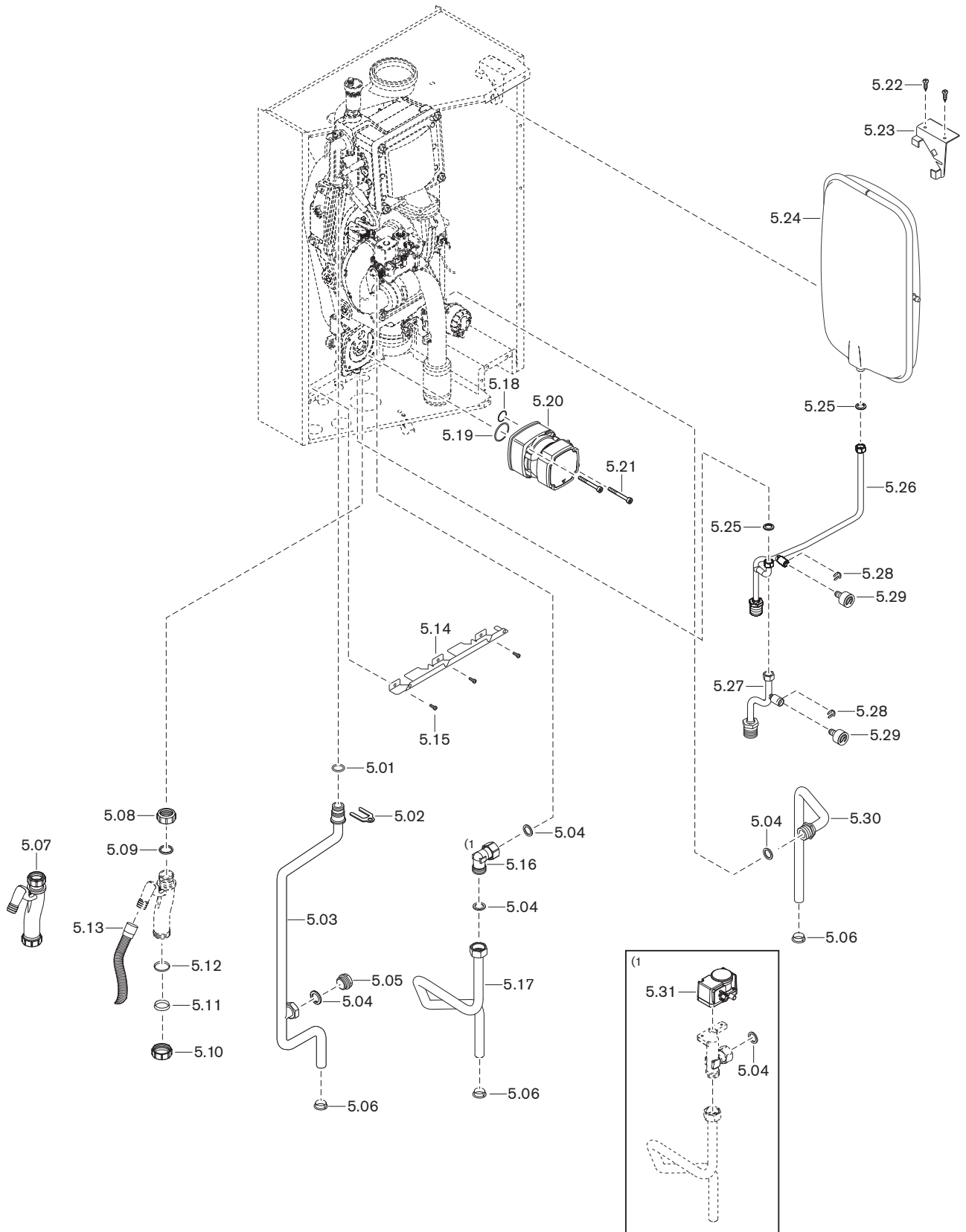
13 Reservedele

Udførelse W



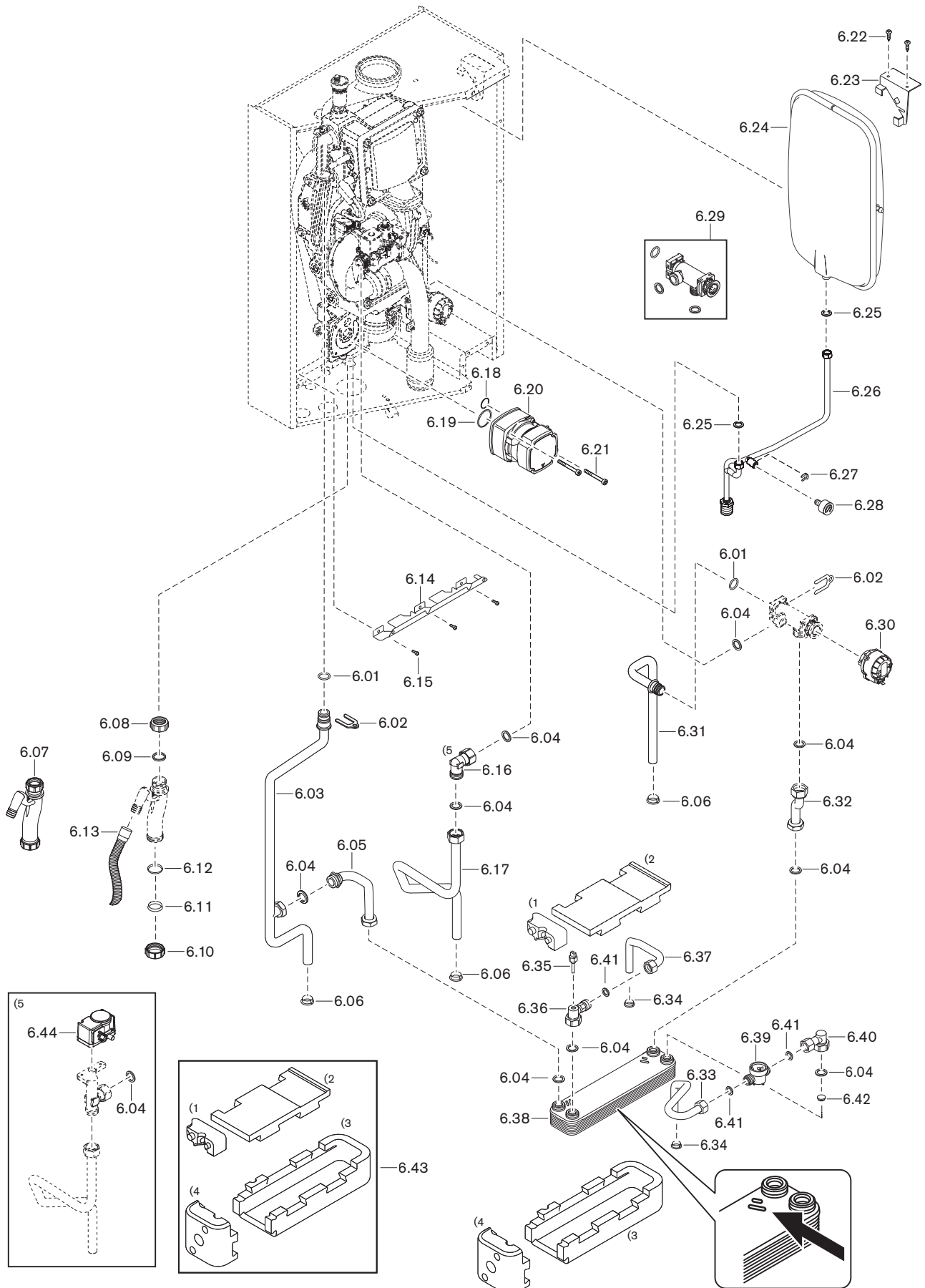
Pos.	Betegnelse	Best. nr.
4.01	O-ring 18 x 2,0 -N EPDM 70 DIN 3771	445 137
4.02	Sikringsplade fremløbsrør	481 011 40 147
4.03	Tilslutningsrør fremløb	
	– WTC-GW 15-B/C	483 011 40 042
	– WTC-GW 25/32-B/C	483 111 40 042
4.04	Pakning 17 x 24 x 2 (3/4")	409 000 21 107
4.05	Tilslutningsrør fremløb -beholder	483 012 40 042
4.06	Klemmetylle for rør Ø 18 mm	481 011 02 407
4.07	Klemmetylle for rør Ø 15 mm	481 011 02 397
4.08	Vandlås komplet	483 011 40 222
4.09	Omløbermøtrik G1 1/4 vandlås	481 011 40 197
4.10	Pakning vandlås omløbermøtrik G1 1/4	481 011 40 217
4.11	Omløbermøtrik G1 1/2	483 011 40 227
4.12	Dækkappe vandlås for G1 1/2	483 011 40 207
4.13	Pakning dækkappe G1 1/2	483 011 40 237
4.14	Kondensslange 25 x 1000 lang	400 110 50 217
4.15	Rørholdekam-foran	481 011 02 387
4.16	Skrue ISO 4762 M4 x 10- 8.8	402 150
4.17	Vinkel 3/4 FL x 3/4 UG komplet	485 011 02 092
4.18	Gasrør med omløbermøtrik G3/4 og pakning	485 011 40 442
4.19	O-ring 21 x 2,5 N-EPDM 70 DIN 3771	445 192
4.20	O-ring 28,24 x 2,62 N-EPDM 70 DIN 3771	445 193
4.21	Cirkulationspumpe UPM4 LIN med O-ringe	485 011 40 032
4.22	Skrue M6 x 62 / 25-8.8 A2K forzinket	483 011 40 037
4.23	Pladeskrue ISO 14585 4,2 x 13,0-C	409 132
4.24	Ophæng ekspansionsbeholder øvre	485 011 40 037
4.25	Ekspansionsbeholder 10 l	483 011 40 107
4.26	Pakning 10 x 14,8 x 2	409 000 21 187
4.27	Tilslutningsrør WT-AD	485 011 40 062
4.28	Sikringsplade manometer Ø 10 mm	483 011 40 077
4.29	Manometer 0-4 bar med stiktilslutning, O-ring	483 011 40 087
4.30	Omskifterventil med pakninger	483 012 40 082
4.31	Motor for omskifterventil	483 012 40 072
4.32	Tilslutningsrør mellem returløb og beholder	483 012 40 052
4.33	Tilslutningsrør returløb med stiktilslutning	483 012 40 062
4.34	Gasvagt GW50 komplet (tilbehør)	485 000 01 412
	– Trykvagt GW50 med O-ring	482 001 30 052
	– O-ring 10,5 x 2,25 GW50/VDK300	445 512
	– Skrue ISO 4762 M4 x 20- 8.8	402 115

Udførelse H (ved WTC 32 uden trykseksionsbeholder)



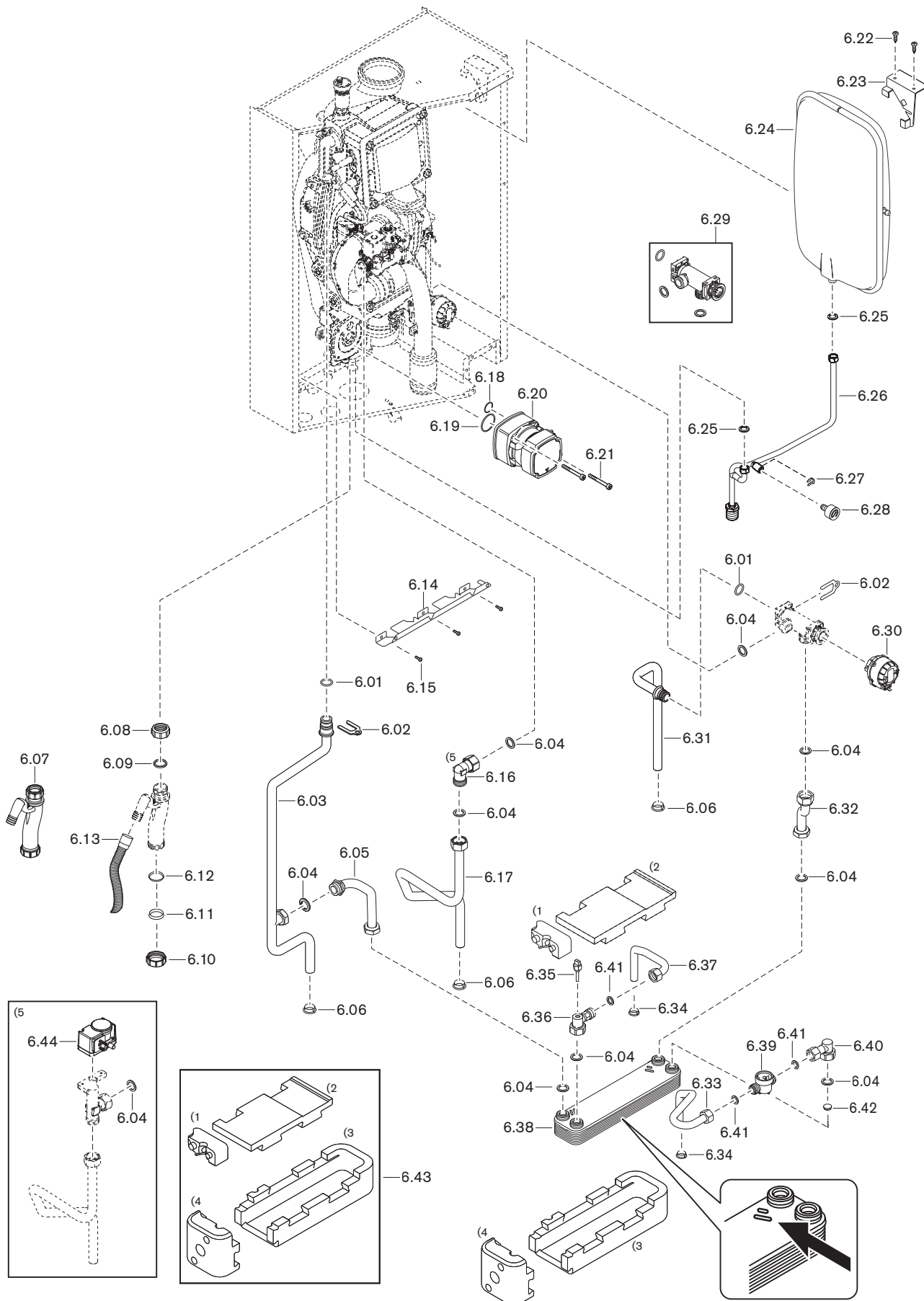
Pos.	Betegnelse	Best. nr.
5.01	O-ring 18 x 2,0 -N EPDM 70 DIN 3771	445 137
5.02	Sikringsplade fremløbsrør	481 011 40 147
5.03	Tilslutningsrør fremløb	
	– WTC-GW 15-B/C	483 011 40 042
	– WTC-GW 25/32-B/C	483 111 40 042
5.04	Pakning 17 x 24 x 2 (3/4")	409 000 21 107
5.05	Lukkeskrue G3/4 A DIN 908	481 011 40 297
5.06	Klemmetylle for rør Ø 18 mm	481 011 02 407
5.07	Vandlås komplet	483 011 40 222
5.08	Omløbermøtrik G1 1/4 vandlås	481 011 40 197
5.09	Pakning vandlås omløbermøtrik G1 1/4	481 011 40 217
5.10	Omløbermøtrik G1 1/2	483 011 40 227
5.11	Dækkappe vandlås for G1 1/2	483 011 40 207
5.12	Pakning dækkappe G1 1/2	483 011 40 237
5.13	Kondensslange 25 x 1000 lang	400 110 50 217
5.14	Rørholdekam-foren	481 011 02 387
5.15	Skrue ISO 4762 M4 x 10- 8.8	402 150
5.16	Vinkel 3/4 FL x 3/4 UG komplet	485 011 02 092
5.17	Gasrør med omløbermøtrik G3/4 og pakning	485 011 40 442
5.18	O-ring 21 x 2,5 N-EPDM 70 DIN 3771	445 192
5.19	O-ring 28,24 x 2,62 N-EPDM 70 DIN 3771	445 193
5.20	Cirkulationspumpe UPM4 LIN med O-ringe	485 011 40 032
5.21	Skrue M6 x 62 / 25-8.8 A2K forzinket	483 011 40 037
5.22	Pladeskrue ISO 14585 4,2 x 13,0-C	409 132
5.23	Ophæng ekspansionsbeholder øvre	485 011 40 037
5.24	Ekspansionsbeholder 10 l	483 011 40 107
5.25	Pakning 10 x 14,8 x 2	409 000 21 187
5.26	Tilslutningsrør WT-AD	485 011 40 062
5.27	Tilslutningsrør manometer, påfylde-/tømmehane (WTC 32)	483 011 40 072
5.28	Sikringsplade manometer Ø 10 mm	483 011 40 077
5.29	Manometer 0-4 bar med stiktilslutning, O-ring	483 011 40 087
5.30	Tilslutningsrør returløb G3/4, Ø 18 mm	483 011 40 052
5.31	Gasvagt GW50 komplet (tilbehør)	485 000 01 412
	– Trykvagt GW50 med O-ring	482 001 30 052
	– O-ring 10,5 x 2,25 GW50/VDK300	445 512
	– Skrue ISO 4762 M4 x 20- 8.8	402 115

Udførelse C (kun WTC 25)



Pos.	Betegnelse	Best. nr.
6.01	O-ring 18 x 2,0 -N EPDM 70 DIN 3771	445 137
6.02	Sikringsplade fremløbsrør	481 011 40 147
6.03	Tilslutningsrør fremløb	483 111 40 042
6.04	Pakning 17 x 24 x 2 (3/4")	409 000 21 107
6.05	Tilslutningsrør fremløb PWT	481 113 40 062
6.06	Klemmetylle for rør Ø 18 mm	481 011 02 407
6.07	Vandlås komplet	483 011 40 222
6.08	Omløbermøtrik G1 1/4 vandlås	481 011 40 197
6.09	Pakning vandlås omløbermøtrik G1 1/4	481 011 40 217
6.10	Omløbermøtrik G1 1/2	483 011 40 227
6.11	Dækkappe vandlås for G1 1/2	483 011 40 207
6.12	Pakning dækkappe G1 1/2	483 011 40 237
6.13	Kondensslange 25 x 1000 lang	400 110 50 217
6.14	Rørholdekam-foren	481 011 02 387
6.15	Skrue ISO 4762 M4 x 10- 8.8	402 150
6.16	Vinkel 3/4 FL x 3/4 UG komplet (Gas)	485 011 02 092
6.17	Gasrør med omløbermøtrik G3/4 og pakning	485 011 40 442
6.18	O-ring 21 x 2,5 N-EPDM 70 DIN 3771	445 192
6.19	O-ring 28,24 x 2,62 N-EPDM 70 DIN 3771	445 193
6.20	Cirkulationspumpe UPM4 LIN med O-ringe	485 011 40 032
6.21	Skrue M6 x 62 / 25-8.8 A2K forzinket	483 011 40 037
6.22	Pladeskrue ISO 14585 4,2 x 13,0-C	409 132
6.23	Ophæng ekspansionsbeholder øvre	485 011 40 037
6.24	Ekspansionsbeholder 10 l	483 011 40 107
6.25	Pakning 10 x 14,8 x 2	409 000 21 187
6.26	Tilslutningsrør WT-AD	485 011 40 062
6.27	Sikringsplade manometer Ø 10 mm	483 011 40 077
6.28	Manometer 0-4 bar med stiktilslutning, O-ring	483 011 40 087
6.29	Omskifterventil med pakninger	483 012 40 082
6.30	Motor for omskifterventil	483 012 40 072
6.31	Tilslutningsrør returløb med stiktilslutning	483 012 40 062
6.32	Tilslutningsrør WT RL-PWT	483 113 40 052
6.33	Tilslutningsrør KV – Omløber G1/2 x 16	483 113 40 072 481 113 40 077
6.34	Klemmetylle for rør Ø 15 mm	481 011 02 397

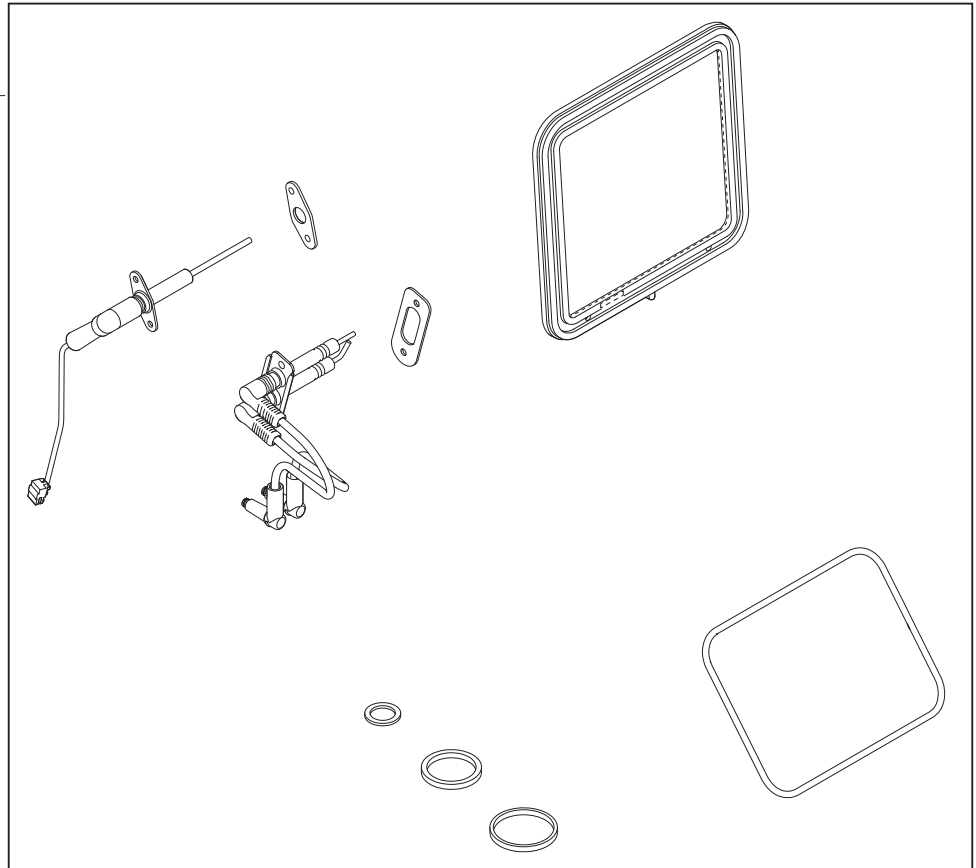
13 Reservedele



Pos.	Betegnelse	Best. nr.
6.35	NTC-føler VV G1/8	483 113 40 107
	– O-ring 9,25 x 1,78 EPDM 70 Shore	483 113 40 117
6.36	Tilslutningsflange venstre PWT	483 113 40 042
6.37	Tilslutningsrør VV	483 113 40 062
	– Omløber G½ x 16	481 113 40 077
6.38	Pladevarmeveksler	483 113 40 027
6.39	Flow-vagt C7195A2	483 113 40 092
	med kabelbundet	
6.40	Tilslutningsflange højre PWT	483 113 40 032
6.41	Pakning 12 x 18,5 x 2	409 000 21 197
6.42	Flowbegrænser	
	– 9,0 l/min orange (Ved levering)	483 113 40 097
	– 11,0 l/min brun (option)	483 113 40 122
6.43	Isolering PWT	483 113 40 132
6.44	Gasvagt GW50 komplet (tilbehør)	485 000 01 412
	– Trykvagt GW50 med O-ring	482 001 30 052
	– O-ring 10,5 x 2,25 GW50/VDK300	445 512
	– Skrue ISO 4762 M4 x 20- 8.8	402 115

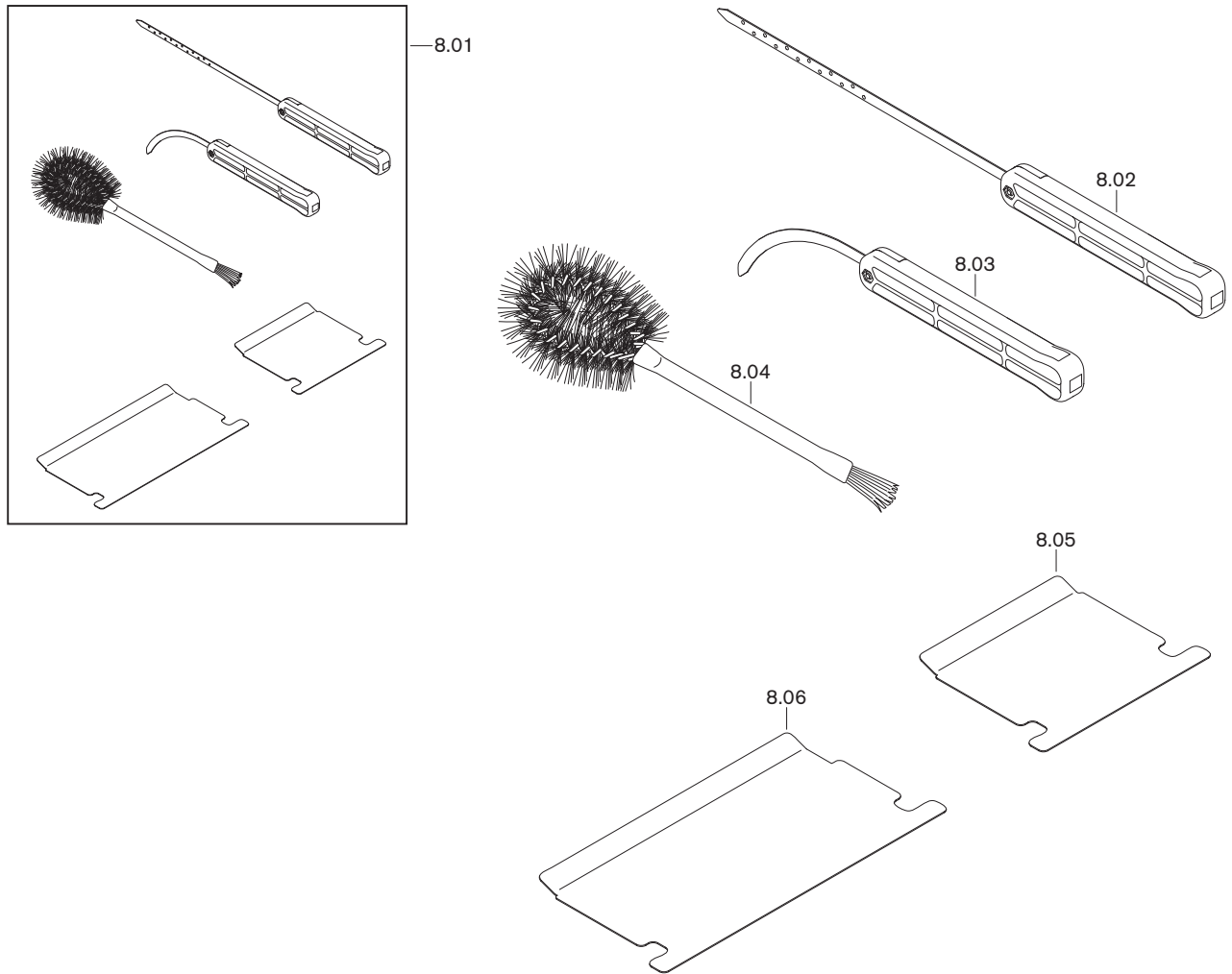
13 Reservedele

7.01



Pos.	Betegnelse	Best. nr.
7.01	Servicesæt	
	Bestående af:	
	▪ Brænderpakning	
	▪ Pakning servicedæksel	
	▪ Pakning ioniseringselektrode	
	▪ Ioniseringselektrode	
	▪ Pakning tændelegtrode	
	▪ Tændelegtrode	
	▪ Pakning 17 x 24 x 2 (3/4")	
	▪ Pakning vandlås omløbermøtrik G1 1/4	
	▪ Pakning dækkappe G1 1/2	
	- WTC-G... 15-C	485 011 00 042
	- WTC-G... 25/32-C	485 021 00 042

13 Reservedele



Pos.	Betegnelse	Best. nr.
8.01	Rengørings-sæt varmeveksler kpl.	483 000 00 392
8.02	Rengøringsværktøj lige	
	– Rengøringsklinge 270 lang	481 000 00 707
	- Håndgreb-sæt	481 000 00 672
8.03	Rengøringsværktøj bøjet	
	– Rengøringsklinge bøjet	481 000 00 747
	- Håndgreb-sæt	481 000 00 672
8.04	Børste WT - fyrboks	483 000 00 857
8.05	Afdækningsplade WT - fyrboks WTC-G... 15-B/C	483 000 00 837
8.06	Afdækningsplade WT - Fyrboks WTC-G... 25/32-B/C	483 000 00 847

14 Notater

Numerisk

3-vejs ventil 16, 17, 37, 61, 98

A

Adgangskode..... 57
 Adressering 104
 Advarsel 122
 Advarselskode 122
 Advarselsskilt 9
 Afsaltning 36
 Afstand 30
 Aftapningsmængde 25, 83
 Aftræk 16, 40
 Aftrækslængdekorrektur..... 92, 111
 Aftræksrørlængde 72, 92, 111
 Aftrækstilslutning..... 16
 Anlægsadskillelse 33, 34, 37
 Anlægshydraulik 132
 Anlægshøjde 165
 Anlægsoversigt..... 164
 Anlægstryk..... 16, 19, 51, 61, 71, 165
 Anlægsvolumen..... 33, 34
 Ansvar 8
 Antiblokeringsfunktion..... 149
 Apparatsikring..... 17, 23
 Automatik 52
 Automatisk udluftning 98

B

Bar 162
 Batteri 117
 Beregnet rumtemperatur 54, 65, 76, 144, 145
 Betjeningsadgang..... 105
 Betjeningsanvisninger..... 109
 Betjeningsenhed 17, 164
 Blandeløbetid..... 79
 Blandepotteforhøjelse..... 79
 Blandepotteføler..... 147
 Blandepotteregulering 71, 147, 149
 Blandepottetemperatur..... 51, 64
 Blandeventilregulering 79
 Blæser 17
 Blæseromdrejningstal 25
 Blæserydelse 60
 Blødgøring 36
 Boosterdrift..... 25
 Bortskaffelse 11
 Brint..... 23, 88, 108
 Bruger-menu 51
 Brugsvand 26
 Brummelyde 131
 Brænderplade..... 118
 Brænderstarter 63
 Brændertaktspærre 70
 Brænderydelse 25, 112
 Brændstof 23
 Brændværdi, nedre..... 112
 Bufferbeholder 74
 Bufferføler 51, 64, 146
 Bufferladestrategi..... 64

Bufferomskiftning..... 64, 74
 Bufferregulering 64, 74, 105, 146
 Buffertemperatur..... 51, 64
 Bus-installation 44
 Bus-ledninger..... 41
 Bygningsisolering 77
 Bygningskonstruktion 77

C

Centralenhed..... 17, 160
 Centralvarmevand 25, 33
 Cirkulation 67, 85
 Cirkulationsprogram..... 56, 159
 Cirkulationspumpe 16, 17, 26, 27, 56, 84, 85, 149
 Cirkulationstemperatur 51
 CleanVario..... 20
 CO2-indhold 162

D

Data om energieffektivitet..... 28
 Dato 57
 Differenstemperatur 19, 75
 Differenstryk..... 90
 Dimensioner 29
 Display 46, 48
 Driftform 52, 53, 65, 67, 71, 149
 Driftmelding..... 150
 Driftsafbrydelse 113
 Driftsfase 60
 Driftsforstyrrelse..... 123
 Driftsproblemer 131
 Driftstatus 46
 Driftstimer 63
 Driftstryk..... 26
 Driftsvisning 46
 Driftvolumen..... 112

E

Effekt 23
 Effektilpasning..... 92, 111
 Efterskylning 22
 Ekspansionsbeholder 16, 26, 165
 Ekspansionsbeholder, ventil 165
 Ekstra modul 98
 EI-diagram 42, 44, 45, 160
 Elektrisk tilslutning..... 17, 41
 Elektriske data 23
 Elektroder 119
 Elektrostatisk udladning, forholdsregler 10
 Emission 24
 Emissionsklasse..... 24
 Enhedsstyring..... 17, 160
 eSTB 17, 18
 Ethernet-port 163

F

Fabriksindstilling 99, 154, 157, 159
 Fabriksnummer..... 13
 Fagmandens - menu..... 58

15 Stikordsregister

Favoritter	50	Gradient.....	18, 19
Fejl	68, 69, 123, 131	Gulvvarmekreds	151, 152
Fejlfinding.....	131	Gulvvarmestmostat.....	151, 152
Fejlhistorik.....	68, 69	H	
Fejlkode	123	H2	23, 88, 108
Fejlstatistik	69	Hurtigudlufte	16
Fejlstatus	59	Hydraulisk tilslutning.....	36
Fejlvidereledning	150	Hydraulisk variant	94, 132
Ferie	54	I	
F-gasventil	39	Idriftsætning.....	94, 101, 104
Firmware	59	Indehaver	105
Fjernadgang	163	Indgang H1	96, 97
Fjernstyring	64, 73, 96	Indgang H2.....	96
Flammestabilisering.....	22	Indgang N1	96
Flow.....	19, 51, 61, 67, 83	Indgang T1	96, 97
Flowgrænse.....	26	Indgang T2.....	96
Flowmængde	67	Indgang T3.....	96
Fløjtelyde	131	Indgange.....	96, 150
Forbrændingskontrol	88, 108	Indgangsmåling.....	87
Forbrændingsluft.....	9	Indregulering.....	104
Forbrændingsregulering.....	20	Indstillinger.....	57
Forsinkelsestid.....	79	Indstillingsområde	154
Fortryk.....	165	Indsugningsdæmper.....	16
Forråkning	160	Indsugningslyddæmper.....	16
Fremløbsføler	17, 18	Info	49, 51, 59
Fremløbssætpunktstemperatur	54, 59, 67, 76, 82	Installationsform	23
Fremløbstemperatur	60, 66, 76	Internet	163
Fremløbstemperatur varmekreds.....	51	Internet-adgang	163
Fremløbstemperaturregulering.....	144	lo-basisværdi	62
Fremløbstemperaturstigning.....	18, 19	Ioniseringselektrode.....	17, 20, 62, 119
Friskluftringspalte	40, 110	Ioniseringsignal	62
Frostsikring	77	Ioniseringsstrøm	20
Frostsikring af anlæg	59	Ionudbytter	36
Funktionsopvarmning	80	K	
Fyrbokstryk	90	Kalibrering	20, 88, 107
Fyringsautomat	17, 160	Kalibreringsværdi	72
Føler T1	97	Kapslingsklasse	23
Følerindstillinger	57	Kedelliste	104
Følerkorrektur	57	Kedelpumpe.....	71
Følerværdier	161	Kedeltemperatur	26
G		Kedeltilslutningsstykke	40
Garanti.....	8	Kedeludførelse	98
Gasarmatur.....	72	Kedelvirkningsgrad.....	28
Gasart	23, 98, 106	Kedelydelse	25
Gasflow	112	Kedler i loftrum.....	165
Gasforsyning.....	39	Koblingsdifference	70, 74, 82
Gaskedel-kategori	23	Kombi-drift	67
Gaskombiventil	17, 72	Kondensafløb	16
Gaskuglehane.....	39	Kondensat	11
Gaslugt.....	9	Kondensathævepumpe	38, 151, 152
Gasmængde	72	Kondensatledning	38
Gasmåler.....	112	Kondensatmængde.....	25
Gastemperatur.....	112	Kondensatslange.....	38
Gastilgangstryk.....	39, 107	Konstant ydelse	71
Gastilslutningstryk	39, 103, 107	Konstanttryk.....	27, 71, 149
Gastype og -kvalitet	39	Kontrolmåling.....	89
Gasvagt.....	62, 97		
Gasventil	39		
Genindkobling	123		
Godkendelsesdata	23		

L		P	
Ladestrategi	82	Pa	162
Ladetid.....	82	Parallelforskydning	144, 145, 158
LAN-tilslutning	163	Parameter	154
LED	46	Party.....	53
Ledningsnet.....	160	Pascal.....	162
Legionellabeskyttelse.....	84	Password.....	58
Lejer	105	Personlige værnemidler	10
Levetid.....	10, 114	pH-værdi.....	33, 36
Levetid, konstruktionsbetinget	10, 114, 116	Pladevarmevekslertemperatur	51, 64
Log ind.....	163	Portal	48, 57, 163
Luftfugtighed.....	23	Portal, adgang.....	57, 163
Luftkanaler	40	Producentsspærre.....	49
Lufttryk.....	112	Programforløb	22
Lyddæmper	16	Programforløb, diagram	22
Lydeffektniveau.....	24	Proportionaltryk.....	27, 71, 149
Lydniveau	24	Pumpe.....	17, 45, 61, 149
Lydtryksniveau	24	Pumpe i varmekreds	54
Lysliste.....	46	Pumpens efterløbstid	75
Løbetidsmåling	92, 111	Pumpeydelse.....	61, 71
		Punkter.....	62
M		Påfylddevandmængde.....	33
Manometer.....	16		
Max. ydelse.....	98	R	
mbar	162	Reguleringsvariant.....	95, 106
Menuer	48	Relætest	93
MFA1	150	Rengørings-sæt	120
MFA2	150	Reserve dele	167
Midterstilling.....	98	Reset	99
Mindste varmeydelse	49	Restløftehøjde.....	26, 27
Mindsteafstand	30	Restløftetryk	28
Multifunktionssensor	98	Rettigheder	105
Multifunktionssensor VPT.....	17, 19, 96	Returløbstemperatur.....	61
Målenippel	90	Returløbstemperatur cirkulation	67
		Router.....	163
N		Rumfrostsikring	78
Netspænding	23	Rumføler	44
Netværk.....	57	Rumfølertilordning	105
Netværkskabel	163	Rumindflydelse.....	77, 145
Netværks-port.....	160, 163	Rumluftuafhængig	9
Netværkstilslutning.....	160	Rumstyring	145
Neutralisering.....	150	Rumtemperatur	51
Neutraliseringsanlæg	38	Rumtermostat.....	44, 104, 105, 164
Normer.....	23	Rumtermostatfunktion	77
Normvolumen	112	Røggasføler	17, 18
		Røggaskanal	30, 40
O		Røggaslugt.....	9, 131
O2-indhold	20, 88, 108, 162	Røggasmængde	28
O2-korrigerig	98	Røggasmålested.....	40
Omdrejningstal	62	Røggasmåling	88, 108
Omgivelsesbetingelser	23	Røggastemperatur	28, 61
Omregningsfaktor	112		
Omregningstabel	162	S	
Omskifterventil.....	16, 17, 37, 61	Serienummer	13, 57, 98
Opbevaring.....	23	Service	49, 86, 114, 115
Ophængning	30	Service, tilbagestilling.....	86
Opstillingshøjde	23	Service dæksel.....	121
Opstillingsrum.....	9, 30	Service henvisning	49
Opvarmingsoptimering.....	77, 78, 82	Service hæfte	33, 115
		Service indikator	115

15 Stikordsregister

Serviceinterval 86, 114
 Servicekontrakt 114
 Servicetrin 115
 Setpunktstemperatur for varmtvand 56, 82
 Sikkerhedsafbryder 151, 152
 Sikkerhedsanvisninger 10
 Sikkerhedsfase 22
 Sikkerhedsskilt 9
 Sikkerhedsventil 36
 Sikkerhedsventil for gas 39, 150
 Sikring 17, 23
 Skorstensfejer 100
 Snavsudskiller 36
 Software-version 59, 98, 104
 Sommer 52
 Sommertid 57
 Sommer-vinter omskiftning 55
 Specialniveau 148
 Sprog 57, 94, 104
 Spændingsforsyning 23
 Spændingssignal 73
 Standby 52
 Startvisning 48
 Stejlhed 55, 144, 145, 158
 Stepmotor 17
 Stilstandstab 28
 Stilstandstid 113
 Støjemissionsværdier 24
 Symbol 9
 Symboler 48
 Systembetjeningsenhed 164
 Systemdriftform 52

T

Tappemængde 25, 67, 83
 Temperatur 23
 Temperaturfjernstyring 148
 Temperaturoverhøjde 74
 Temperaturvagt 151, 152
 Temperaturvisning: 48
 Termisk afspæringsindretning 39
 Tid 57
 Tidsomtilling 57
 Tidsprogram 53, 159
 Tilordning 105
 Tilpasning af ydelse 111
 Tilslutningstrykfremløb 39, 103, 107
 Transport 23
 Trykenhed 162
 Træghed 71
 Tvangsfrakobling 49
 Tvungen dellast 22, 70
 Type 13
 Typebetegnelse 12
 Typeskilt 13
 Typeskilt, ekstra 13
 Tæller 63
 Tændelegtrode 17, 119
 Tændelegtrodeafstand 119
 Tænding 22, 72
 Tændingsenhed 17

Tændingsomdrejningstal 22
 Tæthedsprøvning 102

U

Udeføler 57, 78, 95, 96, 144, 145
 Udetemperatur 51, 57, 59, 65, 78
 Udførelse C 15, 180
 Udførelse H 14, 178
 Udførelse W 14, 176
 Udgang MFA1 96
 Udgang MFA2 96
 Udgang VA1 96
 Udgang VA2 97
 Udgange 96, 150
 Udgangsmåling 88
 Udgangstest 93
 Udladning, elektrostatisk 10
 Udluftning 98, 106
 Udskiftning 94, 123
 Udskiftning af enhed 94, 123
 Udtøringsprogram 80
 Udtøringsvarme belægning 80
 Udvidelsesmodul 164
 USB-stik 124, 160
 USB-tilslutning 160

V

VA1/2 150
 Vandbehandling 34
 Vandbehandlingsmetode 36
 Vandførte fartøjer 9
 Vandhårdhed 34
 Vandhårdhed, samlede 34
 Vandindhold 26
 Vandkvalitet 33
 Vandlås 16, 38, 121
 Vandpåfyldning 37
 Vandtappemængde 83
 Vandtilslutning 36
 Vandtryk 19, 165
 Varianter 14, 176
 Varmekreds 69, 76, 97
 Varmekredsfunktion 95
 Varmekredstype 95, 106, 157, 158
 Varmekurve 55, 144, 145, 158
 Varmepause 53
 Varmeprogram 53, 159
 Varmeveksler 16, 120
 Varmeydelse 61
 Varmt brugsvand 82
 Varmtvands-Boosterdrift 25
 Varmtvands-flowmængde 67
 Varmtvandsproduktion 56, 73, 76
 Varmtvandsprogram 56, 159
 Varmtvands-push 56
 Varmtvands-tappemængde 25
 Varmtvandstemperatur 51, 56, 67
 Varmtvands-udløbsføler 15, 51
 VDI-direktiv 2035 33

Vejrkompenisering
Monter varmepumpen på alle fødder med monterings­ sæt 1 og skive 2 på gulvkonsol­ len. Monter varmepumpen på alle fødder med monterings­ sæt 1 og skive 2 på gulvkonsollen..... 144

Ventil ekspansionsbeholder..... 16

Ventilstilling 66

Version..... 98, 104

Visnings- og betjeningsenhed 17, 164

Vægbeslag 30

Vægt..... 29

Vægt i tom tilstand..... 29

Værdiområde..... 154

Værnemidler 10

Værnemidler, personlige..... 10

W

Web-portal 57

WEM-portal..... 48, 57, 163

WEP-SB 17

Y

Ydelse..... 25, 51, 60, 72

Ydelsesgrænse..... 70

Ydelsesproportional 71, 149

Das ist Zuverlässigkeit. C'est la fiabilité. That's reliability.
Questa è affidabilità. 信頼性とは、ころいろものです。Това е
надеждност. Ez a megbízhatóság. Đó là sự đáng tin cậy.
ارون رقابارت المورون ان است To je zanesljivost. Güvence
budur. Αυτό σημαίνει αξιοπιστία. 그것은 바로 신뢰성입니다.
To je spoľahlivosť. Dat is betrouwbaarheid. Tämä on
luotettavuutta. هذه هي الوثوقية See on usaldusväärsus.
Pouzdana tvrtka. To jest niezawodność. นั่นคือความเชื่อถือได้
Це надійність. Isto é fiabilidade. To je spolehlivost.
यही विश्वसनीयता है. Det är pålitlighet. זאת אמנות.
Esto es fiabilidad. Это надёжность. Itulah kepercayaan.
值得信赖。Is é sin iontaofacht. Iyan ang maaasahan.
Aceasta este fiabilitatea. اتى ينس وشو سه مو Tai - patikimumas.
Det er pålitelighet. Tā ir uzticamība. Sa se fyab. To je
pouzdanost. La fiabilité avant tout. Det er pålidelighed.