

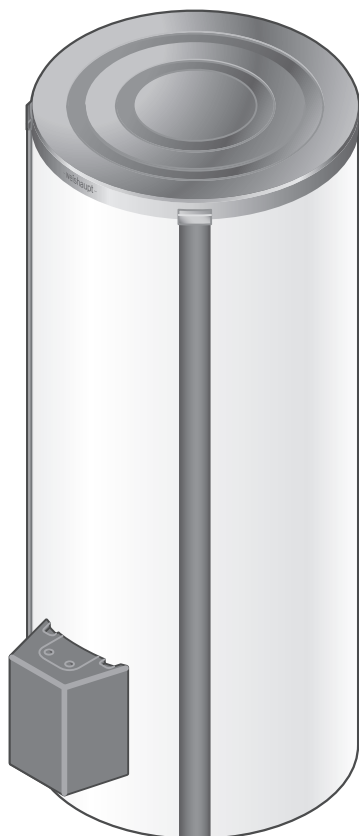
–weishaupt–

manual

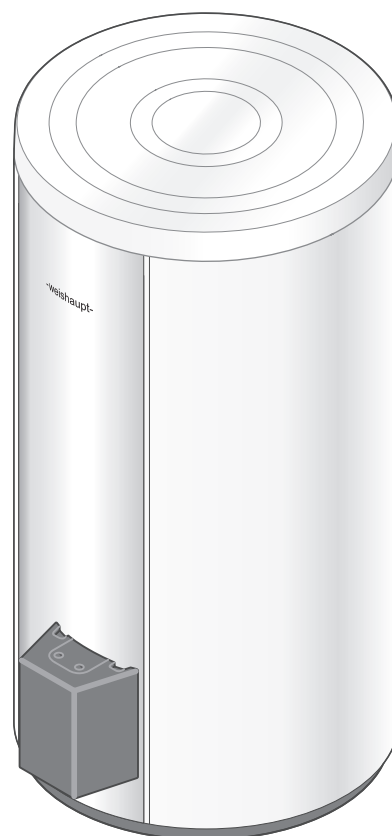
Montage- en bedieningsrichtlijnen

Eine deutschsprachige Version dieser Anleitung ist auf Anfrage erhältlich.

WES ... Aqua / E / A



WES ... Aqua / E / Eco / A



1	Aanwijzingen voor de gebruiker	4
	1.1 Doelgroep	4
	1.2 Symbolen	4
	1.3 Borgstelling en aansprakelijkheid	5
2	Veiligheid	6
	2.1 Doelmatig gebruik	6
	2.2 Veiligheidsvoorschriften	6
	2.2.1 Normale werking	6
	2.2.2 Elektrische aansluiting	6
	2.2.3 Afvoer van afvalstoffen	6
3	Productbeschrijving	7
	3.1 Typebenaming	7
	3.2 Serienummer	7
	3.3 Functie	8
	3.4 Technische gegevens	9
	3.4.1 Toelatingsgegevens	9
	3.4.2 Omgevingscondities	9
	3.4.3 Vermogen	10
	3.4.4 Werkingsdruk	15
	3.4.5 Werkingstemperatuur	15
	3.4.6 Hygiëne-eigenschappen	15
	3.4.7 Inhoud	15
	3.4.8 Gewicht	15
	3.4.9 Afmetingen	16
	3.4.10 Milieu-eigenschappen/Recyclage	16
4	Montage	17
	4.1 Montagevoorschriften	17
	4.2 Energie-opslagvat opstellen	18
	4.3 Temperatuurvoeler monteren	19
5	Installatie	20
	5.1 Eisen aan het verwarmingswater	20
	5.2 Hydraulische aansluiting	20
	5.3 Elektrisch verwarmingselement (fotovoltaïsche installatie) monteren	23
6	Inbedrijfstelling	25
	6.1 Regelen	25
	6.2 Warmte-isolatie monteren	26
	6.2.1 Warmte-isolatie standaard monteren	26
	6.2.2 Warmte-isolatie Eco monteren	28
7	Buitenbedrijfstelling	33
8	Onderhoud	34
	8.1 Aanwijzingen voor het onderhoud	34
	8.2 Energie-opslagvat reinigen	35
	8.3 Sanitair-water-warmtewisselaar spoelen	36
	8.4 Thermostatisch mengventiel reinigen	37

9	Foutopsporing	38
10	Toebehoren	39
	10.1 Veiligheidsventielset	39
	10.2 Omschakelgroep WHU-WES	40
	10.3 Spoelinrichting	41
	10.4 Circulatielans	42
	10.5 Hoekkogelkraanset	44
	10.6 Elektrisch verwarmingselement	45
11	Technische documenten	47
	11.1 Omrekeningstabel drukeenheid	47
12	Wisselstukken	48
	12.1 Toebehoren	54
13	Notities	56
14	Trefwoordenlijst	57

1 Aanwijzingen voor de gebruiker

Vertaling van de
originele bedieningsrichtlijnen

1 Aanwijzingen voor de gebruiker

Deze handleiding is een vast bestanddeel van het toestel en moet altijd bij de installatie bewaard worden.

Vóór de werkzaamheden aan het toestel de handleiding grondig lezen.

1.1 Doelgroep








Deze handleiding richt zich tot de gebruiker en tot gekwalificeerde vaklui. Deze moet nageleefd worden door alle personen die aan het toestel werken.

Werken op het toestel mogen enkel door gekwalificeerde vaklui met de daartoe vereiste kennis en opleiding doorgevoerd worden.

Overeenkomstig EN 60335-1 gelden onderstaande voorschriften

Dit toestel mag door kinderen van 8 jaar en ouder en door personen met beperkte fysieke, zintuiglijke of geestelijke vermogens of gebrek aan ervaring met en kennis van het toestel gebruikt worden op voorwaarde dat zij onder toezicht staan of duidelijke instructies hebben ontvangen voor het veilige gebruik van het toestel. Deze personen moeten tevens begrijpen welke gevaren verbonden zijn aan het gebruik van het toestel. Kinderen mogen niet met het toestel spelen. Reiniging en gebruikersonderhoud mogen niet door kinderen of personen met beperkte fysieke, zintuiglijke of geestelijke vermogens zonder geschikt toezicht uitgevoerd worden.

1.2 Symbolen

 GEVAAR	Direct gevaar met hoog risico. De niet-naleving leidt tot zware lichamelijke verwondingen of de dood.
 WAARSCHUWING	Gevaar met middelhoog risico. De niet-naleving kan tot schade aan het milieu, zware lichamelijke verwondingen of de dood leiden.
 OPGELET	Gevaar met beperkt risico. De niet-naleving kan tot materiële schade of lichte tot middelzware lichamelijke verwondingen leiden.
	Belangrijke opmerking.
	Vereist een onmiddellijke handeling.
	Resultaat na een handeling.
	Opsomming
...	Waardebereik

1.3 Borgstelling en aansprakelijkheid

Borgstelling en aansprakelijkheid bij persoonlijke ongelukken en materiële schade zijn uitgesloten, indien deze op één of meerdere van de onderstaande oorzaken zijn terug te voeren:

- ondoelmatig gebruik;
- niet-naleving van de handleiding;
- gebruik bij defecte veiligheids- of beschermingsinrichtingen;
- het verdere gebruik ondanks het optreden van een gebrek;
- ondeskundige montage, inbedrijfstelling, bediening en onderhoud;
- ondeskundig uitgevoerde herstellingen;
- gebruik van onderdelen die geen originele Weishaupt-onderdelen zijn;
- overmacht;
- eigenmachtige wijzigingen aan de constructie van het toestel;
- inbouw van aanvullende componenten, die niet samen met het toestel door de fabriek getest zijn;
- niet geschikt medium;
- gebreken in de toevoerleidingen.

2 Veiligheid

2.1 Doelmatig gebruik

Het energie-opslagvat is geschikt voor:

- de opwarming van sanitair water volgens de geldende voorschriften;
- verwarmingswater volgens VDI 2035.

Het toestel mag enkel in gesloten ruimtes gebruikt worden.

De opstellingsruimte moet aan de plaatselijk geldende voorschriften voldoen en moet vorstbestendig zijn.

Ondoelmatig gebruik kan:

- verwondings- of levensgevaar voor de gebruiker of voor derden veroorzaken;
- het toestel of andere voorwerpen beschadigen.

2.2 Veiligheidsvoorschriften

Storingen of gebreken die afbreuk doen aan de veiligheid moeten onmiddellijk opgelost worden.

2.2.1 Normale werking

- Alle kenplaten op het toestel leesbaar houden.
- Voorgeschreven instellings-, onderhouds- en inspectiewerken op tijd uitvoeren.

2.2.2 Elektrische aansluiting

Bij werken aan spanningsgeleidende onderdelen:

- voorschriften ter voorkoming van ongevallen DGUV Vorschrift 3 (Duitsland) en plaatselijk geldende voorschriften, in het bijzonder het Algemeen Reglement voor Elektrische Installaties (A.R.E.I.), naleven;
- gereedschap volgens EN 60900 gebruiken.

2.2.3 Afvoer van afvalstoffen

Materiaal en componenten doelmatig en milieuvriendelijk afvoeren. Daarbij de plaatselijk geldende voorschriften naleven.

3 Productbeschrijving

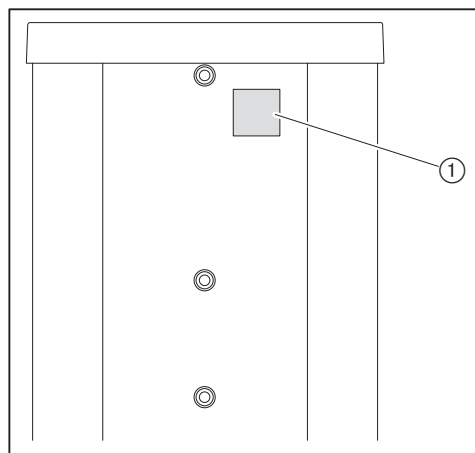
3.1 Typebenaming

Voorbeeld: WES 660 Aqua / E (/ Eco) / A

WES	Bouwserie: Weishaupt energie-opslagvat
660	Bouwgrootte: 660
Aqua	Uitvoering: sanitair water
E	Uitvoering: elektrisch verwarmingselement (fotovoltaïsche installatie) en stratificatiezuil
Eco	Warmte-isolatie efficiëntieklasse A
A	Constructiestand

3.2 Serienummer

Het serienummer op het typeplaatje identificeert het product nauwkeurig. Het is absoluut noodzakelijk voor de Weishaupt-klantendienst.



① Typeplaat

Ser. Nr.: _____

3 Productbeschrijving

3.3 Functie

Het opslagvat is geschikt voor de werking met gesloten warmwater-verwarmingsinstallaties. Via een warmtegenerator wordt het opslagvat opgeladen. De als warmte opgeslagen energie kan voor de verwarming van de woonruimte gebruikt worden.

Via een gegolfde-buis-warmtewisselaar wordt het sanitair water in het opslagvat opgewarmd.

Stratificatiezuil

Via de stratificatiezuil wordt het water dat door het elektrische verwarmingselement (fotovoltaïsche installatie) opgewarmd werd temperatuursafhankelijk in lagen opgedeeld.

Elektrisch verwarmingselement (optioneel)

Als bijkomende warmtebron kan een elektrisch verwarmingselement ingebouwd worden [hfst. 10.6].

3.4 Technische gegevens

3.4.1 Toelatingsgegevens

DIN CERTCO	9W273-10 E/MB
SVGW	1210-6089

3.4.2 Omgevingscondities

Temperatuur tijdens de werking	+5 ... +40 °C
Temperatuur bij transport/opslag	-20 ... +70 °C
Relatieve luchtvochtigheid	max 80 %, geen dauwpunt
Opstellingshoogte	max 2000 m ⁽¹⁾

⁽¹⁾ Voor een hogere opstellingshoogte moet de technische dienst van Weishaupt geraadpleegd worden.

3 Productbeschrijving

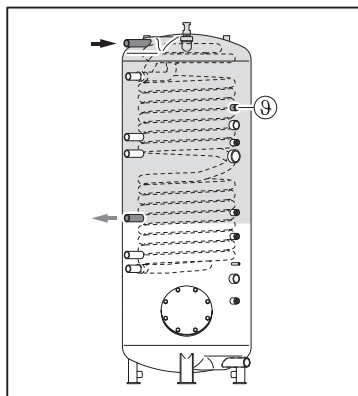
3.4.3 Vermogen

	WES 660	WES 910
Stilstandsverlies Q_B	Zie typeplaat	
Wisseloppervlakte sanitair water	6,3 m ²	7,3 m ²

WES 660 gedeeltelijk geladen

Continu vermogen Q_D / tapvermogen r_D

Verwarmingswaterdebiet [m ³ /h]	0,4	1,0	1,5	2,0	2,5	
75/10/60 °C	Q_D [kW]	26	49	64	76	85
	r_D [l/h]	450	850	1110	1310	1470
55/10/45 °C	Q_D [kW]	17	30	39	45	49
	r_D [l/h]	420	740	960	1110	1210



Vermogenkengetal N_L / Vermogen korte termijn Q_{10min} [l/10min]

Toegevoerd warmtevermogen [kW]	15	20	30	40	50	60	80
60 °C / $\Delta t = 15K^{(1)}$	N_L	1,5	2,0	2,5	3,0	3,5	4,0
	Q_{10min}	180	200	220	240	250	300

-Met warmtepomp-

Toegevoerd warmtevermogen [kW]	4	6	12	18
55 °C / $\Delta t = 7K^{(1)}$	N_L	1,0	1,0	1,5
	Q_{10min}	150	150	180
60 °C / $\Delta t = 7K^{(1)}$	N_L	2,0	2,0	2,5
	Q_{10min}	200	200	220
65 °C / $\Delta t = 7K^{(1)}$	N_L	2,5	2,5	3,0
	Q_{10min}	220	220	240

⁽¹⁾ Opslagtemperatuur aan voeler B3 / temperatuurverschil vertrek en terugloop

Taphoeveelheid in liter bij 45 °C tapttemperatuur aan mengventiel

Opslagtemperatuur [°C]	50	65	75
Aftapdebiet	10 l/min	95	304
	20 l/min	41	232

-Met warmtepomp-

Opslagtemperatuur [°C]	55	60	65
Aftapdebiet	10 l/min	202	280
	20 l/min	118	193

Taphoeveelheid in liter bij 45 °C ... 35 °C tapttemperatuur aan mengventiel

Opslagtemperatuur [°C]	50	65	75
Aftapdebiet	10 l/min	235	404
	20 l/min	150	346

-Met warmtepomp-

Opslagtemperatuur [°C]	55	60	65
Aftapdebiet	10 l/min	326	388
	20 l/min	244	314

WES 660 volledig geladen

Continu vermogen Q_D / tapvermogen r_D

Verwarmingswaterdebiet [m ³ /h]		0,4	1,0	1,5	2,0	2,5
75/10/60 °C	Q_D [kW]	28	55	74	90	102
	r_D [l/h]	490	950	1280	1550	1760
55/10/45 °C	Q_D [kW]	18	35	46	55	62
	r_D [l/h]	450	860	1140	1360	1530

Vermogenkengetal N_L / Vermogen korte termijn Q_{10min} [l/10min]

Toegevoerd warmtevermogen [kW]		15	20	30	40	50	60	80
60 °C / $\Delta t = 15K^{(1)}$	N_L	6,0	7,0	8,5	9,5	11,0	12,5	15,5
	Q_{10min}	330	360	390	410	440	480	540

-Met warmtepomp-

Toegevoerd warmtevermogen [kW]		4	6	12	18
55 °C / $\Delta t = 7K^{(1)}$	N_L	2,0	2,0	2,5	3,0
	Q_{10min}	200	200	220	240
60 °C / $\Delta t = 7K^{(1)}$	N_L	2,5	3,0	4,5	6,0
	Q_{10min}	220	240	290	330
65 °C / $\Delta t = 7K^{(1)}$	N_L	3,5	4,0	6,0	7,5
	Q_{10min}	250	270	330	370

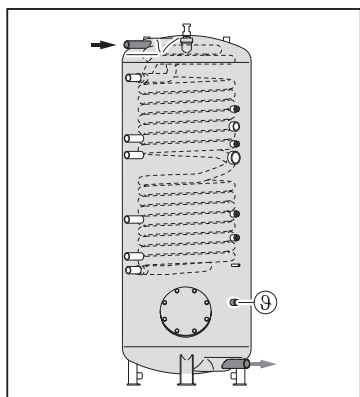
⁽¹⁾ Opslagtemperatuur aan voeler B3 / temperatuurverschil vertrek en terugloop

Taphoeveelheid in liter bij 45 °C tapttemperatuur aan mengventiel

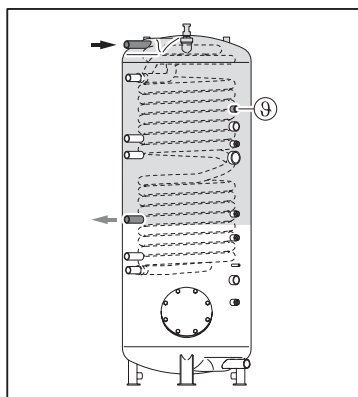
Opslagtemperatuur [°C]		50	65	75
Aftapdebiet	10 l/min	305	620	809
	20 l/min	181	522	726
	40 l/min	47	365	569
	60 l/min	50	236	372

Taphoeveelheid in liter bij 45 °C ... 35 °C tapttemperatuur aan mengventiel

Opslagtemperatuur [°C]		50	65	75
Aftapdebiet	10 l/min	492	767	946
	20 l/min	392	697	888
	40 l/min	228	568	764
	60 l/min	168	449	586



3 Productbeschrijving



WES 910 gedeeltelijk geladen

Continu vermogen Q_D/ tapvermogen r_D

Verwarmingswaterdebiet [m ³ /h]		0,4	1,0	1,5	2,0	2,5
75/10/60 °C	Q _D [kW]	26	49	64	76	85
	r _D [l/h]	450	850	1110	1310	1470
55/10/45 °C	Q _D [kW]	17	30	39	45	49
	r _D [l/h]	420	740	960	1110	1210

Vermogenkengetal N_L/ Vermogen korte termijn Q_{10min}[l/10min]

Toegevoerd warmtevermogen [kW]		15	20	30	40	50	60	80
60 °C / Δt= 15K ⁽¹⁾	N _L	3,0	3,0	3,5	4,5	5,0	5,5	6,5
	Q _{10min}	240	240	250	290	300	320	340

-Met warmtepomp-

Toegevoerd warmtevermogen [kW]		4	6	12	18
50 °C / Δt= 7K ⁽¹⁾	N _L	1,0	1,2	1,3	1,8
	Q _{10min}	150	160	170	190
55 °C / Δt= 7K ⁽¹⁾	N _L	1,5	1,5	1,5	2,0
	Q _{10min}	180	180	180	200
60 °C / Δt= 7K ⁽¹⁾	N _L	2,0	2,0	2,5	3,0
	Q _{10min}	200	200	220	240
65 °C / Δt= 7K ⁽¹⁾	N _L	3,0	3,0	4,0	4,5
	Q _{10min}	240	240	270	290

⁽¹⁾ Opslagtemperatuur aan voeler B3 / temperatuurverschil vertrek en terugloop

Taphoeveelheid in liter bij 45 °C taptemperatuur aan mengventiel

Opslagtemperatuur [°C]		50	65	75
Aftapdebiet	10 l/min	144	366	543
	20 l/min	50	274	423

-Met warmtepomp-

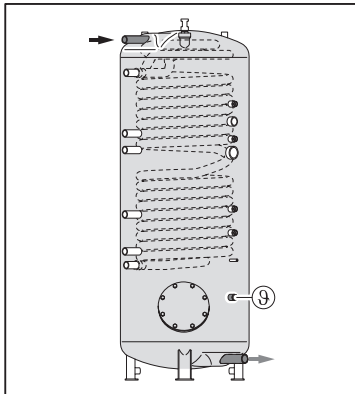
Opslagtemperatuur [°C]		55	60	65
Aftapdebiet	10 l/min	241	330	419
	20 l/min	125	228	326

Taphoeveelheid in liter bij 45 °C ... 35 °C taptemperatuur aan mengventiel

Opslagtemperatuur [°C]		50	65	75
Aftapdebiet	10 l/min	313	489	662
	20 l/min	190	415	554

-Met warmtepomp-

Opslagtemperatuur [°C]		55	60	65
Aftapdebiet	10 l/min	391	461	541
	20 l/min	295	383	470



WES 910 volledig geladen

Continu vermogen Q_D / tapvermogen r_D

Verwarmingswaterdebiet [m ³ /h]		0,4	1,0	1,5	2,0	2,5
75/10/60 °C	Q_D [kW]	28	57	78	95	107
	r_D [l/h]	490	990	1350	1640	1850
55/10/45 °C	Q_D [kW]	19	36	48	57	64
	r_D [l/h]	470	890	1180	1410	1580

Vermogenkengetal N_L / Vermogen korte termijn Q_{10min} [l/10min]

Toegevoerd warmtevermogen [kW]		15	20	30	40	50	60	80
60 °C / $\Delta t = 15K^{(1)}$	N_L	8,0	9,0	11,5	14,0	16,0	18,5	23,0
	Q_{10min}	380	400	450	510	550	590	650

-Met warmtepomp-

Toegevoerd warmtevermogen [kW]		4	6	12	18
55 °C / $\Delta t = 7K^{(1)}$	N_L	2,5	3,0	4,0	4,5
	Q_{10min}	220	240	270	290
60 °C / $\Delta t = 7K^{(1)}$	N_L	3,5	4,0	6,0	8,0
	Q_{10min}	250	270	330	380
65 °C / $\Delta t = 7K^{(1)}$	N_L	5,0	5,5	7,5	9,5
	Q_{10min}	300	320	370	410

⁽¹⁾ Opslagtemperatuur aan voeler B3 / temperatuurverschil vertrek en terugloop

Taphoeveelheid in liter bij 45 °C tapttemperatuur aan mengventiel

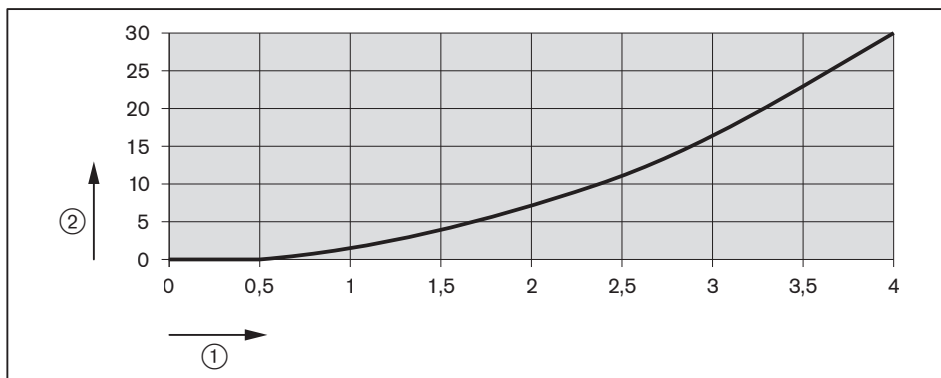
Opslagtemperatuur [°C]		50	65	75
Aftapdebiet	10 l/min	419	862	1154
	20 l/min	247	731	1002
	40 l/min	112	513	793
	60 l/min	62	366	663

Taphoeveelheid in liter bij 45 °C ... 35 °C tapttemperatuur aan mengventiel

Opslagtemperatuur [°C]		50	65	75
Aftapdebiet	10 l/min	665	1061	1337
	20 l/min	553	968	1222
	40 l/min	407	788	1058
	60 l/min	295	669	952

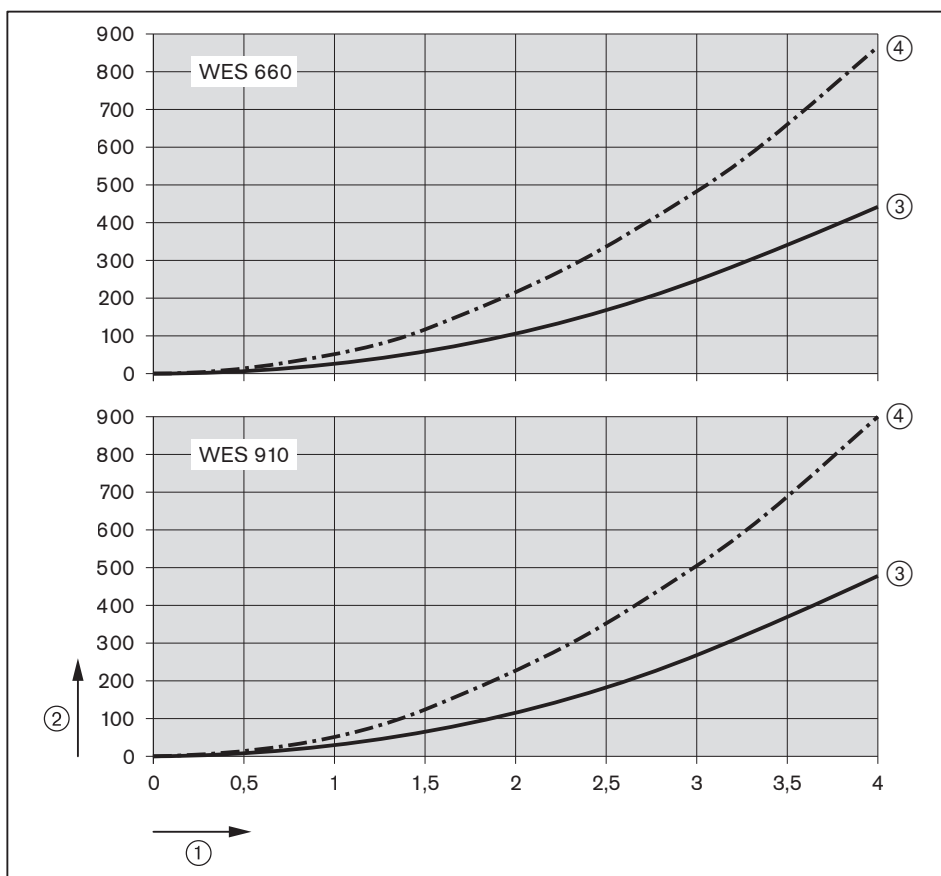
3 Productbeschrijving

Drukverlies verwarmingswater



- ① Debiet [m³/h]
- ② Drukverlies [mbar]

Drukverlies sanitair water



- ① Debiet [m³/h]
- ② Drukverlies [mbar]
- ③ Curve enkel warmtewisselaar
- ④ Curve warmtewisselaar met spoelinrichting en circulatiebuis (toebehoren)

3.4.4 Werkingsdruk

Verwarmingswater	max 3 bar
Sanitair water	max 8 bar

3.4.5 Werkingstemperatuur

Verwarmingswater	max 111 °C
Sanitair water	max 111 °C

3.4.6 Hygiëne-eigenschappen

Alle onderdelen die in contact zijn met sanitair water zijn nikkelvrij.

3.4.7 Inhoud

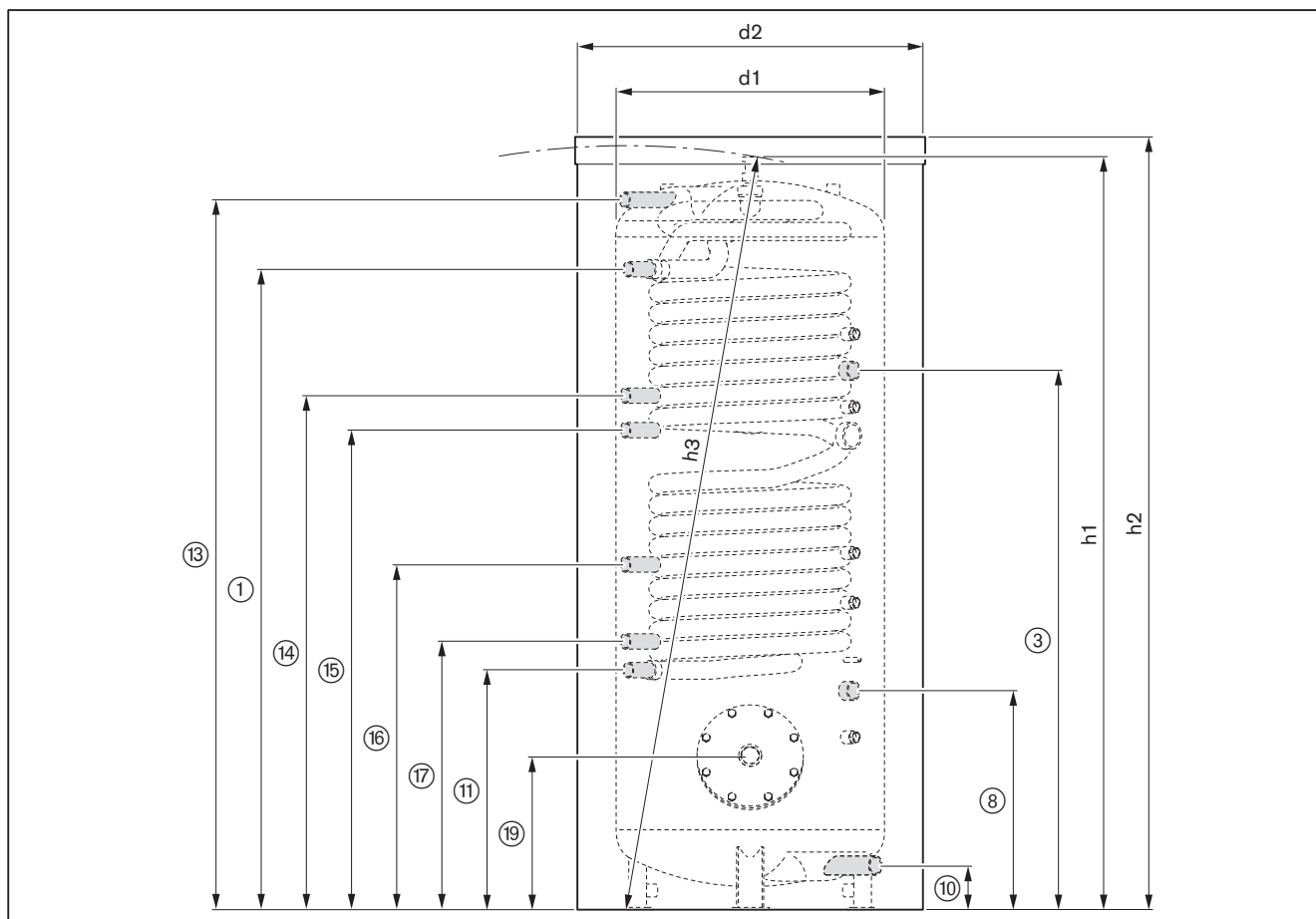
	WES 660	WES 910
Totale nominale inhoud	652 liter	903 liter
Sanitair water	41 liter	48 liter
Verwarmingswater	611 liter	855 liter

3.4.8 Gewicht

	WES 660	WES 910
Leeggewicht zonder warmte-isolatie	ca. 178 kg	ca. 203 kg
Warmte-isolatie standaard	ca. 20 kg	ca. 23 kg
Warmte-isolatie Eco	ca. 38 kg	ca. 45 kg

3 Productbeschrijving

3.4.9 Afmetingen



	WES 660	WES 910
① Warm water Rp1	1670 mm	1800 mm
⑪ Sanitair water Rp1	625 mm	570 mm
③ Vertrek vastebrandstofketel Rp1 ¼	1405 mm	1520 mm
⑧ Terugloop vastebrandstofketel met zonn systeem Rp1 ¼	570 mm	530 mm
⑩ Terugloop vastebrandstofketel zonder zonn systeem Rp1 ¼	115 mm	125 mm
⑬ Vertrek verwarmingsketel voor warm water (WW) Rp1	1850 mm	1990 mm
⑭ Vertrek stookkring Rp1	1340 mm	1480 mm
⑮ Vertrek verwarmingsketel voor stookkring (HK) Rp1	1250 mm	1390 mm
⑯ Terugloop verwarmingsketel WW / HK Rp1	900 mm	1060 mm
⑰ Terugloop stookkring Rp1	700 mm	790 mm
⑲ Flens elektr. verw. fotovolta. inst.	399 mm	399 mm
h1 Hoogte lichaam zonder warmte-isolatie	1957 mm	2107 mm
h2 Totale hoogte met warmte-isolatie	2000 mm	2150 mm
h3 Kantelmaat	2000 mm	2125 mm
d1 Diameter lichaam zonder warmte-isolatie	700 mm	790 mm
d2 Totale diameter met warmte-isolatie standaard	900 mm	990 mm
	Totale diameter met warmte-isolatie Eco	999 mm
		1090 mm

3.4.10 Milieu-eigenschappen/Recyclage

Het energie-opslagvat bevat geen Cr6, geen lood en geen CFK's.

4 Montage

4.1 Montagevoorschriften

Boilertype en werkingsdruk

De op de typeplaat aangegeven werkingsdruk niet overschrijden.

- ▶ Boilertype controleren.
- ▶ Ervoor zorgen dat de werkingsdruk gerespecteerd wordt [hfst. 3.4.4].

Opstellingsruimte

- ▶ Voor de montage ervoor zorgen dat:
 - de opstellingsruimte voldoende hoog is, daarbij de kantelmaat in acht nemen [hfst. 3.4.9];
 - de minimumafstand aangehouden wordt;
 - de transportweg vrij is en voldoende draagkracht heeft [hfst. 3.4.8];
 - de opstellingsplaats voldoende draagkracht heeft;
 - er genoeg plaats is voor de hydraulische aansluiting;
 - de opstellingsruimte vorstbestendig en droog is.

4 Montage

4.2 Energie-opslagvat opstellen

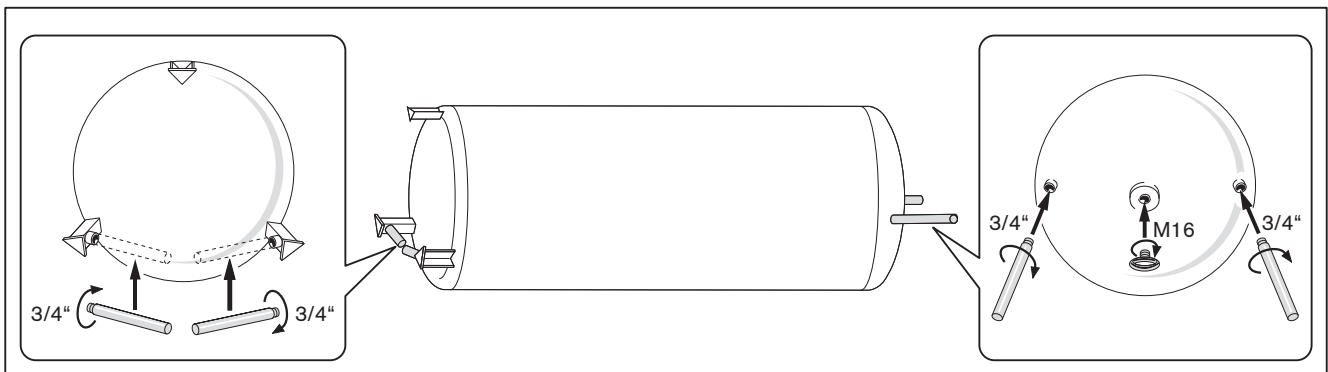
Transport

Plaatselijk geldende voorschriften voor het heffen en dragen van lasten in acht nemen [hfst. 3.4.8].

Stoten en schokken bij transport en opstelling vermijden.

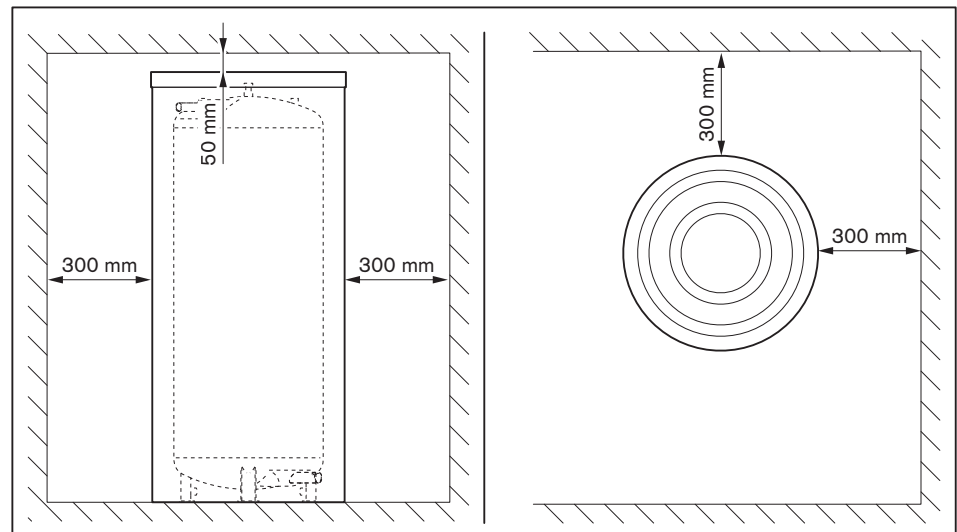
Voor het transport kunnen op 4 plaatsen 3/4"-buizen vastgeschroefd worden – of – voor het transport met een kraan kan bovenaan een ringschroef (toebehoren) vastgeschroefd worden.

- ▶ 3/4"-buizen aan de transportpunten vastschroeven – of – voor het transport met een kraan bovenaan een ringschroef vastgeschroeven.



Minimumafstand

Voor onderhoudswerken minimumafstand respecteren.



Met elektrisch verwarmingselement (optioneel) minimumafstand tot de muur	55 cm
---	-------

Stabiele plaatsing



De warmte-isolatie wordt pas na de hydraulische aansluiting gemonteerd.
▶ Naargelang de buisleidingstoevoer, evt. vooraf warmte-isolatie los rond het energie-opslagvat plaatsen.

- ▶ Energie-opslagvat plaatsen en uitlijnen.

4.3 Temperatuurvoeler monteren

Naargelang de warmtegenerator worden verschillende temperatuurvoelers voor de regeling gebruikt.

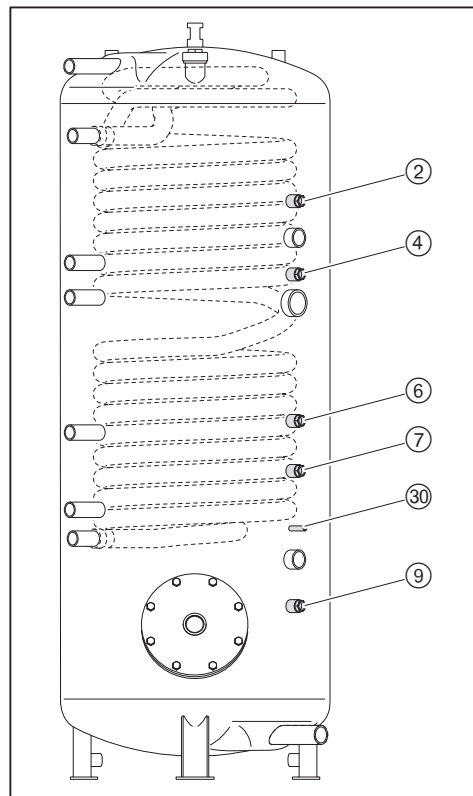
- ▶ Warmtegeleidingspasta op de voeler aanbrengen en dez in de overeenkomstige dompelhuls steken.

Warmte-isolatie standaard:

- ▶ Voelerleiding later (bij de montage van de warmte-isolatie) in de daartoe voorziene gleuf vastklemmen [hfst. 6.2].

Warmte-isolatie Eco:

- ▶ Voelerleiding naar onder plaatsen en leiding met kleefband vastmaken.



- ② Warmwatervoeler
- ④ Buffervatvoeler boven
- ⑥ Buffervatvoeler onder
- ⑦ Bijkomende temperatuurvoeler opslagvat onderaan (optioneel)
- ③⑩ Voeler regeneratief - warmtepomp
- ⑨ Boilervoeler onderaan (optioneel)

5 Installatie

5 Installatie

5.1 Eisen aan het verwarmingswater



Het verwarmingswater moet aan de eisen van de VDI-richtlijn 2035 of van vergelijkbare plaatselijk geldende voorschriften voldoen.

5.2 Hydraulische aansluiting

- ▶ Warmtewisselaar spoelen.
- ✓ Vreemde bestanddelen worden verwijderd.
- ▶ Sanitair-waterleidingen aansluiten, daarbij de plaatselijke voorschriften in acht nemen (bijv. DIN 1988, EN 806).
- ▶ Verwarmingswaterleidingen aansluiten.
- ▶ Evt. toebehoren monteren [hfst. 10].
- ▶ Aansluitstukken die niet gebruikt worden met een afsluitstop sluiten.

Aftapkraan

- ▶ Aftapkraan op het laagste punt van het opslagvat installeren.

Veiligheidsventiel

Gegevens van de fabrikant in verband met de dimensionering in acht nemen.

Het veiligheidsventiel:

- mag vanuit de boiler niet afsluitbaar zijn;
- moet ten laatste bij het bereiken van de maximaal toegelaten werkingsdruk van de boiler opengaan.

Afvoerleiding veiligheidsventiel



Tijdens de opwarming kan om veiligheidsredenen water uit de afvoerleiding stromen. Afvoerleiding niet afsluiten.

De afvoerleiding:

- mag bij 2 bochtstukken maximaal 4 m lang zijn;
 - mag bij 3 bochtstukken maximaal 2 m lang zijn;
 - moet op een vorstvrije plaats zijn;
 - moet zo geplaatst worden dat de monding zichtbaar is.
- ▶ Afvoerleiding met het nodige verval plaatsen.

Thermostatisch mengventiel



WAARSCHUWING

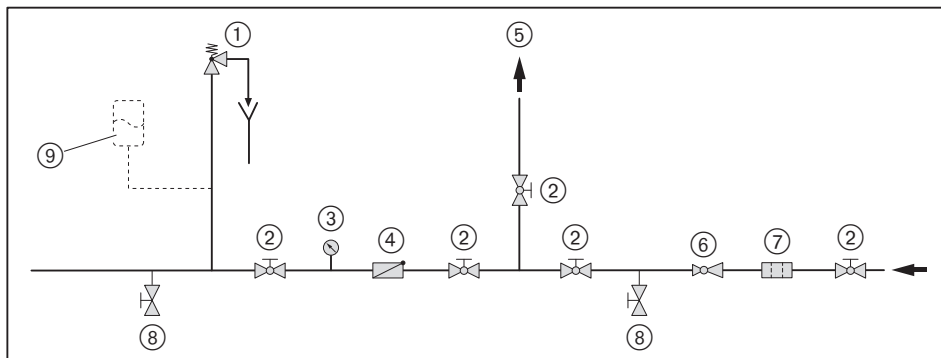
Verbrandingsgevaar door heet water

In combinatie met een fotovoltaïsche installatie of een vastebrandstofketel kan warm water tot verbrandingsletsels leiden.

- ▶ Thermostatisch mengventiel op de warmwateraansluiting installeren.

Sanitair-water-leiding

- Sanitair-water-leiding volgens DIN 1988 installeren.



- ① Veiligheidsventiel
- ② Afsluiterichting
- ③ Manometer
- ④ Terugslagklep
- ⑤ Sanitair-water-toevoer
- ⑥ Drukverminderaar
- ⑦ Fijnfilter
- ⑧ Aflaatkraan
- ⑨ Expansievat sanitair water (optie)

Drukverminderaar

Als de druk van de sanitair-waterleiding naar de boiler hoger dan de opgegeven werkdruk is of kan worden, is een drukverminderaar noodzakelijk [hfst. 3.4.4].

Weishaupt beveelt over het algemeen het gebruik van een drukverminderaar aan.

- Druk van de sanitair-waterleiding naar de boiler controleren.
- Evt. drukverminderaar inbouwen en druk verlagen.

Waterslagdemper



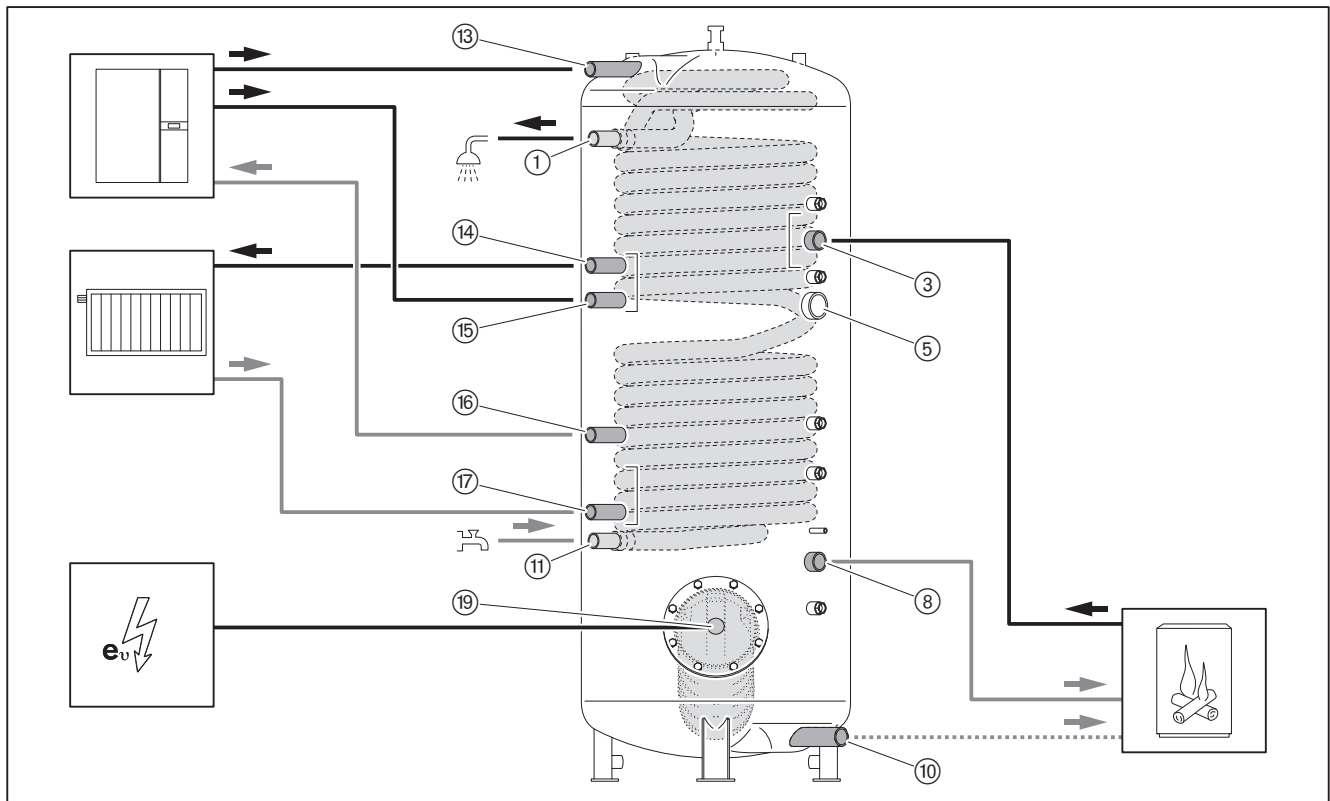
Schade door snelsluitende afsluiterichtingen

Snelsluitende afsluiterichtingen in de sanitair-water-leiding kunnen drukstoten veroorzaken en het opslagvat beschadigen.

- Evt. waterslagdemper in de buurt van de snelsluitende afsluiterichtingen inbouwen.

5 Installatie

Aansluitingen



- ① Warm water Rp1
- ⑪ Sanitair water Rp1
- ③ Vertrek vastebrandstofketel Rp1 ¼
- ⑤ Elektrisch verwarmingselement Rp2
- ⑧ Terugloop vastebrandstofketel met zonnestysteem Rp1 ¼
- ⑩ Terugloop vastebrandstofketel zonder zonnestysteem Rp1 ¼
- ⑬ Vertrek verwarmingsketel warm water (WW) Rp1
- ⑭ Vertrek stookkring Rp1
- ⑮ Vertrek verwarmingsketel stookkring (HK) Rp1
- ⑯ Terugloop verwarmingsketel WW / HK Rp1
- ⑰ Terugloop stookkring Rp1
- ⑲ Flens voor elektrisch verwarmingselement (fotovoltaïsche installatie)

5.3 Elektrisch verwarmingselement (fotovoltaïsche installatie) monteren

Als er een elektrisch verwarmingselement ingebouwd wordt, moet het als warmtegenerator volgens EN 12828 beveiligd zijn.

De elektrische aansluiting mag alleen door gekwalificeerde elektrotechnici uitgevoerd worden. Daarbij de plaatselijk geldende voorschriften naleven.



GEVAAR

Levensgevaar door elektrische schok

Werken onder spanning kan tot elektrische schokken leiden.

- ▶ Spanningstoevoer naar het toestel vóór het begin van de werken uitschakelen.
- ▶ Tegen onverwachts herinschakelen beveiligen.



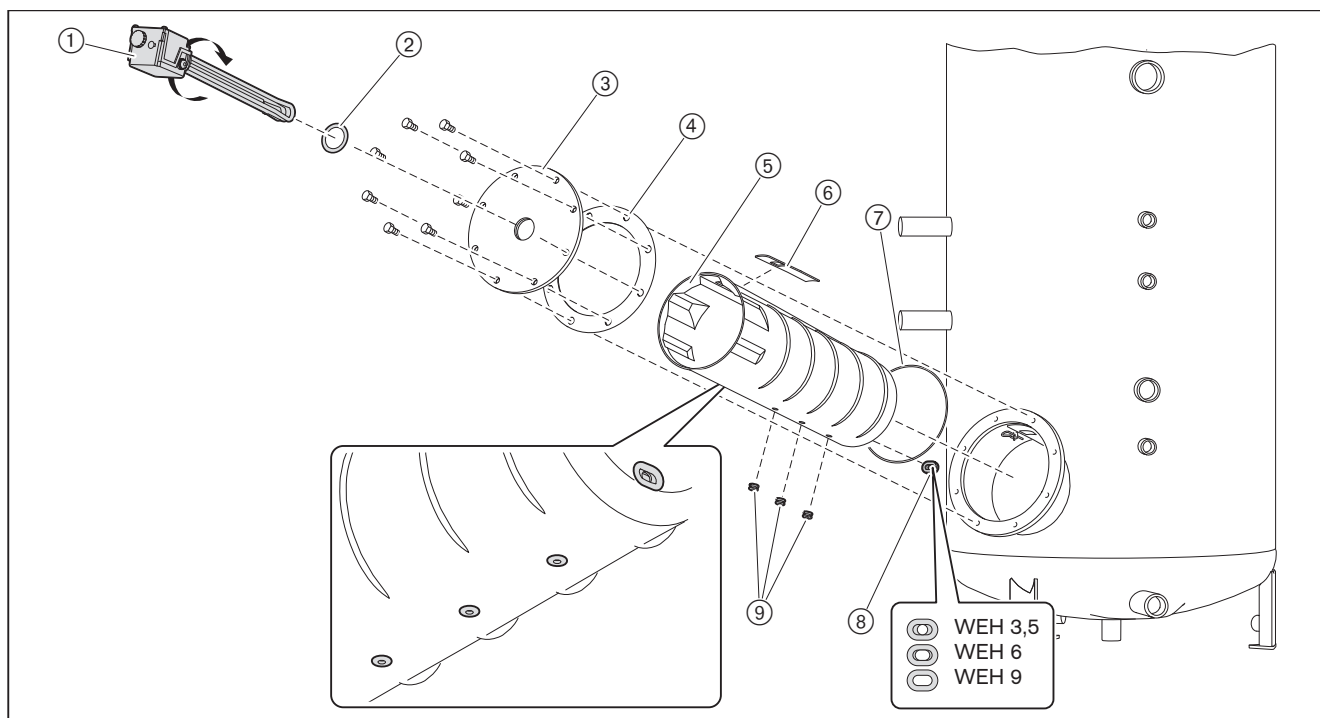
OPGELET

Schade door oververhitting

Verwarmingselementen kunnen beschadigd worden.

- ▶ Vóór de inbedrijfstelling van het elektrische verwarmingselement (fotovoltaïsche installatie) het energie-opslagvat met water vullen.

- ▶ Beschermkap aan het flensdeksel ③ verwijderen.
- ▶ Flensdeksel ③, dichting ④ en dompelreservoir ⑤ uitbouwen.
- ▶ Stop ⑨ en ⑧ aan dompelreservoir monteren.
- ▶ Dompelreservoir ⑤ inbouwen, daarbij op dichtingen ⑥ en ⑦ letten.
- ▶ Dichting ④ en flensdeksel ③ plaatsen en schroeven kruisgewijs vastdraaien (draaimoment $44 \text{ Nm} \pm 4$).
- ▶ Dichting ② plaatsen.
- ▶ Elektrisch verwarmingselement (fotovoltaïsche installatie) ① indraaien, daarbij de montagehandleiding van het elektrische verwarmingselement (fotovoltaïsche installatie) in acht nemen.
- ▶ Energie-opslagvat vullen en ontluchten.
- ▶ Dichtheidscontrole uitvoeren.
- ▶ Elektrisch verwarmingselement aansluiten en spanningstoevoer inschakelen.
- ▶ Temperatuur instellen.
- ▶ Energie-opslagvat opwarmen en uitschakeltemperatuur controleren.

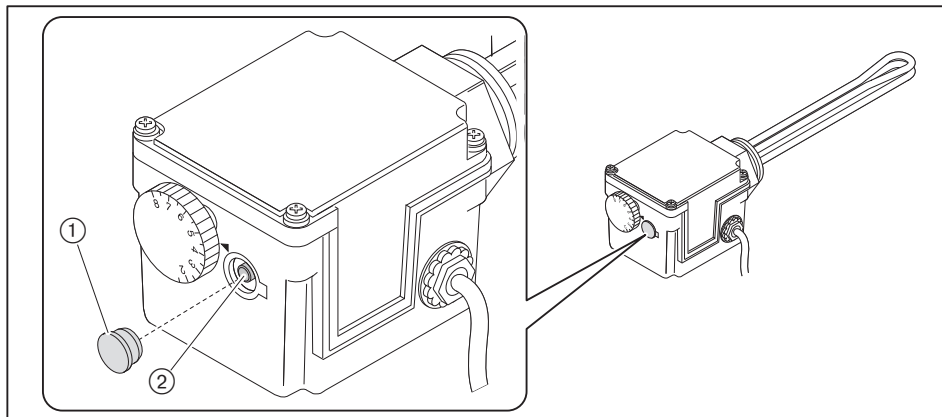


5 Installatie

Veiligheidstemperatuurbegrenzer (STB)

De veiligheidstemperatuurbegrenzer treedt bij defecte temperatuursturing of bij drooglopen in werking.

- ▶ Fout verhelpen.
- ▶ Afdekkap ① aftrekken.
- ▶ Op de ontgrendelingsknop ② drukken.
- ✓ Veiligheidstemperatuurbegrenzer is ontgrendeld.



6 Inbedrijfstelling

- ▶ Leidingen en sanitair-water-warmtewisselaar met water spoelen.
- ▶ Sanitair-water-warmtewisselaar met water vullen.
- ▶ Energie-opslagvat met water vullen.
- ▶ Dichtheid controleren.
- ▶ Installatie op werkingsdruk brengen en ontluchten.
- ▶ Warmwater-uitloopventiel openen en controleren of:
 - de sanitair-water-warmtewisselaar met water gevuld is;
 - de afsluiterichting van de sanitair-water-leiding geopend is.
- ▶ Temperatuur van het elektrische verwarmingselement (fotovoltaïsche installatie) instellen.
- ▶ Evt. temperatuur op het elektrische verwarmingselement (optioneel) instellen.
- ▶ Opslagvat opwarmen, daarbij de afnamepunten gesloten houden en drukstijging in acht nemen.
- ▶ Werkingsbereidheid van het veiligheidsventiel controleren.
- ▶ Dichtheid van de aansluitingen controleren.

6.1 Regelen

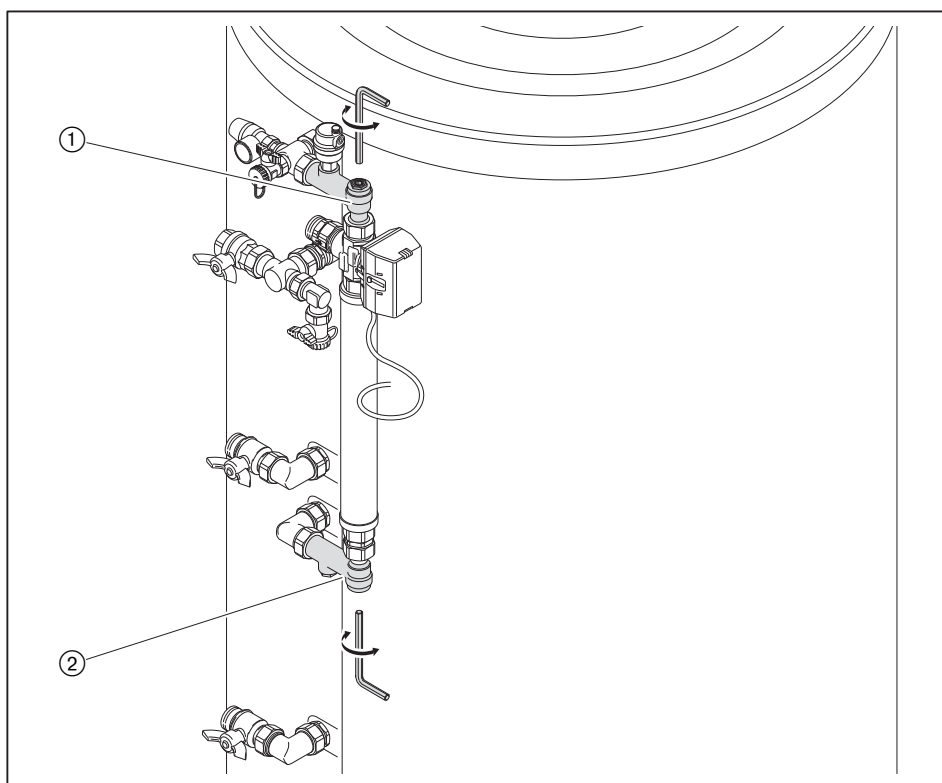
- ▶ Controleren of de ventielen ① en ② van de omschakelgroep WHU-WES volledig geopend zijn.
- ▶ Bij werking met WTC, parameters voor de pompinstelling controleren, zie montage- en bedieningsrichtlijnen WTC.
- ▶ Temperatuurverschil op de warmtegenerator controleren, evt. nodig debiet via pomptoerental instellen.



Een te hoog debiet bij de lading van het opslagvat kan de in laag opgedeelde temperatuurzones mengen. Debiet van 2,5 m³/h niet overschrijden.

Als het debiet ondanks een minimaal toerental nog te hoog ligt:

- ▶ Debiet met omschakelgroep WHU-WES verlagen.
 - Warmwaterlading: smoorklep ①
 - Verwarmingsmodus: smoorklep ②



6 Inbedrijfstelling

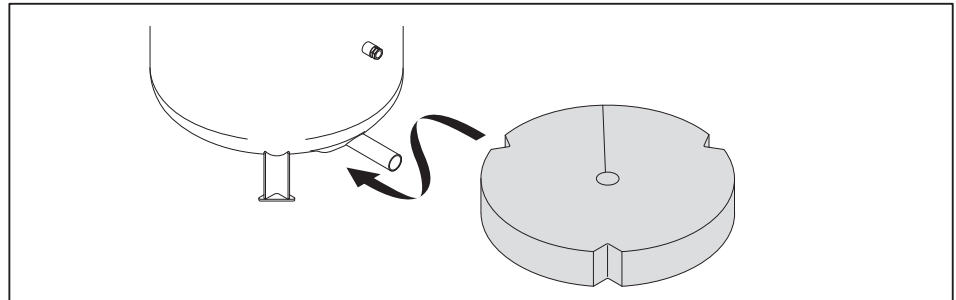
6.2 Warmte-isolatie monteren

6.2.1 Warmte-isolatie standaard monteren

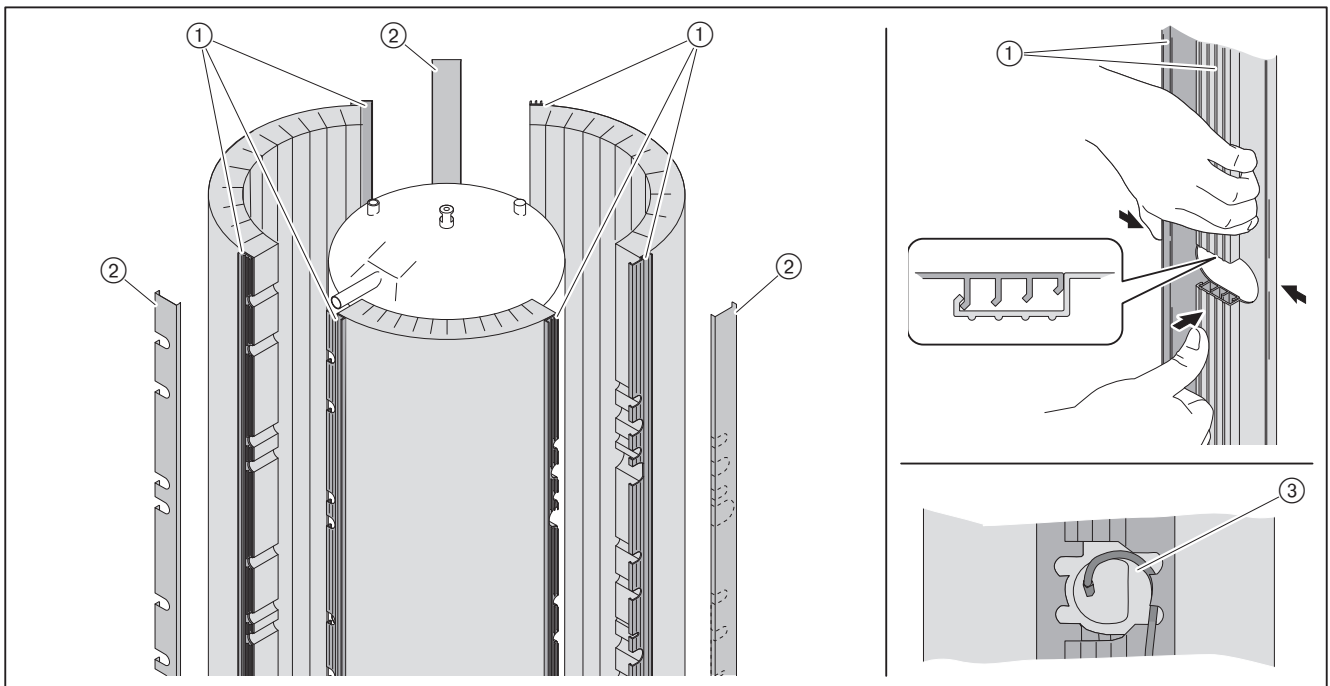


Warmte-isolatie tegen directe zonnestrallen beschermen om kleurveranderingen te vermijden.

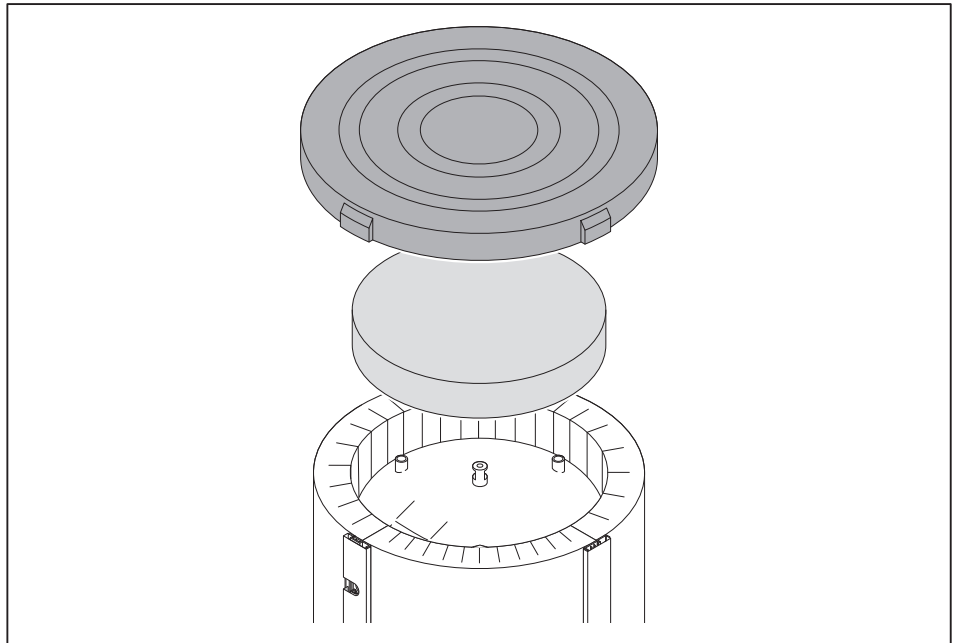
- ▶ Bodemisolatie onder het opslagvat plaatsen.



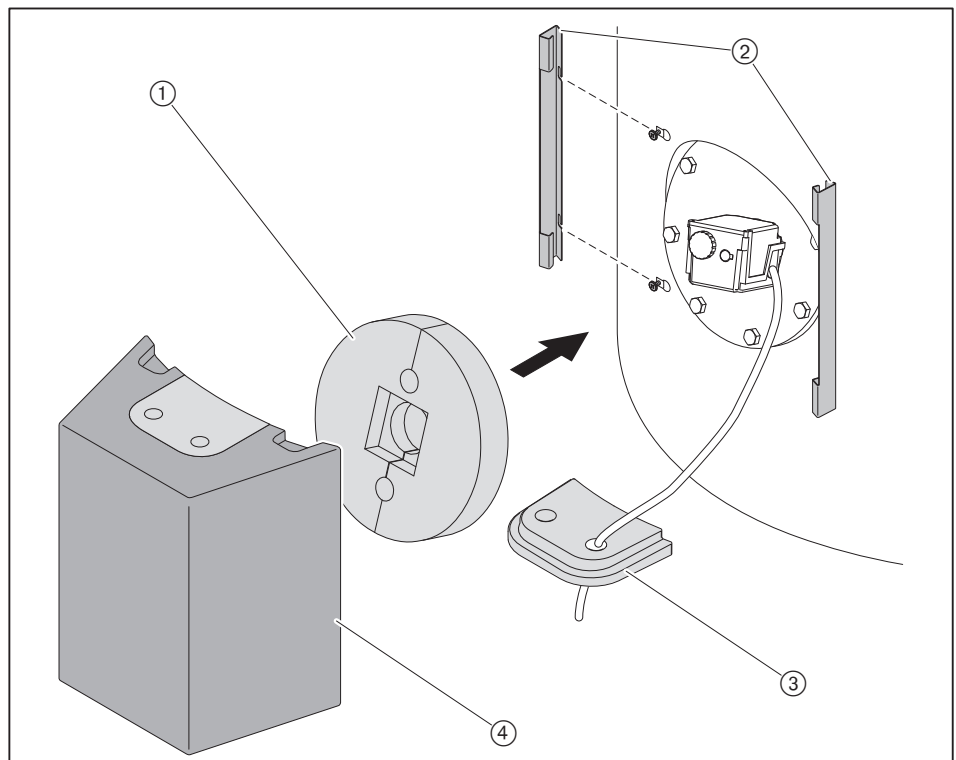
- ▶ Warmte-isolatie lichtjes buigen en rond het opslagvat plaatsen.
- ▶ Verbindingsrails ① tot de laatste gleuf samentrekken.
- ▶ Warmte-isolatiestop in de niet gebruikte aansluitingen steken.
- ▶ Voelerleiding ③ met de daartoe voorziene haak vastklemmen.
- ▶ Op de geperforeerde plaatsen van de afdekplaat ② eventueel verdere aansluitingen met geschikt gereedschap (bijv. kniptang) uitbreken.
- ▶ Verbindingsrails ① met afdekplaat ② vastmaken.



- ▶ Warmte-isolatie inbrengen en deksel sluiten.



- ▶ Deksel ③ verwijderen.
- ▶ Een gat doorsteken in het deksel ③ en de leiding van het elektrische verwarmingselement (fotovoltaïsche installatie) er door leggen.
- ▶ Warmte-isolatie ① inbrengen.
- ▶ Steunplaat ② voor flensafdekking monteren.
- ▶ Flensafdekking ④ op steunplaat schuiven.



- ▶ Bijgeleverde typeplaat op een goed zichtbare plaats aanbrengen.

6 Inbedrijfstelling

6.2.2 Warmte-isolatie Eco monteren



Beschadiging van de warmte-isolatie door scherpe voorwerpen

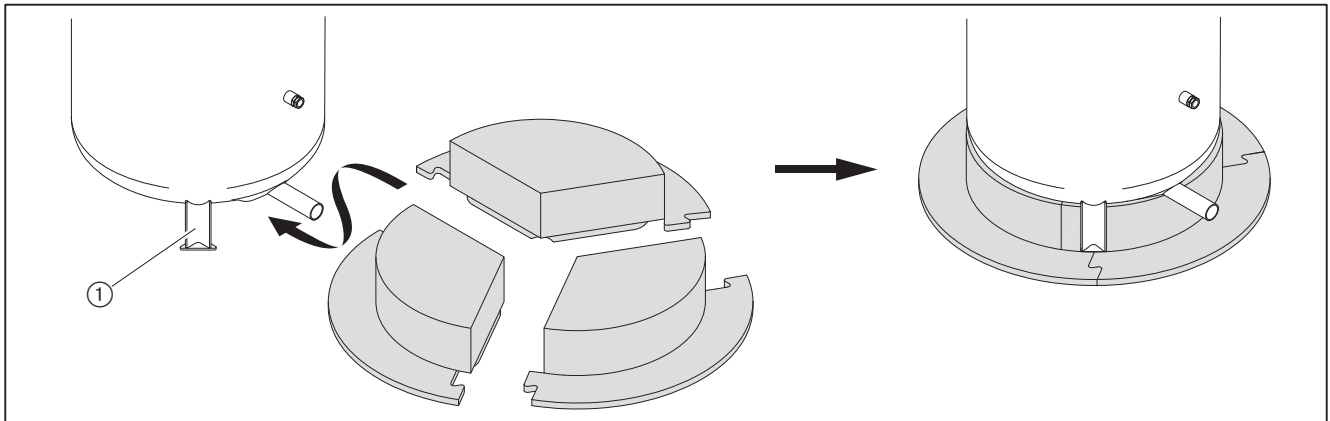
Scherpe voorwerpen kunnen het vacuümislatiepaneel (VIP) beschadigen en tot warmteverlies leiden.

- ▶ Het vacuümislatiepaneel achter het vlies van de warmte-isolatie niet beschadigen.

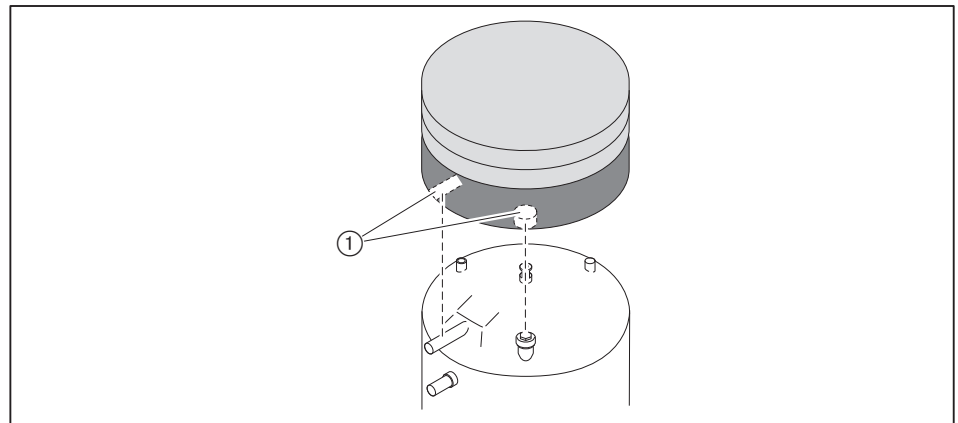


Warmte-isolatie tegen directe zonnestralen beschermen om kleurveranderingen te vermijden.

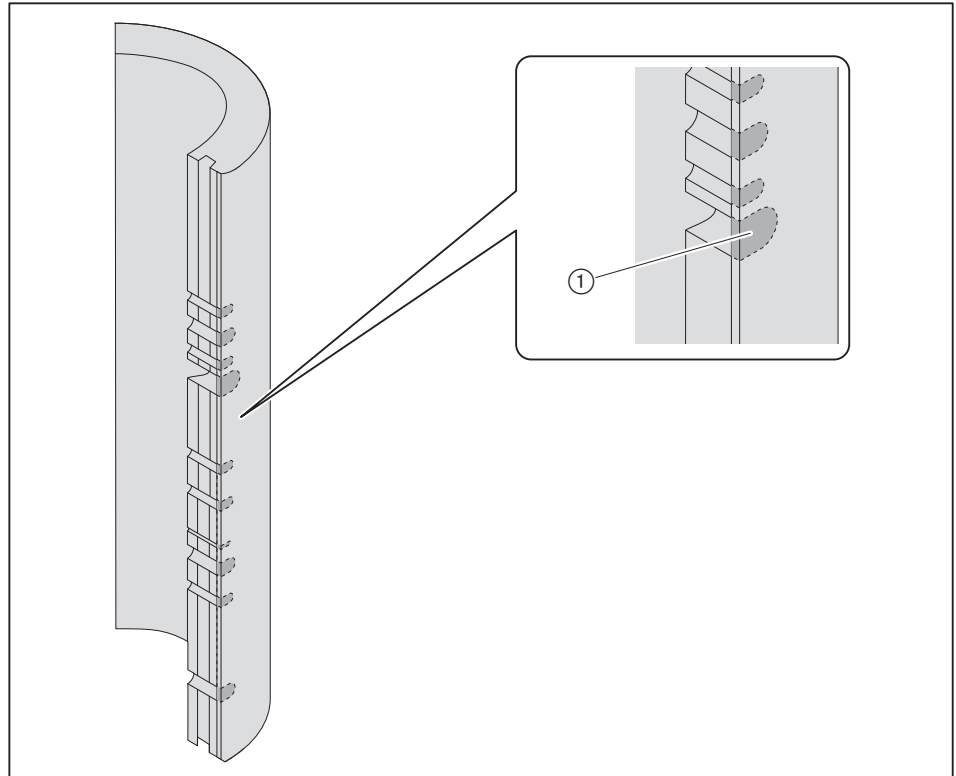
- ▶ Delen van de bodemisolatie (allemaal dezelfde) tussen de voeten van het reservoir ① plaatsen en samensteken.



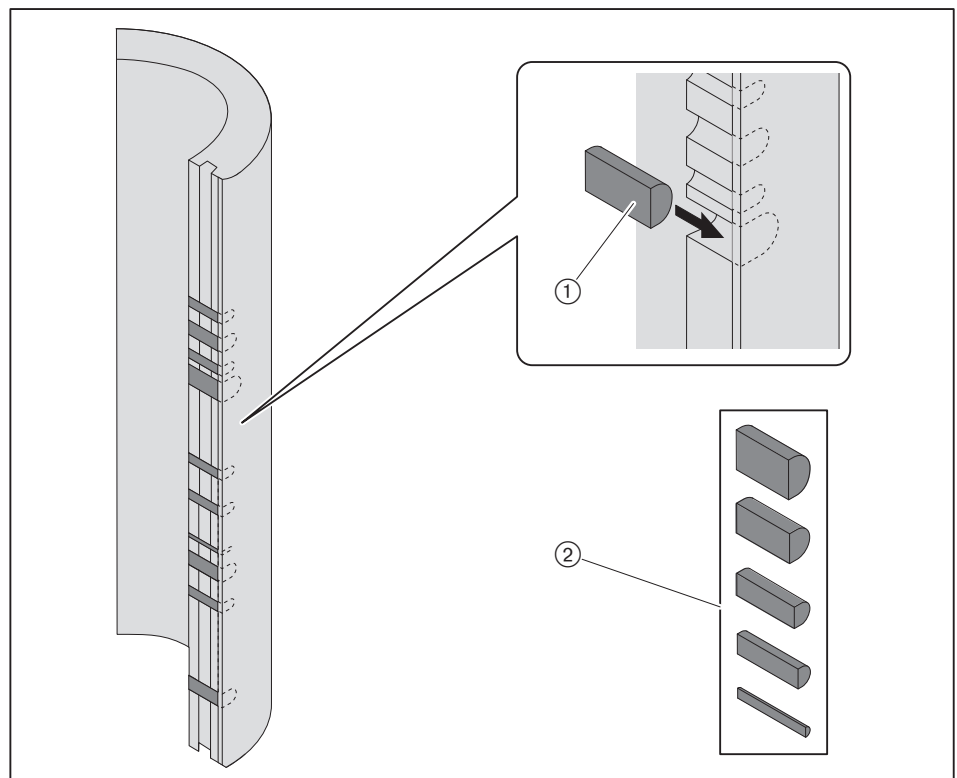
- ▶ Dekselisolatie op het opslagvat leggen, daarbij op de juiste positie van de uitsparingen ① letten.



- ▶ Op de geperforeerde plaatsen ① van de zijpanelen enkel de nodige aansluitingen met geschikt gereedschap (bijv. kniptang) uitbreken.

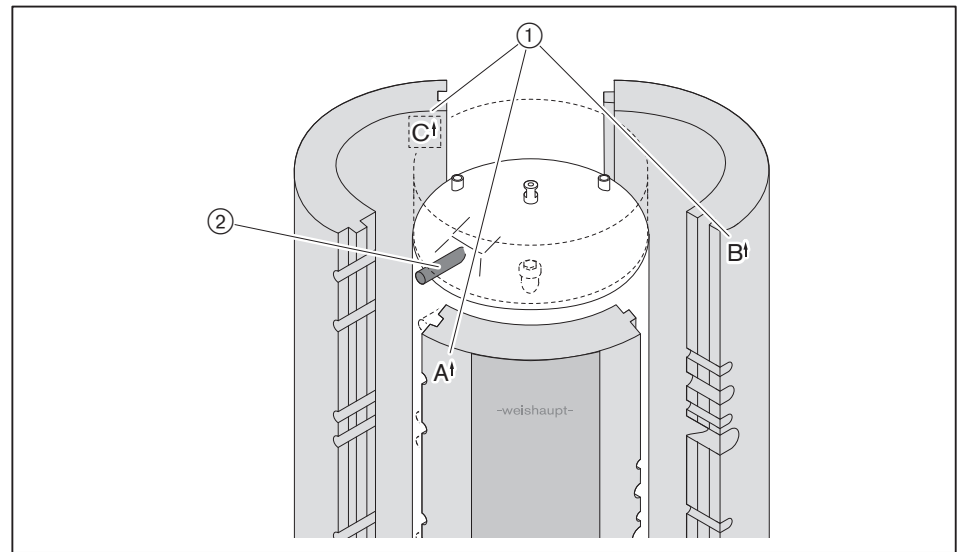


- ▶ Aan alle uitsparingen van de zijpanelen de bijgevoegde isolatieschalen ① inbrengen, daarbij de 5 verschillende groottes ② in acht nemen.

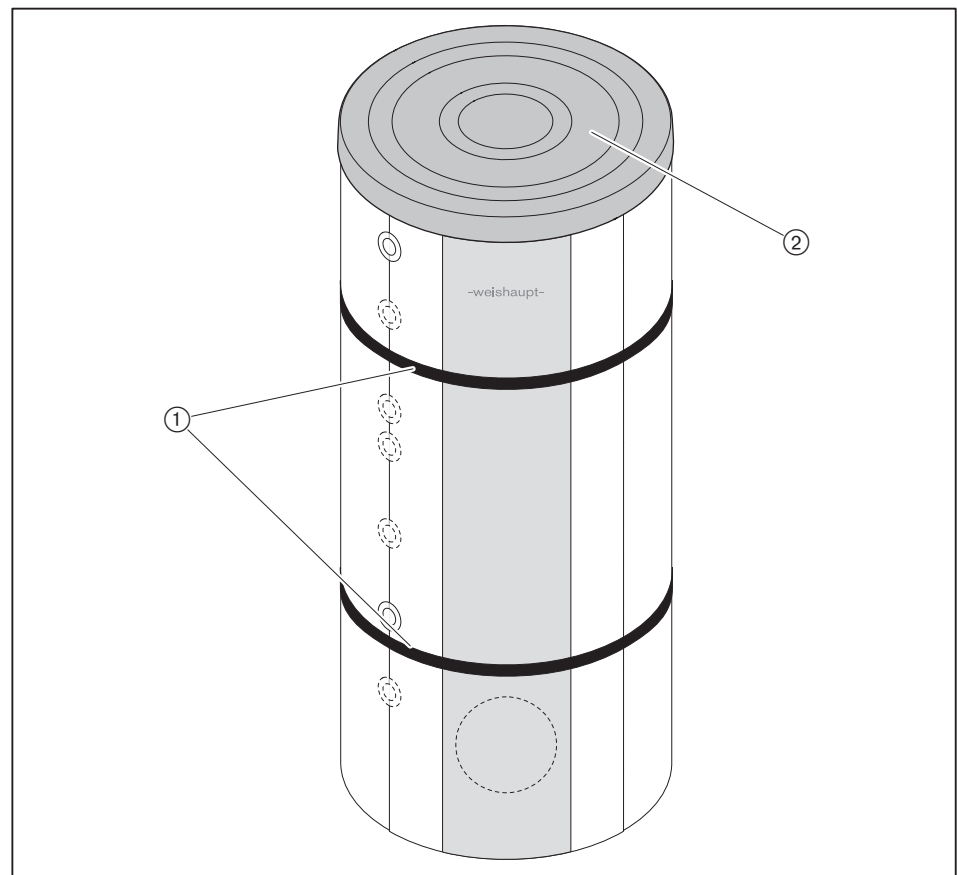


6 Inbedrijfstelling

- ▶ Belettering ① voor de positie van de zijpanelen in acht nemen.
- ✓ Tussen zijpaneel A en C bevindt zich de aansluiting vertrek warm water ②.
- ▶ Zijpanelen voorzichtig op de bodemisolatie plaatsen en rond de boiler plaatsen.

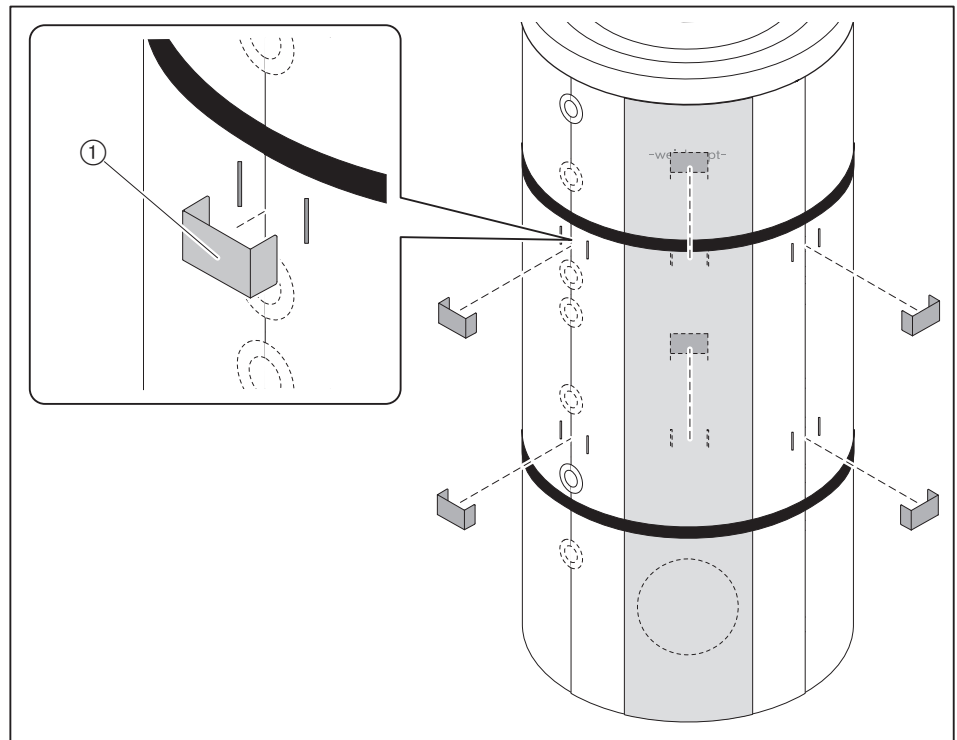


- ▶ Zijpanelen uitlijnen door met de hand te kloppen, daarbij op de correcte positie van de tong-en-groefverbinding letten.
- ▶ Spanbanden ① om de zijpanelen plaatsen.
- ▶ Spanbanden aanspannen.
- ▶ Handeling herhalen totdat de zijpanelen volledig tegen elkaar liggen.
- ▶ Deksel ② monteren.

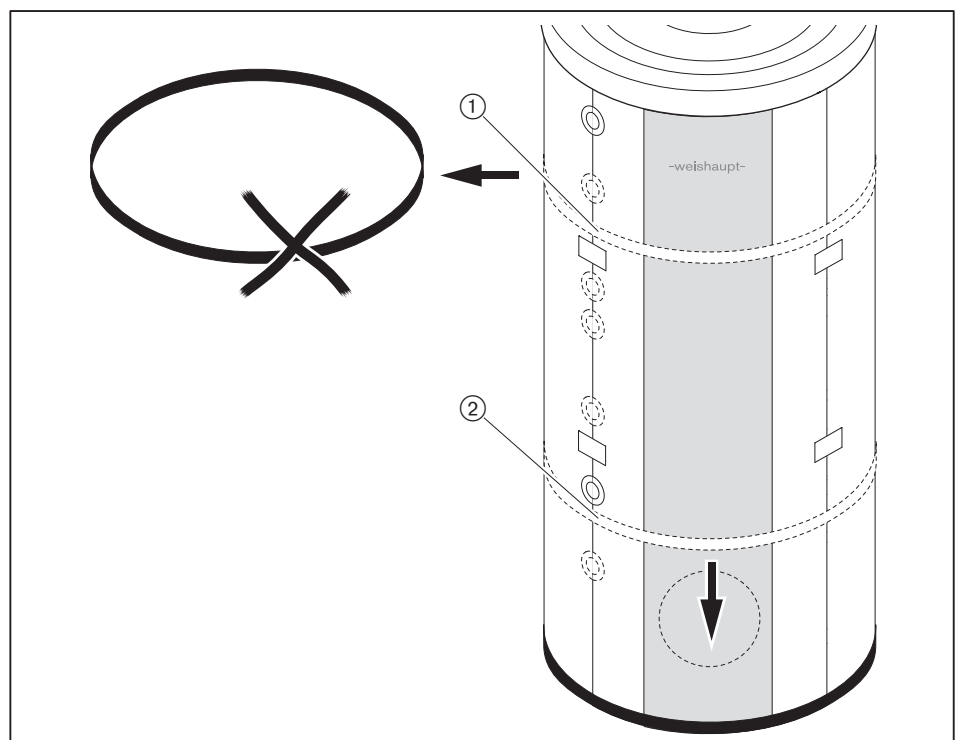


- ▶ Met bijgevoegde klemmen ① zijpanelen verbinden.
WES 660: 3 klemmen
WES 910: 6 klemmen

Voorbeeld: WES 910

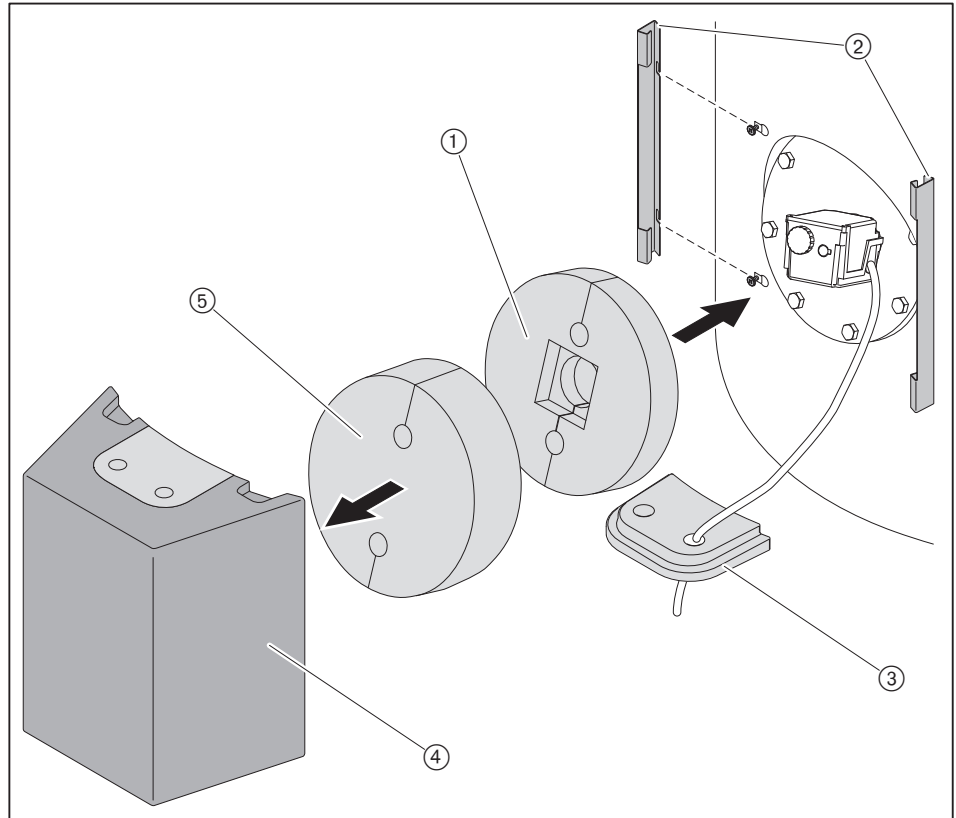


- ▶ Bovenste spanband ① weer demonteren.
- ✓ Is niet meer nodig.
- ▶ Onderste spanband ② losmaken, naar onder schuiven en weer monteren, daarbij met bijgeleverde kleefstrook de spanband langs de binnenkant vastmaken.



6 Inbedrijfstelling

- ▶ Deksel ③ verwijderen.
- ▶ Een gat doorsteken in het deksel ③ en de leiding van het elektrische verwarmingselement (fotovoltaïsche installatie) er door leggen.
- ▶ Warmte-isolatie ① inbrengen.
- ▶ Steunplaat ② voor flensafdekking monteren.
- ▶ Warmte-isolatie ⑤ in flensafdekking ④ inbrengen.
- ▶ Flensafdekking ④ op steunplaat schuiven.



- ▶ Bijgeleverde typeplaat op een goed zichtbare plaats aanbrengen.

7 Buitenbedrijfstelling

- ▶ Spanningstoevoer naar de temperatuurvoeler uitschakelen.
- ▶ Spanningstoevoer naar het elektrische verwarmingselement (fotovoltaïsche installatie) en evt. het dompelverwarmingselement uitschakelen.
- ▶ De installatie uitschakelen en tegen onverwacht herinschakelen beveiligen.
- ▶ Sanitair-water-toevoer sluiten en sanitair-water-warmtewisselaar ledigen.
- ▶ Energie-opslagvat leegmaken en compleet laten drogen.
- ▶ Aflaatkraan open laten tot het toestel weer in bedrijf gesteld wordt.

8 Onderhoud

8 Onderhoud

8.1 Aanwijzingen voor het onderhoud

Het onderhoud mag enkel door gekwalificeerde vaklui uitgevoerd worden. De installatie moet minstens één keer per jaar onderhouden worden.



Om een regelmatige controle te verzekeren, wordt door Weishaupt een onderhoudscontract aanbevolen.

Vóór elk onderhoud

- ▶ De gebruiker vóór het begin over de onderhoudswerken informeren.
- ▶ De installatie uitschakelen en tegen onverwacht herinschakelen beveiligen.
- ▶ Toevoer sanitair water sluiten.
- ▶ Evt. energie-opslagvat ledigen.

Na elk onderhoud

- ▶ Toevoer sanitair water openen.
- ▶ Sanitair-water-warmtewisselaar met water vullen en ontluchten
- ▶ Dichtheidscontrole uitvoeren.
- ▶ Werkingstest uitvoeren.

8.2 Energie-opslagvat reinigen

Aanwijzingen voor het onderhoud in acht nemen [hfst. 8.1].



Levensgevaar door elektrische schok

Werken onder spanning kan tot elektrische schokken leiden.

- ▶ Spanningstoevoer naar het toestel vóór het begin van de werken uitschakelen.
- ▶ Tegen onverwachts herinschakelen beveiligen.

- ▶ Energie-opslagvat ledigen.
- ▶ Elektrisch verwarmingselement (fotovoltaïsche installatie) en evt. dompelverwarmingselement uitbouwen [hfst. 10.6].
- ▶ Verwarmingselementen schoonmaken, daarbij geen scherpe voorwerpen gebruiken.
- ▶ Controleren of de isolatie van de verwarmingselementen niet beschadigd is en evt. elektrisch verwarmingselement (fotovoltaïsche installatie) en/of dompelverwarmingselement vervangen.
- ▶ Inbedrijfstelling doorvoeren [hfst. 6].

8.3 Sanitair-water-warmtewisselaar spoelen

Aanwijzingen voor het onderhoud in acht nemen [hfst. 8.1].



Schade door afgesloten overdrukventiel

Sanitair-water-warmtewisselaar kan beschadigd worden.

- ▶ Na het spoelen de kogelkranen ② en ③ weer openen.

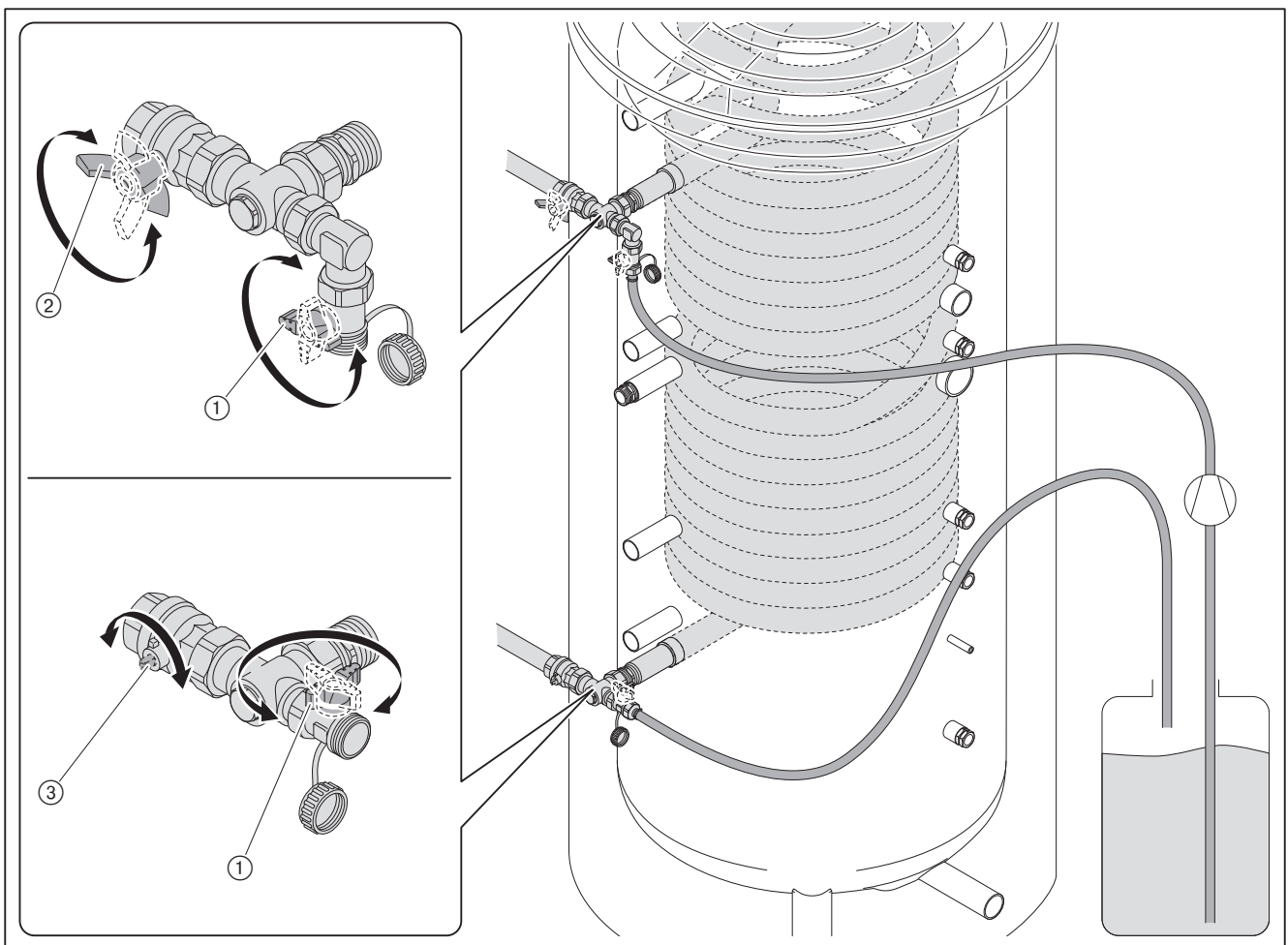


Enkel geldig voor Zwitserland

Volgens de SVGW-richtlijn voor sanitair-water-installaties W3 moet bij de reiniging met reinigingsmiddel de sanitair-water-warmtewisselaar losgeschakeld zijn van het sanitair-water-net.

- ▶ Warm-en sanitair-water-aansluiting van het aansluitstuk verwijderen.

- ▶ Warmwateraansluiting ② en sanitair-water-aansluiting ③ sluiten.
- ▶ Spoelinrichting aansluiten
- ▶ Spoelaansluitingen ① openen.
- ▶ Sanitair-water-warmtewisselaar met citroenzuur reinigen, daarbij de instructies van de fabrikant in acht nemen.
- ▶ Warmtewisselaar met zuiver drinkwater spoelen.
- ▶ Spoelaansluitingen ① sluiten en spoelinrichting verwijderen.
- ▶ Warmwateraansluiting ② en sanitair-water-aansluiting ③ openen.



8.4 Thermostatisch mengventiel reinigen

Aanwijzingen voor het onderhoud in acht nemen [hfst. 8.1].

Warmwater-uitloopventiel is geopend.

- ▶ Thermostatisch mengventiel meerdere keren open en- en toedraaien.
- ✓ De kalkresten komen los.
- ▶ Als deze niet loskomen, evt. mengventiel vervangen.
- ▶ Mengventiel opnieuw instellen.

9 Foutopsporing

9 Foutopsporing

De volgende problemen mogen enkel door gekwalificeerde vaklui verholpen worden:

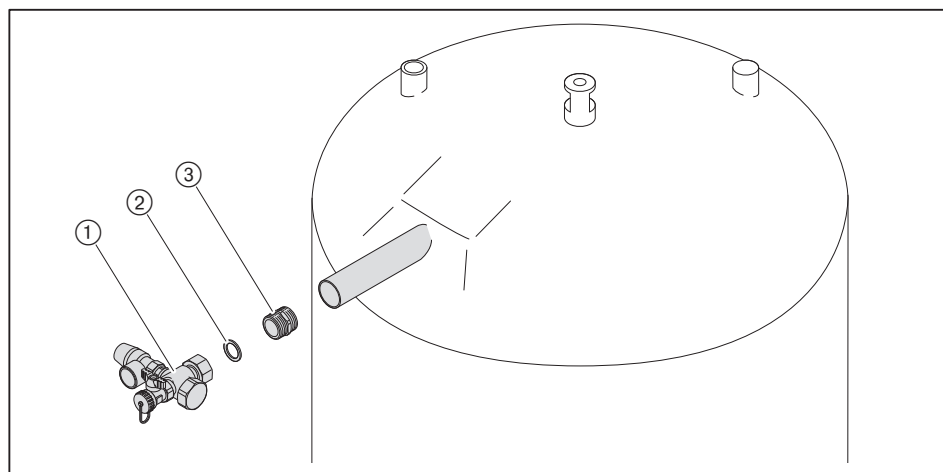
Probleem	Oorzaak	Oplossing
Energie-opslagvat lekt	Verkeerde hydraulische aansluiting	<ul style="list-style-type: none"> ▶ Hydraulische aansluiting controleren. ▶ Werking van het veiligheidsventiel controleren.
	Flens ondicht	<ul style="list-style-type: none"> ▶ Bouten vastdraaien. ▶ Dichting vervangen.
	Afsluitstoppen lekken	<ul style="list-style-type: none"> ▶ Afsluitstop opnieuw afdichten.
	Buitsaansluiting lekt	<ul style="list-style-type: none"> ▶ Aansluiting losmaken en opnieuw afdichten.
	Het reservoir lekt	<ul style="list-style-type: none"> ▶ Klantendienst van Weishaupt verwittigen.
Verwarmingswater-veiligheidsventiel blaast af, druk in het verwarmingssysteem stijgt.	Lek in de sanitair-water-warmtewisselaar van het energie-opslagvat	<ul style="list-style-type: none"> ▶ Klantendienst van Weishaupt verwittigen.
Sanitair-water-veiligheidsventiel drupt voortdurend	Ventielzitting lekt	<ul style="list-style-type: none"> ▶ Ventielzitting op kalkafzetting controleren. ▶ Veiligheidsventiel vervangen.
	Druk sanitair warm water te hoog	<ul style="list-style-type: none"> ▶ Druk sanitair warm water controleren. ▶ Evt. drukreducerendventiel vervangen.
Uitstroming van roestkleurig water aan aftapventiel	Corrosie in het leidingnet	<ul style="list-style-type: none"> ▶ Delen met corrosieschade vervangen. ▶ Leidingen en sanitair-water-warmtewisselaar spoelen.
	Staalspanen van montagewerken in de sanitair-water-warmtewisselaar	<ul style="list-style-type: none"> ▶ Leidingen en sanitair-water-warmtewisselaar spoelen.
Opwarmtijd te lang	Primair waterdebiet te klein of te groot	<ul style="list-style-type: none"> ▶ Primair waterdebiet regelen.
Opwarmtijd duurt langer	Elektrische verwarming verkalkt	<ul style="list-style-type: none"> ▶ Verwarmingselementen ontkalken of vervangen.
Warmwatertemperatuur te laag	Regeling schakelt te vroeg af	<ul style="list-style-type: none"> ▶ Voeler en regeling controleren.
	Vermogen van de warmtegenerator niet voldoende	<ul style="list-style-type: none"> ▶ Vermogen van de warmtegenerator controleren en evt. aanpassen.
	Thermostatisch mengventiel vuil	<ul style="list-style-type: none"> ▶ Mengventiel meerdere keren open- en toedraaien en opnieuw instellen.
	Terugslagklep in de circulatieleiding sluit niet	<ul style="list-style-type: none"> ▶ Terugslagklep controleren en evt. vervangen.
	Kalkaanslag op de sanitair-water-warmtewisselaar	<ul style="list-style-type: none"> ▶ Gegolfde buis met spoelinrichting spoelen [hfst. 8.3].
Warmwaterdebiet te laag	Kalkaanslag ter hoogte van de terugslagklep in de sanitair-water-toevoer	<ul style="list-style-type: none"> ▶ Terugslagklep reinigen.
Elektrische verwarming werkt niet	Geen spanningstoevoer	<ul style="list-style-type: none"> ▶ Spanningstoevoer controleren.
	Geen spanning aan het verwarmingselement	<ul style="list-style-type: none"> ▶ Schakelfunctie van de temperatuurregelaar controleren en evt. vervangen.
	Veiligheidstemperatuurbegrenzer is in werking getreden	<ul style="list-style-type: none"> ▶ Veiligheidstemperatuurbegrenzer controleren, evt. ontgrendelen, vervangen.
Geen warm water	Spoelinrichtingskogelkraan sanitair water gesloten	<ul style="list-style-type: none"> ▶ Kogelkraan openen en evt. plomben.

10 Toebehoren

Verschillende toebehorenssets voor warmte-isolatie "standaard" en warmte-isolatie "Eco" in acht nemen.

10.1 Veiligheidsventielset

- ▶ Dubbele nippel ③ afdichten en monteren, er daarbij op letten dat de opgeruwde schroefdraad van de dubbele nippel op het opslagvat gemonteerd worden.
- ▶ Dichting ② inbengen en veiligheidsventiel ① monteren.

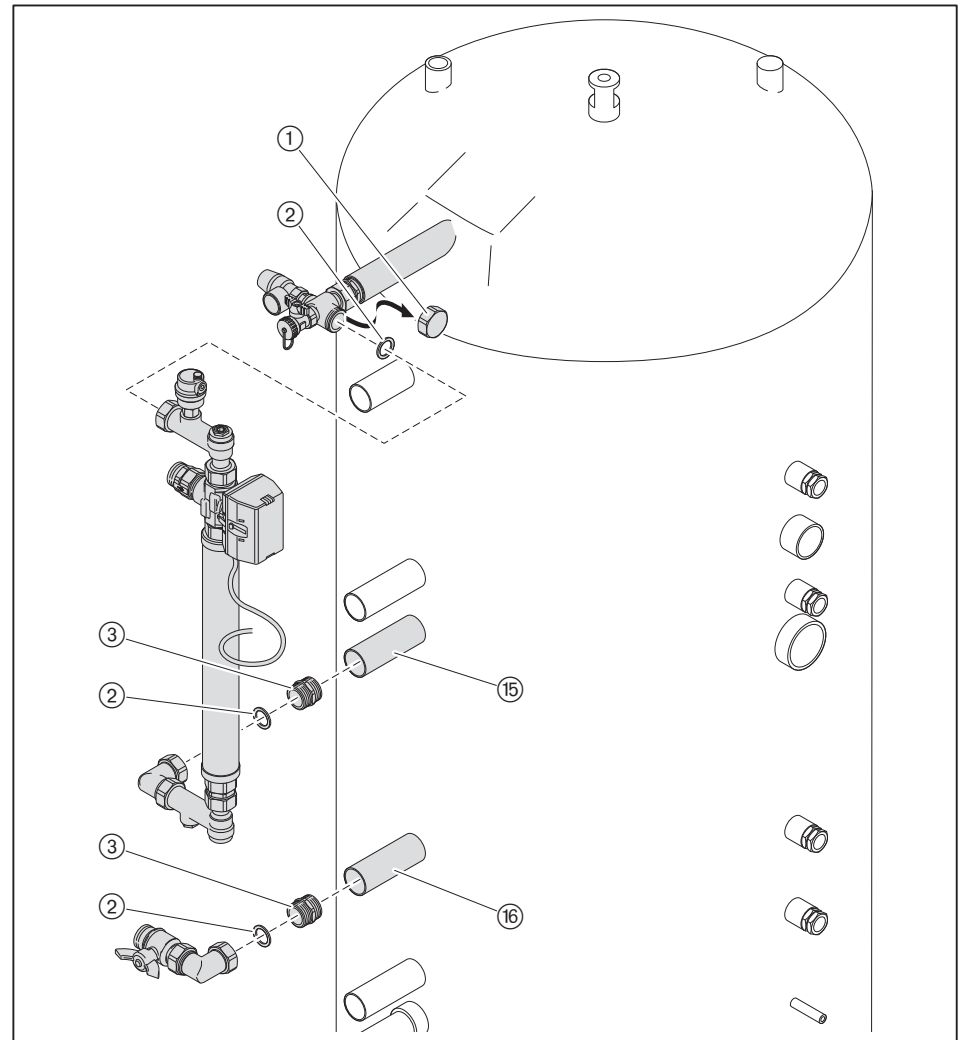


⑬ Vertrek verwarmingsketel voor warm water (WW) Rp1

10 Toebehoren

10.2 Omschakelgroep WHU-WES

- ▶ Afsluitkap ① op de veiligheidsventielset verwijderen.
- ▶ Dubbele nippel ③ afdichten en monteren, er daarbij op letten dat de opgeruwde schroefdraad van de dubbele nippel op het opslagvat gemonteerd worden.
- ▶ Dichtingen ② inbrengen en omschakelgroep monteren.

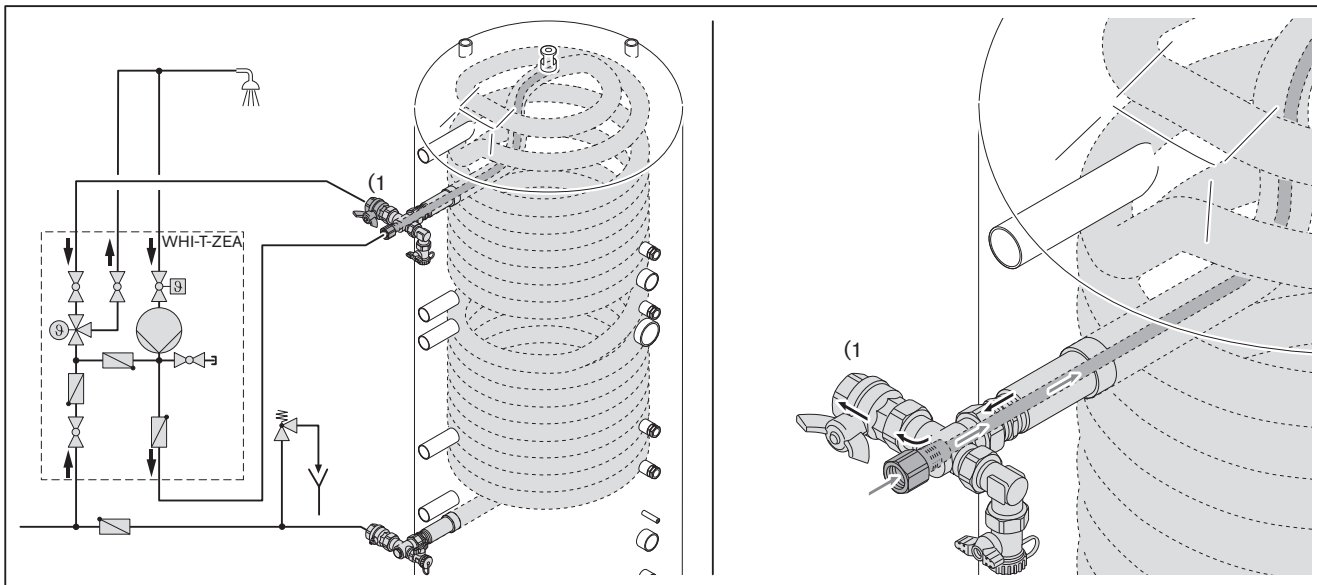


⑮ Vertrek verwarmingsketel voor stookkring (HK) Rp1

⑯ Terugloop verwarmingsketel WW / HK Rp1

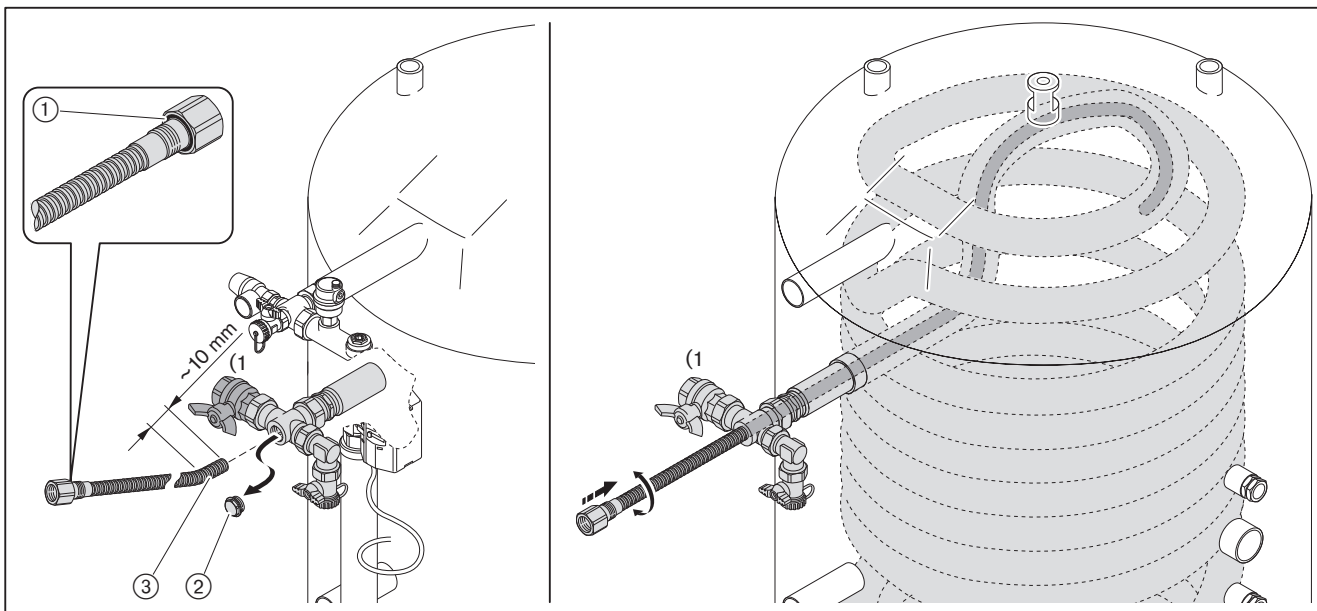
10 Toebehoren

10.4 Circulatielans



Circulatielans met spoelinrichting

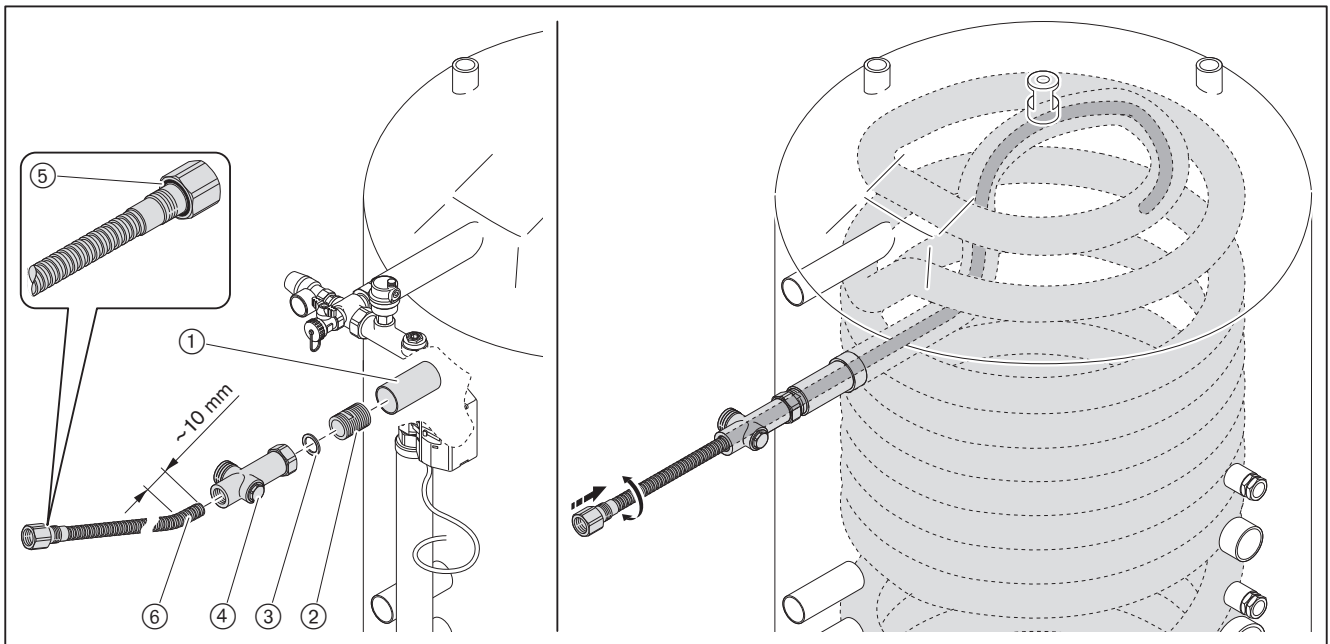
- ▶ Afsluitschroef (2) van de spoelinrichting verwijderen.
- ▶ Circulatielans aan het uiteinde van de gegolfde buis (ca. 10 mm) (3) licht plooiën.
- ▶ Circulatiebuis met de plooi naar boven in de sanitair-water-warmtewisselaar schuiven, evt. met een draaibeweging verderschuiven als de circulatielans vasthaakt.
- ▶ Schroefkoppeling vastdraaien, daarbij op correcte positie van o-ring (1) letten.



¹⁾ In Zwitserland is een kogelkraan in stromingsrichting naar het afnamepunt niet toegelaten.

Circulatielans zonder spoelinrichting

- ▶ Dubbele nippel ② afdichten en monteren, er daarbij op letten dat de opgeruwde schroefdraad van de dubbele nippel op het opslagvat gemonteerd wordt.
- ▶ Dichting ③ plaatsen en T-stuk ④ monteren.
- ▶ Circulatielans aan het uiteinde van de gegolfde buis (ca. 10 mm) ⑥ licht plooiën.
- ▶ Circulatiebuis met de plooi naar boven in de sanitair-water-warmtewisselaar schuiven, evt. met een draaibeweging verderschuiven als de circulatielans vasthaakt.
- ▶ Schroefkoppeling vastdraaien, daarbij op correcte positie van O-ring ⑤ letten.

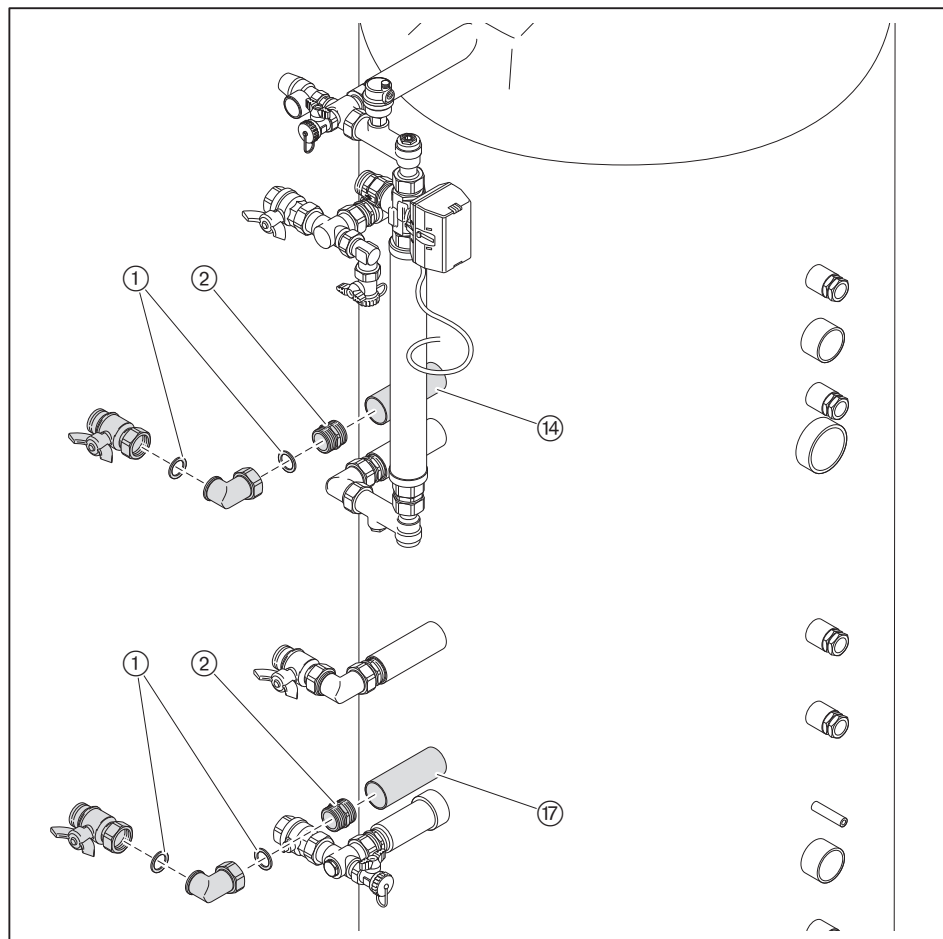


① Warm water Rp1

10 Toebehoren

10.5 Hoekkogelkraanset

- ▶ Dubbele nippel ② afdichten en monteren, er daarbij op letten dat de opgeruwde schroefdraad van de dubbele nippel op het opslagvat gemonteerd wordt.
- ▶ Dichtingen ① inbrengen en kogelkraan monteren.



⑭ Vertrek stookkring Rp1

⑰ Terugloop stookkring Rp1

10.6 Elektrisch verwarmingselement

Als er een elektrisch verwarmingselement ingebouwd wordt, moet het als warmtegenerator volgens EN 12828 beveiligd zijn.

Elektrisch verwarmingselement inbouwen

Aanwijzingen voor het onderhoud in acht nemen [hfst. 8.1].

De elektrische aansluiting mag alleen door gekwalificeerde elektrotechnici uitgevoerd worden. Daarbij de plaatselijk geldende voorschriften naleven.



GEVAAR

Levensgevaar door elektrische schok

Werken onder spanning kan tot elektrische schokken leiden.

- ▶ Spanningstoevoer naar het toestel vóór het begin van de werken uitschakelen.
- ▶ Tegen onverwachts herinschakelen beveiligen.



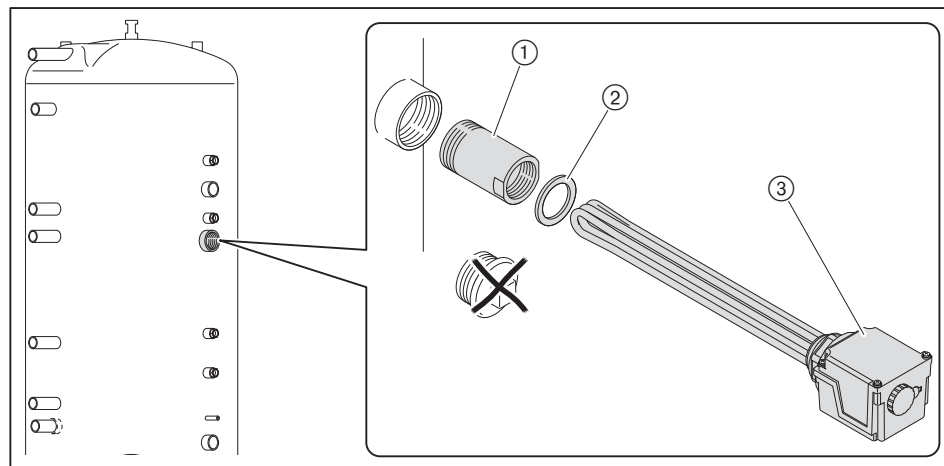
OPGELET

Schade door oververhitting

Verwarmingselementen kunnen beschadigd worden.

- ▶ Vóór de inbedrijfstelling van het elektrische verwarmingselement het energie-opslagvat met water vullen.

- ▶ Energie-opslagvat ledigen.
- ▶ Geblindeerde stop verwijderen.
- ▶ Verlenging ① afdichten en monteren.
- ▶ Dichting ② plaatsen en verwarmingselementen spreiden.
- ▶ Elektrische verwarmingselement ③ inschroeven, daarbij niet aan de behuizing draaien.
- ▶ Energie-opslagvat met water vullen en ontluchten.
- ▶ Dichtheidscontrole uitvoeren.
- ▶ Elektrisch verwarmingselement aansluiten.
- ▶ Spanningstoevoer inschakelen.
- ▶ Temperatuur instellen.
- ▶ Energie-opslagvat opwarmen en uitschakeltemperatuur controleren.



Veiligheidstemperatuurbegrenzer (STB)



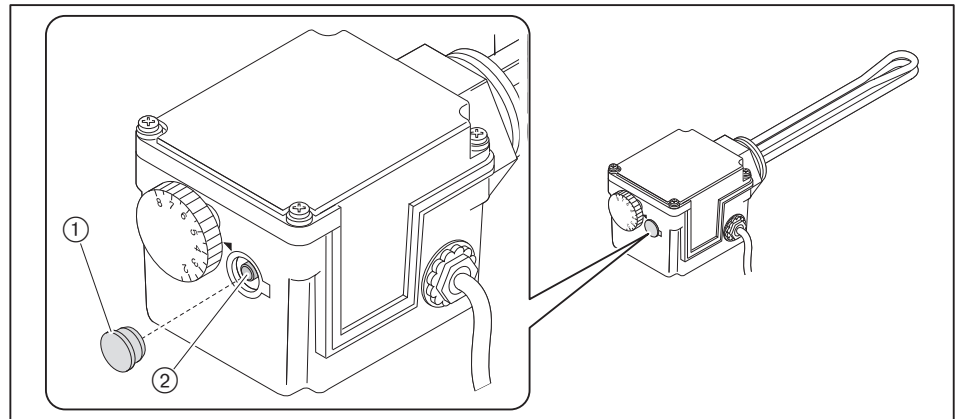
Levensgevaar door elektrische schok

Werken onder spanning kan tot elektrische schokken leiden.

- ▶ Spanningstoevoer naar het toestel vóór het begin van de werken uitschakelen.
- ▶ Tegen onverwachts herinschakelen beveiligen.

De veiligheidstemperatuurbegrenzer treedt bij defecte temperatuursturing of bij drooglopen in werking.

- ▶ Fout verhelpen.
- ▶ Afdekkap ① aftrekken.
- ▶ Op de ontgrendelingsknop ② drukken.
- ✓ Veiligheidstemperatuurbegrenzer is ontgrendeld.



11 Technische documenten

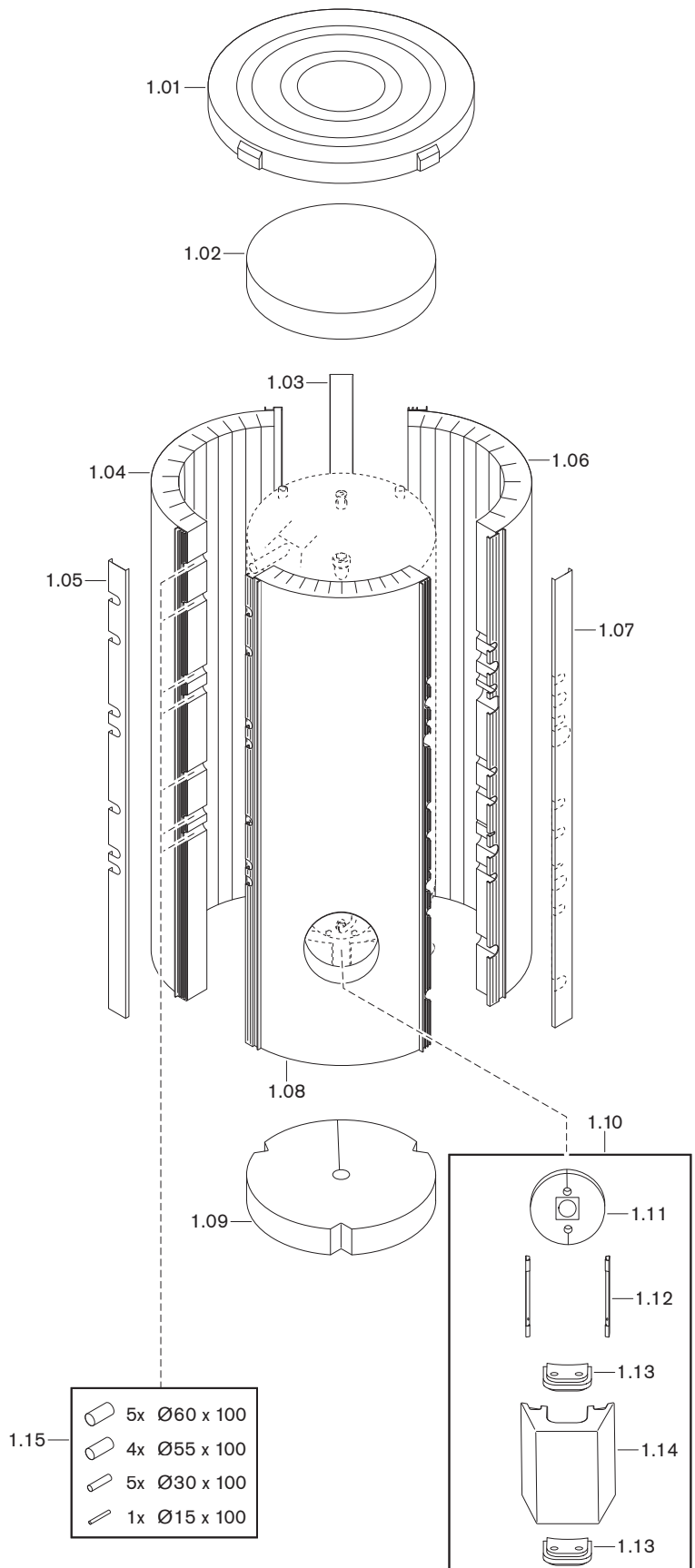
11.1 Omrekeningstabel drukeenheid

Bar	Pascal			
	Pa	hPa	kPa	MPa
0,1 mbar	10	0,1	0,01	0,00001
1 mbar	100	1	0,1	0,0001
10 mbar	1 000	10	1	0,001
100 mbar	10 000	100	10	0,01
1 bar	100 000	1 000	100	0,1
10 bar	1 000 000	10 000	1 000	1

12 Wisselstukken

12 Wisselstukken

Warmte-isolatie standaard



Pos.	Benaming	Bestelnr.
1.01	Deksel	
	– WES 660	471 608 02 107
	– WES 910	471 808 02 107
1.02	Dekselisolatie	
	– WES 660	471 608 02 087
	– WES 910	471 808 02 087
1.03	Afdekplaat III	
	– WES 660	471 608 02 137
	– WES 910	471 808 02 137
1.04	Warmte-isolatie deel 1	
	– WES 660	471 608 02 057
	– WES 910	471 808 02 057
1.05	Afdekplaat I	
	– WES 660	471 608 02 117
	– WES 910	471 808 02 117
1.06	Warmte-isolatie deel 3	
	– WES 660	471 608 02 077
	– WES 910	471 808 02 077
1.07	Afdekplaat II	
	– WES 660	471 608 02 127
	– WES 910	471 808 02 127
1.08	Warmte-isolatie deel 2	
	– WES 660	471 608 02 147
	– WES 910	471 808 02 147
1.09	Vloerisolatie	
	– WES 660	471 608 02 097
	– WES 910	471 808 02 097
1.10	Flensafdekkingsset WES	471 608 02 012
1.11	Flensisolatie WES	471 608 02 037
1.12	Steunplatenset	471 608 02 022
1.13	Deksel voor flensafdekking WES	471 608 02 047
1.14	Flensafdekking WES	471 608 02 017
1.15	Stoppenset WES 660/910	471 608 02 042

Pos.	Benaming	Bestelnr.
2.01	Deksel	
	– WES 660 Eco	471 608 02 217
	– WES 910 Eco	471 808 02 217
2.02	Dekselisolatie	
	– WES 660 Eco	471 608 02 207
	– WES 910 Eco	471 808 02 207
2.03	Warmte-isolatie deel 1	
	– WES 660 Eco	471 608 02 157
	– WES 910 Eco	471 808 02 157
2.04	Warmte-isolatie deel 3	
	– WES 660 Eco	471 608 02 187
	– WES 910 Eco	471 808 02 187
2.05	Warmte-isolatie deel 2	
	– WES 660 Eco	471 608 02 167
	– WES 910 Eco	471 808 02 167
2.06	Vloerisolatie-segment	
	– WES 660 Eco	471 608 02 197
	– WES 910 Eco	471 808 02 197
2.07	Klem WES Eco wit	471 608 02 237
2.08	Klemband 25 mm zwart	
	– 3168 mm WES 660 Eco	471 608 02 227
	– 3460 mm WES 910 Eco	471 808 02 227
2.09	Bijverpakking WES 660/910 Eco	471 608 02 052
2.10	Flensafdekkingsset WES	471 608 02 012
2.11	Flensisolatie 50 mm (E-verwarming)	471 608 02 037
2.12	Steunplatenset	471 608 02 022
2.13	Deksel voor flensafdekking WES	471 608 02 047
2.14	Flensafdekking WES	471 608 02 017
2.15	Flensisolatie 100 mm	471 608 02 247

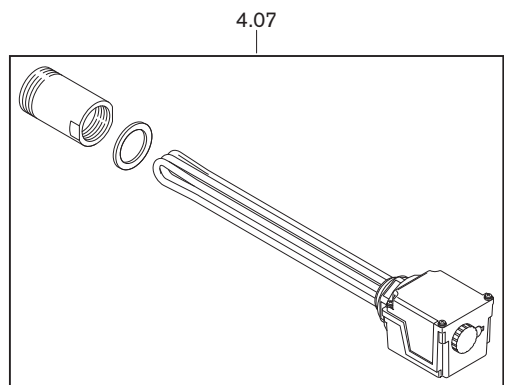
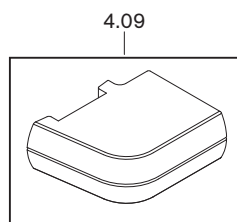
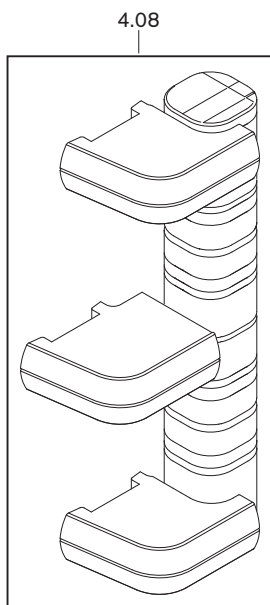
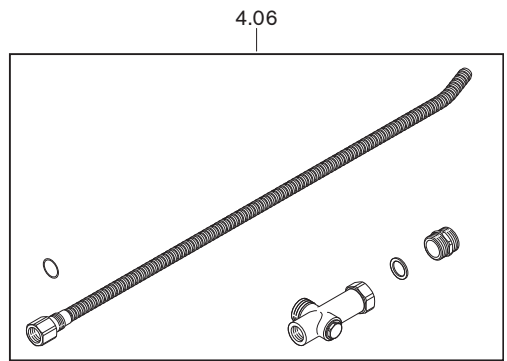
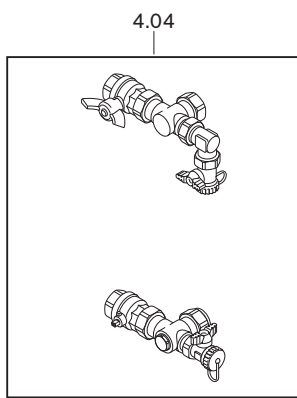
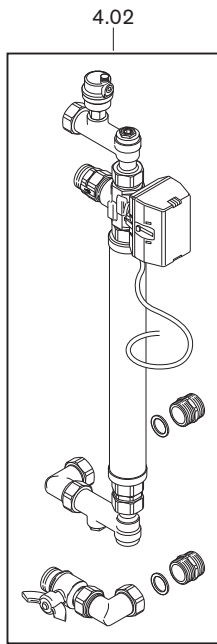
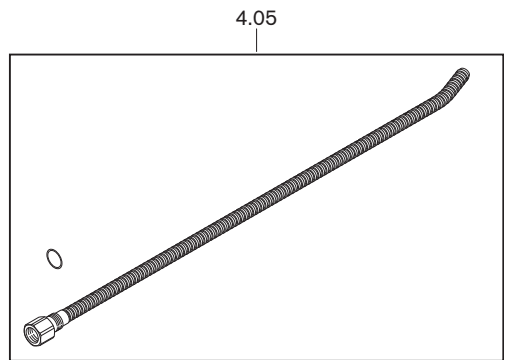
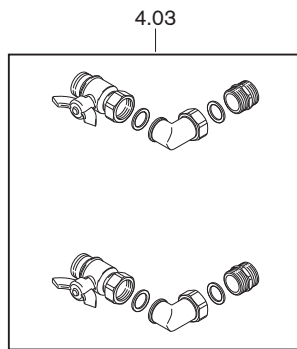
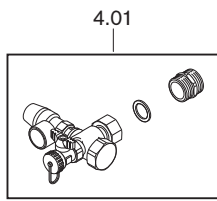
* WES 660: 3 klemmen, WES 910: 6 klemmen

Pos.	Benaming	Bestelnr.
3.01	Afsluitkap G2 met schroefdraad M4	471 608 01 207
3.02	Dichting 42,5 x 57 x 3 EPDM	669 077
3.03	Kogelketting 300 mm lang	669 460
3.04	Stratificatiebuisdeel WES	471 608 01 107
3.05	Instroomchicane stratificatiebuis WES	471 608 01 117
3.06	Stratificatiebuisdeel onderaan WES ⁽¹⁾	471 608 01 127
3.07	Aansluitdeel stratificatiebuis WES	471 608 01 137
3.08	Veerstekker enkelvoudig D3 x 60	428 403
3.09	Dichting kunststofdompelreservoir	471 608 01 157
3.10	O-ring voor kunststofdompelreservoir	471 608 01 657
3.11	Kunststofdompelreservoir compleet	471 608 01 142
3.12	Dichting blinde flens 278 x 205 x 3	471 608 01 197
3.13	Flensdeksel G1 1/2"	471 608 01 697
3.14	Elektrisch verwarmingselement	
	Elektr. verwarm. (fotovoltaïsch)	
	– WEH 3,5 kW	473 608 18 010
	– WEH 6,0 kW	473 608 18 020
	– WEH 9,0 kW	473 608 18 030

⁽¹⁾ enkel WES 660

12 Wisselstukken

12.1 Toebehoren



Pos.	Benaming	Bestelnr.
4.01	Veiligheidsventielset WES 3 bar	
	– Warmte-isolatie standaard	409 000 04 812
	– Warmte-isolatie Eco	409 000 09 932
4.02	Hydraulische omschakelgroep WHU-WES	
	– Warmte-isolatie standaard	409 000 04 802
	– Warmte-isolatie Eco	409 000 09 922
4.03	Hoekkogelkraanset voor WES	
	– Warmte-isolatie standaard	409 000 04 682
	– Warmte-isolatie Eco	409 000 09 942
4.04	Spoelinrichting energie-opslagvat WES	
	– Warmte-isolatie standaard	471 608 00 702
	– Warmte-isolatie Eco	471 608 00 802
4.05	Circulatielans voor spoelinrichting	471 608 00 722
4.06	Circulatiebuis zonder spoelinrichting	
	– Warmte-isolatie standaard	471 608 00 712
	– Warmte-isolatie Eco	471 608 00 792
4.07	Elektrisch verwarmingselement	
	– WEH 4,5 kW warmte-isolatie standaard	473 807 00 132
	– WEH 6,0 kW warmte-isolatie standaard	473 807 00 142
	– WEH 4,5 kW Warmte-isolatie Eco	473 807 00 172
	– WEH 6,0 kW Warmte-isolatie Eco	473 807 00 182
4.08	Warmte-isolatie WHU-WES (set)	
	– Warmte-isolatie standaard	409 000 09 912
	– Warmte-isolatie Eco	409 000 09 952
4.09	Warmte-isolatie hoekventiel	
	– Warmte-isolatie standaard	409 000 09 907
	– Warmte-isolatie Eco	409 000 09 967

13 Notities

13 Notities

A		K	
Aansluitingen.....	22	Kantelmaat.....	16
Aansprakelijkheid.....	5	Klem.....	31
Aflaatkraan.....	20	Kogelkraan.....	44
Afmetingen.....	16		
Afnamedebiet.....	10, 11, 12, 13	L	
Afnamevermogen.....	10, 11, 12, 13	Luchtvochtigheid.....	9
Afstand.....	18		
Aftapdebiet.....	10, 11, 12, 13	M	
Aftapkraan.....	20	Maten.....	16
Afvoer van afvalstoffen.....	6	mbar.....	47
Afvoerleiding.....	20	Mengventiel.....	20
		Milieu-eigenschappen.....	16
B		Minimumafstand.....	18
Bar.....	47	Montage.....	17
Bekleding.....	26, 28		
Bevestigingsklem.....	31	O	
Bodemisolatie.....	26, 28	Omgevingscondities.....	9
Borgstelling.....	5	Omrekeningstabel.....	47
Buitenbedrijfstelling.....	33	Omschakelgroep.....	25, 40
		Onderhoud.....	34
C		Onderhoudscontract.....	34
Circulatielans.....	42, 43	Opslag.....	9
Continu vermogen.....	10, 11, 12, 13	Opstellingshoogte.....	9
		Opstellingsruimte.....	6, 17
D			
Debiet.....	14, 25	P	
Dekselisolatie.....	28	Pa.....	47
Dompelreservoir.....	23	Pascal.....	47
Drukeenheid.....	47		
Drukverlies.....	14	R	
Drukverminderaar.....	21	Recycling.....	16
		Reinigen.....	35
E			
Eenheid.....	47	S	
Elektrisch verwarmingselement.....	8, 45	Sanitair water.....	15
Elektrische aansluiting.....	23, 45	Serienummer.....	7
Elektrische verwarming.....	23, 45	Spanband.....	30, 31
		Spoelinrichting.....	41
F		Stabiele plaatsing.....	18
Fabrieksnummer.....	7	Stilstandstijd.....	33
Flensafdekking.....	27, 32	Stilstandsverlies.....	10
Fout.....	38	Stratificatiezuil.....	8
G		T	
Gewicht.....	15	Taphoeveelheid.....	10, 11, 12, 13
		Tapvermogen.....	10, 11, 12, 13
H		Temperatuur.....	9
Hoekkogelkraan.....	44	Temperatuurvoeler.....	19
Hoogte.....	16	Toelating.....	9
Hydraulische aansluiting.....	20	Transport.....	9, 18
		Typebenaming.....	7
I		Typeplaat.....	7, 27, 32
Inbedrijfstelling.....	25		
Inhoud.....	15	V	
Isolatie.....	26, 28	Vacuümisolatiepaneel.....	28
Isolatieschalen.....	29	Veiligheidstemperatuurbegrenzer.....	24, 46

14 Trefwoordenlijst

Veiligheidsventiel..... 20, 39
Veiligheidsvoorschriften 6
Ventielen 25
Vermogen 10
Vermogen korte termijn 10, 11, 12, 13
Vermogenskengetal..... 10, 11, 12, 13
Verwarmingswater 15, 20
Verwarmingswaterdebiet 10, 11
VIP 28
Voeler..... 19

W

Warmte-isolatie 26, 28
Warmte-isolatie 27
Warmtevermogen 11
Warmtewisselaar 10
Wateraansluiting 20
Waterslagdemper 21
Werkingsdruk..... 15
Werkingsonderbreking 33
Werkings temperatuur 15
Wisselstukken..... 49, 51

Het volledige gamma: betrouwbare techniek en snelle, professionele service

	<p>W-branders tot 570 kW</p> <p>De miljoenenmaal beproefde compacte branders zijn zuinig en betrouwbaar. Als stookolie-, gas- en combibranders zijn ze geschikt voor één- en meergezinswoningen alsook voor industriële bedrijven. Met de purflam® brander met speciale menginrichting wordt stookolie nagenoeg roetvrij verbrand waardoor de NO_x-emissies aanzienlijk gereduceerd worden.</p>	<p>Wandhangende condensatieketels voor gas tot 240 kW</p> <p>De wandhangende condensatieketels WTC-GW beantwoorden aan de hoogste eisen inzake comfort en energieverbruik. Hun modulerende werking maakt deze ketels bijzonder stil en zuinig.</p>	
	<p>WM-branders monarch® en industriebranders tot 11.700 kW</p> <p>De legendarische industriebranders: beproefd, langlevend, overzichtelijk. Talrijke uitvoeringsvarianten als stookolie-, gas- en combibranders zijn geschikt voor de meest uiteenlopende warmtebehoefes voor talloze toepassingen.</p>	<p>Vloerstaande stookolie- en gascondensatieketels tot 1.200 kW</p> <p>De vloerstaande condensatieketels WTC-GB (tot 300 kW) en WTC-OB (tot 45 kW) zijn efficiënt, produceren weinig schadelijke emissies en zijn veelzijdig inzetbaar. Door de opstelling in cascade van max. 4 gascondensatieketels kunnen ook grotere vermogens bereikt worden.</p>	
	<p>Branders WKmono 80 tot 17.000 kW</p> <p>De branders van de bouwreeks WKmono 80 zijn de krachtigste monoblokbranders van Weishaupt. Zij zijn beschikbaar als stookolie-, gas- of combibranders en zijn vooral ontworpen voor veeleisende industriële toepassingen.</p>	<p>Thermische zonnepanelen</p> <p>Vlakke collectoren met een elegant design zijn de perfecte aanvulling van Weishaupt-verwarmingssystemen. Zij zijn zowel geschikt voor de bereiding van sanitair warm water als voor verwarmingsondersteuning. Met varianten voor integratie in het dak, montage op de dakbedekking en montage op een plat dak kan zonne-energie op bijna alle daktypes gebruikt worden.</p>	
	<p>WK-branders tot 32.000 kW</p> <p>Krachtpakket gebouwd volgens een modulair principe: aanpassingsmogelijkheid, robuust, krachtig. Deze stookolie-, gas- en combibranders werken ook bij de meest complexe industriële toepassingen uiterst betrouwbaar.</p>	<p>Boilers/energie-opslagvaten</p> <p>Het brede gama aan boilers en energie-opslagvaten voor verschillende warmtebronnen omvat opslagvolumes van 70 tot 3.000 liter. Om stilstandsverliezen tot een minimum te reduceren staan de boilers van 140 tot 500 liter met een uiterst efficiënte isolatie door middel van vacuüm-isolatiepanelen ter beschikking.</p>	
	<p>MSR-techniek/gebouwautomatisering van Neuberger</p> <p>Van schakelkast tot complete sturing van gebouwbeheertechniek - bij Weishaupt vindt u het totale spectrum van de moderne MSR-techniek. Toekomstgericht, zuinig en flexibel.</p>	<p>Warmtepompen tot 180 kW</p> <p>Het warmtepompgamma biedt oplossingen voor het gebruik van warmte uit de lucht, de grond of het grondwater. Sommige systemen zijn ook geschikt voor de koeling van gebouwen. Door de opstelling in cascade kan het vermogen nagenoeg onbeperkt verhoogd worden.</p>	
	<p>Service</p> <p>Weishaupt klanten kunnen erop rekenen, gespecialiseerde kennis en specifiek gereedschap staan altijd ter beschikking. Onze servicetechnici zijn universeel opgeleid en kennen elk product tot in de puntjes, van de brander tot de warmtepomp, van de condensatieketel tot het zonnepaneel.</p>	<p>Aardsondeboringen</p> <p>Met de dochteronderneming BauGrund Süd biedt Weishaupt aardsondeboringen tegen een forfaitaire prijs aan. Met een ervaring van meer dan 12.000 installaties en meer dan 2 miljoen boormeters biedt BauGrund Süd een uitgebreide dienstverlening aan.</p>	