

–weishaupt–

manual

Montage- und Betriebsanleitung



1	Benutzerhinweise	4
	1.1 Zielgruppe	4
	1.2 Symbole in der Anleitung	4
	1.3 Gewährleistung und Haftung	5
2	Sicherheit	6
	2.1 Bestimmungsgemäße Verwendung	6
	2.2 Sicherheitszeichen am Gerät	6
	2.3 Sicherheitsmaßnahmen	6
	2.3.1 Persönliche Schutzausrüstung (PSA)	6
	2.3.2 Normalbetrieb	7
	2.3.3 Elektrische Arbeiten	7
	2.4 Bauliche Veränderungen	7
	2.5 Schallemission	7
	2.6 Entsorgung	7
3	Produktbeschreibung	8
	3.1 Typenschlüssel	8
	3.2 Typ und Seriennummer	8
	3.3 Funktion	9
	3.3.1 Luftzufuhr	9
	3.3.2 Ölzufuhr	10
	3.3.3 Elektrische Komponenten	11
	3.3.4 Programmablauf	12
	3.4 Technische Daten	14
	3.4.1 Zulassungsdaten	14
	3.4.2 Elektrische Daten	14
	3.4.3 Umgebungsbedingungen	14
	3.4.4 Zulässige Brennstoffe	14
	3.4.5 Emissionen	15
	3.4.6 Leistung	16
	3.4.7 Abmessungen	17
	3.4.8 Gewicht	17
4	Montage	18
	4.1 Montagebedingungen	18
	4.2 Düse auswählen	19
	4.3 Brenner montieren	20
	4.3.1 Brenner um 180° drehen (optional)	21
5	Installation	22
	5.1 Ölversorgung	22
	5.2 Elektroanschluss	24
6	Bedienung	25
	6.1 Bedienfeld	25
	6.2 Anzeige	25

7	Inbetriebnahme	26
7.1	Voraussetzungen	26
7.1.1	Messgeräte anschließen	27
7.1.2	Einstellwerte	28
7.2	Brenner einregulieren	30
7.3	Abschließende Arbeiten	31
7.4	Verbrennung prüfen	32
8	Außerbetriebnahme	33
9	Wartung	34
9.1	Hinweise zur Wartung	34
9.2	Wartungsplan	36
9.3	Serviceposition	37
9.4	Düse austauschen	38
9.5	Zünder Elektroden einstellen	39
9.6	Mischeinrichtung ausbauen	39
9.7	Mischeinrichtung einstellen	40
9.8	Luftregler ausbauen	42
9.9	Ölpumpe aus- und einbauen	43
9.10	Gebläse rad aus- und einbauen	44
9.11	Brenner motor ausbauen	45
9.12	Ölpumpenfilter aus- und einbauen	46
9.13	Sicherung austauschen	47
10	Fehlersuche	48
10.1	Vorgehen bei Störung	48
10.1.1	Leuchttaste aus	49
10.1.2	Leuchttaste rot	50
10.1.3	Leuchttaste blinkt	53
10.2	Betriebsprobleme	54
11	Technische Unterlagen	55
11.1	Umrechnungstabelle Druckeinheit	55
11.2	Schaltplan	56
12	Projektierung	58
12.1	Ölversorgung	58
12.2	Motordauerlauf oder Nachbelüftung	60
13	Ersatzteile	62
14	Notizen	74
15	Stichwortverzeichnis	77

1 Benutzerhinweise

Originalbetriebsanleitung



1 Benutzerhinweise

Diese Anleitung ist Bestandteil vom Gerät und muss am Einsatzort aufbewahrt werden.

Vor Arbeiten am Gerät die Anleitung sorgfältig lesen.

1.1 Zielgruppe











Die Anleitung wendet sich an Betreiber und qualifiziertes Fachpersonal. Sie ist von allen Personen zu beachten, die am Gerät arbeiten.

Arbeiten am Gerät dürfen nur Personen mit der dafür erforderlichen Ausbildung oder Unterweisung durchführen.

Personen mit eingeschränkten physischen, sensorischen oder geistigen Fähigkeiten dürfen nur am Gerät arbeiten, wenn sie von einer autorisierten Person beaufichtigt werden oder unterwiesen wurden.

Kinder dürfen nicht am Gerät spielen.

1.2 Symbole in der Anleitung

	Gefahr mit hohem Risiko. Nichtbeachten führt zu schwerer Körperverletzung oder Tod.
	Gefahr mit mittlerem Risiko. Nichtbeachten kann zu schwerer Körperverletzung oder Tod führen.
	Gefahr mit geringem Risiko. Nichtbeachten kann zu leichter bis mittlerer Körperverletzung führen.
	Nichtbeachten kann zu Sachschaden oder Umweltschaden führen.
	wichtige Information
	Fordert zu einer direkten Handlung auf.
	Resultat nach einer Handlung.
	Aufzählung
	Wertebereich oder Auslassungszeichen
	Platzhalter für Ziffern, z. B. Sprachenschlüssel bei Druck-Nr.
Anzeigetext	Schriftart für Text, der in der Anzeige erscheint.

1.3 Gewährleistung und Haftung

Gewährleistungs- und Haftungsansprüche bei Personen- und Sachschäden sind ausgeschlossen, wenn sie auf eine oder mehrere der folgenden Ursachen zurückzuführen sind:

- nicht bestimmungsgemäße Verwendung
- Nichtbeachten der Anleitung
- Betrieb mit nicht funktionsfähigen Sicherheits- oder Schutzeinrichtungen
- Weiterbenutzung trotz Auftreten von einem Mangel
- unsachgemäßes Montieren, Inbetriebnehmen, Bedienen und Warten
- unsachgemäß durchgeführte Reparaturen
- keine Verwendung von Weishaupt-Originalteilen
- höhere Gewalt
- eigenmächtige Veränderungen am Gerät
- Einbau von Zusatzkomponenten, die nicht gemeinsam mit dem Gerät geprüft wurden
- Einbau von Feuerraumeinsätzen, die die Ausbildung der Flamme verhindern
- nicht geeignete Brennstoffe
- Mängel in den Versorgungsleitungen

2 Sicherheit

2.1 Bestimmungsgemäße Verwendung

Der Brenner ist für den Betrieb an Wärmeerzeuger nach EN 303 und Feuerräumen nach EN 267 geeignet.

Wird der Brenner nicht an Feuerräumen nach EN 303 und EN 267 betrieben, muss eine sicherheitstechnische Beurteilung der Verbrennung und der Flammenstabilität in den verschiedenen Prozesszuständen sowie an den Abschaltgrenzen der Feuerungsanlage erfolgen und dokumentiert werden.

Die Technischen Daten müssen eingehalten werden [Kap. 3.4].



Die Verbrennungsluft muss frei von aggressiven Stoffen (z. B. Halogene) sein. Bei verschmutzter Verbrennungsluft ist ein erhöhter Reinigungs- und Wartungsaufwand erforderlich. In diesem Fall wird eine Fremdluftansaugung empfohlen.

Der Brenner sollte vorzugsweise in geschlossenen Räumen betrieben werden. Wird der Brenner nicht in geschlossenen Räumen betrieben, ist ein Witterungsschutz erforderlich, der die Beregnung und die direkte Sonneneinstrahlung verhindert. Die Umgebungsbedingungen müssen eingehalten werden [Kap. 3.4.3].

Unsachgemäße Verwendung kann:

- Leib und Leben vom Benutzer oder Dritter gefährden
- das Gerät oder andere Sachwerte beeinträchtigen

2.2 Sicherheitszeichen am Gerät

Symbol	Beschreibung	Position
	Warnung vor elektrischer Spannung	Brennergehäuse
	Gefährliche elektrische Spannung	Zündgerät

2.3 Sicherheitsmaßnahmen

Sicherheitsrelevante Mängel müssen umgehend behoben werden.

Komponenten die erhöhten Verschleiß aufweisen, oder deren Auslegungslbensdauer überschritten ist oder vor der nächsten Wartung überschritten wird, sind vorsorglich auszutauschen.

Die Auslegungslbensdauer der Komponenten ist im Wartungsplan aufgeführt [Kap. 9.2].

2.3.1 Persönliche Schutzausrüstung (PSA)

Bei allen Arbeiten die erforderliche persönliche Schutzausrüstung verwenden.

Die persönliche Schutzausrüstung schützt den Träger bei Arbeiten am Gerät.

Sicherheitsschuhe müssen bei allen Arbeiten am Gerät getragen werden.

Weitere erforderliche PSA wird im jeweiligen Kapitel durch ein Gebotszeichen abgebildet.

Symbol	Beschreibung	Information
	Handschutz benutzen	► Geeignete Schutzhandschuhe tragen.

2.3.2 Normalbetrieb

- Alle Schilder am Gerät lesbar halten und ggf. austauschen.
- Vorgeschriebene Wartungsarbeiten fristgemäß durchführen.
- Gerät nur mit geschlossener Abdeckung betreiben.
- Verbrennungsluftzufuhr frei halten.

2.3.3 Elektrische Arbeiten

Bei Arbeiten an spannungsführenden Bauteilen beachten:

- Unfallverhütungsvorschriften (z. B. DGUV Vorschrift 3) und örtliche Vorschriften
- Werkzeuge nach EN IEC 60900 verwenden

Das Gerät enthält Komponenten, die durch elektrostatische Entladung (ESD) beschädigt werden können.

Bei Arbeiten an Platinen und Kontakten:

- Platine und Kontakte nicht berühren
- ggf. ESD-Schutzmaßnahmen treffen

2.4 Bauliche Veränderungen

Umbaumaßnahmen sind nur mit schriftlicher Zustimmung der Max Weishaupt SE zulässig.

- Nur Zusatzkomponenten einbauen, die gemeinsam mit dem Gerät geprüft wurden.
- Keine Feuerraumeinsätze verwenden, die den Ausbrand der Flamme behindern.
- Nur Weishaupt-Originalteile verwenden.

2.5 Schallemission

Die Schallemission wird durch das akustische Verhalten aller am Verbrennungssystem beteiligten Komponenten bestimmt.

Ein hoher Schalldruckpegel kann bei längerer Einwirkung Schwerhörigkeit verursachen. Bedienpersonal mit persönlicher Schutzausrüstung ausstatten.

Die Schallemission kann mit einer Schalldämmhaube weiter reduziert werden.

2.6 Entsorgung

Materialien und Komponenten sach- und umweltgerecht über eine autorisierte Stelle entsorgen. Dabei die örtlichen Vorschriften beachten.

3 Produktbeschreibung

3 Produktbeschreibung

3.1 Typenschlüssel

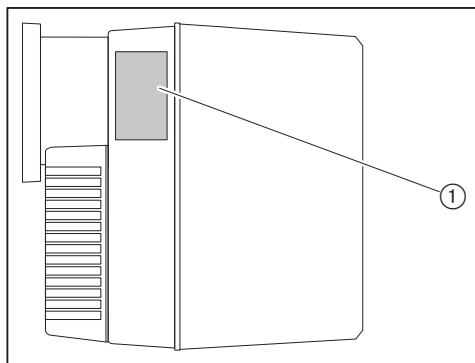
WL5/1-B

Typ

W	Baureihe: Kompaktbrenner
L	Brennstoff: Heizöl EL
5	Baugröße
1	Leistungsgröße
B	Konstruktionsstand

3.2 Typ und Seriennummer

Der Typ und die Seriennummer auf dem Typenschild identifizieren das Produkt eindeutig. Sie sind für den Weishaupt-Kundendienst erforderlich.



① Typenschild

Mod.: _____	Ser. Nr.: _____
-------------	-----------------

3.3 Funktion

3.3.1 Luftzufuhr

Luftklappe

Die Luftklappe reguliert die Luftmenge für die Verbrennung. Über eine Einstellschraube an der Luftklappe, oder am Stellantrieb (optional) wird die erforderliche Luftklappenposition eingestellt.

Bei Brennerstillstand schließt der Stellantrieb (optional) die Luftklappe automatisch. Dadurch wird die Auskühlung vom Wärmeerzeuger reduziert.

Gebälserad

Das Gebläserad fördert die Luft vom Ansauggehäuse in den Flammkopf.

Stauscheibe

Über die Einstellung der Stauscheibe wird der Luftspalt zwischen Flammrohr und Stauscheibe geändert. Dadurch wird der Mischdruck und die Luftmenge für die Verbrennung angepasst.

3 Produktbeschreibung

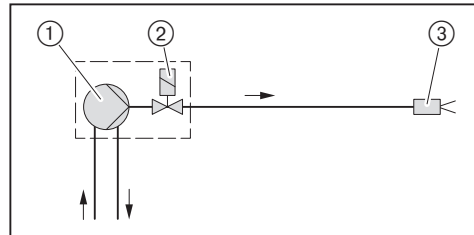
3.3.2 Ölzufuhr

Ölpumpe

Die Pumpe saugt das Öl über die Versorgungsleitung an und fördert es unter Druck zur Öldüse. Dabei hält das Druckregelventil den Öldruck konstant.

Ein Magnetventil öffnet und schließt die Ölzufuhr zur Düse. Druckregelventil und Magnetventil sind in der Pumpe integriert.

Funktionsschema



- ① Ölpumpe am Brenner
- ② Magnetventil an der Ölpumpe
- ③ Düsenkopf mit Düse

3.3.3 Elektrische Komponenten

Feuerungsmanager

Der Feuerungsmanager W-FM ist die Steuerungseinheit vom Brenner. Er steuert den Funktionsablauf und überwacht die Flamme.

Brennermotor

Der Brennermotor treibt das Gebläserad und die Ölpumpe an.

Zündgerät

Das elektronische Zündgerät erzeugt an der Elektrode einen Funken, der das Brennstoff-Luft-Gemisch entzündet.

Flammenfühler

Über den Flammenfühler überwacht der Feuerungsmanager das Flammensignal. Wird das Flammensignal zu schwach, führt der Feuerungsmanager eine Sicherheitsabschaltung durch.

3 Produktbeschreibung

3.3.4 Programmablauf

Vorbelüftung ohne Stellantrieb

Bei Wärmeanforderung startet nach der Initialisierungszeit (T_i) der Brennermotor.
Der Feuerraum wird vorbelüftet.

Vorbelüftung mit Stellantrieb (optional)

Bei Wärmeanforderung fährt der Stellantrieb-Luftklappe nach der Initialisierungszeit (T_i) auf.
Wenn der Endschalter (S2) vom Stellantrieb geschlossen ist, startet der Brennermotor.
Der Feuerraum wird vorbelüftet.

Zündung

Mit der Vorbelüftungszeit (T_v) startet die Zündung.

Brennstofffreigabe

Nach der Vorbelüftungszeit (T_v) öffnet das Magnetventil (K11) und gibt den Brennstoff frei.

Sicherheitszeit

Mit der Brennstofffreigabe beginnt die Sicherheitszeit (T_s) und Nachzündzeit (T_{NZ}).
Innerhalb der Sicherheitszeit (T_s) muss das Flammensignal vorhanden sein.

Betrieb

Über den Flammenfühler überwacht der Feuerungsmanager das Flammensignal.

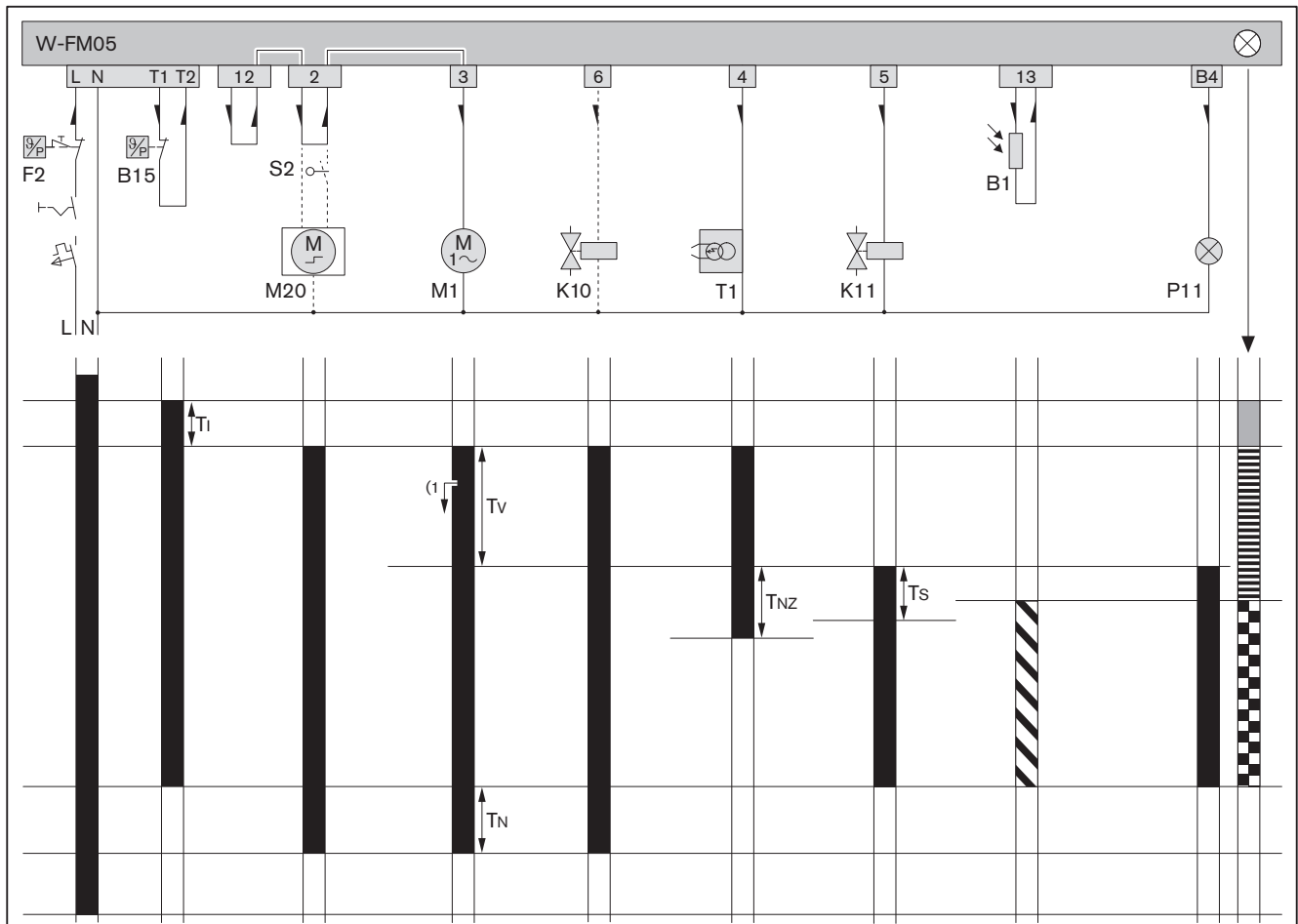
Nachbelüftung

Ist keine Wärmeanforderung mehr vorhanden, schließt das Magnetventil (K11) und stoppt die Brennstoffzufuhr.

Die Nachbelüftungszeit (T_N) beginnt.

Nach der Nachbelüftungszeit (T_N) schaltet der Brennermotor aus.

Der Stellantrieb (optional) fährt zu.



- B1 Flammenfühler
- B15 Temperatur- oder Druckregler
- F2 Temperatur- oder Druckbegrenzer
- K10 Antihebertventil (optional)
- K11 Magnetventil
- M1 Brennermotor
- M20 Stellantrieb-Luftklappe (optional)
- P11 Kontrolllampe Betrieb (optional)
- S2 Endschalter Stellantrieb (optional)
- T1 Zündgerät
- (¹) Startverzögerung Stellantrieb (optional)

- T_i Initialisierungszeit: 1 s
- T_N Nachbelüftungszeit: 4,5 s
- T_{NZ} Nachzündzeit: 6,5 s
- T_S Sicherheitszeit: 5 s
- T_V Vorbelüftungszeit: 16,2 s
- Spannung liegt an
- ▨ Flammensignal vorhanden
- Stromrichtungspfeil
- START (orange)
- ▨ Zündphase (orange blinkend)
- ▣ Brennerbetrieb (grün)

3 Produktbeschreibung

3.4 Technische Daten

3.4.1 Zulassungsdaten

DIN CERTCO	5G936
Grundlegende Normen	EN 267:2020 Weitere Normen, siehe EU-Konformitätserklärung.

3.4.2 Elektrische Daten

Netzspannung / Netzfrequenz	230 V / 50 Hz
Leistungsaufnahme Start	max 239 W
Leistungsaufnahme Betrieb	max 139 W
Stromaufnahme	max 1,1 A
Gerätesicherung intern	T6,3H, IEC 127-2/5
Sicherung extern	B6 A

3.4.3 Umgebungsbedingungen

Temperatur im Betrieb	-10 ⁽¹⁾ ... +40 °C
Temperatur bei Transport/Lagerung	-20 ... +70 °C
relative Luftfeuchtigkeit	max 80 %, keine Betauung
Aufstellhöhe	max 2000 m ⁽²⁾

⁽¹⁾ Bei entsprechend geeignetem Heizöl und Ausführung der Ölversorgung.

⁽²⁾ Für eine höhere Aufstellhöhe ist Rücksprache mit Weishaupt erforderlich.

3.4.4 Zulässige Brennstoffe

- Heizöl EL nach DIN 51603-1
- Heizöl EL nach ÖNORM-C1109 (Österreich)
- Heizöl EL nach SN 181 160-2 (Schweiz)
- Green Fuels, siehe Zusatzblatt (Druck-Nr. 835910xx)

3.4.5 Emissionen

Abgas

Der Brenner erfüllt nach EN 267 die Anforderung der Emissionsklasse 3.

Die NO_x-Werte werden beeinflusst durch:

- Feuerraumabmessung
- Abgasführung
- Brennstoff
- Verbrennungsluft (Temperatur und Feuchte)
- Mediumtemperatur
- Luftüberschuss

Feuerraumabmessungen, siehe Weishaupt Partnerportal (Dokumente und Anwendungen → Online-Anwendungen → NO_x-Berechnung für Brenner).

Schall

Zweizahl-Schallemissionswerte

gemessener Schalleistungspegel L _{WA} (re 1 pW)	62 dB(A) ⁽¹⁾
Unsicherheit K _{WA}	4 dB(A)
gemessener Schalldruckpegel L _{pA} (re 20 µPa)	55 dB(A) ⁽²⁾
Unsicherheit K _{pA}	4 dB(A)

⁽¹⁾ Nach ISO 9614-2 ermittelt.

⁽²⁾ In 1 Meter Abstand vor dem Brenner ermittelt.

Die gemessenen Schallpegel plus Unsicherheit stellen den oberen Grenzwert dar, der bei Messungen auftreten kann.

3 Produktbeschreibung

3.4.6 Leistung

Feuerungswärmeleistung

Heizöl	21,5 ... 40 kW
	1,8 ... 3,4 kg/h ⁽¹⁾

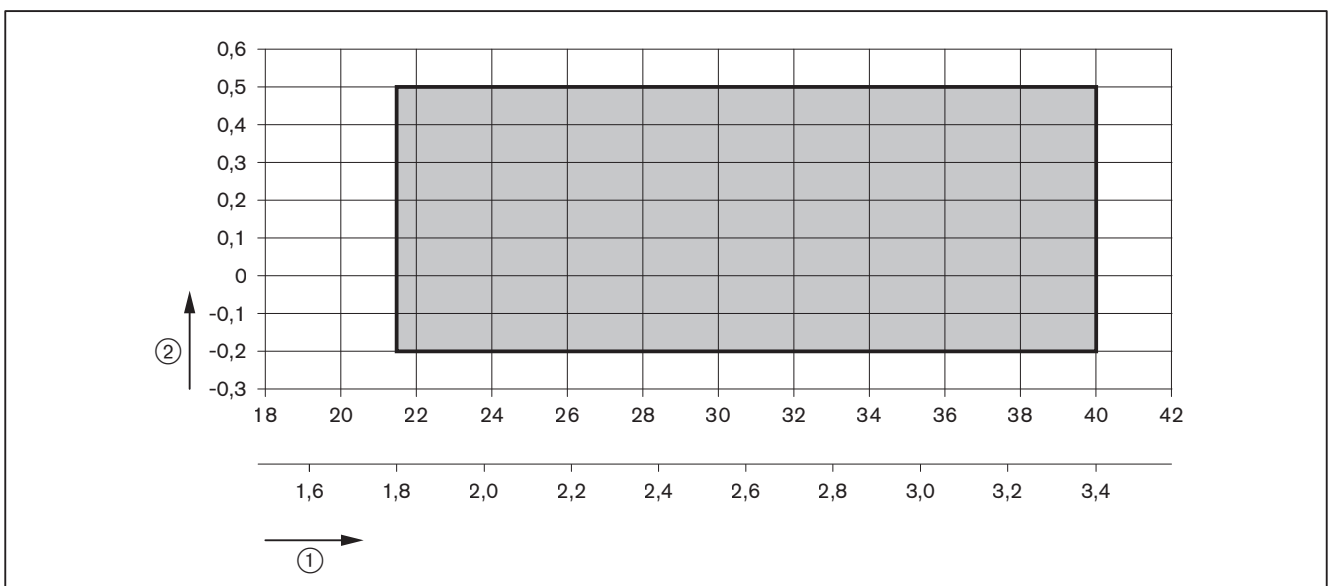
⁽¹⁾ Die Öldurchsatzangaben beziehen sich auf einen Heizwert von 11,9 kWh/kg bei Heizöl EL.

Arbeitsfeld

Arbeitsfeld nach EN 267.

Die Leistungsangaben beziehen sich auf eine Aufstellhöhe von 500 m über NN. Bei Aufstellhöhen über 500 m ergibt sich eine Leistungsreduzierung von ca. 1 % pro 100 m.

Bei Fremdluftansaugung gilt ein eingeschränktes Arbeitsfeld.

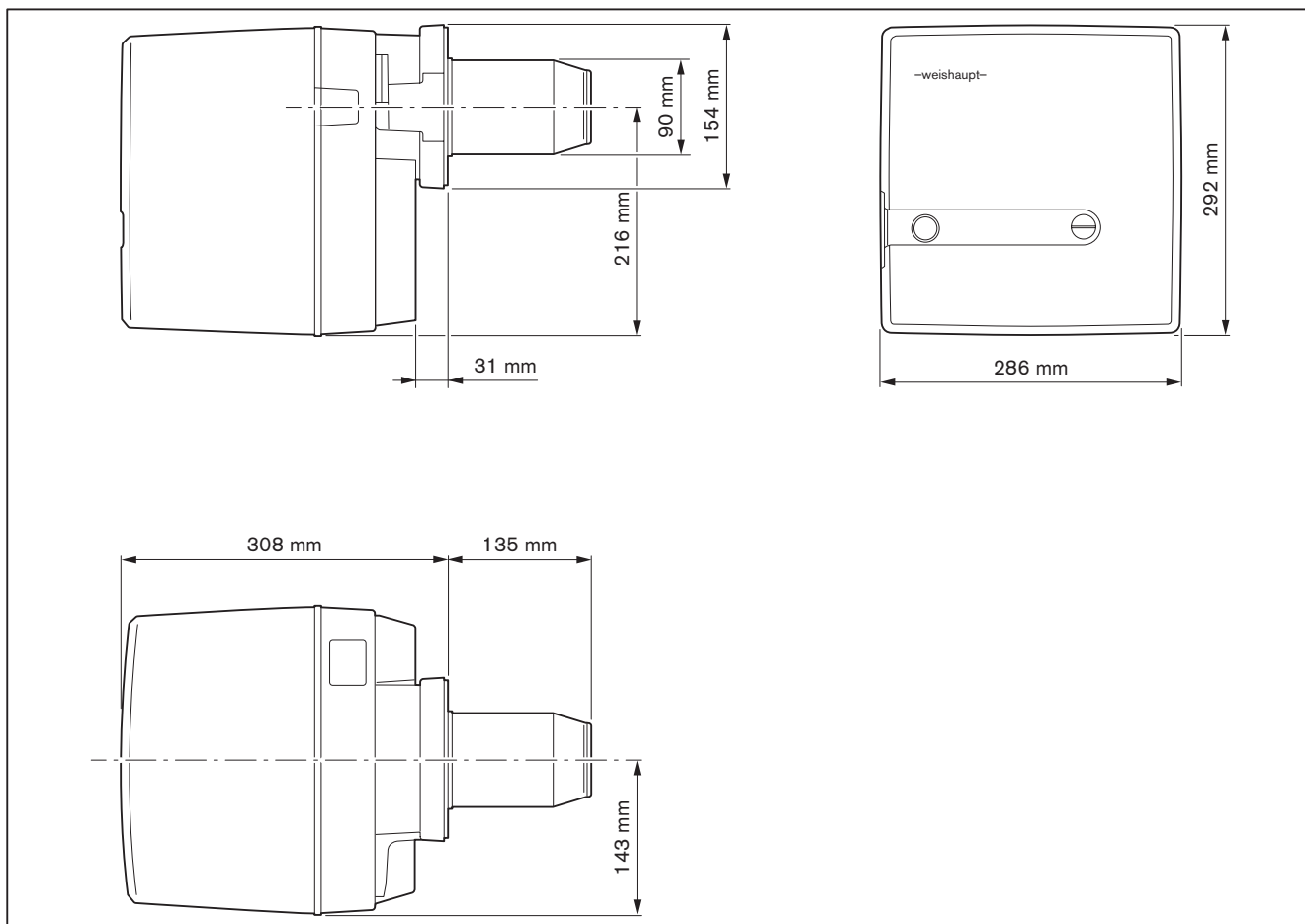


① Feuerungswärmeleistung [kW] oder [kg/h]

② Feuerraumdruck [mbar]

3.4.7 Abmessungen

Brenner



3.4.8 Gewicht

ca. 11 kg

4 Montage

4 Montage

4.1 Montagebedingungen

Brennertyp und Arbeitsfeld

Brenner und Wärmeerzeuger müssen aufeinander abgestimmt sein.

- ▶ Brennertyp und Brennerleistung prüfen.

Aufstellraum

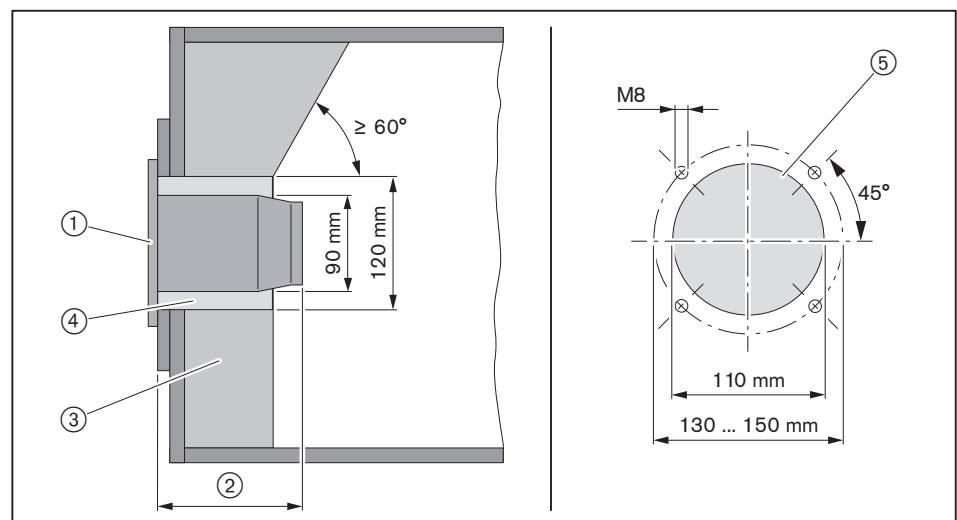
- ▶ Vor der Montage sicherstellen, dass:
 - der Platz für die Normal- und Serviceposition ausreicht [Kap. 3.4.7]
 - die Verbrennungsluftzufuhr ausreicht und ggf. eine Fremdluftansaugung installiert wird

Wärmeerzeuger vorbereiten

Die Ausmauerung ③ darf die Flammkopfvorderkante nicht überragen. Die Ausmauerung darf konisch verlaufen (min 60°).

Bei Wärmeerzeugern mit wassergekühlter Vorderwand kann die Ausmauerung entfallen, sofern der Hersteller keine anderen Angaben macht.

Nach der Montage, Ringspalt ④ zwischen Flammkopf und Ausmauerung mit nicht brennbarem, elastischem Isolationsmaterial ausfüllen. Ringspalt nicht ausmauern.



- ① Flanschdichtung
- ② 135 mm
- ③ Ausmauerung
- ④ Ringspalt
- ⑤ Ausschnitt Kesselplatte

4.2 Düse auswählen

► Düsengröße ermitteln.

Düsenempfehlung

Fabrikat	Größe	Charakteristik
Fluidics	0,40 ... 0,85 gph	60°SF, HF
Steinen	0,40 ... 0,55 gph	60°ST, HT
Steinen	0,60 ... 0,85 gph	60°S, H

Pumpendruckeinstellung

10 ... 12 ... 14 bar

Sprühcharakteristik und Sprühwinkel ändern sich in Abhängigkeit vom Pumpendruck.

Düsenauswahltable

Aufgrund von Toleranzen sind abweichende Leistungswerte möglich.

Brennerleistung [kW] bei Pumpendruck

Düsengröße [gph]	10 bar	11 bar	12 bar	13 bar	14 bar
0,40	–	–	–	–	21,4
0,45	20,1	21,1	22,6	23,1	23,8
0,50	22,6	23,6	24,9	25,8	26,2
0,55	24,9	26,0	27,1	28,2	29,3
0,60	27,0	28,3	29,6	30,9	32,0
0,65	29,8	30,9	32,1	33,3	34,5
0,75	33,3	35,7	36,9	38,1	40,5
0,85	38,1	40,5	41,7	44,0	45,2

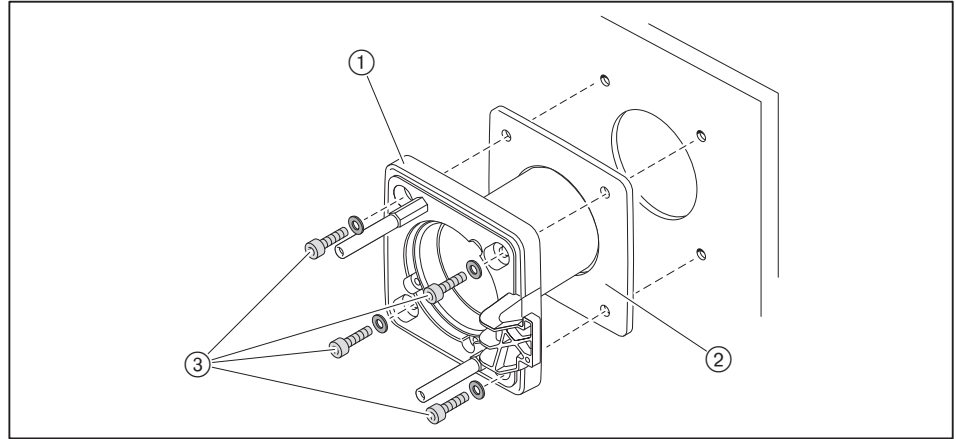
Umrechnung von Brennerleistung auf Öldurchsatz siehe folgende Formel.

$\text{Öldurchsatz in kg/h} = \frac{\text{Brennerleistung in kW}}{11,9 \text{ kWh/kg}}$

4 Montage

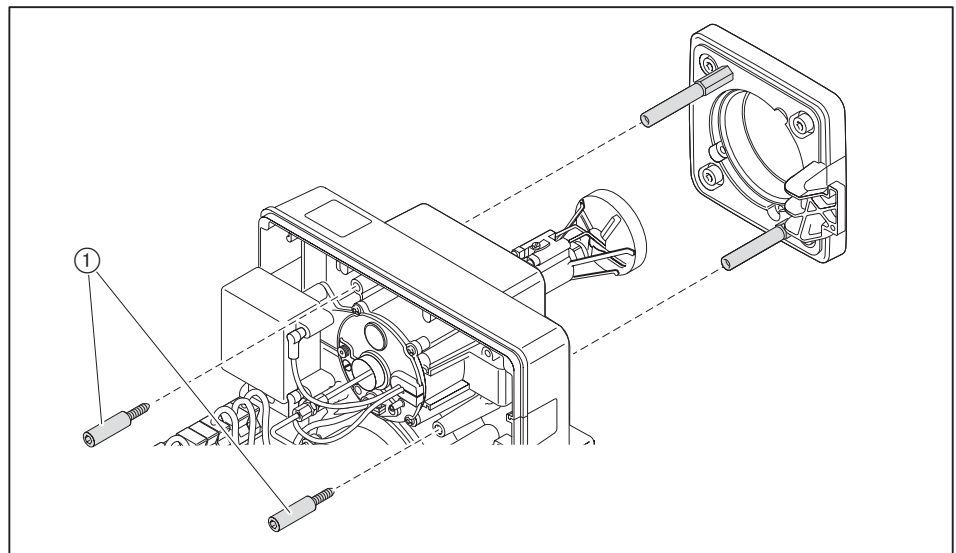
4.3 Brenner montieren

- ▶ Brennerflansch ① vom Brennergehäuse entfernen.
- ▶ Flanschdichtung ② und Brennerflansch ① mit Schrauben ③ an den Wärmeerzeuger montieren.
- ▶ Ringspalt zwischen Flammkopf und Ausmauerung mit nicht brennbarem, elastischem Isolationsmaterial ausfüllen (nicht ausmauern).



Bei Platzmangel kann der Brenner um 180° gedreht montiert werden. Dazu sind Umbaumaßnahmen erforderlich [Kap. 4.3.1].

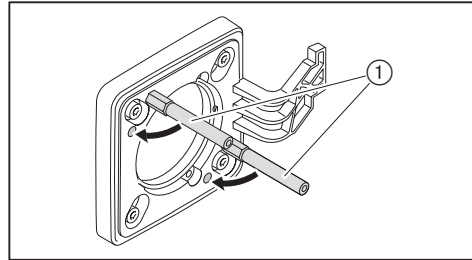
- ▶ Düse montieren [Kap. 9.4].
- ▶ Zündelektroden einstellen [Kap. 9.5].
- ▶ Düsenabstand prüfen und ggf. einstellen [Kap. 9.7].
- ▶ Brenner mit Schrauben ① am Brennerflansch montieren.



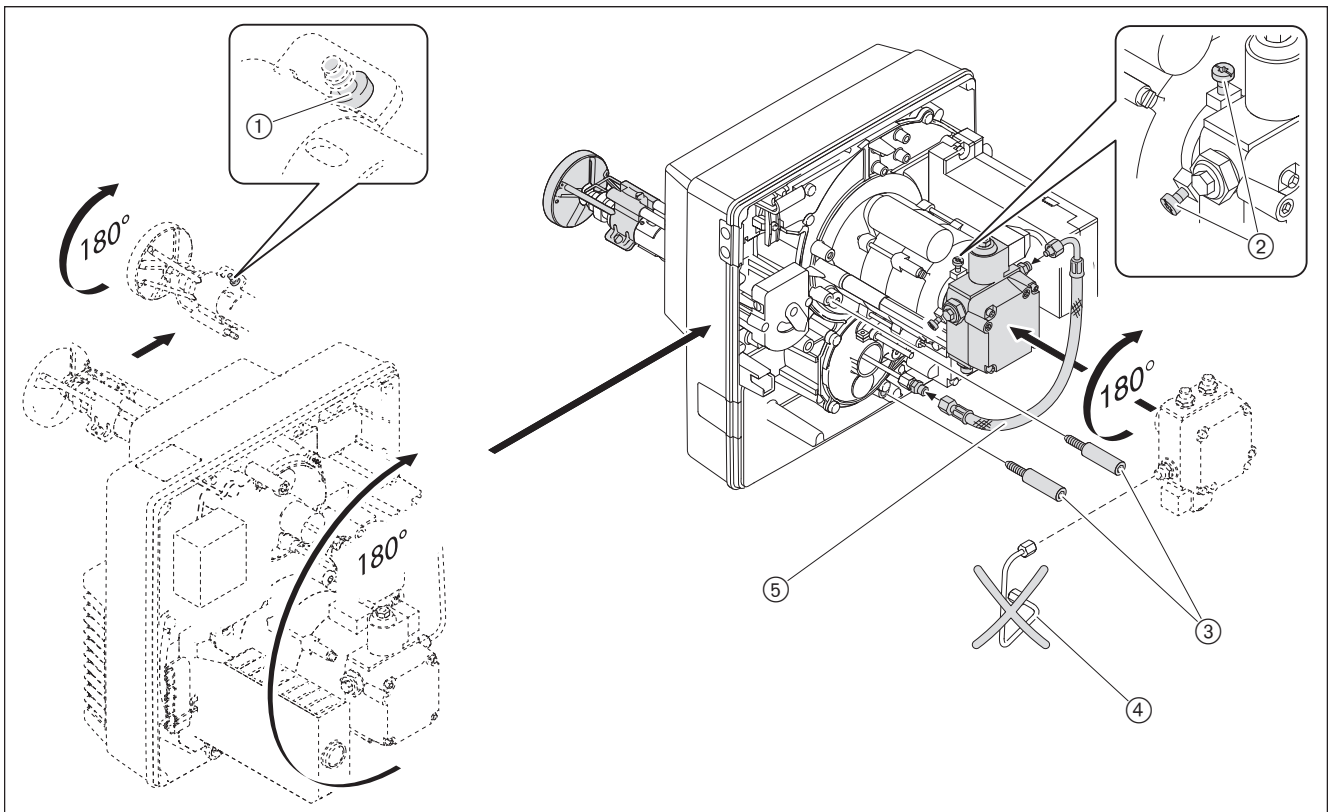
4.3.1 Brenner um 180° drehen (optional)

Druckschlauch (DN 4, 286 mm) für 180°-gedrehten Anbau ist erforderlich.

- ▶ Stehbolzen ① in nebenliegende Gewindebohrungen umsetzen.



- ▶ Brenner in Serviceposition A einhängen [Kap. 9.3].
- ▶ Schraube ① an der Stauscheibe lösen und Stauscheibe um 180° drehen.
- ▶ Düse montieren [Kap. 9.4].
- ▶ Zündelektroden einstellen [Kap. 9.5].
- ▶ Düsenabstand prüfen und ggf. einstellen [Kap. 9.7].
- ▶ Brenner um 180° drehen und mit Schrauben ③ montieren.
- ▶ Ölleitung ④ entfernen.
- ▶ Befestigungsschrauben ② für Ölpumpe lösen und Ölpumpe um 180° drehen.
- ▶ Schrauben ② festdrehen.
- ▶ Druckschlauch ⑤ aus Umbausatz einsetzen:
 - gebogenes Ende an der Pumpe montieren
 - gerades Ende am Düsenstock montieren



5 Installation

5.1 Ölversorgung

Die Ölversorgung darf nur dafür qualifiziertes Fachpersonal installieren.

EN 12514-2, DIN 4755, TRÖl, Arbeitsblatt DWA-A 791 (TRwS 791) und die örtlichen Vorschriften beachten.

Bedingungen für Ölpumpe prüfen

Saugwiderstand	max 0,4 bar ⁽¹⁾
Vorlaufdruck	max 2 bar ⁽¹⁾
Vorlauftemperatur	max 60 °C ⁽¹⁾

⁽¹⁾ An der Pumpe gemessen.

Bedingungen für Ölschläuche prüfen

Länge	1200 mm
Anschluss Ölschlauch	G ^{3/8}
Nenndruck	10 bar
Temperaturbelastung	max 100 °C

Ölversorgung anschließen



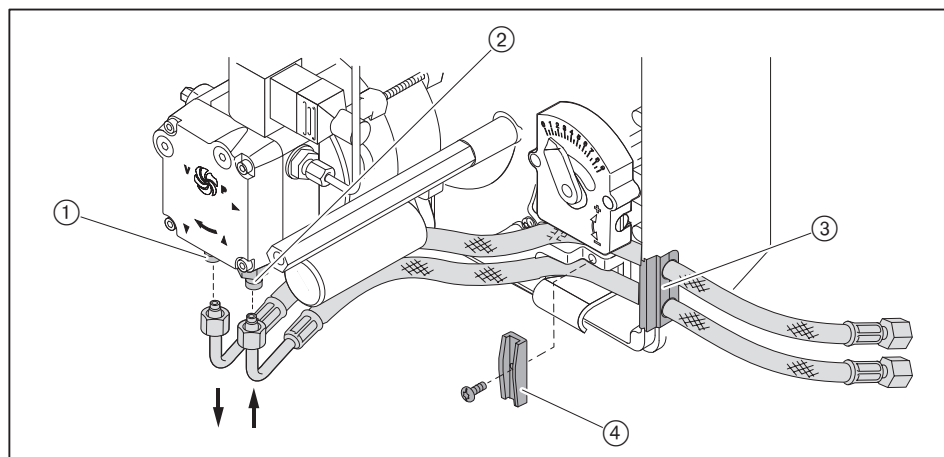
HINWEIS

Schaden an der Ölpumpe durch falschen Anschluss

Vertauschen von Vor- und Rücklauf kann die Ölpumpe beschädigen.

► Ölschläuche richtig am Vor- und Rücklauf der Pumpe anschließen.

► Ölschläuche mit Halter ④ und Tülle ③ am Brenner befestigen.



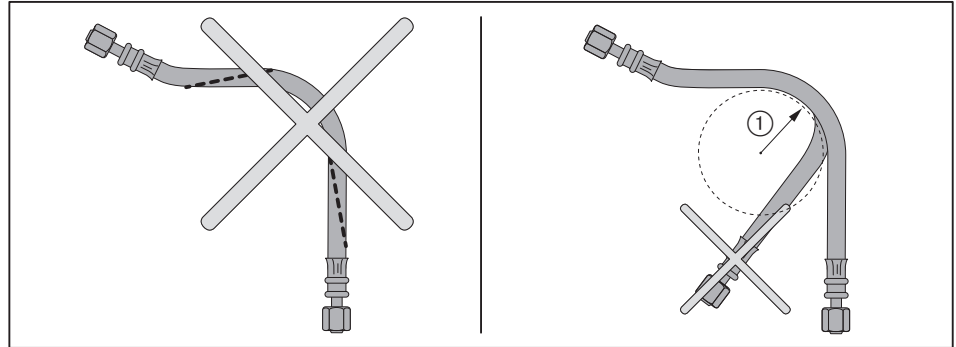
① Rücklauf

② Vorlauf

- ▶ Ölversorgung anschließen, dabei:
 - Öschläuche nicht verdrehen
 - mechanische Spannung vermeiden
 - erforderliche Schlauchlänge für die Serviceposition beachten
 - Öschläuche nicht knicken (Biegeradius ① von 50 mm nicht unterschreiten)

Wenn ein Anschluss unter diesen Bedingungen nicht möglich ist:

- ▶ Ölversorgung installationsseitig anpassen.



Ölversorgung entlüften und Dichtheit prüfen



HINWEIS

Ölpumpe blockiert durch Trockenlauf

Pumpe kann beschädigt werden.

- ▶ Vorlauf vollständig mit Öl füllen und entlüften.

- ▶ Dichtheit der Ölversorgung prüfen.

5 Installation

5.2 Elektroanschluss



Lebensgefahr durch Stromschlag

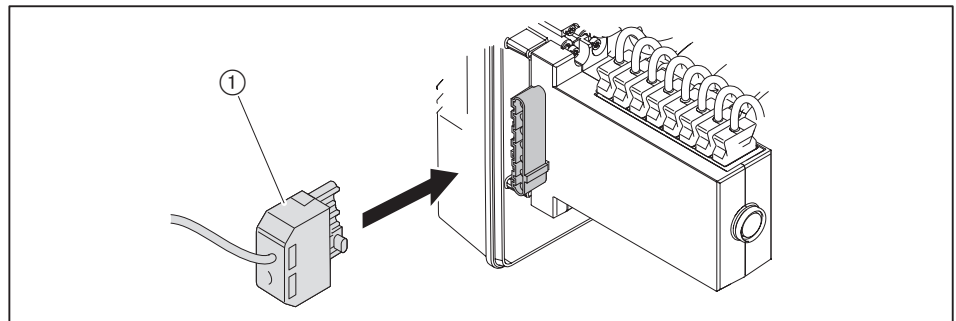
Arbeiten unter Spannung kann zu Stromschlag führen.

- ▶ Vor Beginn der Arbeiten, Gerät von der Spannungsversorgung trennen.
- ▶ Gegen unerwartetes Wiedereinschalten sichern.

Der Elektroanschluss darf nur von elektrotechnisch ausgebildetem Fachpersonal durchgeführt werden. Dabei die örtlichen Vorschriften beachten.

Schaltplan beachten [Kap. 11.2].

- ▶ Polung und Verdrahtung vom 7-poligen Anschlussstecker ① prüfen.
- ▶ Anschlussstecker ① einstecken.



Bei Ferntriebregelung die Anschlussleitung separat verlegen, dabei maximale Leitungslänge von 10 Meter nicht überschreiten.

6 Bedienung

6.1 Bedienfeld



HINWEIS

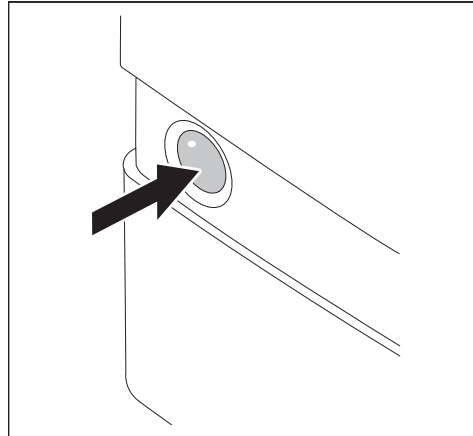
Schaden am Feuerungsmanager durch falsche Bedienung

Gewaltsames Drücken der Leuchttaste kann den Feuerungsmanager beschädigen.

- ▶ Leuchttaste nur leicht drücken.

Die Leuchttaste am Feuerungsmanager hat folgende Funktionen:

- Betriebszustand anzeigen [Kap. 6.2]
- Fehlercode anzeigen [Kap. 10.1.2]
- Brennerstörung entriegeln [Kap. 10.1.2]



Im Brennerbetrieb den Brenner neu starten:

- ▶ Leuchttaste 1 Sekunde drücken.

6.2 Anzeige

Leuchttaste	Betriebszustand
orange	Startphase
orange blinkend	Zünd- und Vorbelüftungsphase
grün	Betrieb
rot	Fehler [Kap. 10]

Weitere Blinksignale können als Fehlercode abgelesen werden [Kap. 10].

7 Inbetriebnahme

7.1 Voraussetzungen

Die Inbetriebnahme darf nur dafür qualifiziertes Fachpersonal durchführen.

Nur eine richtig durchgeführte Inbetriebnahme gewährleistet die Betriebssicherheit.



Brenner nicht außerhalb vom Arbeitsfeld betreiben [Kap. 3.4.6].

- ▶ Vor der Inbetriebnahme sicherstellen, dass:
 - alle Montage- und Installationsarbeiten ordnungsgemäß durchgeführt sind
 - die Verbrennungsluftzufuhr ausreicht und ggf. eine Fremdluftansaugung installiert wird
 - der Ringspalt zwischen Flammrohr und Wärmeerzeuger ausgefüllt ist
 - der Wärmeerzeuger mit Medium gefüllt ist
 - die Regel- und Sicherheitseinrichtungen funktionsfähig und richtig eingestellt sind
 - die Abgaswege frei sind
 - eine normgerechte Messstelle zur Abgasmessung vorhanden ist
 - Wärmeerzeuger und Abgasstrecke bis zur Messöffnung dicht sind, da Falschluf die Messergebnisse beeinflusst
 - die Betriebsvorschriften vom Wärmeerzeuger eingehalten werden
 - Wärmeabnahme besteht

Weitere anlagenbedingte Prüfungen können erforderlich sein. Hierzu die Betriebsvorschriften der einzelnen Anlagenkomponenten beachten.

An verfahrenstechnischen Anlagen die Bedingungen für sicheren Betrieb und Inbetriebnahme einhalten, siehe Arbeitsblatt 8-1 (Druck-Nr. 831880xx).

7.1.1 Messgeräte anschließen

Druckmessgerät und Strommessgerät

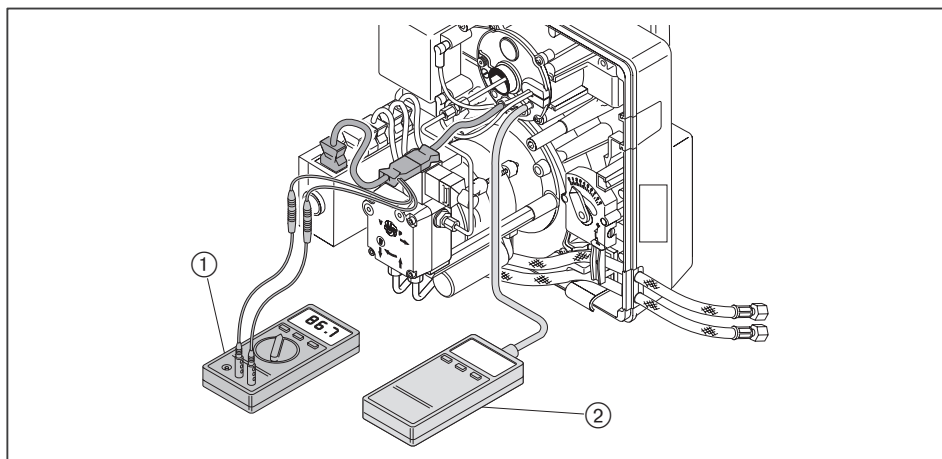
- Druckmessgerät für Mischdruck.
- Strommessgerät für Flammensignal.
- ▶ Druckmessgerät ② anschließen.

Prüfadapter Nr. 13 erforderlich (Bestell-Nr. 240 050 12 052).

- ▶ Stecker Nr. 13 ausstecken.
- ▶ Prüfadapter Nr. 13 einsetzen.
- ▶ Strommessgerät ① anschließen.

Flammensignal QRB4

Fremdlichterkennung ab	> 12 μA
minimales Flammensignal	35 μA
empfohlenes Flammensignal	45 ... 72 μA



Öldruckmessgeräte an Ölpumpe

- Vakuummeter für Saugwiderstand/Vorlaufdruck.
- Manometer für Pumpendruck.



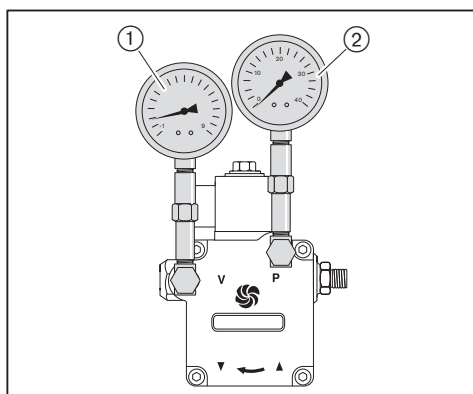
HINWEIS

Ölaustritt durch dauerbelastete Öldruckmessgeräte

Öldruckmessgeräte können beschädigt werden, Öl kann austreten und zu Umweltschaden führen.

- ▶ Öldruckmessgeräte nach der Inbetriebnahme entfernen.

- ▶ Brennstoff-Absperreinrichtungen schließen.
- ▶ Verschlussstopfen an der Pumpe entfernen.
- ▶ Vakuummeter ① und Manometer ② anschließen.



7.1.2 Einstellwerte

Mischeinrichtung entsprechend der geforderten Feuerungswärmeleistung einstellen. Dazu Stauscheibenstellung und Luftklappenstellung aufeinander abstimmen.

Stauscheibenstellung und Luftklappenstellung ermitteln



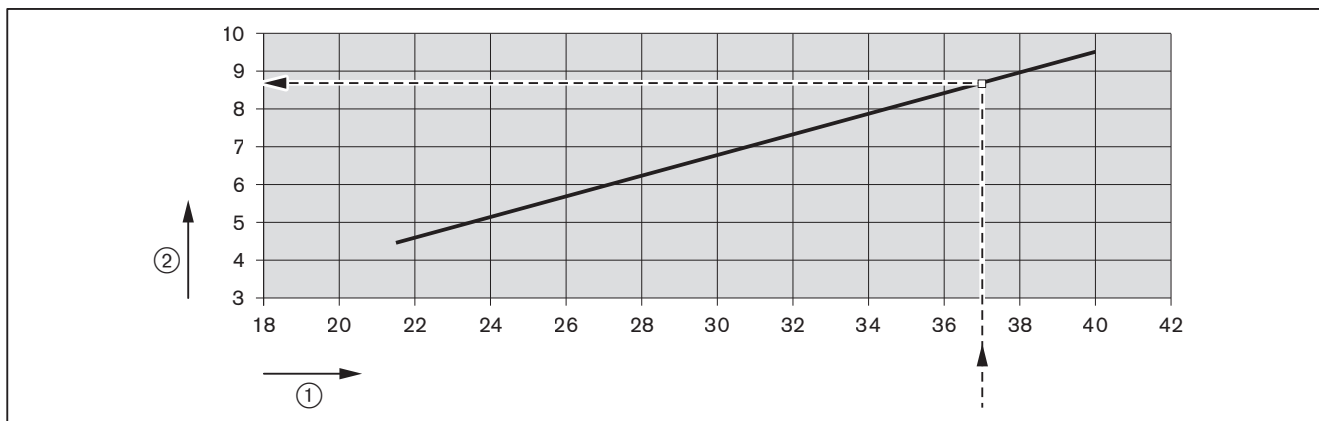
Brenner nicht außerhalb vom Arbeitsfeld betreiben [Kap. 3.4.6].

► Erforderliche Stauscheibenstellung (Maß X) und Luftklappenstellung aus Diagramm ermitteln und notieren.

Beispiel

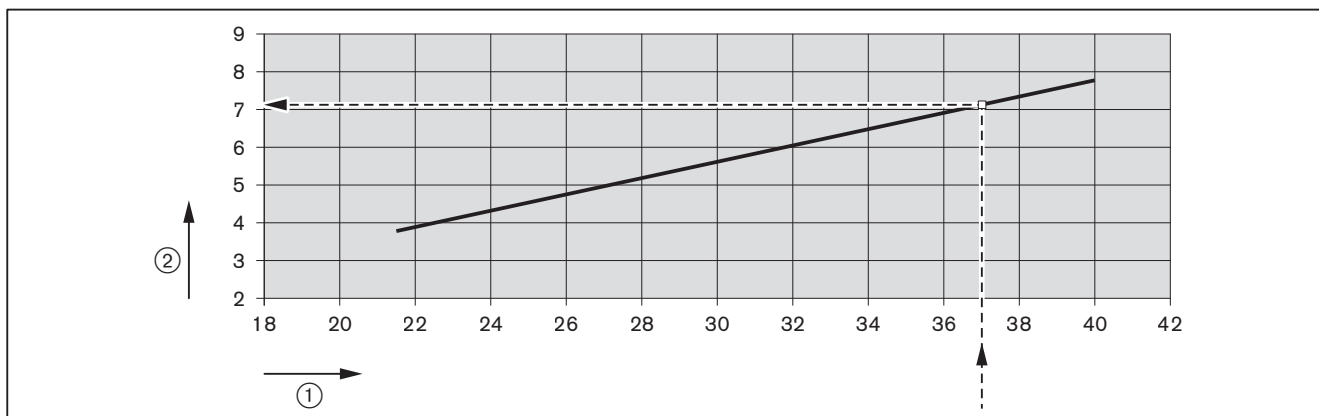
geforderte Brennerleistung	37 kW
Stauscheibenstellung (Maß X)	8,7 mm
Luftklappenstellung	7,1

Voreinstellwerte Stauscheibe



- ① Feuerungswärmeleistung [kW]
- ② Stauscheibenstellung (Maß X) [mm]

Voreinstellwerte Luftklappe

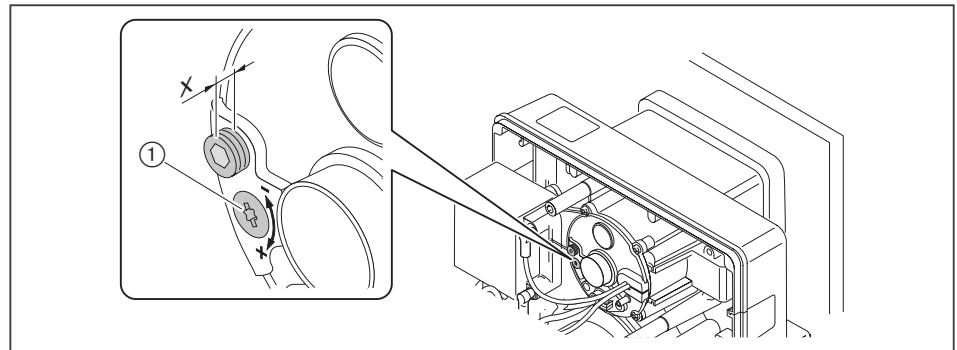


- ① Feuerungswärmeleistung [kW]
- ② Luftklappenstellung

Stauscheibe einstellen

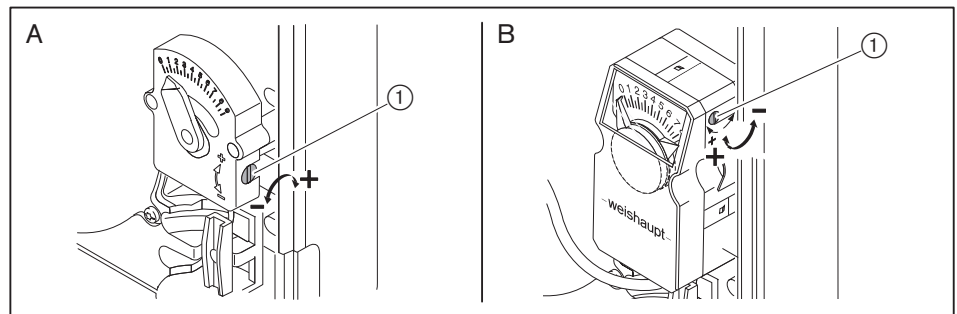
Bei Maß X = 0 mm ist der Anzeigebolzen bündig mit dem Düsenstock-Deckel.

► Einstellschraube ① drehen, bis Maß X dem ermittelten Wert entspricht.



Luftklappe einstellen

► Einstellschraube ① drehen, bis die Skala den ermittelten Wert anzeigt.

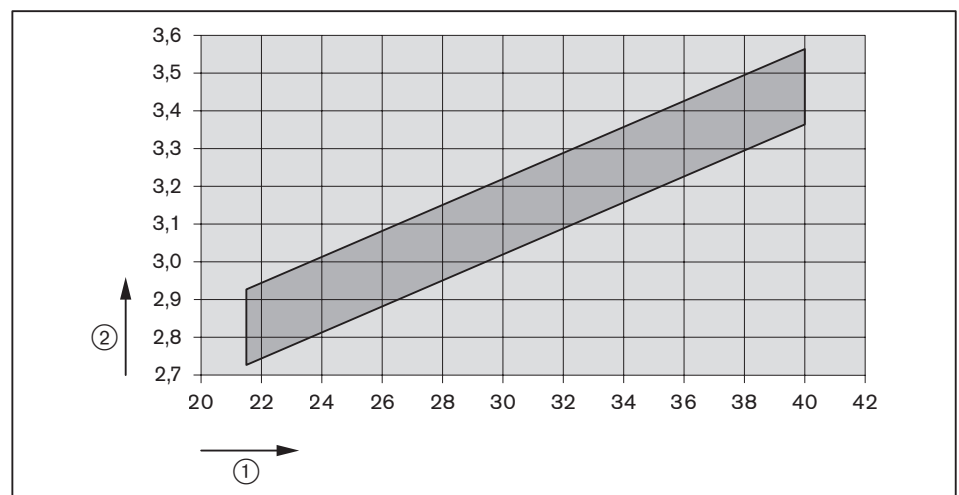


A Handverstellung

B Stellantrieb (optional)

Mischdruck ermitteln

► Nach vorgegebener Feuerungswärmeleistung den Mischdruck aus Diagramm ermitteln und notieren.



① Feuerungswärmeleistung [kW]

② Mischdruck [mbar]

■ Richtwerte, die je nach Feuerraumwiderstand abweichen können.

7.2 Brenner einregulieren



Lebensgefahr durch Stromschlag

Berühren der Zündeinrichtung kann zu Stromschlag führen.

- ▶ Zündeinrichtung während dem Zündvorgang nicht berühren.

- ▶ Während der Inbetriebnahme prüfen:
 - Flammensignal [Kap. 7.1.1]
 - Saugwiderstand oder Vorlaufdruck Ölpumpe [Kap. 5.1]
 - Mischdruck [Kap. 7.1.2]

1. Brenner in Betrieb nehmen

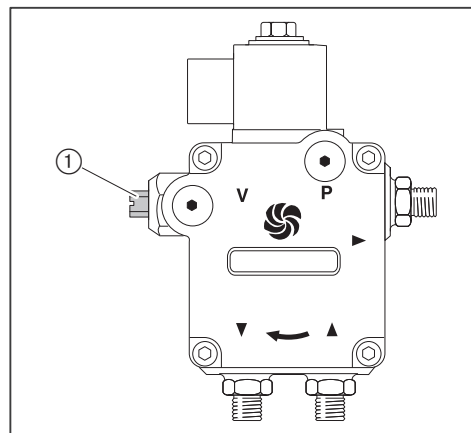
Wärmeanforderung durch den Kesselregler erforderlich.

- ▶ Brennstoff-Absperreinrichtungen öffnen.
- ▶ Spannungsversorgung herstellen.
- ✓ Leuchttaste leuchtet rot.
- ▶ Leuchttaste 1 Sekunde drücken.
- ✓ Brenner startet entsprechend dem Programmablauf [Kap. 3.3.4].

2. Verbrennung einstellen

Der Pumpendruck muss entsprechend der Düsenauswahl eingestellt werden [Kap. 4.2].

- ▶ Pumpendruck am Manometer prüfen.
- ▶ Druck über Druckregulierschraube ① einstellen:
 - Druck erhöhen: rechts drehen
 - Druck reduzieren: links drehen



- ▶ Verbrennungswerte prüfen.
- ▶ Verbrennungsgrenze ermitteln [Kap. 7.4].
- ▶ Luftüberschuss über Luftklappen- und Stauscheibenstellung einstellen, dabei ermittelten Mischdruck beachten [Kap. 7.1.2].

7.3 Abschließende Arbeiten



HINWEIS

Ölaustritt durch dauerbelastete Öldruckmessgeräte

Öldruckmessgeräte können beschädigt werden, Öl kann austreten und zu Umweltschaden führen.

▶ Öldruckmessgeräte nach der Inbetriebnahme entfernen.

-
- ▶ Regel- und Sicherheitseinrichtungen prüfen.
 - ▶ Ölführende Bauteile auf Dichtheit prüfen.
 - ▶ Typ und Seriennummer in das Textfeld eintragen [Kap. 3.2].
 - ▶ Verbrennungswerte und Einstellungen in Inspektionskarte und/oder Messblatt eintragen.
 - ▶ Abdeckhaube am Brenner montieren.
 - ▶ Betreiber über die Bedienung der Anlage informieren.
 - ▶ Montage- und Betriebsanleitung dem Betreiber übergeben und darauf hinweisen, diese an der Anlage aufzubewahren.
 - ▶ Betreiber auf die jährliche Wartung der Anlage hinweisen.

7.4 Verbrennung prüfen

Luftüberschuss ermitteln

- ▶ Luftklappe(n) im entsprechenden Betriebspunkt langsam schließen, bis Verbrennungsgrenze erreicht wird (Rußzahl ca. 1).
- ▶ O₂-Gehalt messen und dokumentieren.
- ▶ Luftzahl (λ) ablesen.

Für einen sicheren Luftüberschuss Luftzahl erhöhen:

- um 0,15 ... 0,20 (entspricht 15 ... 20 % Luftüberschuss)
- um größer 0,20 bei erschwerten Bedingungen, z. B. bei:
 - verschmutzter Verbrennungsluft
 - schwankender Ansaugtemperatur
 - schwankendem Kaminzug

Beispiel

$\lambda + 0,15 = \lambda^*$

- ▶ Luftzahl (λ*) einstellen, dabei CO-Gehalt von 50 ppm nicht überschreiten.
- ▶ O₂-Gehalt messen und dokumentieren.

Abgastemperatur prüfen

- ▶ Abgastemperatur messen.
- ▶ Sicherstellen, dass die Abgastemperatur den Angaben vom Kesselhersteller entspricht.
- ▶ Ggf. Abgastemperatur anpassen, z. B.:
 - Brennerleistung erhöhen, vermeidet Kondensation in den Abgaswegen, außer bei Brennwerttechnik
 - Brennerleistung reduzieren, verbessert den Wirkungsgrad
 - Wärmeerzeuger nach Angaben vom Hersteller anpassen

Abgasverluste ermitteln

- ▶ Verbrennungslufttemperatur (t_L) in der Nähe der Luftklappe(n) messen.
- ▶ Sauerstoffgehalt (O₂) und Abgastemperatur (t_A) zeitgleich in einem Punkt messen.
- ▶ Abgasverluste mit folgender Formel bestimmen.

$q_A = (t_A - t_L) \cdot \left(\frac{A_2}{21 - O_2} + B \right)$

- q_A Abgasverlust [%]
- t_A Abgastemperatur [°C]
- t_L Verbrennungslufttemperatur [°C]
- O₂ Volumengehalt an Sauerstoff im trockenen Abgas [%]

Brennstofffaktoren	Heizöl
A2	0,68
B	0,007

8 Außerbetriebnahme

Bei Betriebsunterbrechung:

- ▶ Brenner ausschalten.
- ▶ Brennstoff-Absperreinrichtungen schließen.

9 Wartung

9.1 Hinweise zur Wartung



Lebensgefahr durch Stromschlag

Arbeiten unter Spannung kann zu Stromschlag führen.

- ▶ Vor Beginn der Arbeiten, Gerät von der Spannungsversorgung trennen.
- ▶ Gegen unerwartetes Wiedereinschalten sichern.



Lebensgefahr durch Stromschlag

Berühren der Zündeinrichtung kann zu Stromschlag führen.

- ▶ Zündeinrichtung während dem Zündvorgang nicht berühren.



Verbrennungsgefahr durch heiße Bauteile

Heiße Bauteile können zu Verbrennungen führen.

- ▶ Bauteile nicht berühren.
- ▶ Bauteile auskühlen lassen.



Verletzungsgefahr durch scharfe Kanten

Scharfe Kanten an Bauteilen können zu Verletzungen führen.

- ▶ Schutzhandschuhe tragen.
- ▶ Auf scharfe Kanten achten.



Schaden durch Gegenstände im Brennergehäuse

Gegenstände können in das Brennergehäuse gelangen.

Nicht entfernte Gegenstände können zu Schaden am Brenner führen.

- ▶ Nach der Wartung sicherstellen, dass sich keine Gegenstände im Brennergehäuse befinden.

Die Wartung darf nur dafür qualifiziertes Fachpersonal durchführen. Die Feuerungsanlage sollte einmal im Jahr gewartet werden. Je nach Anlagenbedingungen kann auch eine häufigere Prüfung erforderlich sein.

Komponenten die erhöhten Verschleiß aufweisen, oder deren Auslegungslbensdauer überschritten ist oder vor der nächsten Wartung überschritten wird, sind vorsorglich auszutauschen.

Die Auslegungslbensdauer der Komponenten ist im Wartungsplan aufgeführt [Kap. 9.2].



Weishaupt empfiehlt einen Wartungsvertrag, um erforderliche Inspektions- und Wartungsarbeiten sicherzustellen.

Folgende Bauteile dürfen nur ausgetauscht und nicht anderweitig instandgesetzt werden:

- Feuerungsmanager
- Flammenfühler
- Stellantrieb
- Ölmagnetventil
- Druckwächter
- Öldüse

Vor jeder Wartung

- ▶ Vor Beginn der Wartungsarbeiten Betreiber informieren.
- ▶ Hauptschalter der Anlage ausschalten und gegen unerwartetes Wiedereinschalten sichern.
- ▶ Brennstoff-Absperreinrichtungen schließen und gegen unerwartetes Wiedereinschalten sichern.
- ▶ Abdeckhaube entfernen.
- ▶ Anschlussstecker der Kesselsteuerung am Feuerungsmanager ausstecken.

Nach jeder Wartung

- ▶ Ölführende Bauteile auf Dichtheit prüfen.
- ▶ Funktion prüfen:
 - Zündung
 - Flammenüberwachung
 - Ölpumpe (Pumpendruck und Saugwiderstand)
 - Regel- und Sicherheitseinrichtungen
- ▶ Verbrennungswerte prüfen und Brenner ggf. nachregulieren.
- ▶ Verbrennungswerte und Einstellungen in Inspektionskarte eintragen.
- ▶ Abdeckhaube wieder montieren.

9 Wartung

9.2 Wartungsplan

Komponente	Kriterium / Auslegungslebensdauer ⁽¹⁾	Wartungsmaßnahme
Öldüse	Verschmutzung / Abnutzung	▶ Austauschen [Kap. 9.4]. Empfehlung: mindestens alle 2 Jahre
Zündelektrode	Verschmutzung	▶ Reinigen.
	Beschädigung / Abnutzung	▶ Austauschen. Empfehlung: mindestens alle 2 Jahre
Zündleitung	Beschädigung	▶ Austauschen.
Flammrohr / Stauscheibe	Verschmutzung	▶ Reinigen.
	Beschädigung	▶ Austauschen.
Ölschlauch	Beschädigung / Ölaustritt	▶ Austauschen [Kap. 9.9]. Empfehlung: alle 5 Jahre
Ölmagnetventil	Dichtheit 250 000 Brennerstarts oder 10 Jahre ⁽²⁾	▶ Ölpumpe austauschen [Kap. 9.9].
Ölpumpenfilter	Verschmutzung	▶ Reinigen [Kap. 9.12].
Gebläserad	Verschmutzung	▶ Reinigen.
	Beschädigung	▶ Austauschen [Kap. 9.10].
Luftführung	Verschmutzung	▶ Reinigen.
Luftklappe	Verschmutzung	▶ Reinigen.
Feuerungsmanager	250 000 Brennerstarts oder 10 Jahre ⁽²⁾	▶ Austauschen.
Flammenfühler / Flammenwächter	Verschmutzung	▶ Reinigen.
	Beschädigung 250 000 Brennerstarts oder 10 Jahre ⁽²⁾	▶ Austauschen.

⁽¹⁾ Die angegebene Auslegungslebensdauer gilt für den typischen Einsatz in Heizungs-, Heißwasser- und Dampfanlagen sowie für Thermoprozessanlagen nach EN ISO 13577-2.

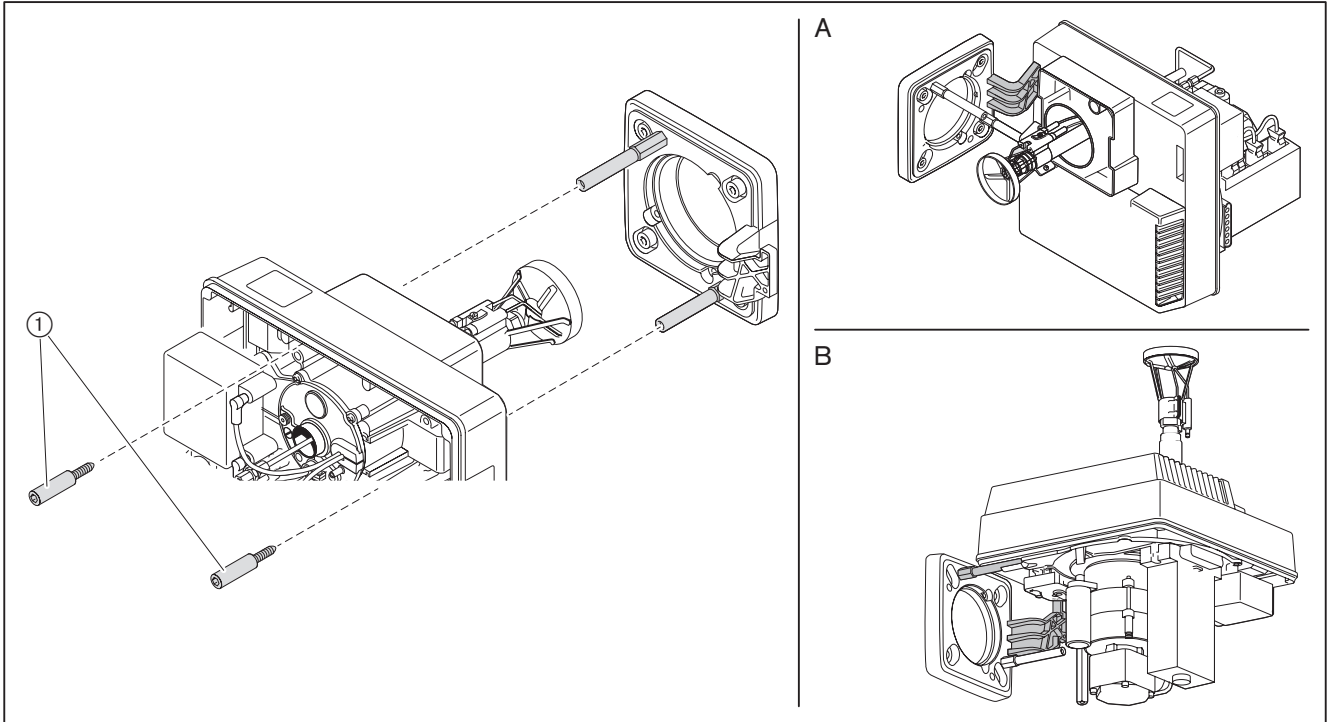
⁽²⁾ Ist ein Kriterium erreicht, Wartungsmaßnahme durchführen.

9.3 Serviceposition

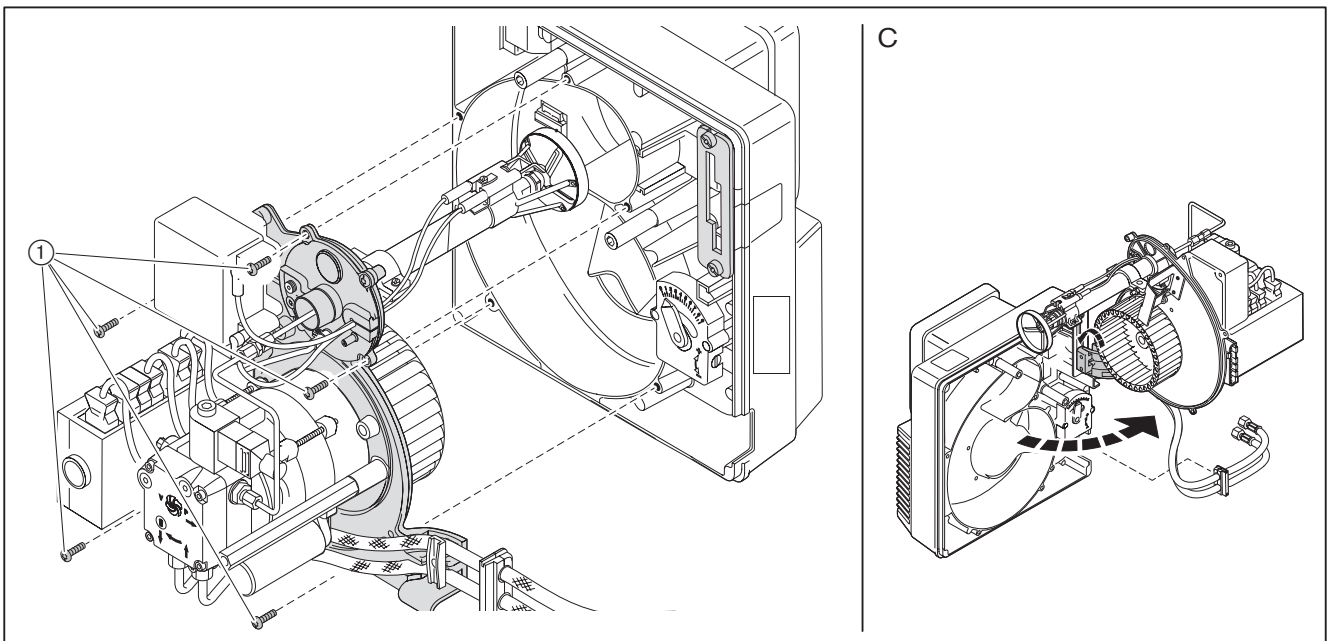
Hinweise zur Wartung beachten [Kap. 9.1].

- ▶ Schrauben ① entfernen.
- ▶ Ggf. Ölschläuche entfernen.
- ▶ Brenner in gewünschte Serviceposition einhängen.

Serviceposition A und B



Serviceposition C



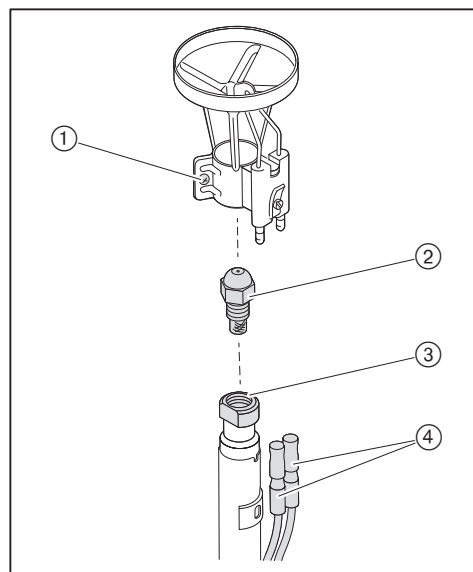
9.4 Düse austauschen

Hinweise zur Wartung beachten [Kap. 9.1].



Düsen nicht reinigen, stets neue Düsen verwenden.

- ▶ Brenner in Serviceposition B einhängen [Kap. 9.3].
- ▶ Zündleitung ④ ausstecken.
- ▶ Schraube ① lösen und Stauscheibe entfernen.
- ▶ Am Düsenhalter ③ mit Gabelschlüssel gegenhalten und Düse ② entfernen.
- ▶ Neue Düse einbauen, dabei auf festen Sitz achten.
- ▶ Stauscheibe in umgekehrter Reihenfolge einbauen.
- ▶ Düsenabstand einstellen [Kap. 9.7].
- ▶ Zündelectroden einstellen [Kap. 9.5].

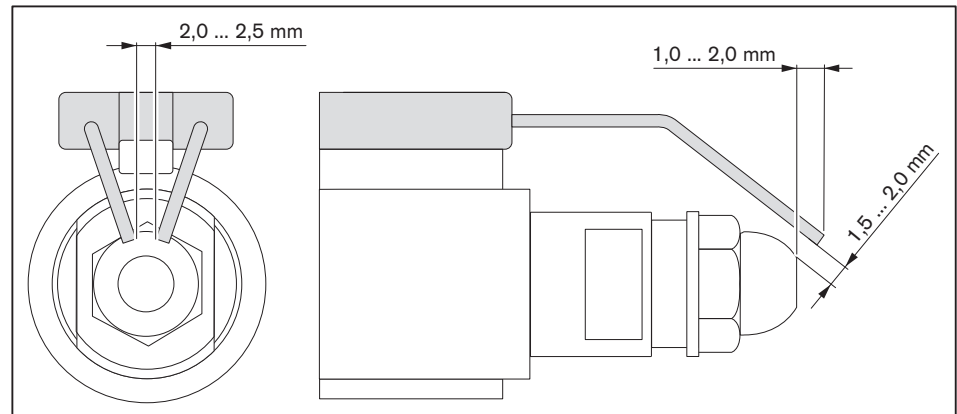


9.5 Zündelektroden einstellen

Hinweise zur Wartung beachten [Kap. 9.1].

Die Zündelektroden dürfen nicht im Zerstäubungskegel der Düse liegen.

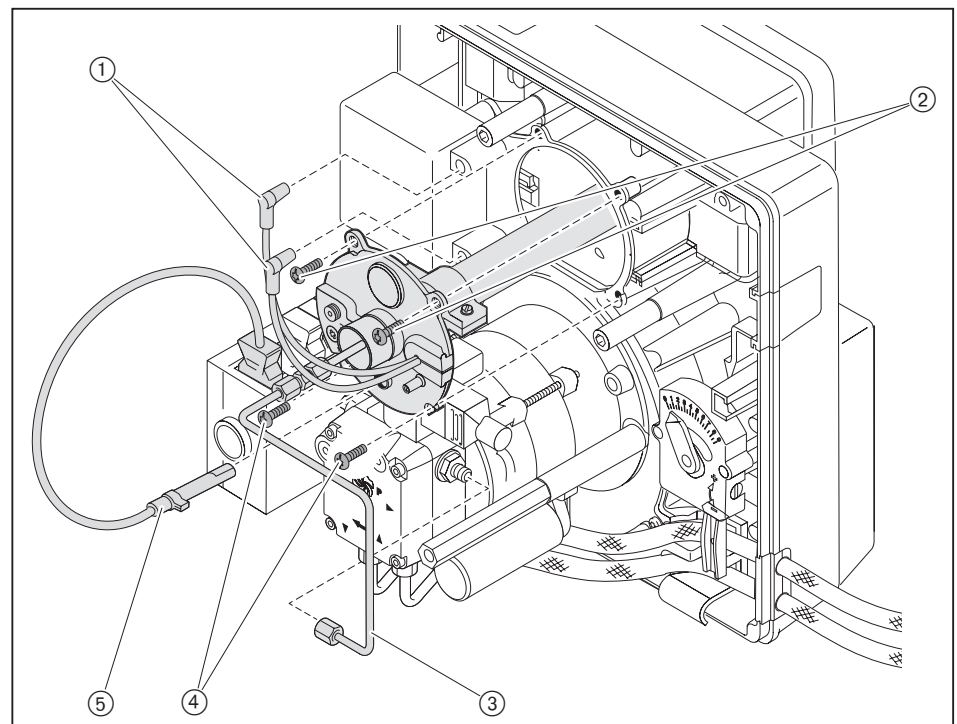
- ▶ Brenner in Serviceposition A einhängen [Kap. 9.3].
- ▶ Abstände der Zündelektroden prüfen.
- ▶ Ggf. Zündelektroden nachbiegen.



9.6 Mischeinrichtung ausbauen

Hinweise zur Wartung beachten [Kap. 9.1].

- ▶ Zündleitung ① ausstecken.
- ▶ Flammenfühler ⑤ herausnehmen.
- ▶ Ölleitung ③ entfernen.
- ▶ Schrauben ② entfernen
- ▶ Schrauben ④ lösen.
- ▶ Mischeinrichtung herausnehmen.



9.7 Mischeinrichtung einstellen

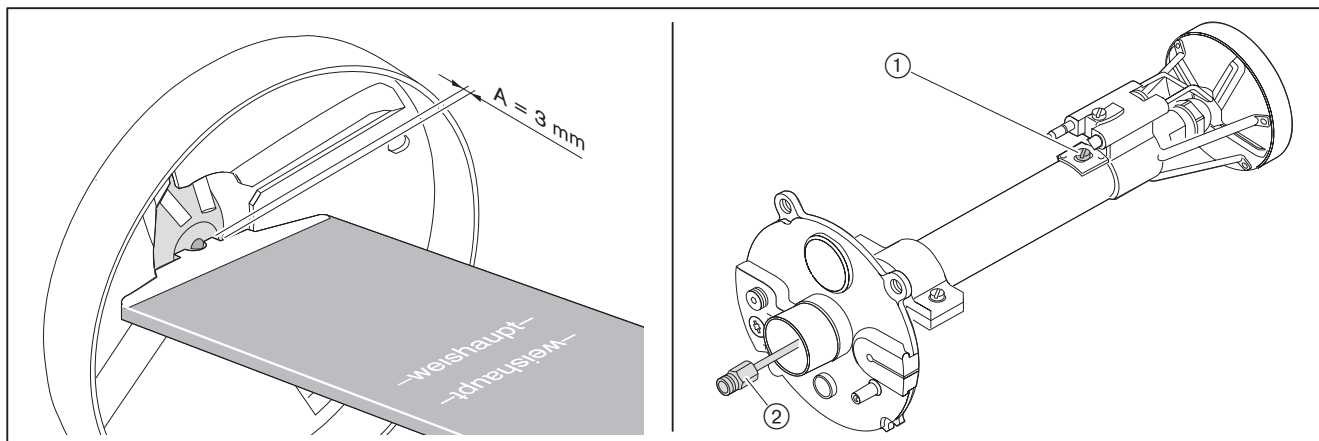
Hinweise zur Wartung beachten [Kap. 9.1].

Düsenabstand einstellen

- ▶ Brenner in Serviceposition A einhängen [Kap. 9.3].
- ▶ Einstelllehre ansetzen und Maß A (3 mm) prüfen.

Wenn der gemessene Wert von Maß A abweicht:

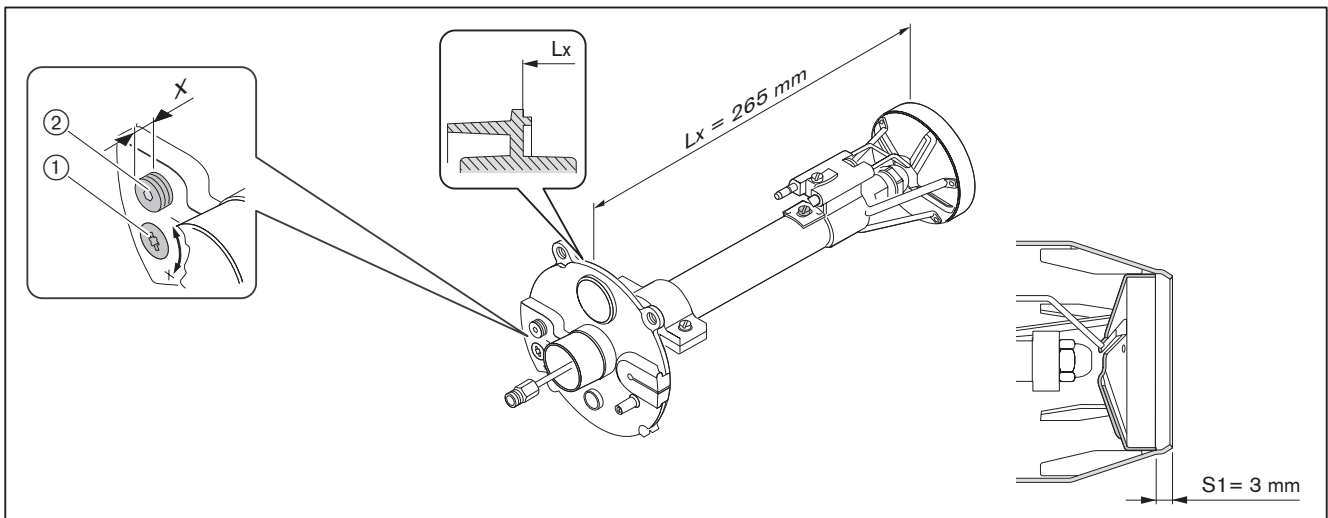
- ▶ Schraube ① lösen.
- ▶ Düsenkörper ② verschieben, bis Maß A erreicht ist.
- ▶ Schraube ① festdrehen.



Grundeinstellung prüfen

Das Maß S1 lässt sich nur prüfen, wenn der Brenner an einer aufgeschwenkten Kesseltür montiert ist.

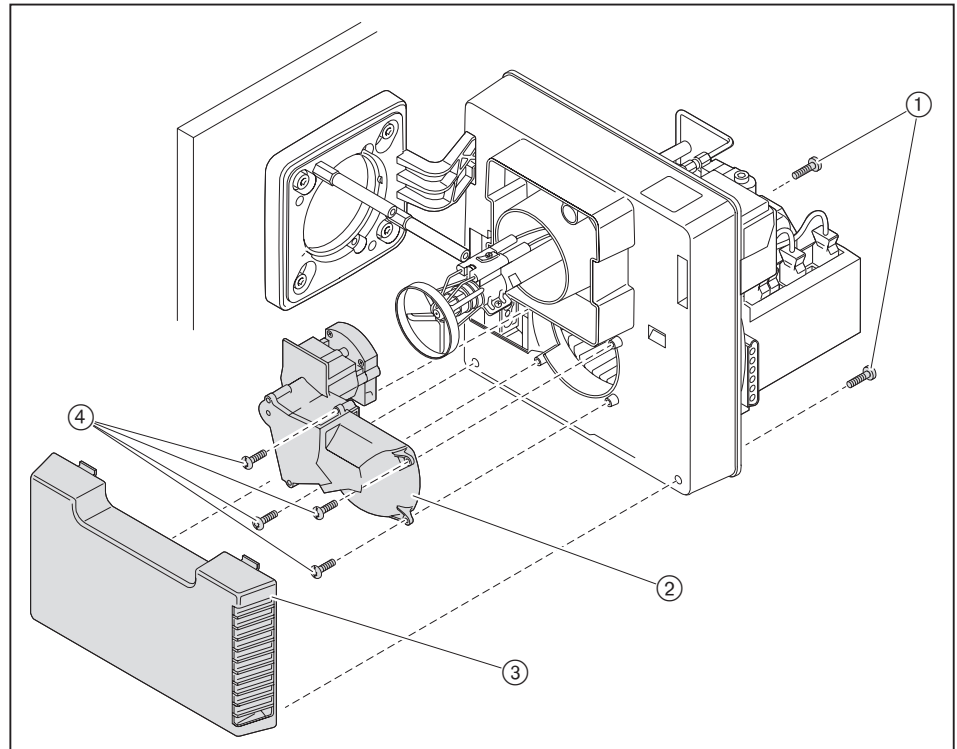
- ▶ Kesseltüre aufschwenken oder ggf. Mischeinrichtung ausbauen [Kap. 9.6].
- ▶ Einstellschraube ① drehen, bis der Anzeigelbolzen ② bündig mit dem Düsenstock-Deckel abschließt (Maß X = 0 mm).
- ▶ Maß S1 und/oder Maß Lx prüfen.
- ▶ Mit der Einstellschraube ① das Maß S1 und/oder Maß Lx einstellen.
- ▶ Stopfen vom Anzeigelbolzen ② entfernen.
- ▶ Anzeigelbolzen drehen, bis dieser bündig mit dem Düsenstock-Deckel abschließt (Maß X = 0 mm).
- ▶ Stopfen wieder einsetzen.



9.8 Luftregler ausbauen

Hinweise zur Wartung beachten [Kap. 9.1].

- ▶ Ggf. Stellantriebstecker ausstecken.
- ▶ Brenner in Serviceposition A einhängen [Kap. 9.3].
- ▶ Schrauben ① entfernen.
- ▶ Ansauggehäuse ③ abnehmen.
- ▶ Schrauben ④ entfernen.
- ▶ Luftregler ② abnehmen.



9.9 Ölpumpe aus- und einbauen

Hinweise zur Wartung beachten [Kap. 9.1].

Ausbau

- ▶ Brennstoff-Absperreinrichtungen schließen.
- ▶ Stecker ① ausstecken.
- ▶ Ölschläuche ⑤ entfernen.
- ▶ Ölleitung ④ entfernen.
- ▶ Schrauben ② lösen und Ölpumpe herausziehen.

Einbau

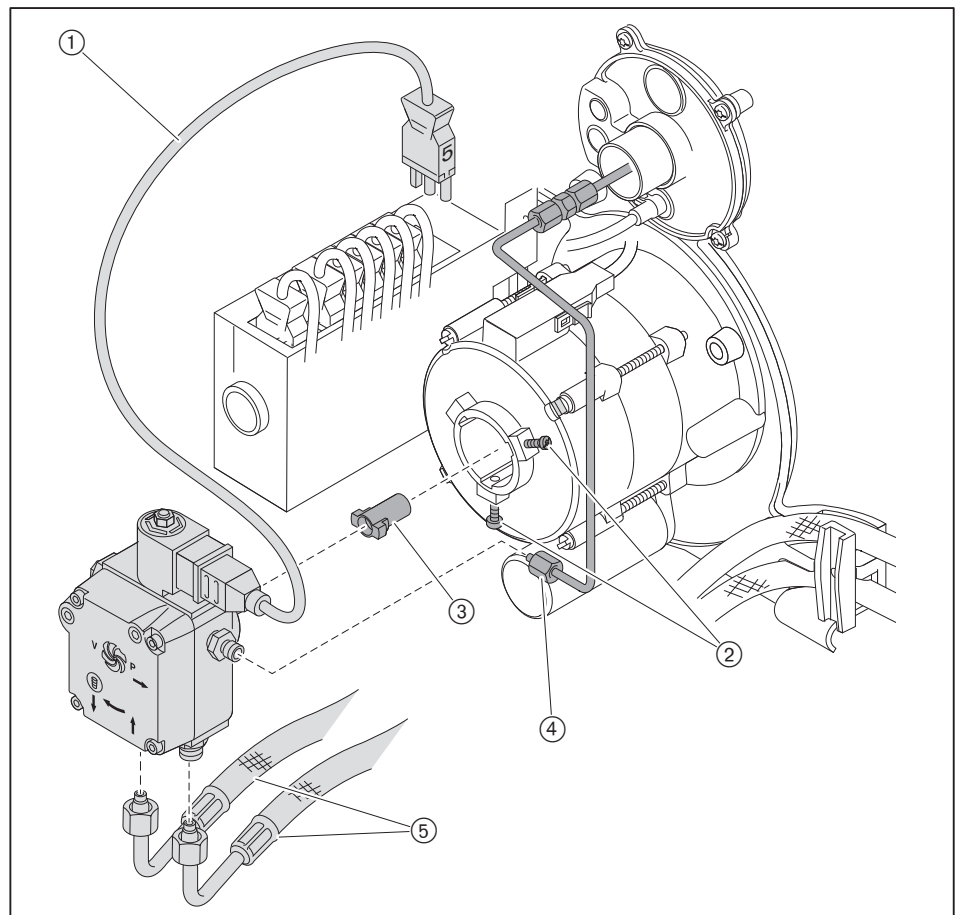
- ▶ Ölpumpe in umgekehrter Reihenfolge einbauen, dabei:
 - auf richtigen Sitz der Kupplung ③ achten
 - auf richtige Zuordnung von Vor- und Rücklauf der Ölschläuche achten



HINWEIS

Schaden an der Ölpumpe durch falschen Anschluss

- Vertauschen von Vor- und Rücklauf kann die Ölpumpe beschädigen.
- ▶ Ölschläuche richtig am Vor- und Rücklauf der Pumpe anschließen.





9.10 Gebläserad aus- und einbauen

Hinweise zur Wartung beachten [Kap. 9.1].

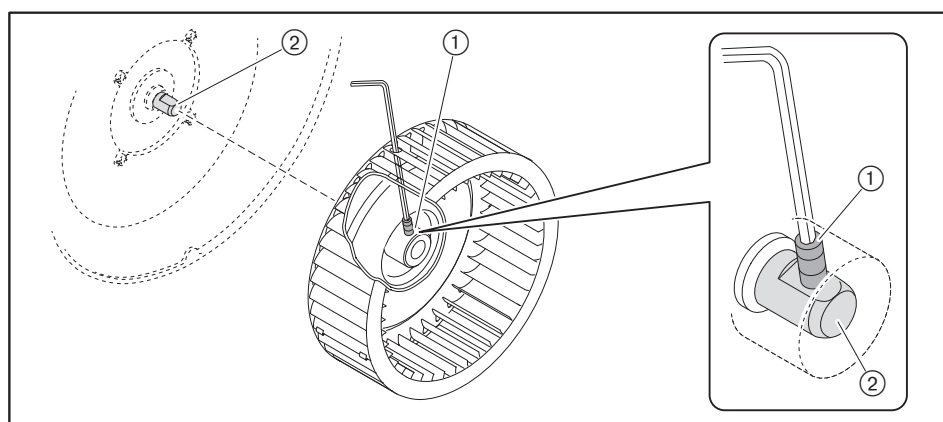
Persönliche Schutzausrüstung beachten [Kap. 2.3.1].

Ausbau

- ▶ Gehäusedeckel in Serviceposition C einhängen [Kap. 9.3].
- ▶ Gewindestift ① entfernen und Gebläserad abziehen.

Einbau

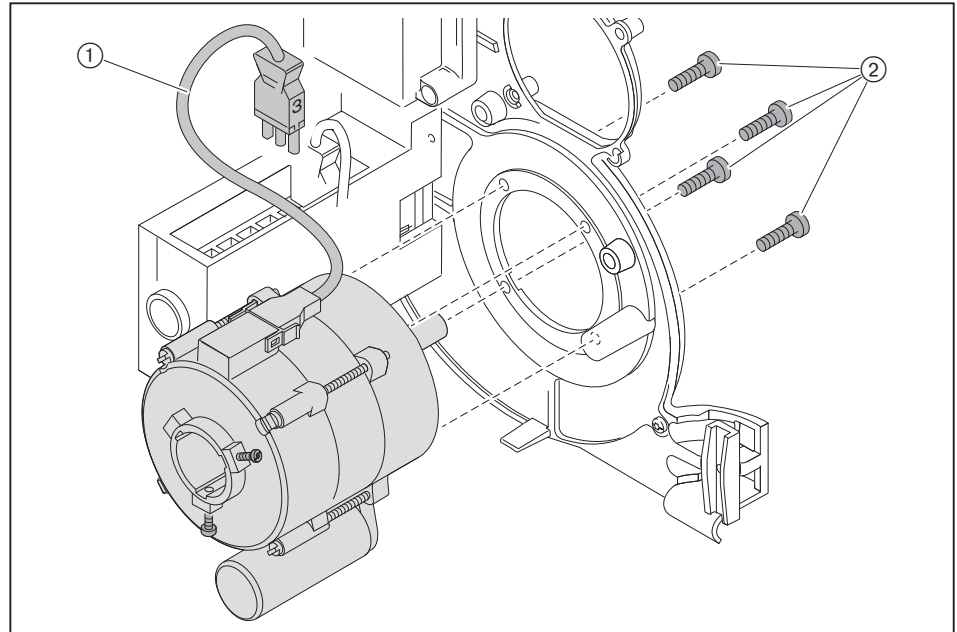
- ▶ Gebläserad in umgekehrter Reihenfolge einbauen, dabei:
 - auf richtigen Sitz an der Motorwelle ② achten
 - neuen Gewindestift ① einschrauben
 - Gebläserad drehen und Freigängigkeit prüfen



9.11 Brennermotor ausbauen

Hinweise zur Wartung beachten [Kap. 9.1].

- ▶ Ölpumpe ausbauen [Kap. 9.9].
- ▶ Gebläserad ausbauen [Kap. 9.10].
- ▶ Stecker ① ausstecken.
- ▶ Motor festhalten und Schrauben ② entfernen.
- ▶ Motor abnehmen.

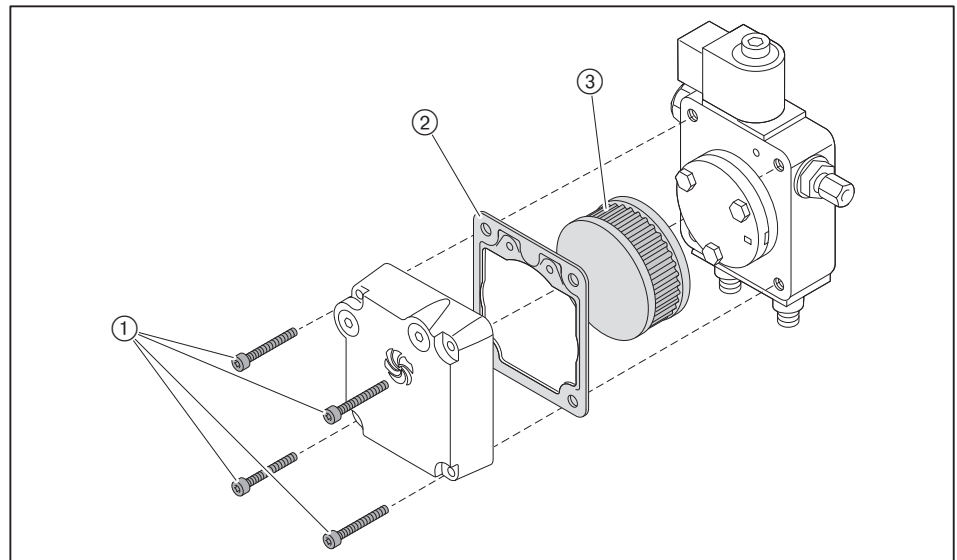


9.12 Ölpumpenfilter aus- und einbauen

Hinweise zur Wartung beachten [Kap. 9.1].

Ausbau

- ▶ Brennstoff-Absperreinrichtungen schließen.
- ▶ Schrauben ① entfernen.
- ▶ Pumpendeckel abnehmen.
- ▶ Filter ③ und Dichtung ② austauschen.



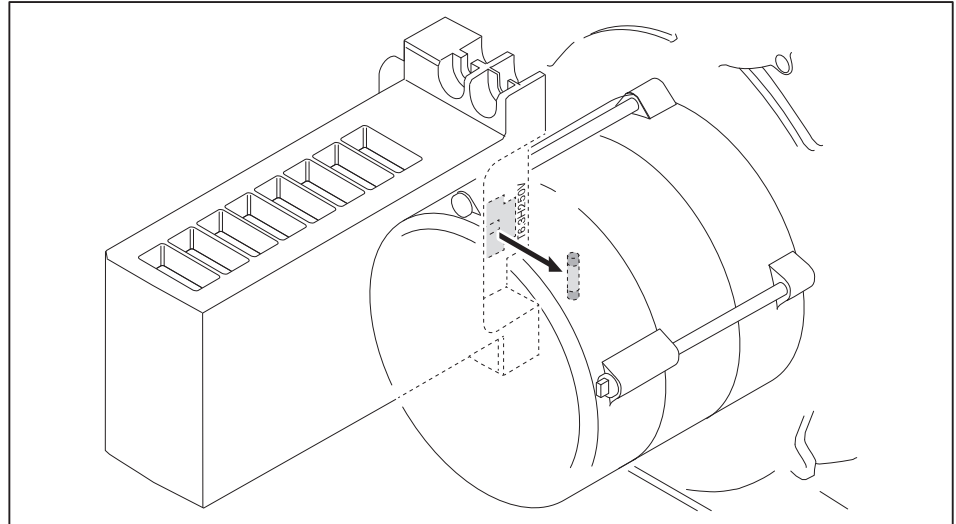
Einbau

- ▶ Filter in umgekehrter Reihenfolge einbauen, dabei auf saubere Dichtflächen achten.

9.13 Sicherung austauschen

Hinweise zur Wartung beachten [Kap. 9.1].

- ▶ Alle Stecker am Feuerungsmanager ausstecken.
- ▶ Schrauben am Feuerungsmanager entfernen.
- ▶ Feuerungsmanager abnehmen.
- ▶ Sicherung (T6,3H, IEC 127-2/5) austauschen.



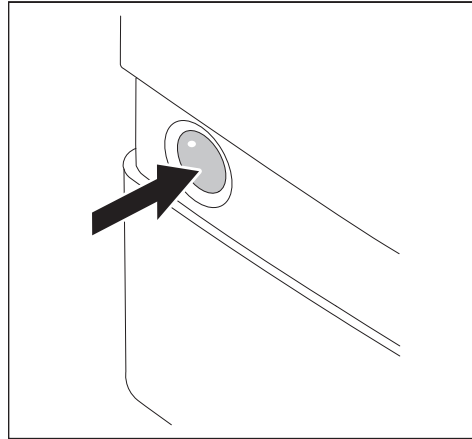
10 Fehlersuche

10.1 Vorgehen bei Störung

Der Feuerungsmanager erkennt Unregelmäßigkeiten vom Brenner und zeigt diese mit der Leuchttaste an.

Folgende Zustände sind möglich:

- Leuchttaste aus [Kap. 10.1.1]
- Leuchttaste rot [Kap. 10.1.2]
- Leuchttaste blinkt [Kap. 10.1.3]



Weitere Diagnosemöglichkeiten über BCI-Schnittstelle mit:

- Anzeige- und Bedieneinheit (Servicepaket Bedieneinheit W-FM05/10)
- Schnittstellenmodul OCI410 mit Software ACS410
- Datenprotokollumsetzer OCI460 (Gebäudeautomation)

10.1.1 Leuchttaste aus

Die folgenden Fehler dürfen vom Betreiber behoben werden:

Fehler	Ursache	Behebung
Brenner ohne Funktion	externe Sicherung hat ausgelöst ⁽¹⁾	▶ Sicherung prüfen.
	Heizungsschalter ausgeschaltet	▶ Heizungsschalter einschalten.
	Temperaturbegrenzer oder Druckbegrenzer am Wärmeerzeuger hat ausgelöst ⁽¹⁾	▶ Temperaturbegrenzer oder Druckbegrenzer am Wärmeerzeuger entriegeln.
	Wassermangelsicherung am Wärmeerzeuger hat ausgelöst ⁽¹⁾	▶ Wasser nachfüllen. ▶ Wassermangelsicherung am Wärmeerzeuger entriegeln.
	Temperaturregler oder Druckregler am Wärmeerzeuger nicht richtig eingestellt	▶ Temperaturregler oder Druckregler am Wärmeerzeuger einstellen.
	Kessel- oder Heizkreisregelung ohne Funktion oder nicht richtig eingestellt	▶ Funktion und Einstellung der Kessel- oder Heizkreisregelung prüfen.

⁽¹⁾ Bei wiederholtem Auftreten Heizungsfachbetrieb oder Weishaupt-Kundendienst benachrichtigen.

10 Fehlersuche

10.1.2 Leuchttaste rot

Eine Brennerstörung liegt vor. Der Brenner ist verriegelt. Vor dem Entriegeln kann der Fehlercode abgelesen werden, damit lässt sich die Fehlerursache einschränken.

Fehlercode ablesen

Erst 5 Sekunden nach Eintritt eines Fehlers ist der Fehler analysiert und kann abgelesen werden.

- ▶ Leuchttaste 5 Sekunden drücken.
- ✓ Leuchttaste blinkt kurz orange auf.
- ✓ Leuchttaste blinkt rot.
- ▶ Zwischen den Blinkpausen die Blinksignale zählen und notieren.
- ▶ Fehlerursache beheben, siehe Tabelle.

Entriegeln



Gefahr durch unsachgemäße Störungsbehebung

Unsachgemäße Störungsbehebung kann zu Sachschaden oder schwerer Körperverletzung führen.

- ▶ Nicht mehr als 2 Entriegelungen hintereinander durchführen.
- ▶ Dafür qualifiziertes Fachpersonal muss die Störungsursache beheben.

-
- ▶ Leuchttaste 1 Sekunde drücken.
 - ✓ Rotes Signal erlischt.
 - ✓ Brenner ist entriegelt.

Fehlercode mit Verriegelung

Folgende Fehler dürfen nur durch dafür qualifiziertes Fachpersonal behoben werden:

Fehlercode	Fehler	Ursache	Behebung
2 x blinken keine Flamme, Ende Sicherheitszeit	Ölpumpe fördert kein Öl	Ölversorgung undicht	▶ Ölversorgung prüfen.
		Antihebertventil öffnet nicht	▶ Ventil prüfen, ggf. austauschen.
		Absperreinrichtung geschlossen	▶ Absperreinrichtung öffnen.
		Vorfiltersieb verschmutzt	▶ Vorfiltersieb austauschen.
		Ölpumpe defekt	▶ Ölpumpe austauschen [Kap. 9.9].
	kein Ölaustritt an der Düse	Öldüse verstopft	▶ Düse austauschen.
keine Zündung		Zündelektrode verschmutzt oder feucht	▶ Zündelektrode reinigen.
		Zündelektrode zu weit auseinander oder kurzgeschlossen	▶ Zündelektrode einstellen [Kap. 9.5].
		Keramikkörper defekt	▶ Zündelektroden austauschen.
		Zündleitung defekt	▶ Zündleitung austauschen.
		Zündgerät defekt	▶ Zündgerät austauschen.
	Magnetventil öffnet nicht	Spule defekt	▶ Spule austauschen.
Feuerungsmanager erfasst kein Flammensignal		Flammenfühler verschmutzt	▶ Flammenfühler reinigen.
		Flammenfühler defekt	▶ Flammenfühler austauschen.
		Belichtung zu schwach	▶ Brenneinstellung prüfen.
Brennermotor läuft nicht		Ölpumpe sitzt fest	▶ Ölpumpe austauschen [Kap. 9.9].
		Kondensator defekt	▶ Kondensator austauschen.
		Brennermotor defekt	▶ Brennermotor austauschen [Kap. 9.11].
trotz Zündung und Ölförderung keine Flammenbildung		Düsenabstand falsch	▶ Düsenabstand prüfen, ggf. einstellen [Kap. 9.7].
		Mischdruck zu hoch	▶ Mischdruck prüfen [Kap. 7.1.2].
4 x blinken Flammenvortäuschung/ Fremdlicht	Flammensignal vor oder nach Betrieb	Fremdlichtquelle vorhanden	Fremdlichterkennung ab > 12 µA. ▶ Fremdlichtquelle suchen und beseitigen.
		Flammenfühler defekt	▶ Flammenfühler prüfen, ggf. austauschen.
	Flammenbildung während der Vorbelüftung	Magnetventil undicht	▶ Ölpumpe austauschen [Kap. 9.9].

10 Fehlersuche

Folgende Fehler dürfen nur durch dafür qualifiziertes Fachpersonal behoben werden:

Fehlercode	Fehler	Ursache	Behebung
7 x blinken Flammenausfall im Betrieb	Flamme reißt ab	Ölversorgung undicht	▶ Ölversorgung prüfen.
		Saugwiderstand vor Pumpe zu hoch	
		Öldüse verschmutzt	▶ Öldüse austauschen.
	Flammensignal zu schwach	Brennereinstellung falsch	▶ Brennereinstellung prüfen. ▶ Flammensignal prüfen [Kap. 7.1.1].
Flammenfühler verschmutzt		▶ Flammenfühler reinigen.	
Flammenfühler defekt		▶ Flammenfühler prüfen, ggf. austauschen.	
8 x blinken Fehler Freigabekontakt	Endschalter Stellantrieb schließt nicht	Stellantrieb defekt	▶ Stellantrieb prüfen, ggf. austauschen.
	Kontakt X3:2 nicht geschlossen	Brückenstecker Nr. 2 fehlt	▶ Brückenstecker Nr. 2 einstecken.
	Kontakt X3:12 nicht geschlossen	Brückenstecker Nr. 12 fehlt	▶ Brückenstecker Nr. 12 einstecken.
10 x blinken Fehler Feuerungsmanager	Brenner startet nicht	Parameter wurden geändert	▶ Brenner entriegeln [Kap. 10.1.2].
		Feuerungsmanager defekt	▶ Brenner entriegeln [Kap. 10.1.2], bei erneutem Auftreten Feuerungsmanager austauschen.
15 x blinken	Handverriegelung	Manuelle Störabschaltung ABE	▶ Brenner entriegeln.

10.1.3 Leuchttaste blinkt

Eine Unregelmäßigkeit liegt vor. Der Brenner ist nicht verriegelt. Ist die Fehlerursache behoben, erlischt der Fehlercode.

Fehlercode ohne Verriegelung

Folgende Fehler dürfen nur durch dafür qualifiziertes Fachpersonal behoben werden:

Fehlercode	Ursache	Behebung
grün/rot blinkend	Fremdlicht vor Wärmeanforderung	▶ Fremdlichtquelle suchen und beseitigen.
rot/orange blinkend mit Pause	Überspannung	▶ Spannungsversorgung prüfen.
orange/rot blinkend	Unterspannung	▶ Spannungsversorgung prüfen.
	Gerätesicherung intern (F7) ist defekt	▶ Sicherung austauschen [Kap. 9.13].
	Fehler Feuerungsmanager	▶ Feuerungsmanager austauschen.
grün blinkend	Flammenfühler verschmutzt	▶ Flammenfühler reinigen.
	Flammenfühler defekt	▶ Flammenfühler austauschen.
	Brennerbetrieb mit schwachem Flammensignal (< 45 µA)	▶ Brenner nachregulieren, dabei empfohlenes Flammensignal beachten [Kap. 7.1.1].
rot flimmernd	OCI-Modus aktiviert (wird nicht genutzt)	▶ Leuchttaste länger als 5 Sekunden drücken. ✓ Feuerungsmanager wechselt in Betriebsmodus.

10 Fehlersuche

10.2 Betriebsprobleme

Folgende Fehler dürfen nur durch dafür qualifiziertes Fachpersonal behoben werden:

Beobachtung	Ursache	Behebung
schlechtes Startverhalten vom Brenner	Mischdruck zu hoch	▶ Mischdruck korrigieren.
	Zündelektroden falsch eingestellt	▶ Zündelektroden einstellen [Kap. 9.5].
	Mischeinrichtung falsch eingestellt	▶ Mischeinrichtung einstellen [Kap. 9.7].
Ölpumpe macht starke mechanische Geräusche	Ölpumpe saugt Luft	▶ Ölversorgung auf Dichtheit prüfen.
	hoher Saugwiderstand in der Ölleitung	▶ Filter reinigen. ▶ Ölversorgung prüfen.
Öldüse zerstäubt ungleichmäßig	Düse verstopft/verschmutzt	▶ Düse austauschen.
	Düse abgenutzt	
Flammrohr/Stauscheibe hat starken Koksansatz	Öldüse defekt	▶ Düse austauschen.
	Mischeinrichtung falsch eingestellt	▶ Mischeinrichtung einstellen [Kap. 9.7].
	falsche Verbrennungsluftmenge	▶ Brenner nachregulieren.
	Heizraum nicht ausreichend belüftet	▶ Ausreichende Heizraumbelüftung sicherstellen.
	Öldüse falsch	▶ Düsentyp prüfen.
	Düsenabstand falsch	▶ Düsenabstand prüfen, ggf. einstellen [Kap. 9.7].
Verbrennung pulsiert stark oder Brenner dröhnt	Mischeinrichtung falsch eingestellt	▶ Mischeinrichtung einstellen [Kap. 9.7].
	falsche Verbrennungsluftmenge	▶ Brenner nachregulieren.
	Öldüse falsch	▶ Düsentyp prüfen.
CO-Gehalt zu hoch	Düsenabstand zu groß	▶ Düsenabstand prüfen, ggf. einstellen [Kap. 9.7].
Stabilitätsprobleme	Düsenabstand falsch	▶ Düsenabstand prüfen, ggf. einstellen [Kap. 9.7].
	Öldüse falsch	▶ Düsentyp prüfen.
Neustart nach Flammenausfall	Brenner repetiert	▶ Siehe Fehlercode 7 x blinken.

11 Technische Unterlagen

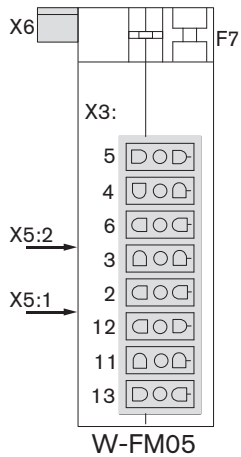
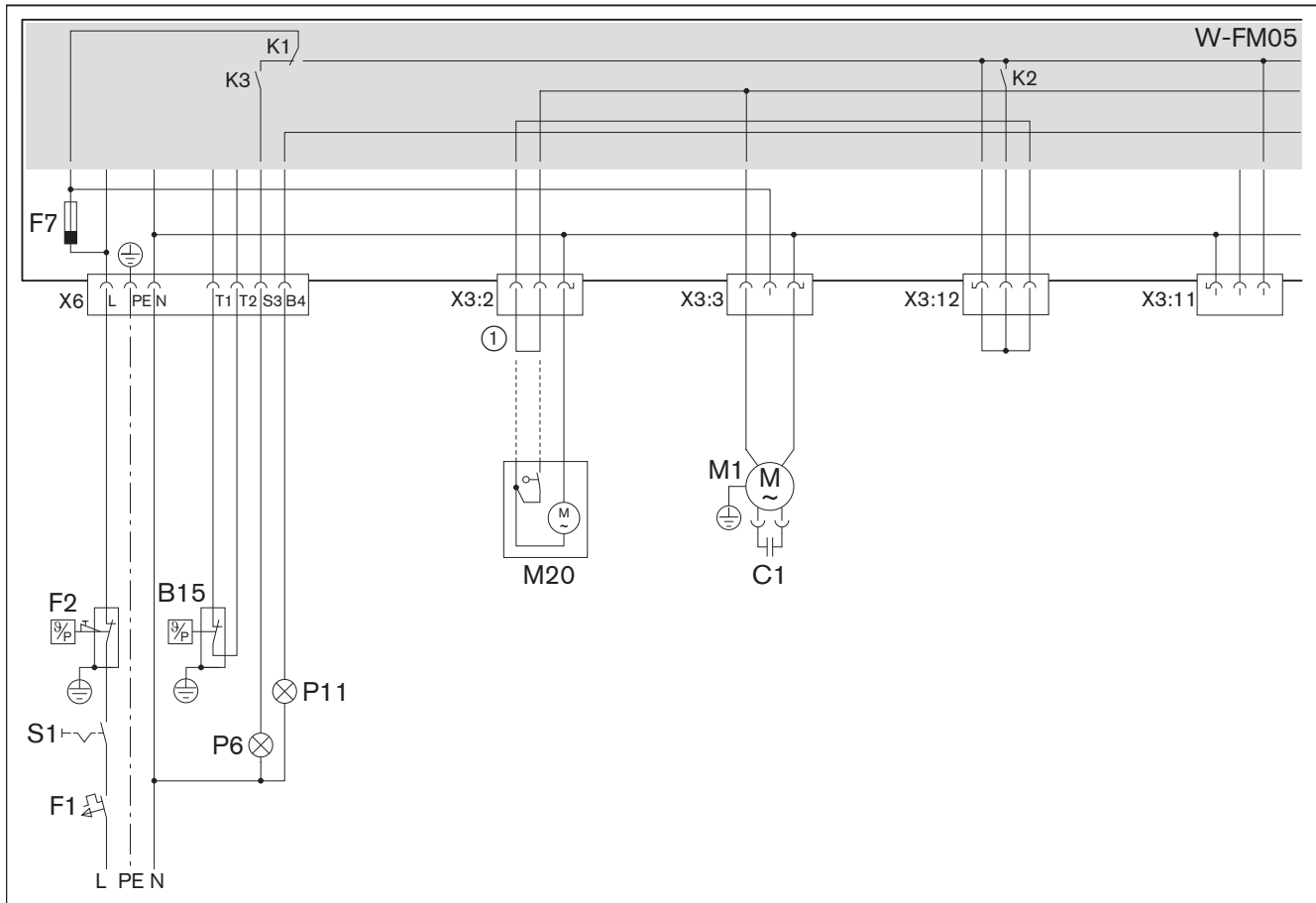
11.1 Umrechnungstabelle Druckeinheit

Bar	Pascal			
	Pa	hPa	kPa	MPa
0,1 mbar	10	0,1	0,01	0,00001
1 mbar	100	1	0,1	0,0001
10 mbar	1 000	10	1	0,001
100 mbar	10 000	100	10	0,01
1 bar	100 000	1 000	100	0,1
10 bar	1 000 000	10 000	1 000	1

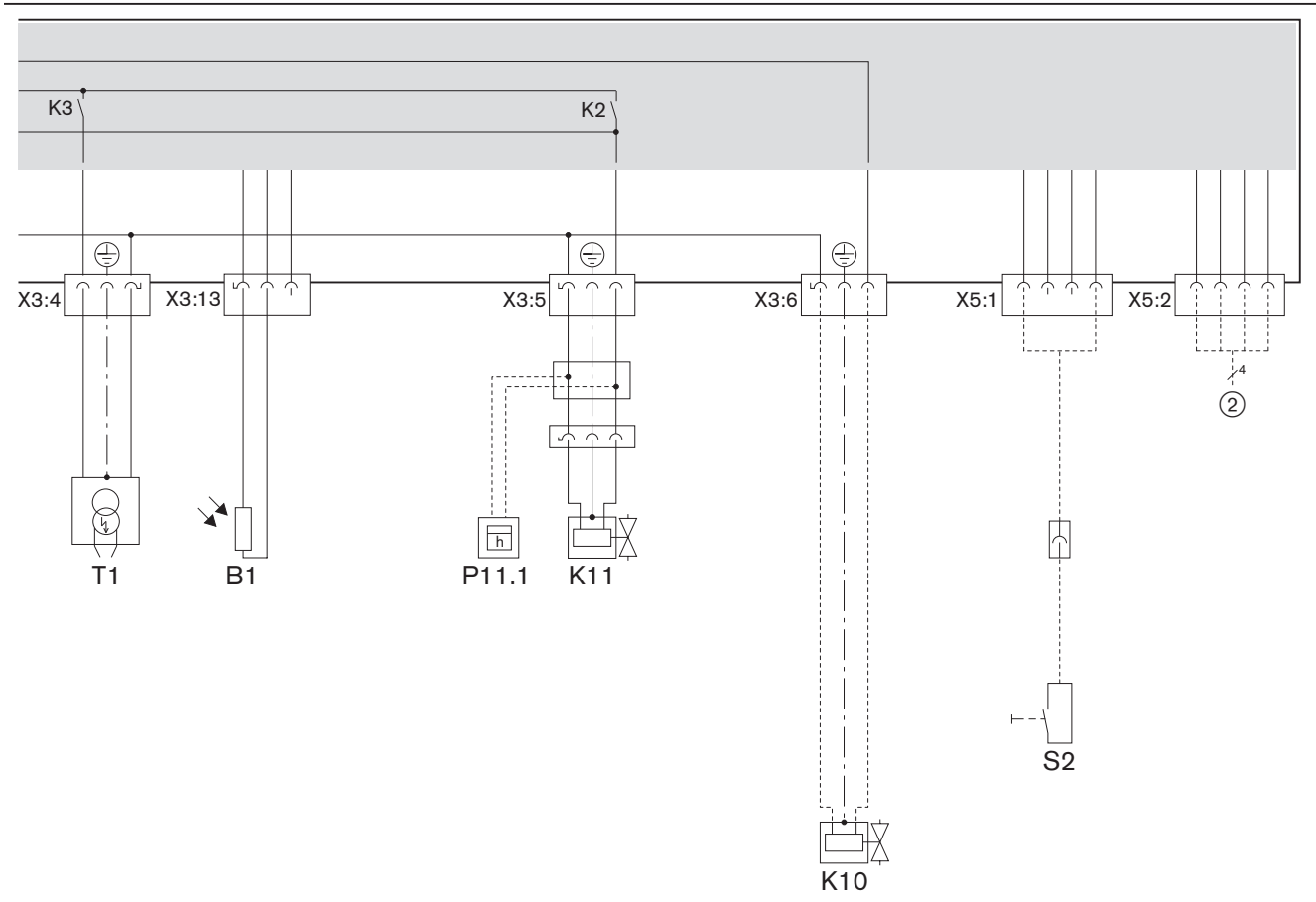
11 Technische Unterlagen

11.2 Schaltplan

Ggf. bei Sonderausführung beiliegenden Schaltplan beachten.



- B15 Temperatur- oder Druckregler
- C1 Motorkondensator
- F1 Sicherung extern
- F2 Temperatur- oder Druckbegrenzer
- F7 Gerätesicherung intern (T6,3H, IEC 127-2/5)
- M1 Brennermotor
- M20 Stellantrieb-Luftklappe (optional)
- P6 Kontrolllampe Störung (optional)
- P11 Kontrolllampe Betrieb (optional)
- S1 Betriebsschalter
- ① Brücke bei Luftregler mit Handverstellung



- | | |
|-------|---|
| B1 | Flammenfühler |
| K10 | Antiheberventil (optional) |
| K11 | Magnetventil |
| P11.1 | Zeitähler (optional) |
| S2 | Fernriegelung (optional) |
| T1 | Zündgerät |
| ② | Busschnittstelle BCI (optional): |
| | ▪ Anzeige- und Bedieneinheit (Servicepaket Bedieneinheit W-FM05/10) |
| | ▪ Schnittstellenmodul OCI410 mit Software ACS410 |
| | ▪ Datenprotokollumsetzer OCI460 (Gebäudeautomation) |

12 Projektierung

12.1 Ölversorgung

EN 12514-2, DIN 4755, TRÖl, Arbeitsblatt DWA-A 791 (TRwS 791) und die örtlichen Vorschriften beachten.

Allgemeine Hinweise zur Ölversorgung

- Bei Stahltanks kein Kathodenschutzsystem einsetzen.
- Bei Öltemperaturen $< 5\text{ °C}$ können durch Paraffinausscheidungen Leitungen, Ölfilter und Düsen verstopfen. Öllagerbehälter und Rohrleitungen in frostgefährdeten Zonen vermeiden.
- Ölversorgung so installieren, dass die Ölschläuche zugentlastet angeschlossen werden können.
- Ölfilter vor der Pumpe einbauen, empfohlene Maschenweite $70\text{ }\mu\text{m}$.

Saugwiderstand und Vorlaufdruck



HINWEIS

Schaden an der Ölpumpe durch zu hohen Saugwiderstand

Ein Saugwiderstand größer $0,4\text{ bar}$ kann die Pumpe beschädigen.

- ▶ Saugwiderstand reduzieren – oder – Ölförderpumpe oder Saugaggregat installieren, dabei den maximalen Vorlaufdruck am Ölfilter beachten.

Der Saugwiderstand ist abhängig von:

- Saugleitungslänge und -durchmesser
- Druckverlust von Ölfilter und anderer Einbauten
- niedrigstem Ölstand im Öllagerbehälter (max $3,5\text{ m}$ unter der Ölpumpe)

Ist eine Ölförderpumpe installiert:

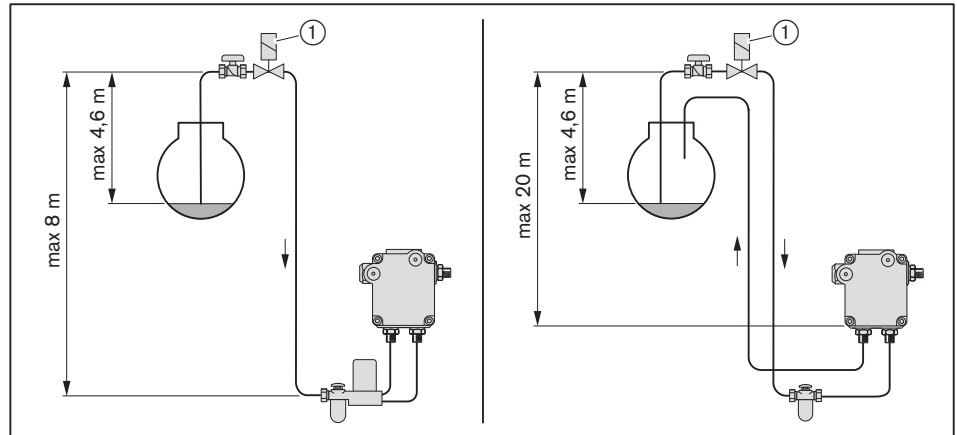
- max $1,5\text{ bar}$ Vorlaufdruck am Ölfilter
- max $0,7\text{ bar}$ Vorlaufdruck vor automatischem Entlüfter

Höherliegender Ölspiegel

- Wenn die Saugleitung undicht ist, kann der Tank durch Saughebewirkung auslaufen. Ein Antiheberventil ① kann dies verhindern.
- Druckverlust durch Antiheberventil nach Herstellerangaben berücksichtigen.
- Das Antiheberventil muss verzögert schließen und eine Druckentlastung in Richtung Öllagerbehälter aufweisen.

Höhenunterschiede einhalten:

- max 4,6 m zwischen Ölspiegel und Antiheberventil
- bei Einstrangbetrieb max 8 m zwischen Antiheberventil und automatischem Entlüfter
- bei Zweistrangbetrieb max 20 m zwischen Antiheberventil und Ölpumpe



Einstrangbetrieb



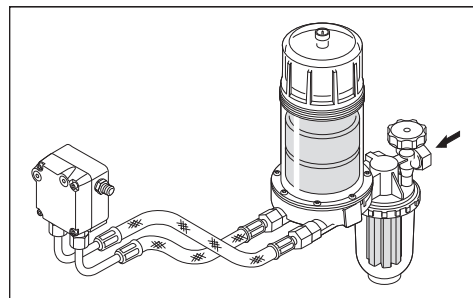
HINWEIS

Schaden an der Ölpumpe durch falschen Anschluss

Vertauschen von Vor- und Rücklauf kann die Ölpumpe beschädigen.

- ▶ Ölschläuche richtig am Vor- und Rücklauf der Pumpe anschließen.

Im Einstrangbetrieb muss ein automatischer Entlüfter vor der Ölpumpe installiert werden.



Zweistrangbetrieb

Die Ölpumpe entlüftet im Zweistrangbetrieb automatisch.

Ringleitungsbetrieb

Bei mehreren Brennern empfiehlt Weishaupt eine Ringleitung.

12.2 Motordauerlauf oder Nachbelüftung



Brandgefahr durch Ausfall vom Verbrennungsluftgebläse

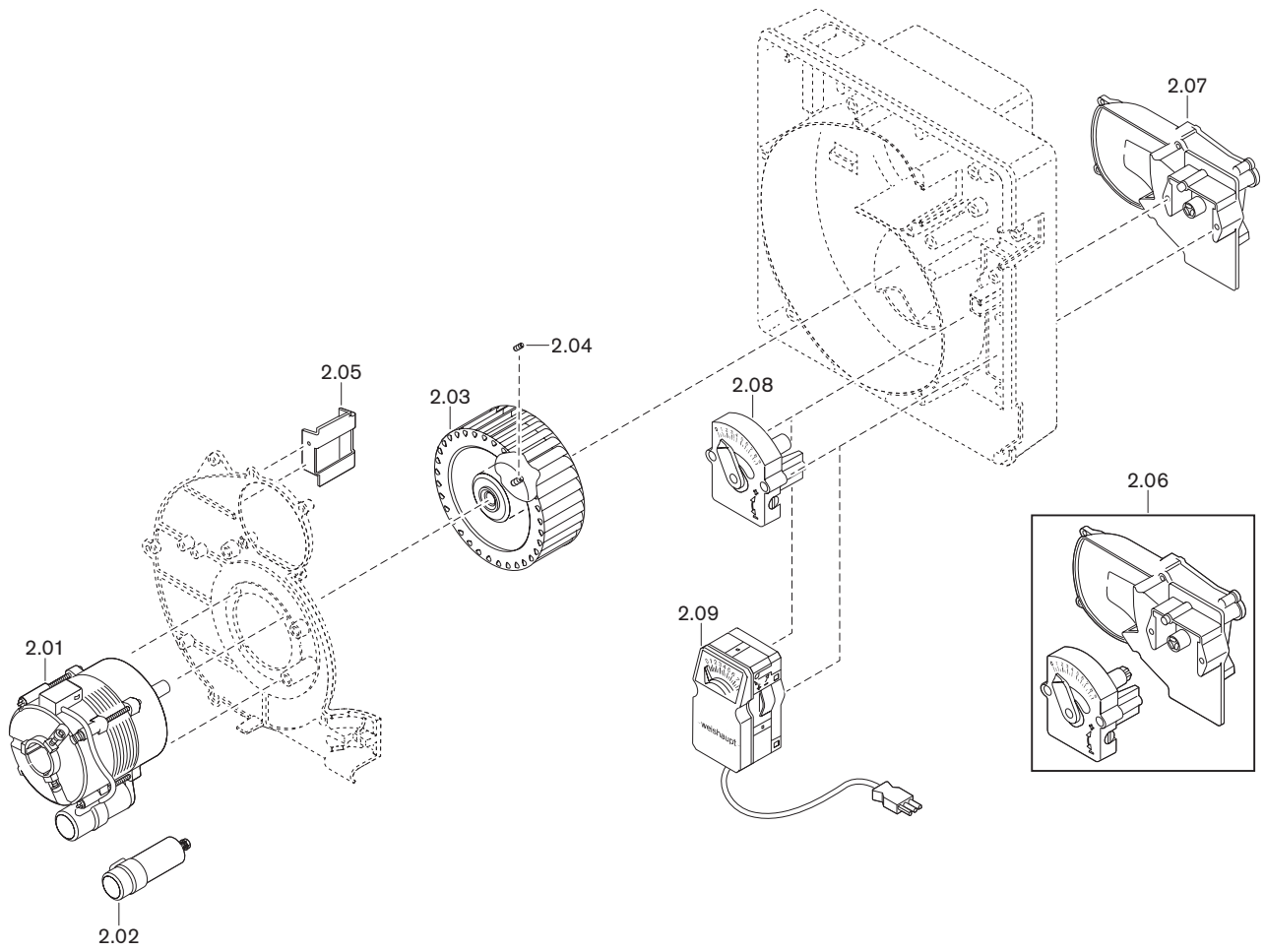
Bei Betrieb mit Motordauerlauf oder verlängerter Nachbelüftung kann ein Ausfall vom Verbrennungsluftgebläse (z. B. durch Spannungsausfall oder defekten Motor) dazu führen, dass Rückwärme oder heiße Abgase in das Brennergehäuse zurückströmen. Dies kann zu einem Brand führen.

Wenn eine ausfallsichere Dauerlüftung oder Nachbelüftung erforderlich ist, geeignete Maßnahmen treffen, z. B.:

- ▶ Druckluftspülung bauseits installieren, mit:
 - ausreichend großem Druckluftspeicher
 - stromlos offenem Druckluftventil
-

Pos.	Bezeichnung	Bestell-Nr.
1.01	Abdeckhaube komplett	241 050 01 022
1.02	Schraube M8 x 15	142 013 01 157
1.03	Scheibe 7 + 0,2 x 18 x 0,6	430 016
1.04	Brennergehäuse	241 050 01 017
1.05	Ansauggehäuse komplett	241 050 01 012
	– Schraube 4 x 30 Torx-Plus	409 325
1.06	Schauglas	241 210 01 197
1.07	Abdeckung	
	– Gehäuse	241 050 01 077
	– Gehäuse mit Verschraubung	240 050 01 062
1.08	Halteblech für Serviceposition	241 050 01 247
1.09	Tülle für Ölschlauchdurchführung	241 050 01 177
1.10	Gehäusedeckel	241 050 01 037
1.11	Schraube G $\frac{1}{8}$ A DIN 908	409 004
1.12	Dichtring 10 x 13,5 x 1,5 DIN 7603	441 033
1.13	Halter für Ölschlauch und Kabel	241 400 01 367
1.14	Stehbolzen Abdeckhaube	241 050 01 357
1.15	Flammrohr	241 050 14 042
1.16	Brennerflansch	241 050 01 057
	– Schraube ISO 4762 M8 x 25- 8.8	402 500
	– Scheibe 8,4 DIN 433	430 504
1.17	Schraube M6 für Brennergehäuse	241 110 01 297
1.18	Hülse für Brennergehäuse	241 050 01 317
1.19	Stehbolzen für Brennerflansch	241 050 01 187
1.20	Flanschdichtung	241 050 01 147

13 Ersatzteile

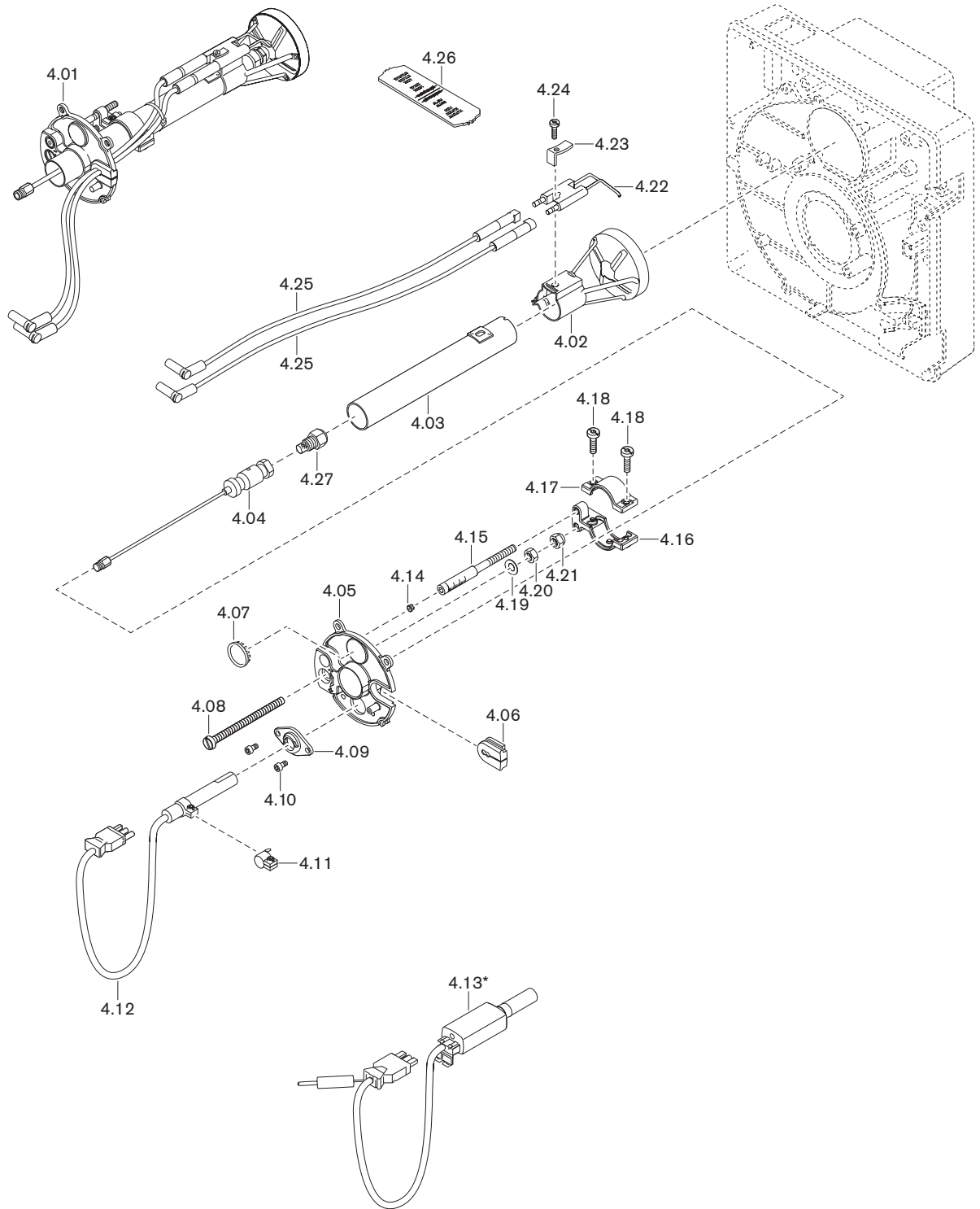


Pos.	Bezeichnung	Bestell-Nr.
2.01	Motor ECK02/H-2 230V 50Hz 75W	652 090
2.02	Kondensator 4,0 µF 420V, AC, DB	713 473
2.03	Gebälserad TLR-S 119 x 41,4-L S1 50Hz	241 050 08 012
2.04	Gewindestift M6 x 8 mit Ringschneide (Tuflok)	420 549
2.05	Luftleitblech	241 050 01 207
2.06	Luftregler	
	– Standard mit Handverstellung	241 050 02 042
	– mit Stellantrieb 230 V	241 050 02 052
2.07	Ansaugkanal	241 050 02 032
2.08	Handverstellung	241 050 02 022
2.09	Stellantrieb W-St02/1 220-240V 50Hz	651 047

Pos.	Bezeichnung	Bestell-Nr.
3.01	Pumpe ALEV30C 9300 4P0700R 4-18 bar	601 857
	– Filtersatz mit Dichtung	601 107
3.02	Magnetspule T80 Suntec 220-240V 50-60Hz	604 495
3.03	Steckkupplung	652 135
3.04	Ölleitung Pumpe-Vorlauf	241 050 06 028
3.05	Verschraubung XG 04-LL	452 020
3.06	Druckschlauch DN 4, 286 mm, diffusionsdicht (für 180°-gedrehten Anbau)	491 246
3.07	Ölschlauch DN 4, 1200 mm	
	– Standard	491 126
	– Brennstoff GF-B30*	491 131

* Green Fuels, siehe Zusatzblatt (Druck-Nr. 835910xx)

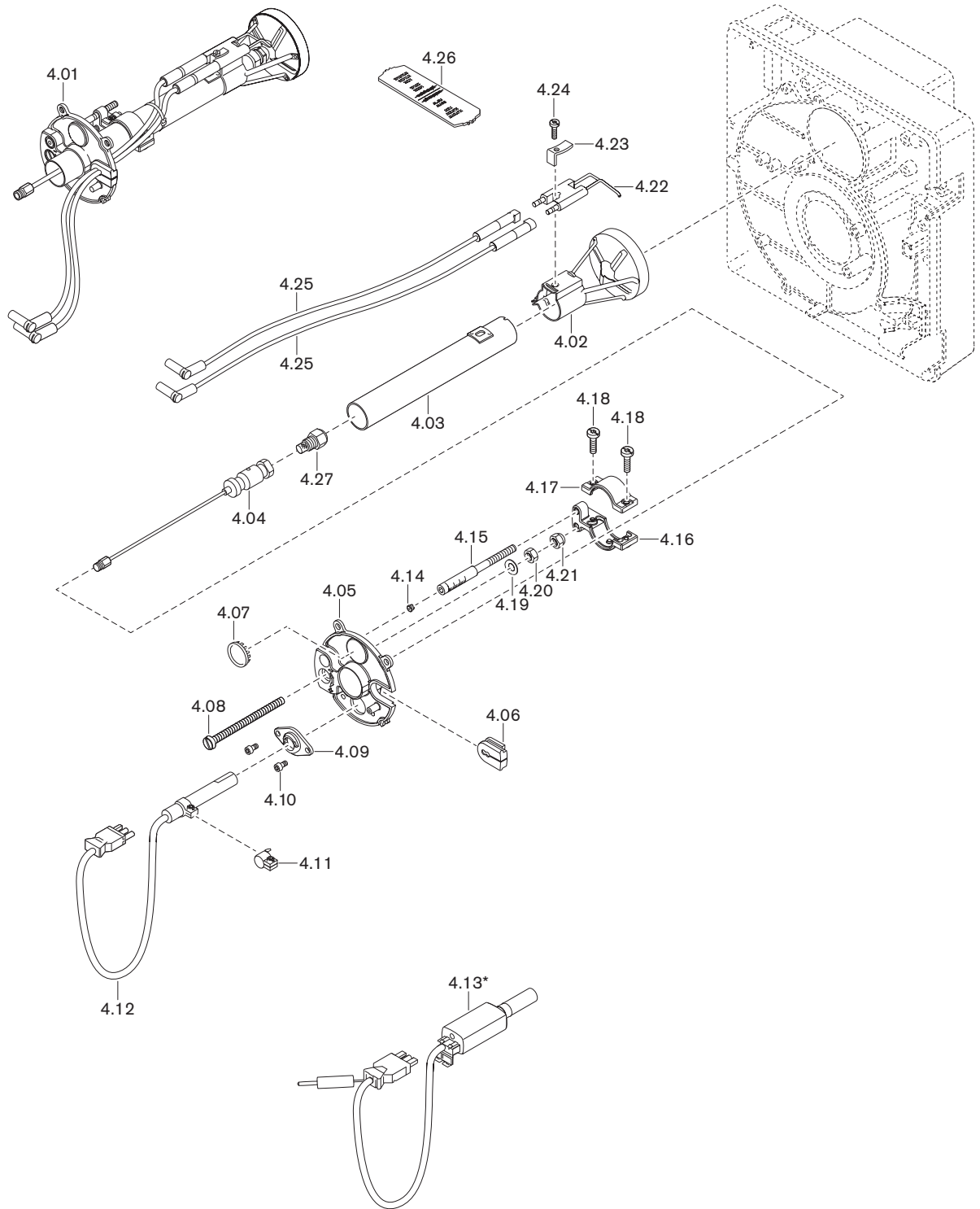
13 Ersatzteile



Pos.	Bezeichnung	Bestell-Nr.
4.01	Düsenstock komplett	
	– für Flammenfühler QRB4	241 050 10 212
	– für Flammenwächter KLC (Brennstoff GF-P)*	240 050 10 192
4.02	Stauscheibe	241 200 14 172
4.03	Führungsrohr mit Anschlag	241 110 10 012
4.04	Düsenkopf komplett	241 110 10 052
4.05	Deckel-Düsenstock komplett	
	– für Flammenfühler QRB4	241 050 10 202
	– für Flammenwächter KLC (Brennstoff GF-P)*	240 050 10 172
4.06	Tülle für Zündkabel	241 050 01 157
4.07	Schauglas	241 400 01 377
4.08	Verstellschraube M6 x 88	241 400 10 097
4.09	Flansch	
	– für Flammenfühler QRB4	600 682
	– für Flammenwächter KLC (Brennstoff GF-P)*	600 637
4.10	Schraube 4 x 10 Torx-Plus 20IP Remform	409 383
4.11	Bride AKG43 für QRB4	600 681
4.12	Flammenfühler QRB4B	241 050 12 072
4.13	Flammenwächter KLC (Brennstoff GF-P)*	240 310 12 182
	– Adapter Nr. 3	240 050 12 122
	– Ionisationskabel Nr. 13	232 310 12 012
4.14	Stopfen 5,25	241 110 10 087
4.15	Anzeigebolzen M6 x 90	241 110 10 097
4.16	Stellhebel Unterteil	241 110 10 067
4.17	Stellhebel Oberteil	241 110 10 077
4.18	Schraube M4 x 12 Torx-Plus 20IP	409 237
4.19	Federscheibe A6 DIN 137	431 615
4.20	Sechskantmutter M6 ISO 4032 -8	411 301
4.21	Sechskantmutter M6 DIN 985 -6	411 302
4.22	Zünderlektrode	241 050 10 137
4.23	Spannfeder	142 013 10 247
4.24	Schraube M4 x 14 Torx-Plus 20IP	409 268
4.25	Zündleitung 370 mm	232 050 11 042
4.26	Einstell-Lehre W5 bis W20	241 050 00 027

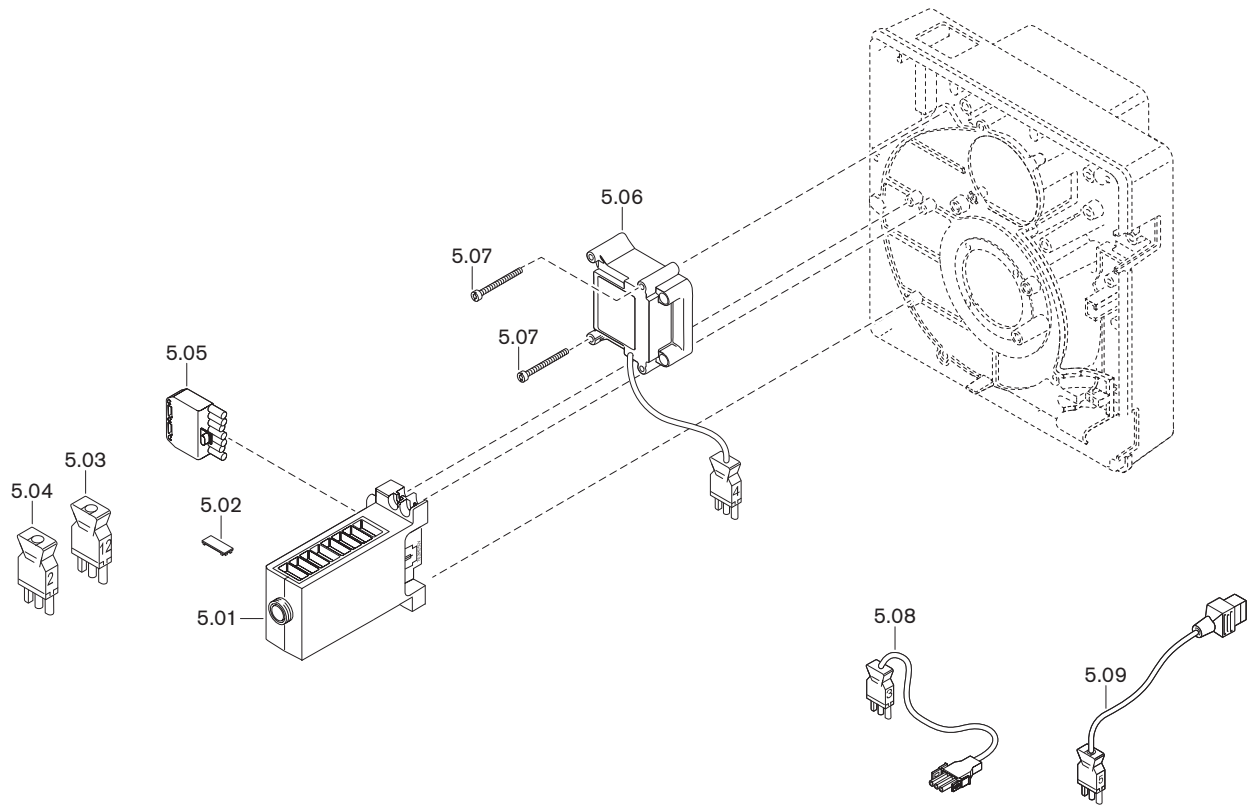
* Green Fuels, siehe Zusatzblatt (Druck-Nr. 835910xx)

13 Ersatzteile



Pos.	Bezeichnung	Bestell-Nr.
4.27	Öldüse	
	- 0,40 gph 60°SF Fluidics	602 741
	- 0,45 gph 60°SF Fluidics	602 742
	- 0,50 gph 60°SF Fluidics	602 743
	- 0,55 gph 60°SF Fluidics	602 744
	- 0,60 gph 60°SF Fluidics	602 745
	- 0,65 gph 60°SF Fluidics	602 746
	- 0,75 gph 60°SF Fluidics	602 070
	- 0,85 gph 60°SF Fluidics	602 071
	- 0,40 gph 60°HF Fluidics	602 725
	- 0,45 gph 60°HF Fluidics	602 720
	- 0,50 gph 60°HF Fluidics	602 726
	- 0,55 gph 60°HF Fluidics	602 721
	- 0,60 gph 60°HF Fluidics	602 727
	- 0,65 gph 60°HF Fluidics	602 722
	- 0,75 gph 60°HF Fluidics	602 723
	- 0,85 gph 60°HF Fluidics	602 724
	- 0,40 gph 60°ST Steinen	612 198
	- 0,45 gph 60°ST Steinen	612 199
	- 0,50 gph 60°ST Steinen	612 200
	- 0,55 gph 60°ST Steinen	612 202
	- 0,40 gph 60°HT Steinen	612 350
	- 0,45 gph 60°HT Steinen	612 351
	- 0,50 gph 60°HT Steinen	612 352
	- 0,55 gph 60°HT Steinen	612 353
	- 0,60 gph 60°S Steinen	612 201
	- 0,65 gph 60°S Steinen	612 250
	- 0,75 gph 60°S Steinen	612 203
	- 0,85 gph 60°S Steinen	612 206
	- 0,60 gph 60°H Steinen	612 509
	- 0,65 gph 60°H Steinen	612 512
	- 0,75 gph 60°H Steinen	612 513
	- 0,85 gph 60°H Steinen	612 514

13 Ersatzteile



Pos.	Bezeichnung	Bestell-Nr.
5.01	Feuerungsmanager W-FM05, 230 V / 50/60 Hz	600 389
	– Feinsicherung T6,3H, IEC 127-2/5	483 011 22 457
5.02	Abdeckclip AGK63	600 312
5.03	Zwischenstecker Nr. 12	241 050 12 032
5.04	Zwischenstecker Nr. 2	240 200 12 012
5.05	Steckerteil ST 18/7	716 549
5.06	Zündgerät Typ W-ZG01V 230 V 100 VA	603 229
5.07	Schraube M4 x 42 Kombi-Torx-Plus 20IP	409 260
5.08	Steckerkabel Nr. 3 Motor	241 050 12 062
5.09	Steckerkabel Nr. 5 Magnetventil	241 050 12 052

14 Notizen

A		ESD-Schutzmaßnahmen 7
Abgasmessung.....	32	
Abgastemperatur	32	F
Abgasverlust	32	Fabriknummer..... 8
Ablaufdiagramm	12	Fehler..... 49, 51, 53, 54
Amperemeter	27	Fehlercode
Ansauggehäuse.....	42	50, 51, 53
Antihebertventil	59	Fehlerspeicher..... 50
Anzeige.....	25	Fernentriegelung..... 24
Anzeigebolzen.....	29, 41	Feuerraumdruck..... 16
Arbeitsfeld	16	Feuerungsmanager
Aufstellhöhe.....	14, 16	11, 25
Aufstellraum.....	6, 18	Feuerungswärmeleistung
Auslegungslebensdauer.....	6, 34	16, 28
Ausmauerung.....	18	Filter
Außerbetriebnahme	33	46, 58
		Flammenfühler
B		11
Bar	55	Flammensignal
Betriebsprobleme	54	11, 27
Betriebsstundenzähler	57	Flammrohr
Betriebsunterbrechung.....	33	18
Blinkcode.....	51, 53	Fremdlicht.....
Bohrbild.....	18	27
Brennermotor	11, 45	Fremdluftansaugung
Brennstoff	14	6, 16
Brennstofffreigabe	12	Funktionsschema.....
		10
C		G
CO-Gehalt.....	32	Gebläsedruck..... 27, 29
		Gebläsemotor
D		45
Dröhnen.....	54	Gebläserad
Druckeinheit	55	9, 44
Druckmessgerät	27	Gerätesicherung.....
Druckregulierschraube	30	47
Düse.....	19, 38	Geräusche
Düsenabstand.....	40	54
Düsenauswahl	19	Gewährleistung.....
Düsenauswahltabelle	19	5
Düsenempfehlung.....	19	Gewicht
Düsenstock	41	17
		Green Fuels
E		14
Einstelllehre	40	Grundeinstellung
Einstellmaß	41	41
Einstellschraube	41	Grundeinstellwerte.....
Einstrangbetrieb	59	28
Elektrische Daten	14	H
Elektroanschluss	24	Haftung
Elektroden.....	39	5
Elektrostatische Entladung	7	Heizöl.....
Emission.....	15	14
Emissionsklasse	15	I
Entriegelung	50	Inbetriebnahme
Entriegelungstaste	25	26
Entsorgung	7	Initialisierungszeit.....
Entstörtaste	25	13
Ersatzteile	63	K
		Koksansatz.....
		54
		L
		Lagerung
		14
		Lebensdauer.....
		6, 34
		Leistung
		16
		Leistungsaufnahme
		14
		Leuchttaste
		25, 48, 50
		Luftfeuchtigkeit.....
		14
		Luftklappe.....
		9, 28, 29, 42
		Luftklappenstellung
		28
		Luftregler
		42
		Luftüberschuss
		32
		Luftzahl.....
		32
		M
		Magnetventil
		10
		Manometer
		27

15 Stichwortverzeichnis

mbar	55	Stauscheibe	9, 28, 29
Messgerät	27	Stauscheibenstellung	28
Mischdruck	27, 29	Steckerbelegung	56
Mischeinrichtung	9, 28, 39, 41	Stillsetzen	33
Montage	18	Stillstandzeit	33
Motor	11, 45	Störung	48, 49, 51, 53
N		Strommessgerät	27
Nachbelüftung	12	Symbol	6
Nachbelüftungszeit	13	T	
Nachzündzeit	13	Temperatur	14
Netzspannung	14	Transport	14, 17
Normen	14	Typ	8
O		Typenschild	8
Öldruckmessgerät	27	Typenschlüssel	8
Öldüse	19, 38	U	
Ölfilter	46, 58	Überwachungsstrom	27
Ölförderpumpe	58	Umgebungsbedingungen	14
Ölpumpe	10, 22, 27, 43, 59	Umrechnungstabelle	55
Ölpumpenfilter	46	V	
Ölschlauch	22	Vakuum	58
Öltemperatur	58	Vakuummeter	27
Ölversorgung	22, 58, 59	Verbrennungskontrolle	32
P		Verbrennungsluft	6
Pa	55	Vorbelüftung	12
Pascal	55	Vorbelüftungszeit	13
Persönliche Schutzausrüstung	6	Voreinstellwerte	28
Problembehebung	54	Vorfilter	58
Programmablauf	12	Vorlauf	22
PSA	6	Vorlaufdruck	22, 27, 58
Pulsieren	54	Vorlauftemperatur	22
Pumpe	10, 22, 27, 43, 59	W	
Pumpendruck	19, 27, 30	Wärmeerzeuger	18
Pumpenfilter	46	Warnschild	6
R		Wartung	34
Ringleitungsbetrieb	59	Wartungsintervall	34
Ringspalt	18, 20	Wartungsplan	36
Rücklauf	22	Wartungsposition	37
S		Wartungsvertrag	34
Saugwiderstand	22, 58	Z	
Schall	15	Zeitähler	57
Schalldruckpegel	15	Zerstäubungsdruck	19, 30
Schallemissionswerte	15	Zulassungsdaten	14
Schalleistungspegel	15	Zulaufdruck	22, 58
Schaltplan	56	Zulauftemperatur	22
Schutzausrüstung	6	Zündeflektroden	39
Serialnummer	8	Zündgerät	11
Serviceposition	37	Zündung	12
Sicherheitsmaßnahmen	6	Zweistrangbetrieb	59
Sicherheitszeichen	6		
Sicherheitszeit	12, 13		
Sicherung	14, 47		
Signallampe	25		
Spannungsversorgung	14		
Stabilitätsprobleme	54		

Das ist Zuverlässigkeit. C'est la fiabilité. That's reliability. Questa è affidabilità. 信頼性とは、ころいろものです。Това е надеждност. Ez a megbízhatóság. Đó là sự đáng tin cậy. اردن رقابارت المؤمنان است To je zanesljivost. Güvence budur. Αυτό σημαίνει αξιοπιστία. 그것은 바로 신뢰성입니다. To je spoľahlivosť. Dat is betrouwbaarheid. Tämä on luotettavuutta. هذه هي الوثوقية See on usaldusväärsus. Pouzdana tvrtka. To jest niezawodność. นั่นคือความเชื่อถือได้ Це надійність. Isto é fiabilidade. To je spolehlivost. यही विश्वसनीयता है. Det är pålitlighet. זאת אמינות. Esto es fiabilidad. Это надёжность. Itulah kepercayaan. 值得信赖。Is é sin iontaofacht. Iyan ang maaasahan. Aceasta este fiabilitatea. اتى ن سوشو سه مو Tai - patikimumas. Det er pålitelighet. Tā ir uzticamība. Sa se fyab. To je pouzdanost. La fiabilité avant tout. Det er pålidelighed.