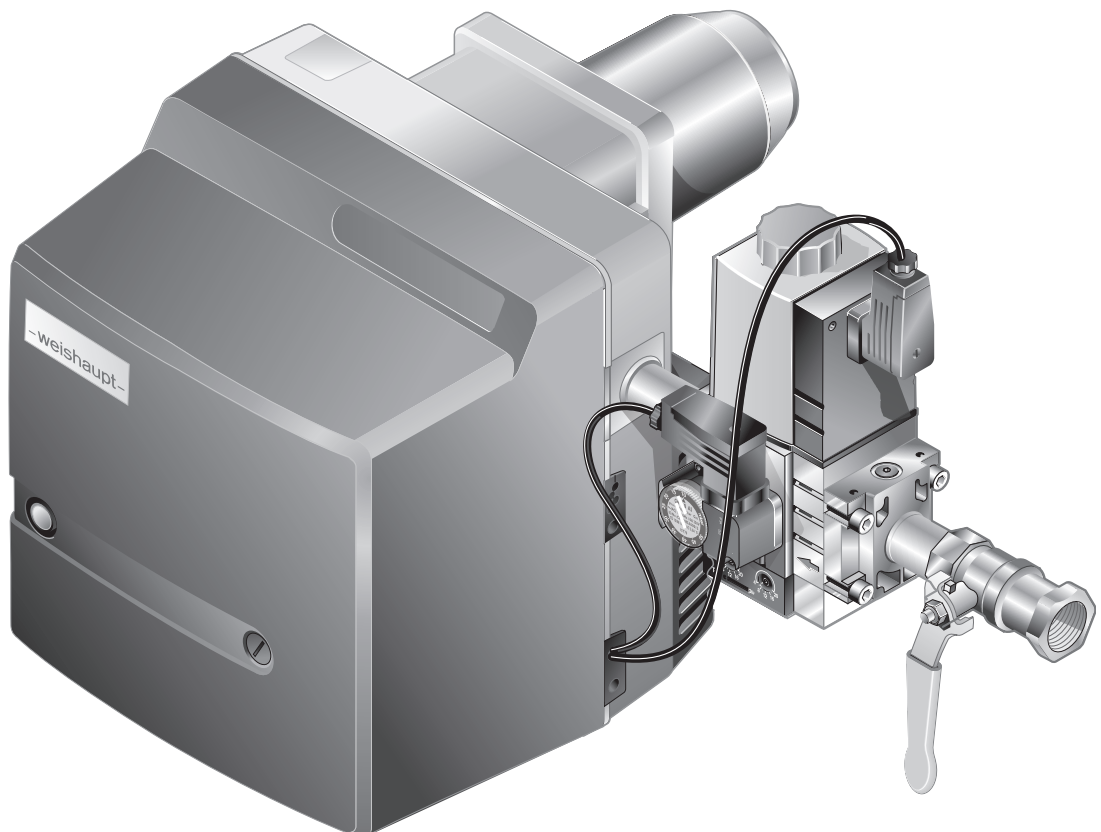


–weishaupt–

# manual

Montage- und Betriebsanleitung

---



<b>1</b>	<b>Benutzerhinweise .....</b>	<b>5</b>
	1.1 Zielgruppe .....	5
	1.2 Symbole in der Anleitung .....	5
	1.3 Gewährleistung und Haftung .....	6
<b>2</b>	<b>Sicherheit .....</b>	<b>7</b>
	2.1 Bestimmungsgemäße Verwendung .....	7
	2.2 Sicherheitszeichen am Gerät .....	7
	2.3 Verhalten bei Gasgeruch .....	7
	2.4 Sicherheitsmaßnahmen .....	8
	2.4.1 Persönliche Schutzausrüstung (PSA) .....	8
	2.4.2 Normalbetrieb .....	8
	2.4.3 Elektrische Arbeiten .....	8
	2.4.4 Gasversorgung .....	9
	2.5 Bauliche Veränderungen .....	9
	2.6 Schallemission .....	9
	2.7 Entsorgung .....	9
<b>3</b>	<b>Produktbeschreibung .....</b>	<b>10</b>
	3.1 Typenschlüssel .....	10
	3.2 Typ und Seriennummer .....	10
	3.3 Funktion .....	11
	3.3.1 Luftzufuhr .....	11
	3.3.2 Gaszufuhr .....	12
	3.3.3 Elektrische Komponenten .....	13
	3.3.4 Programmablauf .....	14
	3.4 Technische Daten .....	16
	3.4.1 Zulassungsdaten .....	16
	3.4.2 Elektrische Daten .....	16
	3.4.3 Umgebungsbedingungen .....	16
	3.4.4 Zulässige Brennstoffe .....	16
	3.4.5 Emissionen .....	17
	3.4.6 Leistung .....	18
	3.4.7 Abmessungen .....	19
	3.4.8 Gewicht .....	20
<b>4</b>	<b>Montage .....</b>	<b>21</b>
	4.1 Montagebedingungen .....	21
	4.2 Brenner montieren .....	22
<b>5</b>	<b>Installation .....</b>	<b>23</b>
	5.1 Gasversorgung .....	23
	5.1.1 Armatur installieren .....	24
	5.1.2 Gaszuleitung auf Dichtheit prüfen und entlüften .....	26
	5.2 Elektroanschluss .....	27
<b>6</b>	<b>Bedienung .....</b>	<b>28</b>
	6.1 Bedienfeld .....	28
	6.2 Anzeige .....	28

<b>7</b>	<b>Inbetriebnahme .....</b>	<b>29</b>
7.1	Voraussetzungen .....	29
7.1.1	Messgeräte anschließen .....	30
7.1.2	Gasanschlussdruck prüfen .....	31
7.1.3	Gasarmatur auf Dichtheit prüfen .....	32
7.1.4	Gasarmatur entlüften .....	35
7.1.5	Druckregler voreinstellen .....	36
7.1.6	Einstellwerte .....	38
7.1.7	Gas- und Luftdruckwächter voreinstellen .....	41
7.2	Brenner einregulieren .....	42
7.3	Druckwächter einstellen .....	44
7.3.1	Gasdruckwächter einstellen .....	44
7.3.2	Luftdruckwächter einstellen .....	45
7.4	Abschließende Arbeiten .....	46
7.5	Verbrennung prüfen .....	47
7.6	Gasdurchsatz berechnen .....	48
<b>8</b>	<b>Außerbetriebnahme .....</b>	<b>49</b>
<b>9</b>	<b>Wartung .....</b>	<b>50</b>
9.1	Hinweise zur Wartung .....	50
9.2	Wartungsplan .....	52
9.3	Mischeinrichtung aus- und einbauen .....	53
9.4	Mischeinrichtung einstellen .....	54
9.5	Ionisations- und Zündelektrode einstellen .....	55
9.6	Serviceposition .....	56
9.7	Gebläserad aus- und einbauen .....	57
9.8	Brennermotor ausbauen .....	58
9.9	Handverstellung Luftklappe aus- und einbauen .....	58
9.10	Winkelgetriebe aus- und einbauen .....	59
9.11	Gasdrossel aus- und einbauen .....	60
9.12	Luftregler aus- und einbauen .....	61
9.13	Spule Mehrfachstellgerät austauschen .....	62
9.14	Atmungsstopfen Mehrfachstellgerät austauschen .....	63
9.15	Filtereinsatz Mehrfachstellgerät aus- und einbauen .....	64
9.16	Sicherung austauschen .....	65
<b>10</b>	<b>Fehlersuche .....</b>	<b>66</b>
10.1	Vorgehen bei Störung .....	66
10.1.1	Leuchttaste aus .....	66
10.1.2	Leuchttaste rot .....	67
10.1.3	Leuchttaste blinkt .....	70
10.2	Betriebsprobleme .....	71
<b>11</b>	<b>Technische Unterlagen .....</b>	<b>72</b>
11.1	Schaltplan .....	72
11.2	Umrechnungstabelle Druckeinheit .....	74
11.3	Gerätekatogorien .....	75

<b>12</b>	<b>Projektierung .....</b>	<b>79</b>
	12.1 Motordauerlauf oder Nachbelüftung .....	79
<b>13</b>	<b>Ersatzteile .....</b>	<b>80</b>
<b>14</b>	<b>Notizen .....</b>	<b>90</b>
<b>15</b>	<b>Stichwortverzeichnis .....</b>	<b>93</b>

## 1 Benutzerhinweise

Originalbetriebsanleitung

Diese Anleitung ist Bestandteil vom Gerät und muss am Einsatzort aufbewahrt werden.



Vor Arbeiten am Gerät die Anleitung sorgfältig lesen.

### 1.1 Zielgruppe











Die Anleitung wendet sich an Betreiber und qualifiziertes Fachpersonal. Sie ist von allen Personen zu beachten, die am Gerät arbeiten.

Arbeiten am Gerät dürfen nur Personen mit der dafür erforderlichen Ausbildung oder Unterweisung durchführen.

Personen mit eingeschränkten physischen, sensorischen oder geistigen Fähigkeiten dürfen nur am Gerät arbeiten, wenn sie von einer autorisierten Person beaufsichtigt werden oder unterwiesen wurden.

Kinder dürfen nicht am Gerät spielen.

### 1.2 Symbole in der Anleitung

 <b>GEFAHR</b>	Gefahr mit hohem Risiko. Nichtbeachten führt zu schwerer Körperverletzung oder Tod.
 <b>WARNUNG</b>	Gefahr mit mittlerem Risiko. Nichtbeachten kann zu schwerer Körperverletzung oder Tod führen.
 <b>VORSICHT</b>	Gefahr mit geringem Risiko. Nichtbeachten kann zu leichter bis mittlerer Körperverletzung führen.
 <b>HINWEIS</b>	Nichtbeachten kann zu Sachschaden oder Umweltschaden führen.
	wichtige Information
	Fordert zu einer direkten Handlung auf.
	Resultat nach einer Handlung.
	Aufzählung
	Wertebereich oder Auslassungszeichen
	Platzhalter für Ziffern, z. B. Sprachenschlüssel bei Druck-Nr.
Anzeigetext	Schriftart für Text, der in der Anzeige erscheint.

## 1 Benutzerhinweise

### 1.3 Gewährleistung und Haftung

Gewährleistungs- und Haftungsansprüche bei Personen- und Sachschäden sind ausgeschlossen, wenn sie auf eine oder mehrere der folgenden Ursachen zurückzuführen sind:

- nicht bestimmungsgemäße Verwendung
- Nichtbeachten der Anleitung
- Betrieb mit nicht funktionsfähigen Sicherheits- oder Schutzeinrichtungen
- Weiterbenutzung trotz Auftreten von einem Mangel
- unsachgemäßes Montieren, Inbetriebnehmen, Bedienen und Warten
- unsachgemäß durchgeführte Reparaturen
- keine Verwendung von Weishaupt-Originalteilen
- höhere Gewalt
- eigenmächtige Veränderungen am Gerät
- Einbau von Zusatzkomponenten, die nicht gemeinsam mit dem Gerät geprüft wurden
- Einbau von Feuerraumeinsätzen, die die Ausbildung der Flamme verhindern
- nicht geeignete Brennstoffe
- Mängel in den Versorgungsleitungen

## 2 Sicherheit

### 2.1 Bestimmungsgemäße Verwendung

Der Brenner ist für den Betrieb an Wärmeerzeuger nach EN 303 und Feuerräumen nach EN 676 geeignet.

Wird der Brenner nicht an Feuerräumen nach EN 303 und EN 676 betrieben, muss eine sicherheitstechnische Beurteilung der Verbrennung und der Flammenstabilität in den verschiedenen Prozesszuständen sowie an den Abschaltgrenzen der Feuerungsanlage erfolgen und dokumentiert werden.

Die Technischen Daten müssen eingehalten werden [Kap. 3.4].



Die Verbrennungsluft muss frei von aggressiven Stoffen (z. B. Halogene) sein. Bei verschmutzter Verbrennungsluft ist ein erhöhter Reinigungs- und Wartungsaufwand erforderlich. In diesem Fall wird eine Fremdluftansaugung empfohlen.

Der Brenner sollte vorzugsweise in geschlossenen Räumen betrieben werden. Wird der Brenner nicht in geschlossenen Räumen betrieben, ist ein Witterungsschutz erforderlich, der die Beregnung und die direkte Sonneneinstrahlung verhindert. Die Umgebungsbedingungen müssen eingehalten werden [Kap. 3.4.3].

Unsachgemäße Verwendung kann:

- Leib und Leben vom Benutzer oder Dritter gefährden
- das Gerät oder andere Sachwerte beeinträchtigen

### 2.2 Sicherheitszeichen am Gerät

Symbol	Beschreibung	Position
	Warnung vor elektrischer Spannung	Brennergehäuse
	Gefährliche elektrische Spannung	Zündgerät

### 2.3 Verhalten bei Gasgeruch

Offenes Feuer und Funkenbildung verhindern, z. B.:

- kein Licht ein- oder ausschalten
- keine Elektrogeräte betätigen
- keine Mobiltelefone verwenden
- ▶ Fenster und Türen öffnen.
- ▶ Gaskugelhahn schließen.
- ▶ Hausbewohner warnen, keine Türklingel betätigen.
- ▶ Gebäude verlassen.
- ▶ Außerhalb vom Gebäude, Heizungsfachbetrieb oder Gasversorgungsunternehmen (GVU) benachrichtigen.

2 Sicherheit

**2.4 Sicherheitsmaßnahmen**

Sicherheitsrelevante Mängel müssen umgehend behoben werden.

Komponenten die erhöhten Verschleiß aufweisen, oder deren Auslegungslbensdauer überschritten ist oder vor der nächsten Wartung überschritten wird, sind vorsorglich auszutauschen.

Die Auslegungslbensdauer der Komponenten ist im Wartungsplan aufgeführt [Kap. 9.2].

**2.4.1 Persönliche Schutzausrüstung (PSA)**

Bei allen Arbeiten die erforderliche persönliche Schutzausrüstung verwenden.

Die persönliche Schutzausrüstung schützt den Träger bei Arbeiten am Gerät.

Sicherheitsschuhe müssen bei allen Arbeiten am Gerät getragen werden.

Weitere erforderliche PSA wird im jeweiligen Kapitel durch ein Gebotszeichen abgebildet.

Symbol	Beschreibung	Information
	Handschutz benutzen	► Geeignete Schutzhandschuhe tragen.

**2.4.2 Normalbetrieb**

- Alle Schilder am Gerät lesbar halten und ggf. austauschen.
- Vorgeschriebene Wartungsarbeiten fristgemäß durchführen.
- Gerät nur mit geschlossener Abdeckung betreiben.
- Verbrennungsluftzufuhr frei halten.

**2.4.3 Elektrische Arbeiten**

Bei Arbeiten an spannungsführenden Bauteilen beachten:

- Unfallverhütungsvorschriften (z. B. DGUV Vorschrift 3) und örtliche Vorschriften
- Werkzeuge nach EN IEC 60900 verwenden

Das Gerät enthält Komponenten, die durch elektrostatische Entladung (ESD) beschädigt werden können.

Bei Arbeiten an Platinen und Kontakten:

- Platine und Kontakte nicht berühren
- ggf. ESD-Schutzmaßnahmen treffen

### 2.4.4 Gasversorgung

- Nur ein Gasversorgungsunternehmen (GVU) oder ein Vertragsinstallationsunternehmen (VIU) darf Gasanlagen in Gebäuden und Grundstücken einrichten, ändern und warten.
- Leitungsanlagen müssen entsprechend dem Betriebsdruck einer Belastungs- und Dichtheitsprüfung und/oder einer Gebrauchsfähigkeitsprüfung unterzogen sein, z. B. DVGW-TRGI, Arbeitsblatt G 600.
- Vor der Installation, Gasversorgungsunternehmen (GVU) über Art und Umfang der geplanten Anlage informieren.
- Örtliche Vorschriften und Richtlinien bei der Installation beachten, z. B. DVGW-TRGI, Arbeitsblatt G 600; TRF Band 1 und Band 2.
- Gasversorgung je nach Gasart und Gasqualität so ausführen, dass sich keine flüssigen Stoffe bilden, z. B. Kondensat. Bei Flüssiggas den Verdampfungsdruck und die Verdampfungstemperatur beachten.
- Nur geprüfte Dichtungsmaterialien verwenden, dabei Verarbeitungshinweise beachten.
- Wenn auf eine andere Gasart umgestellt wird, Gerät neu einstellen. Die Umstellung zwischen Flüssig- und Erdgas erfordert einen Umbau.
- Dichtheitsprüfung nach jeder Wartung und Störungsbehebung durchführen.

### 2.5 Bauliche Veränderungen

Umbaumaßnahmen sind nur mit schriftlicher Zustimmung der Max Weishaupt SE zulässig.

- Nur Zusatzkomponenten einbauen, die gemeinsam mit dem Gerät geprüft wurden.
- Keine Feuerraumeinsätze verwenden, die den Ausbrand der Flamme behindern.
- Nur Weishaupt-Originalteile verwenden.

### 2.6 Schallemission

Die Schallemission wird durch das akustische Verhalten aller am Verbrennungssystem beteiligten Komponenten bestimmt.

Ein hoher Schalldruckpegel kann bei längerer Einwirkung Schwerhörigkeit verursachen. Bedienpersonal mit persönlicher Schutzausrüstung ausstatten.

Die Schallemission kann mit einer Schalldämmhaube weiter reduziert werden.

### 2.7 Entsorgung

Materialien und Komponenten sach- und umweltgerecht über eine autorisierte Stelle entsorgen. Dabei die örtlichen Vorschriften beachten.

3 Produktbeschreibung

3 Produktbeschreibung

3.1 Typenschlüssel

Beispiel: WG10N/1-D LN

Typ

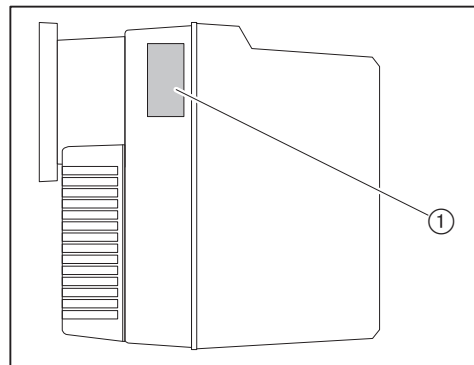
W	Baureihe: Kompaktbrenner
G	Brennstoff: Gas
10	Baugröße
N	N: Erdgas F: Flüssiggas
1	Leistungsgröße
D	Konstruktionsstand

Ausführung

LN	Mischeinrichtung: LowNO <sub>x</sub>
----	--------------------------------------

3.2 Typ und Seriennummer

Der Typ und die Seriennummer auf dem Typenschild identifizieren das Produkt eindeutig. Sie sind für den Weishaupt-Kundendienst erforderlich.



① Typenschild

Mod.: _____	Ser. Nr.: _____
-------------	-----------------

### 3.3 Funktion

#### 3.3.1 Luftzufuhr

##### **Luftklappe**

Die Luftklappe reguliert die Luftmenge für die Verbrennung. Über eine Einstellschraube an der Luftklappe wird die erforderliche Luftklappenposition eingestellt.

##### **Gebäserad**

Das Gebläserad fördert die Luft vom Ansauggehäuse in den Flammkopf.

##### **Stauscheibe**

Über die Einstellung der Stauscheibe wird der Luftspalt zwischen Flammrohr und Stauscheibe geändert. Dadurch wird der Mischdruck und die Luftmenge für die Verbrennung angepasst.

##### **Luftdruckwächter**

Der Luftdruckwächter überwacht den Gebläsedruck. Bei zu geringem Gebläsedruck führt der Feuerungsmanager eine Störabschaltung durch.

3 Produktbeschreibung

3.3.2 Gaszufuhr

**Gaskugelhahn ①**

Der Gaskugelhahn öffnet und sperrt die Gaszufuhr.

**Mehrfachstellgerät ⑧**

Das Mehrfachstellgerät enthält:

Gasfilter ②	Der Gasfilter schützt die nachfolgende Armatur vor Fremdkörper.
Gasdoppelventil ④	Das Gasdoppelventil öffnet und sperrt die Gaszufuhr.
Druckregler ③	Der Druckregler reduziert den Anschlussdruck und gewährleistet einen konstanten Einstelldruck.

**Gasdrossel ⑤**

Die Gasdrossel reguliert die Gasmenge entsprechend der geforderten Leistung. Über einen mechanischen Verbund zur Luftklappenstellung wird das Gas-Luft-Verhältnis angepasst.

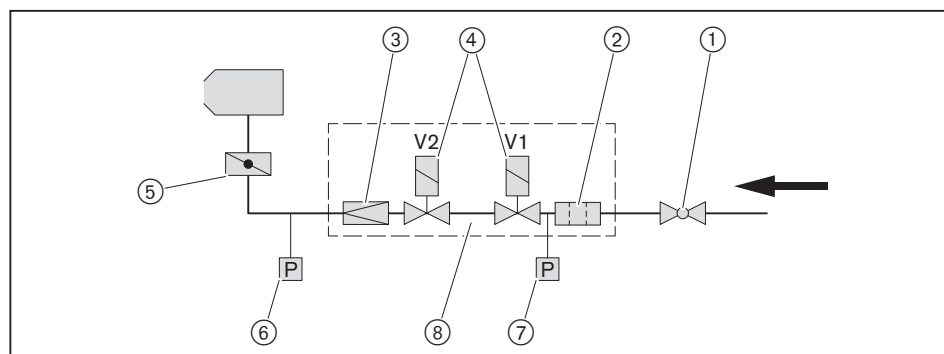
**Gasdruckwächter-min ⑦**

Bei einem Gasanschlussdruck unter dem eingestellten Wert wird über den Gasdruckwächter-min am Feuerungsmanager ein Gasmangelprogramm gestartet.

Im Gasmangelprogramm unterbricht der Feuerungsmanager Brennerstart und Brennerbetrieb. Nach Ablauf der Gasmangelwartezeit von 10 Minuten erfolgt automatisch ein Neustart.

**Gasdruckwächter-max ⑥ (optional)**

Der Gasdruckwächter-max überwacht den Einstelldruck. Überschreitet der Einstelldruck den eingestellten Wert, führt der Feuerungsmanager eine Sicherheitsabschaltung durch.



### 3.3.3 Elektrische Komponenten

#### **Feuerungsmanager**

Der Feuerungsmanager W-FM ist die Steuerungseinheit vom Brenner. Er steuert den Funktionsablauf und überwacht die Flamme.

#### **Brennermotor**

Der Brennermotor treibt das Gebläserad an.

#### **Zündgerät**

Das elektronische Zündgerät erzeugt an der Elektrode einen Funken, der das Brennstoff-Luft-Gemisch entzündet.

#### **Ionisationselektrode**

Über die Ionisationselektrode überwacht der Feuerungsmanager das Flammensignal.

Wird das Flammensignal zu schwach, führt der Feuerungsmanager eine Sicherheitsabschaltung durch.

### 3 Produktbeschreibung

#### 3.3.4 Programmablauf

##### **Vorbelüftung**

Bei Wärmeanforderung startet nach der Initialisierungszeit ( $T_i$ ) und bei geschaltetem Gasdruckwächter der Brennermotor.

Während der Vorbelüftungszeit ( $T_v$ ) schaltet der Luftdruckwächter.

##### **Zündung**

Vor Ende der Vorbelüftungszeit ( $T_v$ ) beginnt die Vorzündzeit ( $T_{vz}$ ).

Die Zündung startet.

##### **Brennstofffreigabe**

Nach der Vorzündzeit ( $T_{vz}$ ) öffnet das Gasdoppelventil (K32) und gibt den Brennstoff frei.

##### **Sicherheitszeit**

Mit der Brennstofffreigabe beginnt die Sicherheitszeit ( $T_s$ ) und Nachzündzeit ( $T_{nz}$ ).

Innerhalb der Sicherheitszeit ( $T_s$ ) muss das Flammensignal vorhanden sein.

##### **Betrieb**

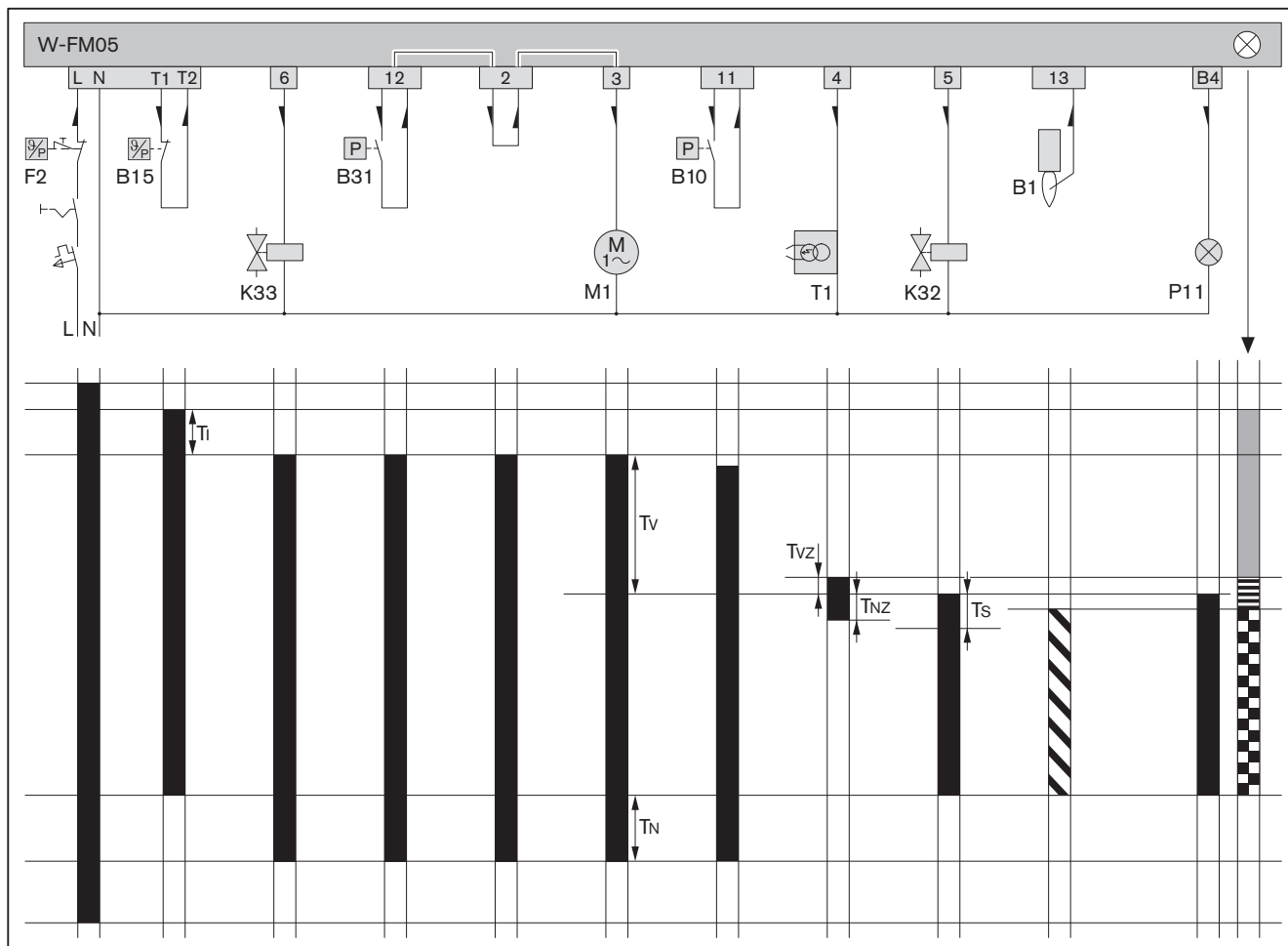
Über die Ionisationselektrode überwacht der Feuerungsmanager das Flammensignal.

##### **Nachbelüftung**

Ist keine Wärmeanforderung mehr vorhanden, schließt das Gasdoppelventil (K32) und stoppt die Brennstoffzufuhr.

Die Nachbelüftungszeit ( $T_N$ ) beginnt.

Nach der Nachbelüftungszeit ( $T_N$ ) schaltet der Brennermotor aus.



- B1 Ionisationselektrode
- B10 Luftdruckwächter
- B15 Temperatur- oder Druckregler
- B31 Gasdruckwächter-min
- F2 Temperatur- oder Druckbegrenzer
- K32 Gasdoppelventil
- K33 Externes Ventil Flüssiggas
- M1 Brennermotor
- P11 Kontrolllampe Betrieb (optional)
- T1 Zündgerät

- T<sub>i</sub> Initialisierungszeit: 1 s
- T<sub>N</sub> Nachbelüftungszeit: 4,5 s
- T<sub>NZ</sub> Nachzündzeit: 2,5 s
- T<sub>v</sub> Vorbelüftungszeit: 21,5 s
- T<sub>s</sub> Sicherheitszeit: 3 s
- T<sub>vz</sub> Vorzündzeit: 2 s
- Spannung liegt an
- ▨ Flammensignal vorhanden
- Stromrichtungspfeil
- START (orange)
- ▨ Zündphase (orange blinkend)
- ▣ Brennerbetrieb (grün)

3 Produktbeschreibung

**3.4 Technische Daten**

**3.4.1 Zulassungsdaten**

PIN (EU) 2016/426	CE-0085BM0481
Grundlegende Normen	EN 676:2020 + AC:2022 Weitere Normen, siehe EU-Konformitätserklärung.

**3.4.2 Elektrische Daten**

Netzspannung / Netzfrequenz	230 V / 50 Hz
Leistungsaufnahme Start	max 253 W
Leistungsaufnahme Betrieb	max 153 W
Stromaufnahme	max 1,2 A
Gerätesicherung intern	T6,3H, IEC 127-2/5
Sicherung extern	B6 A

**3.4.3 Umgebungsbedingungen**

Temperatur im Betrieb	-15 ... +40 °C
Temperatur bei Transport/Lagerung	-20 ... +70 °C
relative Luftfeuchtigkeit	max 80 %, keine Betauung
Aufstellhöhe	max 2000 m <sup>(1)</sup>

<sup>(1)</sup> Für eine höhere Aufstellhöhe ist Rücksprache mit Weishaupt erforderlich.

**3.4.4 Zulässige Brennstoffe**

- Erdgas E/LL
- Flüssiggas B/P
- Erdgas mit Wasserstoffanteil > 10 %, siehe Zusatzblatt (Druck-Nr. 835927xx)

### 3.4.5 Emissionen

#### Abgas

- Emissionsklasse 5 bei Erdgas nach EN 676.
- Emissionsklasse 4 bei Flüssiggas nach EN 676

Die NO<sub>x</sub>-Werte werden beeinflusst durch:

- Feuerraumabmessung
- Abgasführung
- Brennstoff
- Verbrennungsluft (Temperatur und Feuchte)
- Mediumtemperatur

Feuerraumabmessungen, siehe Weishaupt Partnerportal (Dokumente und Anwendungen → Online-Anwendungen → NO<sub>x</sub>-Berechnung für Brenner).

#### Schall

##### Zweizahl-Schallemissionswerte

gemessener Schalleistungspegel L <sub>WA</sub> (re 1 pW)	69 dB(A) <sup>(1)</sup>
Unsicherheit K <sub>WA</sub>	4 dB(A)
gemessener Schalldruckpegel L <sub>pA</sub> (re 20 µPa)	65 dB(A) <sup>(2)</sup>
Unsicherheit K <sub>pA</sub>	4 dB(A)

<sup>(1)</sup> Nach ISO 9614-2 ermittelt.

<sup>(2)</sup> In 1 Meter Abstand vor dem Brenner ermittelt.

Die gemessenen Schallpegel plus Unsicherheit stellen den oberen Grenzwert dar, der bei Messungen auftreten kann.

3 Produktbeschreibung

3.4.6 Leistung

Feuerungswärmeleistung

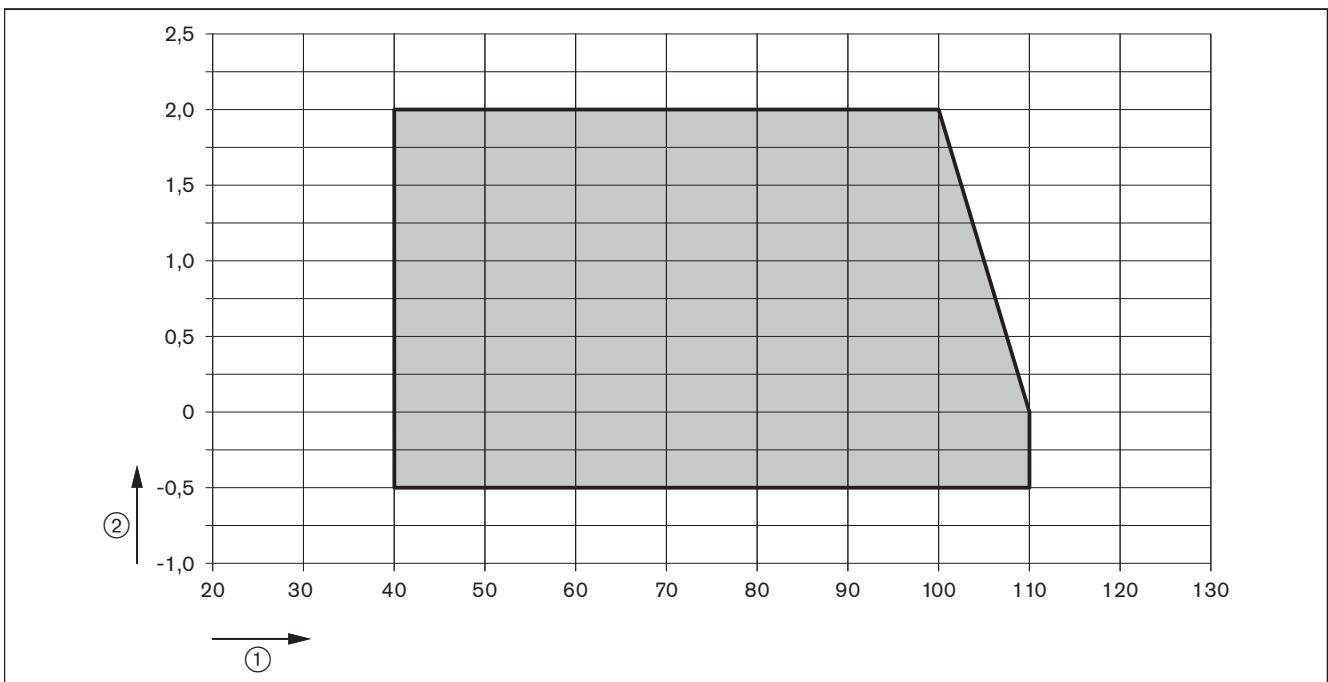
Erdgas	40 ... 110 kW
Flüssiggas	40 ... 110 kW

Arbeitsfeld

Arbeitsfeld nach EN 676.

Die Leistungsangaben beziehen sich auf eine Aufstellhöhe von 0 m über NN. Bei Aufstellhöhen über 0 m ergibt sich eine Leistungsreduzierung von ca. 1 % pro 100 m.

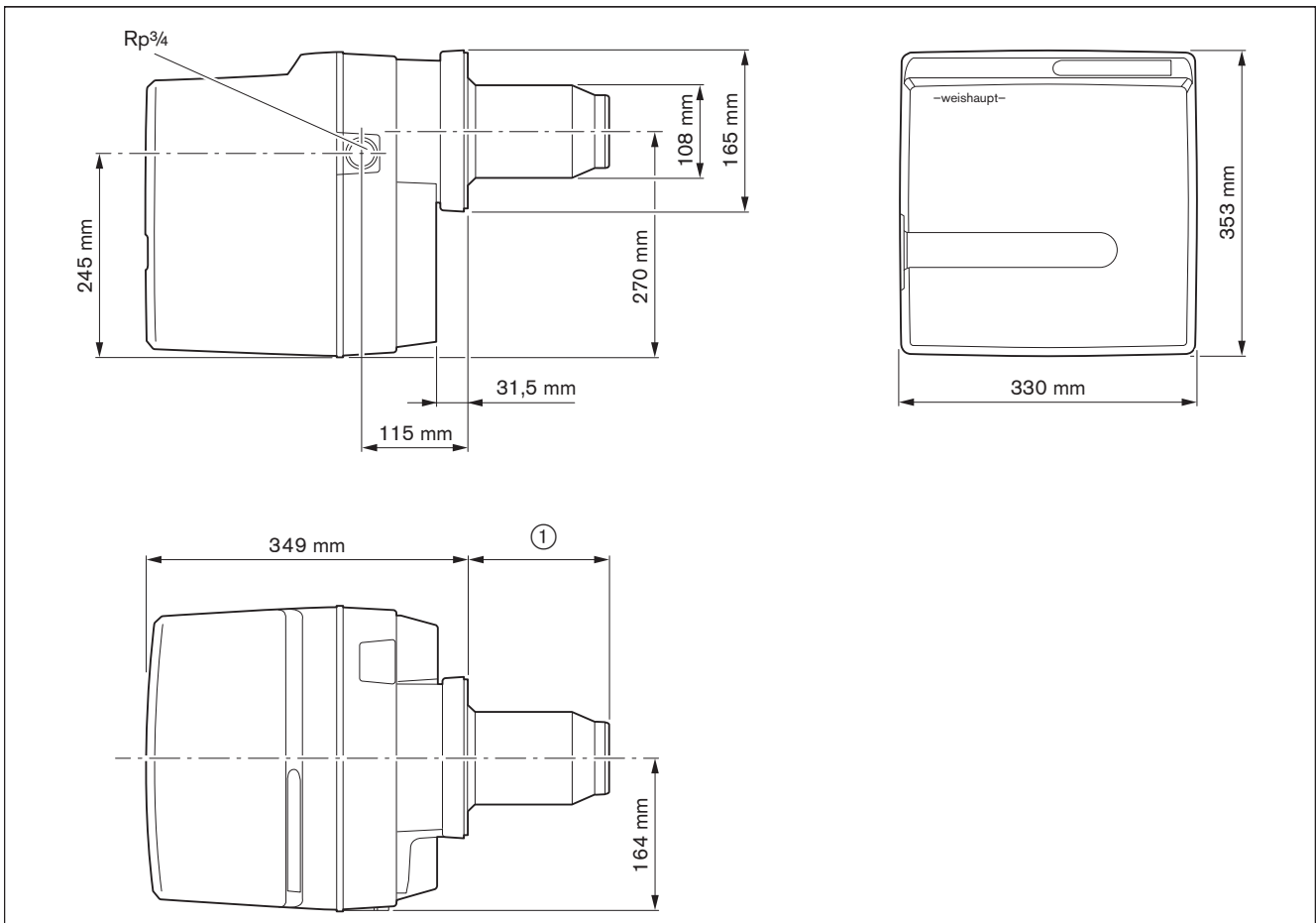
Bei Fremdluftansaugung gilt ein eingeschränktes Arbeitsfeld.



- ① Feuerungswärmeleistung [kW]
- ② Feuerraumdruck [mbar]

### 3.4.7 Abmessungen

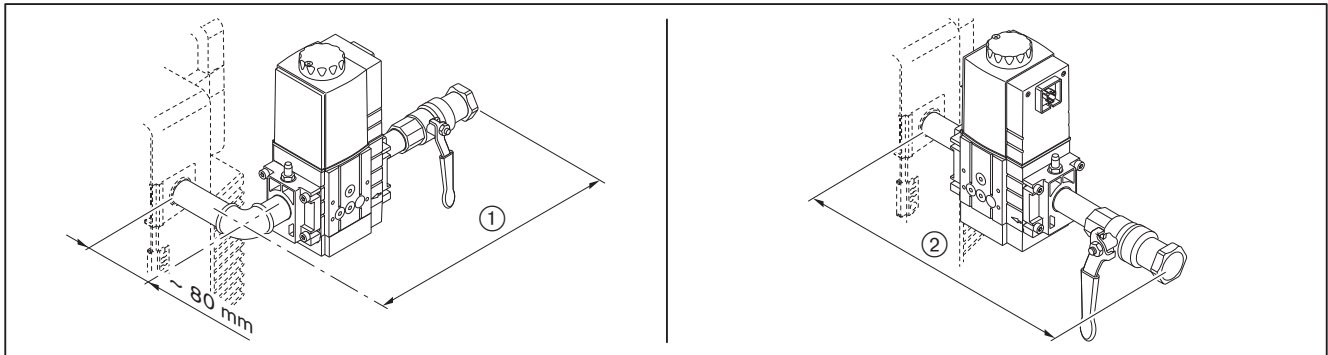
#### Brenner



- ① 140 mm ohne Flammkopfverlängerung
- 240 mm bei Flammkopfverlängerung (100 mm)
- 340 mm bei Flammkopfverlängerung (200 mm)
- 440 mm bei Flammkopfverlängerung (300 mm)

3 Produktbeschreibung

Armatur



	Kugel- hahn	Mit thermischer Absperrein- richtung	Ohne thermische Absperrein- richtung
①	Rp <sup>3/4</sup> Rp1	ca. 310 mm ca. 320 mm	ca. 295 mm ca. 300 mm
②	Rp <sup>3/4</sup> Rp1	ca. 310 mm ca. 320 mm	ca. 295 mm ca. 300 mm

3.4.8 Gewicht

ca. 14 kg

## 4 Montage

### 4.1 Montagebedingungen

#### Brennertyp und Arbeitsfeld

Brenner und Wärmeerzeuger müssen aufeinander abgestimmt sein.

- ▶ Brennertyp und Brennerleistung prüfen.

#### Aufstellraum

- ▶ Vor der Montage sicherstellen, dass:
  - der Platz für die Normal- und Serviceposition ausreicht [Kap. 3.4.7]
  - die Verbrennungsluftzufuhr ausreicht und ggf. eine Fremdluftansaugung installiert wird

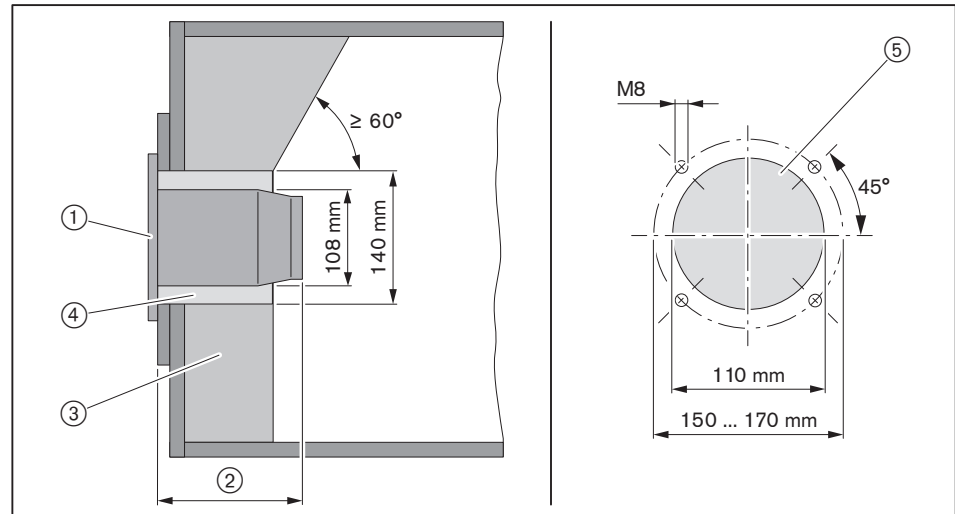
#### Wärmeerzeuger vorbereiten

Die Ausmauerung ③ darf die Flammkopfvorderkante nicht überragen. Die Ausmauerung darf konisch verlaufen (min 60°).

Bei Wärmeerzeugern mit wassergekühlter Vorderwand kann die Ausmauerung entfallen, sofern der Hersteller keine anderen Angaben macht.

Nach der Montage, Ringspalt ④ zwischen Flammkopf und Ausmauerung mit nicht brennbarem, elastischem Isolationsmaterial ausfüllen. Ringspalt nicht ausmauern.

Wärmeerzeuger mit tiefer Frontplatte, Tür oder ggf. Wärmeerzeuger mit Umkehrflamme erfordern eine Flammkopfverlängerung. Verlängerungen mit 100, 200 und 300 mm sind erhältlich. Das Maß ② ändert sich entsprechend der eingesetzten Verlängerung.



- ① Flanschdichtung
- ② 140 mm
- ③ Ausmauerung
- ④ Ringspalt
- ⑤ Ausschnitt Kesselplatte

4 Montage

4.2 Brenner montieren



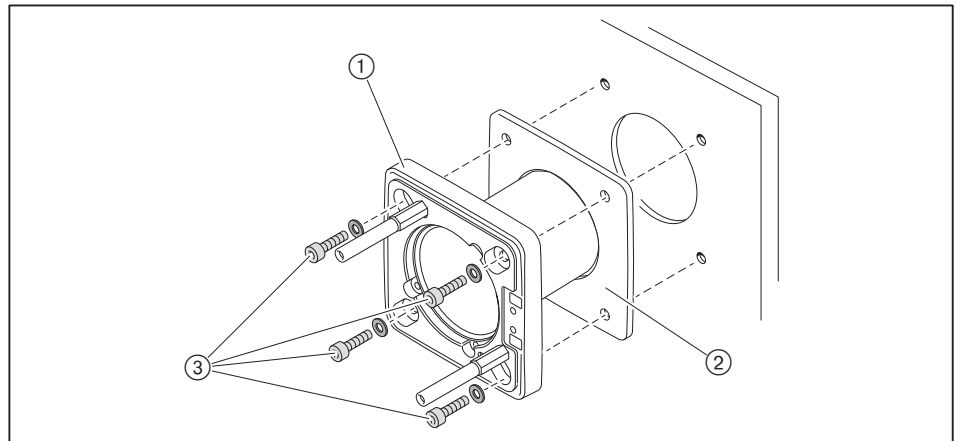
**Nur gültig für die Schweiz**

Bei Montage und Betrieb die Vorschriften vom SVGW, der VKF, die örtlichen und kantonalen Verordnungen und die EKAS-Richtlinie Nr. 6517: Richtlinie Flüssiggas beachten.

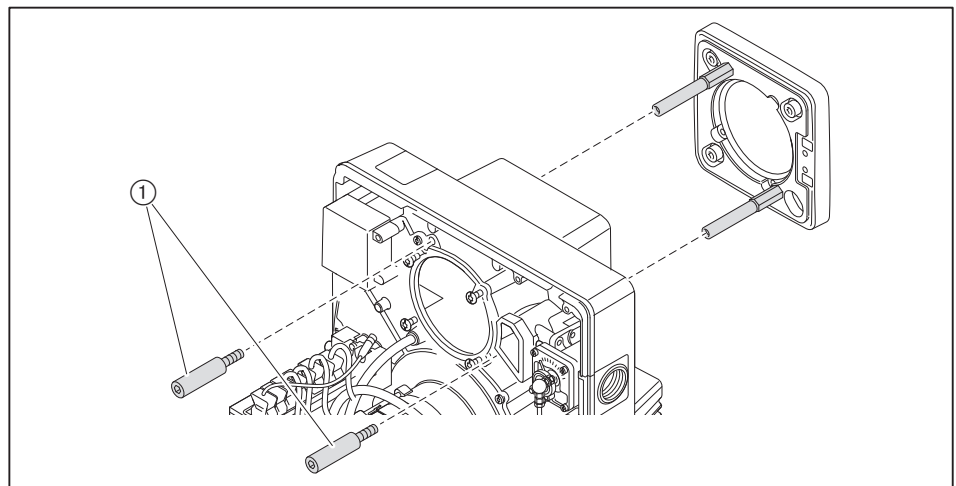


Der Brenner ist serienmäßig für Rechtsanbau der Gasarmatur vorgesehen. Für Linksanbau muss der Brenner um 180° gedreht montiert werden. Dazu sind Umbaumaßnahmen erforderlich [Kap. 5.1.1].

- ▶ Mischeinrichtung ausbauen [Kap. 9.3].
- ▶ Brennerflansch ① vom Brennergehäuse entfernen.
- ▶ Flanschdichtung ② und Brennerflansch ① mit Schrauben ③ an den Wärmeerzeuger montieren.
- ▶ Ringspalt zwischen Flammkopf und Ausmauerung mit nicht brennbarem, elastischem Isolationsmaterial ausfüllen (nicht ausmauern).



- ▶ Brenner mit Schrauben ① am Brennerflansch montieren.



- ▶ Einstellung der Elektroden prüfen [Kap. 9.5].
- ▶ Mischeinrichtung einbauen [Kap. 9.3].

## 5 Installation

### 5.1 Gasversorgung



#### Explosionsgefahr durch ausströmendes Gas

Eine Zündquelle kann ein Gas-Luft-Gemisch zur Explosion bringen.

- ▶ Gasversorgung sorgfältig installieren.
- ▶ Alle Sicherheitshinweise beachten.

Nur ein Vertragsinstallationsunternehmen (VIU) darf die Installation der Gasleitungsanlage, einschließlich Gaskugelhahn vor dem Gasgerät durchführen. Dabei die örtlichen Vorschriften beachten.

Alle Arbeiten nach dem Gaskugelhahn darf ein Vertragsinstallationsunternehmen (VIU) oder ein Wartungs-/Umbauunternehmen für Gasgeräte nach DVGW G 676 durchführen.

Vom Gasversorgungsunternehmen (GVU) angeben lassen:

- Gasart
- Gasanschlussdruck
- Heizwert im Normzustand [ $\text{kWh/m}^3$ ]

Maximal zulässigen Druck aller Komponenten der Armatur beachten.

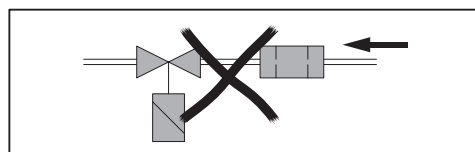
- ▶ Vor Beginn der Arbeiten Brennstoff-Absperreinrichtungen schließen und gegen unerwartetes Öffnen sichern.

#### Allgemeine Installationshinweise

- Handbetätigte Absperreinrichtung (Gaskugelhahn) in der Zuleitung installieren.
- Auf Montageflucht und Sauberkeit der Dichtflächen achten.
- Armatur vibrationsfrei montieren. Sie darf nicht zu Schwingungen angeregt werden. Geeignete Abstützungen verwenden.
- Armatur spannungsfrei montieren.
- Abstand zwischen Brenner und Mehrfachstellgerät so gering wie möglich halten. Bei zu großem Abstand kann sich in der Armatur ein Gas-Luft-Gemisch bilden, das den Brennerstart beeinträchtigen kann.
- Reihenfolge und Fließrichtung der Armatur beachten.
- Ggf. thermische Absperreinrichtung (TAE) vor dem Gaskugelhahn installieren.

#### Einbaulage

Mehrfachstellgerät nur senkrecht stehend bis waagrecht liegend einbauen.



5 Installation

5.1.1 Armatur installieren



**Nur in Verbindung mit W-MF und Gasanschlussdruck > 150 mbar**

Wenn der Gasanschlussdruck > 150 mbar ist, muss ein Druckregler vor dem W-MF eingebaut werden.

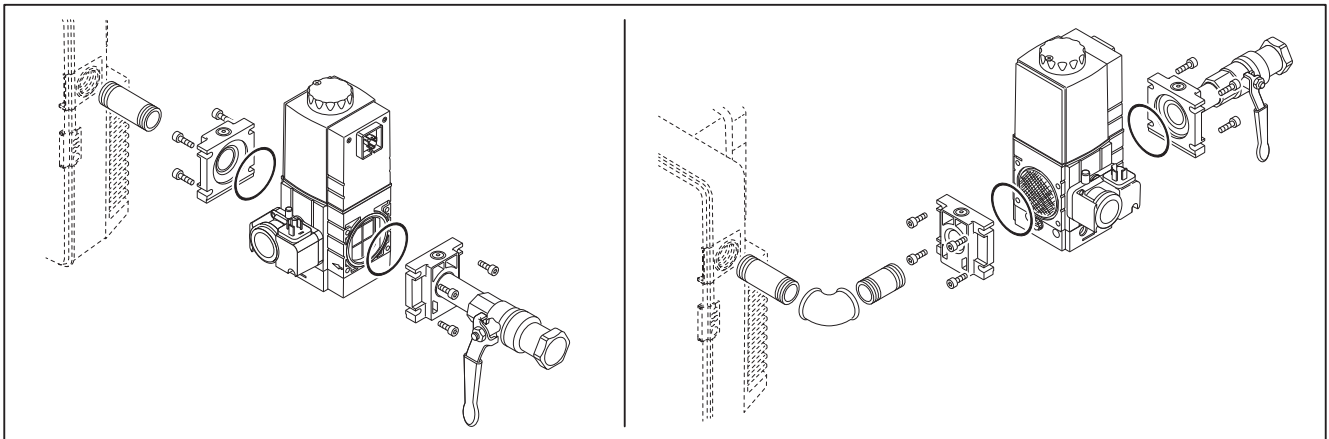
- ▶ Armatur installieren, siehe Zusatzblatt (Druck-Nr. 835109xx).

**Armatur von rechts installieren**

- ▶ Schutzfolie und Verschlussstopfen entfernen.
- ▶ Armatur spannungsfrei montieren. Montagefehler nicht durch gewaltsames Anziehen der Flanschschrauben beheben.
- ▶ Flanschdichtungen auf richtigen Sitz prüfen.
- ▶ Schrauben gleichmäßig über Kreuz anziehen.



Bei blau beschichtetem Gewinde ist kein zusätzliches Dichtmittel erforderlich.

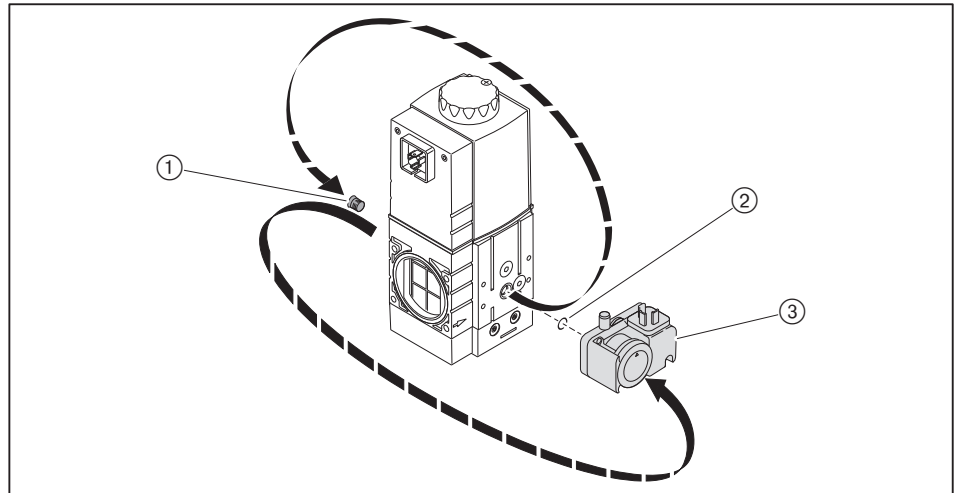


### Armatür von links installieren

Um die Armaturen von links an den Brenner zu führen, Brenner 180° gedreht montieren. Dazu sind weitere Umbaumaßnahmen erforderlich.

Bevor das Mehrfachstellgerät montiert wird, den Gasdruckwächter versetzen:

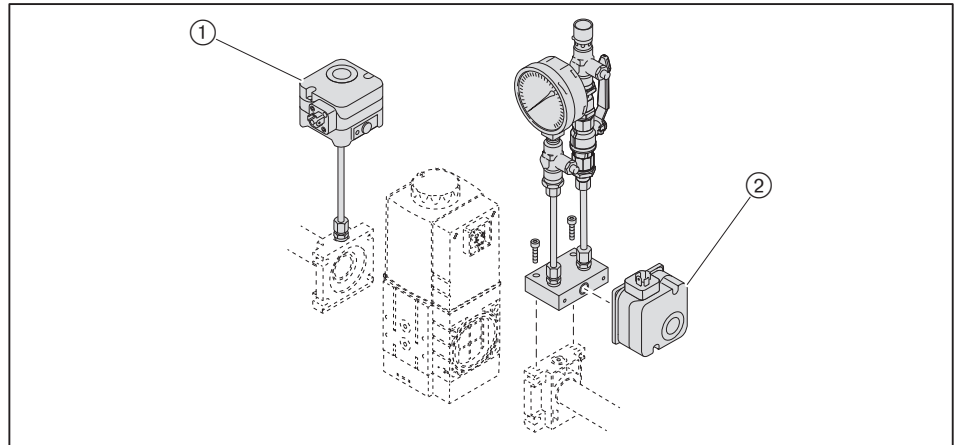
- ▶ Verschlussstopfen ① und Gasdruckwächter ③ entfernen.
- ▶ Gasdruckwächter ③ und O-Ring ② auf gegenüberliegender Seite montieren.
- ▶ Verschlussstopfen ① auf gegenüberliegender Seite montieren.



- ▶ Für die weitere Installation, siehe "Armatür von rechts installieren".

## 5 Installation

### Zubehör



- ① Gasdruckwächter-max mit mechanischer Verriegelung (B33)
- ② Gasdruckwächter-min mit mechanischer Verriegelung (B34)

### 5.1.2 Gaszuleitung auf Dichtheit prüfen und entlüften

Nur ein Vertragsinstallationsunternehmen (VIU) darf die Gasleitungsanlage auf Dichtheit prüfen und entlüften.

## 5.2 Elektroanschluss



### Lebensgefahr durch Stromschlag

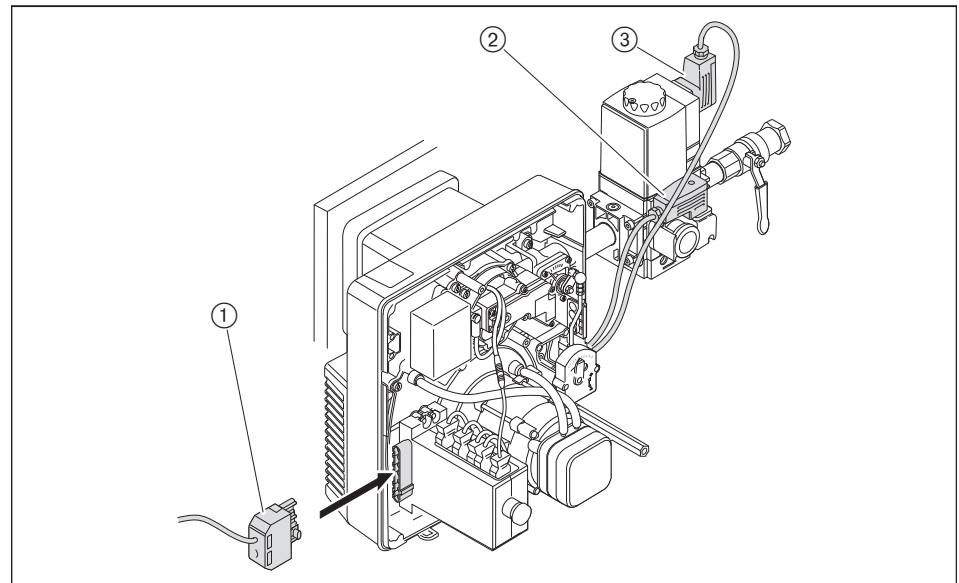
Arbeiten unter Spannung kann zu Stromschlag führen.

- ▶ Vor Beginn der Arbeiten, Gerät von der Spannungsversorgung trennen.
- ▶ Gegen unerwartetes Wiedereinschalten sichern.

Der Elektroanschluss darf nur von elektrotechnisch ausgebildetem Fachpersonal durchgeführt werden. Dabei die örtlichen Vorschriften beachten.

Schaltplan beachten [Kap. 11.1].

- ▶ Stecker für Gasdruckwächter ② und Gasdoppelventil ③ einstecken und mit Schraube befestigen.
- ▶ Polung und Verdrahtung vom 7-poligen Anschlussstecker ① prüfen.
- ▶ Anschlussstecker ① einstecken.



Bei Fernriegelung die Anschlussleitung separat verlegen, dabei maximale Leitungslänge von 10 Meter nicht überschreiten.

6 Bedienung

6 Bedienung

6.1 Bedienfeld



HINWEIS

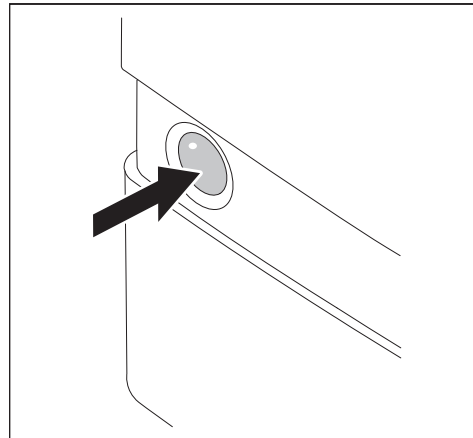
**Schaden am Feuerungsmanager durch falsche Bedienung**

Gewaltsames Drücken der Leuchttaste kann den Feuerungsmanager beschädigen.

- ▶ Leuchttaste nur leicht drücken.

Die Leuchttaste am Feuerungsmanager hat folgende Funktionen:

- Betriebszustand anzeigen [Kap. 6.2]
- Fehlercode anzeigen [Kap. 10.1.2]
- Brennerstörung entriegeln [Kap. 10.1.2]



Im Brennerbetrieb den Brenner neu starten:

- ▶ Leuchttaste 1 Sekunde drücken.

6.2 Anzeige

Leuchttaste	Betriebszustand
orange	Startphase
orange blinkend	Zünd- und Vorbelüftungsphase
grün	Betrieb
rot	Fehler [Kap. 10]

Weitere Blinksignale können als Fehlercode abgelesen werden [Kap. 10].

## 7 Inbetriebnahme

### 7.1 Voraussetzungen

Die Inbetriebnahme darf nur dafür qualifiziertes Fachpersonal durchführen.

Nur eine richtig durchgeführte Inbetriebnahme gewährleistet die Betriebssicherheit.



Brenner nicht außerhalb vom Arbeitsfeld betreiben [Kap. 3.4.6].

- ▶ Vor der Inbetriebnahme sicherstellen, dass:
  - alle Montage- und Installationsarbeiten ordnungsgemäß durchgeführt sind
  - die Verbrennungsluftzufuhr ausreicht und ggf. eine Fremdluftansaugung installiert wird
  - der Ringspalt zwischen Flammrohr und Wärmeerzeuger ausgefüllt ist
  - der Wärmeerzeuger mit Medium gefüllt ist
  - die Regel- und Sicherheitseinrichtungen funktionsfähig und richtig eingestellt sind
  - die Abgaswege frei sind
  - eine normgerechte Messstelle zur Abgasmessung vorhanden ist
  - Wärmeerzeuger und Abgasstrecke bis zur Messöffnung dicht sind, da Falschluf die Messergebnisse beeinflusst
  - die Betriebsvorschriften vom Wärmeerzeuger eingehalten werden
  - Wärmeabnahme besteht

Weitere anlagenbedingte Prüfungen können erforderlich sein. Hierzu die Betriebsvorschriften der einzelnen Anlagenkomponenten beachten.

An verfahrenstechnischen Anlagen die Bedingungen für sicheren Betrieb und Inbetriebnahme einhalten, siehe Arbeitsblatt 8-1 (Druck-Nr. 831880xx).

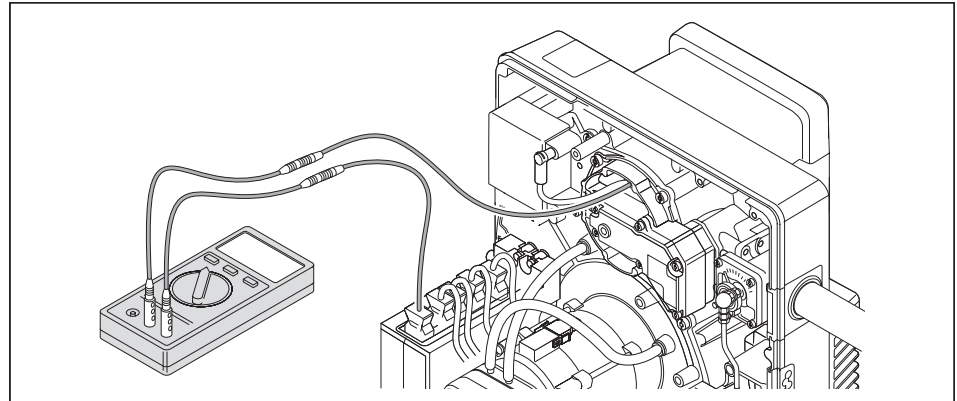
### 7.1.1 Messgeräte anschließen

#### Messgerät für Ionisationsstrom

- ▶ Ionisationsleitung an der Steckerkupplung trennen.
- ▶ Strommessgerät in Reihe schalten.

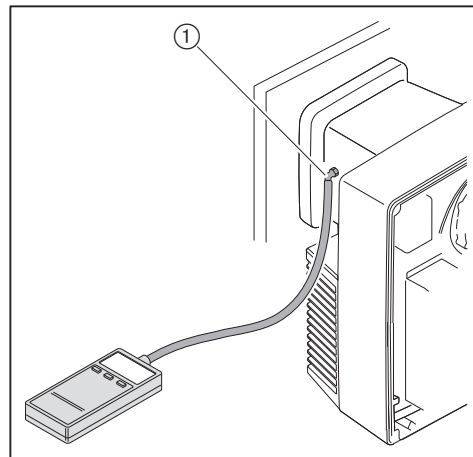
#### Ionisationsstrom

Fremdlichterkennung ab	0,8 $\mu\text{A}$
minimaler Ionisationsstrom	1,5 $\mu\text{A}$
empfohlener Ionisationsstrom	5 ... 20 $\mu\text{A}$



#### Druckmessgerät für Mischdruck

- ▶ Messstelle für den Mischdruck ① öffnen und Druckmessgerät anschließen.



## 7.1.2 Gasanschlussdruck prüfen

### Anschlussdruck-min



Zum Anschlussdruck-min den Feuerraumdruck in mbar hinzuzählen. Der Anschlussdruck sollte 15 mbar nicht unterschreiten.

- ▶ Anschlussdruck-min für Niederdruckversorgung aus Tabelle ermitteln [Kap. 7.1.5].

### Anschlussdruck-max

Anschlussdruck-max vor dem Gaskugelhahn ist 300 mbar.

### Anschlussdruck prüfen



#### Explosionsgefahr durch zu hohen Gasanschlussdruck

Überschreiten vom Anschlussdruck-max kann die Armatur beschädigen und zur Explosion führen.

Anschlussdruck-max, siehe Typenschild.

- ▶ Gasanschlussdruck prüfen.



#### Nur in Verbindung mit W-MF und Gasanschlussdruck > 150 mbar

Das Druckmessgerät muss am Druckregler angeschlossen werden.

- ▶ Gasanschlussdruck prüfen, siehe Zusatzblatt (Druck-Nr. 835109xx).

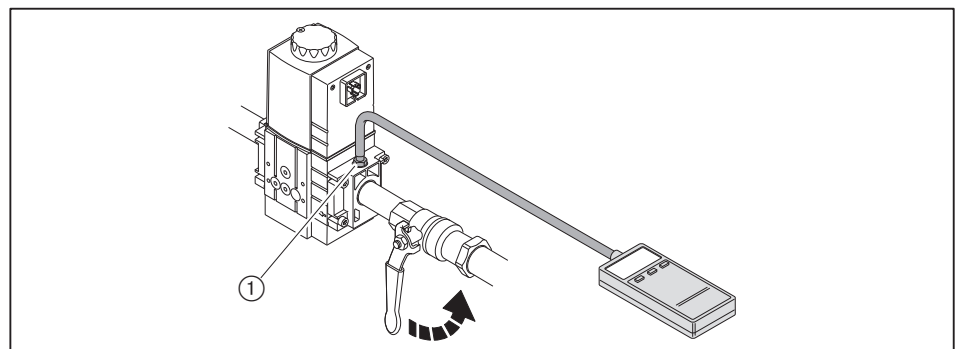
- ▶ Druckmessgerät an Messstelle ① anschließen.
- ▶ Gaskugelhahn langsam öffnen, dabei den Druckanstieg beobachten.

Wenn der Anschlussdruck den Anschlussdruck-max überschreitet:

- ▶ Gaskugelhahn sofort schließen.
- ▶ Anlage nicht in Betrieb setzen.
- ▶ Betreiber der Anlage benachrichtigen.

Wenn der Anschlussdruck den Anschlussdruck-min unterschreitet:

- ▶ Anlage nicht in Betrieb setzen.
- ▶ Betreiber der Anlage benachrichtigen.



7 Inbetriebnahme

**7.1.3 Gasarmatur auf Dichtheit prüfen**

Dichtheitsprüfung durchführen:

- vor der Inbetriebnahme
- nach allen Service- und Wartungsarbeiten

	<b>Erste Prüfphase</b>	<b>Zweite und dritte Prüfphase</b>
Prüfdruck	100 mbar ±10 %	100 mbar ±10 %
Wartezeit für Druckausgleich	5 Minuten	5 Minuten
Prüfzeit	5 Minuten	5 Minuten
zulässiger Druckabfall	1 mbar	5 mbar

**Erste Prüfphase**



**Nur in Verbindung mit W-MF und Gasanschlussdruck > 150 mbar**

In der ersten Prüfphase muss die Prüfeinrichtung am Druckregler angeschlossen werden.

- ▶ Gasarmatur auf Dichtheit prüfen, siehe Zusatzblatt (Druck-Nr. 835109xx).

In der ersten Phase Armatur vom Gaskugelhahn bis zum ersten Ventil im Mehrfachstellgerät prüfen.

- ▶ Brenner ausschalten.
- ▶ Gaskugelhahn schließen.
- ▶ Prüfeinrichtung anschließen.
- ▶ Messstelle zwischen Ventil 1 und Ventil 2 öffnen.
- ▶ Prüfung nach Tabelle durchführen.

**Zweite Prüfphase**

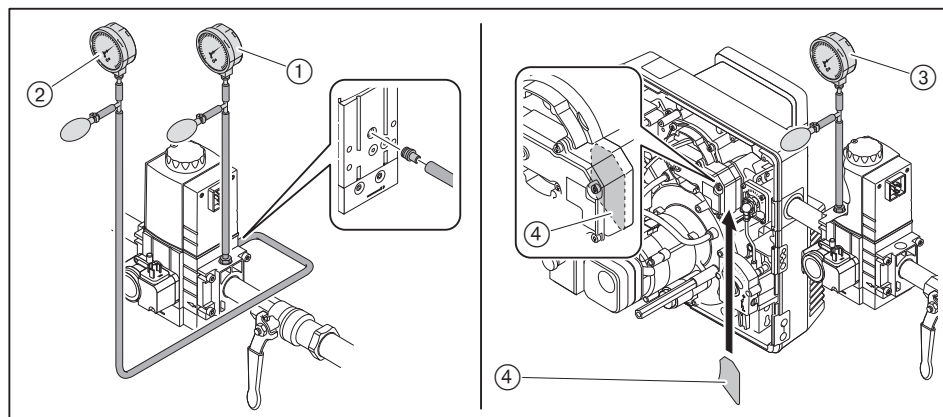
In der zweiten Phase Ventilzwischenraum im Mehrfachstellgerät prüfen.

- ▶ Prüfeinrichtung anschließen.
- ▶ Prüfung nach Tabelle durchführen.

### Dritte Prüfphase

In der dritten Phase Armatur vom Mehrfachstellgerät bis zur Gasdrossel prüfen.

- ▶ Mischeinrichtung ausbauen [Kap. 9.3].
- ▶ Steckscheibe ④ einsetzen.
- ▶ Mischeinrichtung einbauen.
- ▶ Prüfeinrichtung anschließen.
- ▶ Prüfung nach Tabelle durchführen.
- ▶ Alle Messstellen schließen.
- ▶ Steckscheibe wieder entfernen.

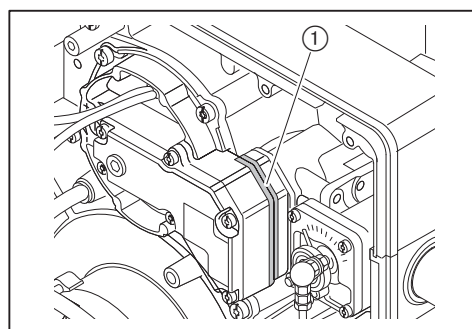


- ① Erste Prüfphase
- ② Zweite Prüfphase
- ③ Dritte Prüfphase
- ④ Steckscheibe

### Vierte Prüfphase

In der vierten Phase den Übergang zur Mischeinrichtung ① auf Dichtheit prüfen. Die Prüfphase lässt sich erst während oder nach der Inbetriebnahme vom Brenner durchführen.

Für die Prüfung ein elektronisches Gasspürgerät oder ein Lecksuch-Spray verwenden.

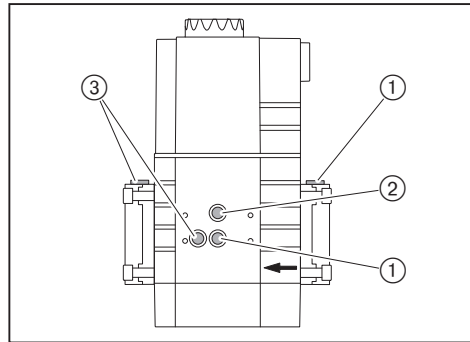


Zur Lecksuche nur schaumbildende Mittel verwenden, die keine Korrosion verursachen, siehe DVGW-TRGI, Arbeitsblatt G 600.

- ▶ Alle Bauteile, Übergänge und Messstellen der Armatur zwischen Mehrfachstellgerät und Brenner prüfen.
- ▶ Ergebnis der Dichtheitsprüfung im Einsatzbericht dokumentieren.

7 Inbetriebnahme

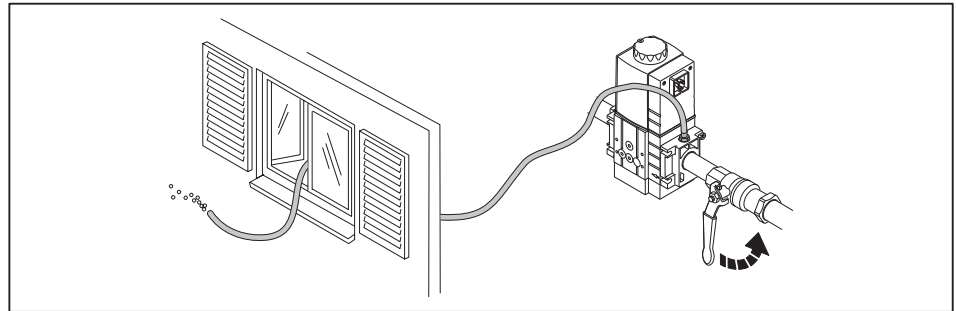
Messstellen



- ① Druck vor Ventil 1
- ② Druck zwischen Ventil 1 und Ventil 2
- ③ Druck nach Ventil 2

### 7.1.4 Gasarmatur entlüften

- ▶ Messstelle vor Ventil 1 öffnen [Kap. 7.1.3].
- ▶ An der Messstelle einen zugelassenen Entlüftungsschlauch anschließen.
- ▶ Entlüftungsschlauch ins Freie führen.
- ▶ Gaskugelhahn langsam öffnen.
- ✓ Das Gas-Luft-Gemisch in der Armatur strömt über den Entlüftungsschlauch ins Freie.
- ▶ Gaskugelhahn schließen.
- ▶ Entlüftungsschlauch entfernen und Messstelle sofort schließen.
- ▶ Armatur mit Prüfbrenner auf Luftfreiheit prüfen.



### 7.1.5 Druckregler voreinstellen

#### Einstelldruck ermitteln



Zum Einstelldruck vor Gasdrossel den Feuerraumdruck in mbar hinzuzählen.

► Einstelldruck aus Tabelle ermitteln und notieren.

Die Angaben Heizwert  $H_i$  beziehen sich auf 0 °C und 1013 mbar.

Die Tabellenwerte wurden unter idealen Bedingungen ermittelt. Die Werte sind daher Richtwerte für die Grundeinstellung.

Großlast [kW]	Einstelldruck Zündlast [mbar]	Einstelldruck Großlast [mbar]	Anschlussdruck-min vor Kugelhahn [mbar] (Niederdruckversorgung)	
Nennweite Armatur			3/4"	3/4"
Mehrfachstellgerät W-MF SLE			507	507
Kugelhahn			3/4"	1"
Erdgas E: $H_i = 10,35 \text{ kWh/m}^3$ , $d = 0,606$				
40	4,0	6,5	10	10
50	4,0	7,5	10	10
60	4,0	8,1	10	10
70	4,0	8,1	10	10
80	4,2	8,1	10	10
90	4,3	8,3	11	11
100	4,4	8,7	12	11
110	4,6	9,3	13	12
Erdgas LL: $H_i = 8,83 \text{ kWh/m}^3$ , $d = 0,641$				
40	4,9	7,5	12	12
50	5,1	9,1	12	12
60	5,1	10,2	12	12
70	5,3	10,5	12	12
80	5,4	10,5	13	13
90	5,5	10,8	14	14
100	6,1	10,8	15 <sup>(1)</sup>	14
110	6,5	11,8	16 <sup>(1)</sup>	15
Flüssiggas: $H_i = 25,89 \text{ kWh/m}^3$ , $d = 1,555$ Die Auswahl ist auf Propan gerechnet, jedoch auch auf Butan anwendbar.				
40	4,0	8,1	8	-
50	4,0	9,2	8	-
60	4,0	9,7	9	-
70	4,0	9,7	9	-
80	4,0	9,7	10	-
90	4,3	10,1	11	-
100	4,8	10,7	12	-
110	5,5	11,9	12	-

<sup>(1)</sup> Nicht TRGI konform.

**Einstelldruck voreinstellen**

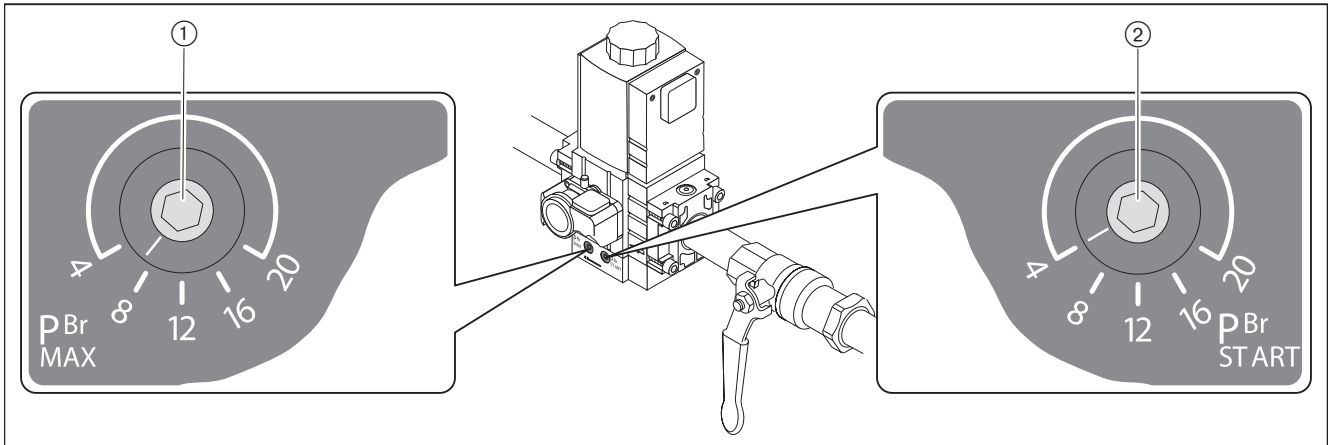


**Nur in Verbindung mit W-MF und Gasanschlussdruck > 150 mbar**

Der Vordruck muss auf ca. 90 mbar eingestellt werden.

► Druckregler FRS einstellen, siehe Zusatzblatt (Druck-Nr. 835109xx).

► Ermittelten Einstelldruck für Zündlast ② und Großlast ① am Mehrfachstellgerät voreinstellen.



	<b>Einstellen</b>	<b>Werkseinstellung</b>
①	Großlast	7 mbar
②	Zündlast	4 mbar

Der Übergang von Zündlast zu Großlast erfolgt gleitend.

7 Inbetriebnahme

7.1.6 Einstellwerte

Mischeinrichtung entsprechend der geforderten Feuerungswärmeleistung einstellen. Dazu Stauscheibenstellung und Luftklappenstellung aufeinander abstimmen.

Stauscheibenstellung und Luftklappenstellung ermitteln



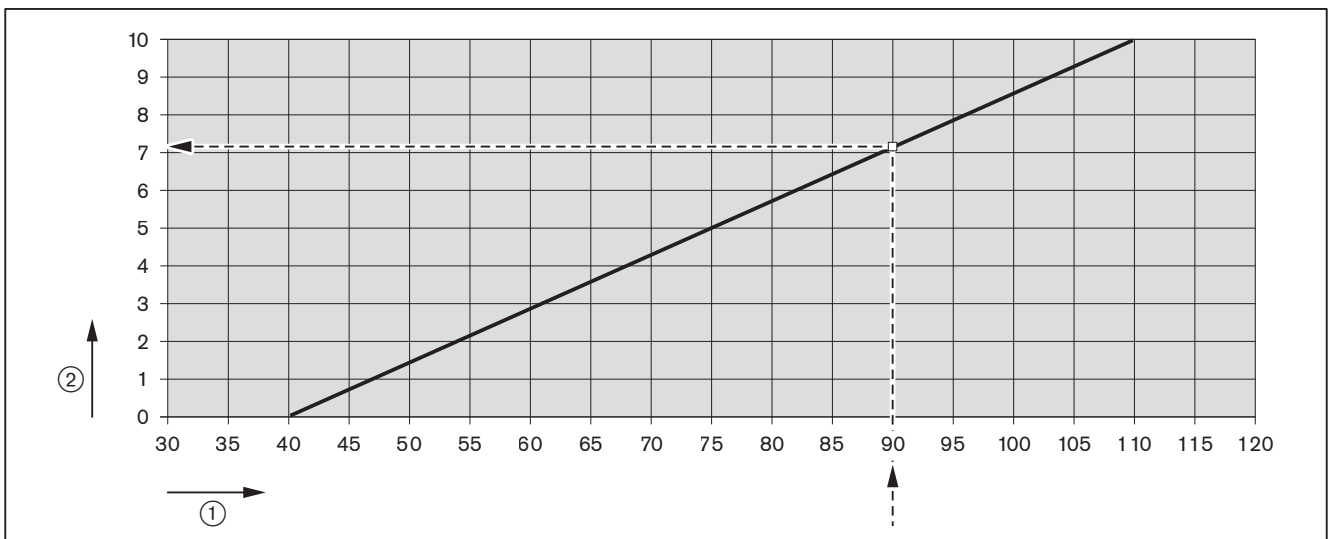
Brenner nicht außerhalb vom Arbeitsfeld betreiben [Kap. 3.4.6].

► Erforderliche Stauscheibenstellung (Maß X) und Luftklappenstellung aus Diagramm ermitteln und notieren.

Beispiel

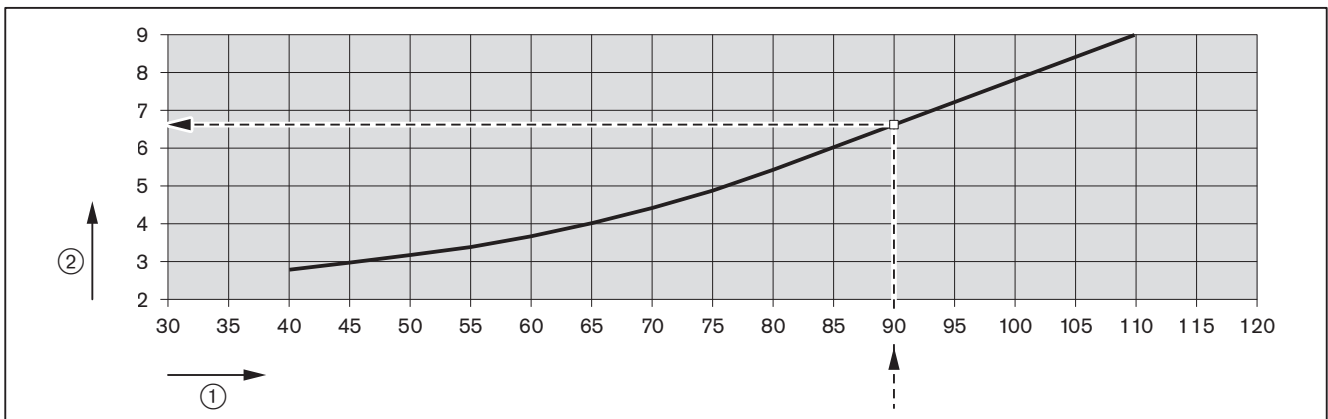
geforderte Brennerleistung	90 kW
Stauscheibenstellung (Maß X)	7,2 mm
Luftklappenstellung	6,6

Voreinstellwerte Stauscheibe



- ① Feuerungswärmeleistung [kW]
- ② Stauscheibenstellung (Maß X) [mm]

Voreinstellwerte Luftklappe

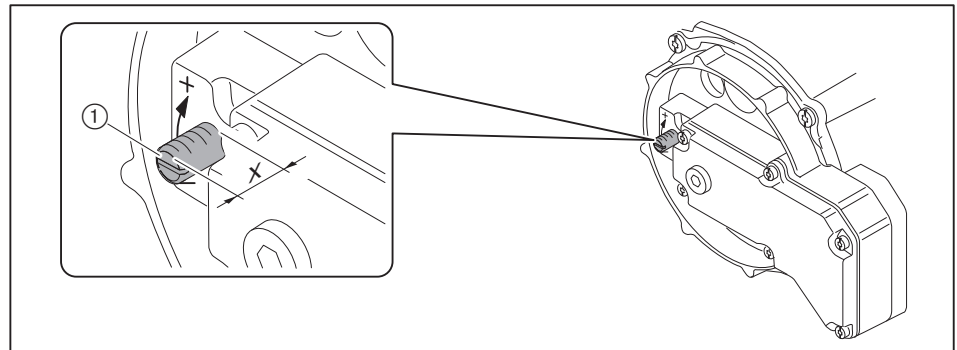


- ① Feuerungswärmeleistung [kW]
- ② Luftklappenstellung

### Stauscheibe einstellen

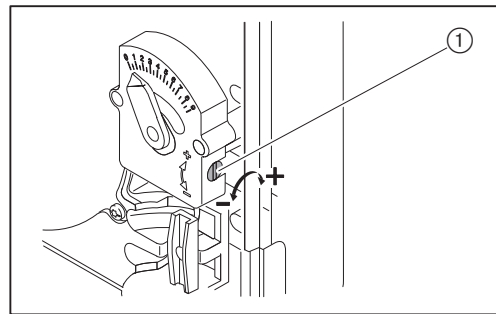
Bei Maß X = 0 mm ist der Anzeigebolzen bündig mit dem Düsenstock-Deckel.

- Einstellschraube ① drehen, bis Maß X dem ermittelten Wert entspricht.



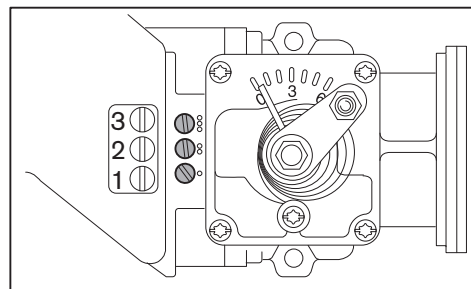
### Luftklappe einstellen

- Einstellschraube ① drehen, bis die Skala den ermittelten Wert anzeigt.



### Einstellschrauben Gasdrossel

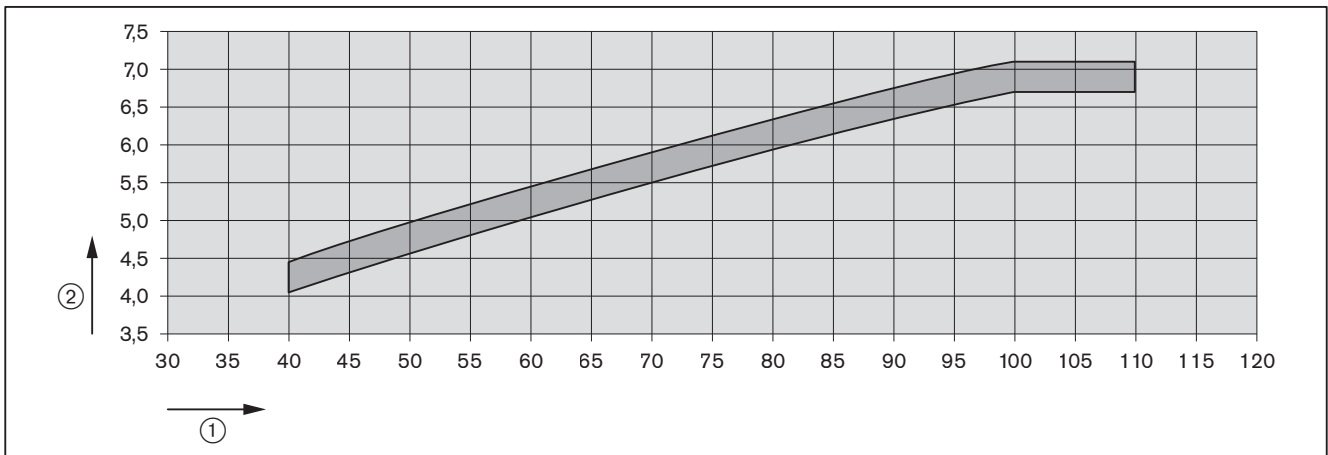
Die Werkseinstellung der Gasdrosselschrauben 1 ... 3 darf nicht geändert werden.  
Werkseinstellung: 3 Umdrehungen AUF.



7 Inbetriebnahme

Mischdruck ermitteln

► Nach vorgegebener Feuerungswärmeleistung den Mischdruck aus Diagramm ermitteln und notieren.



① Feuerungswärmeleistung [kW]

② Mischdruck [mbar]

■ Richtwerte, die je nach Feuerraumwiderstand abweichen können.

### 7.1.7 Gas- und Luftdruckwächter voreinstellen

Die Voreinstellung der Druckwächter gilt nur für die Inbetriebnahme. Nach der Inbetriebnahme müssen die Druckwächter richtig eingestellt werden [Kap. 7.3].

Luftdruckwächter	ca. 3,5 mbar
Gasdruckwächter-min/-Dichtheitskontrolle	12 mbar
Gasdruckwächter-max (optional)	ca. 2-facher Einstelldruck

## 7.2 Brenner einregulieren



### Lebensgefahr durch Stromschlag

Berühren der Zündeinrichtung kann zu Stromschlag führen.

- ▶ Zündeinrichtung während dem Zündvorgang nicht berühren.

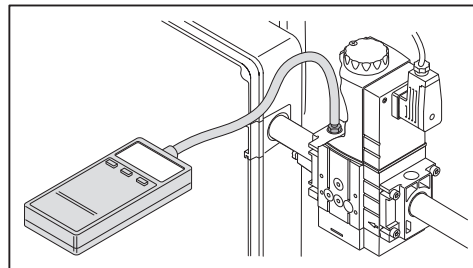
- ▶ Während der Inbetriebnahme prüfen:
  - Flammensignal [Kap. 7.1.1]
  - Mischdruck [Kap. 7.1.6]

### 1. Funktionsablauf prüfen

- ▶ Gaskugelhahn öffnen.
- ✓ Druck in der Armatur baut sich auf.
- ▶ Gaskugelhahn wieder schließen.
- ▶ Spannungsversorgung herstellen.
- ✓ Leuchttaste leuchtet rot.
- ▶ Leuchttaste 1 Sekunde drücken.
- ✓ Brenner startet entsprechend dem Programmablauf [Kap. 3.3.4].
- ▶ Funktionsablauf prüfen:
  - Ventile öffnen,
  - Gasdruckwächter löst aus,
  - Brennerstart wird abgebrochen,
  - Gasmangelprogramm startet, dabei blinkt die Leuchttaste rot.

### 2. Einstelldruck einstellen

- ▶ Messstelle für den Einstelldruck öffnen und Druckmessgerät anschließen.



- ▶ Gaskugelhahn öffnen.
- ▶ Leuchttaste Feuerungsmanager drücken.
- ✓ Gasmangelprogramm wird zurückgesetzt.
- ✓ Brenner startet entsprechend dem Programmablauf.
- ▶ Ermittelten Einstelldruck am Mehrfachstellgerät einstellen [Kap. 7.1.5].

### 3. Verbrennung einstellen

Wenn der Brenner mit Wasserstoffanteil im Erdgas > 10 % betrieben wird, Zusatzblatt mit Wasserstoffanteil beachten (Druck-Nr. 835927xx).

Beim Einregulieren die Leistungsangaben vom Kesselhersteller und das Arbeitsfeld vom Brenner beachten [Kap. 3.4.6].

- ▶ Verbrennung auf CO-Gehalt prüfen und ggf. Verbrennungswerte über Luftklappe und/oder Stauscheibe anpassen. Dabei ermittelten Mischdruck beachten.
- ▶ Erforderlicher Gasdurchsatz (Betriebsvolumen  $V_B$ ) berechnen [Kap. 7.6].
- ▶ Einstelldruck optimieren bis Gasdurchsatz ( $V_B$ ) erreicht ist.
- ▶ Verbrennungswerte prüfen.
- ▶ Verbrennungsgrenze ermitteln und Luftüberschuss über Luftklappe und/oder Stauscheibe einstellen [Kap. 7.5].
- ▶ Gasdurchsatz erneut ermitteln und ggf. anpassen.
- ▶ Luftüberschuss neu einstellen.

### 4. Startverhalten prüfen

- ▶ Brenner ausschalten und neu starten.
- ▶ Startverhalten prüfen und ggf. Zündposition korrigieren.

Wenn die Zündposition geändert wurde:

- ▶ Startverhalten erneut prüfen.

## 7.3 Druckwächter einstellen

### 7.3.1 Gasdruckwächter einstellen

#### Gasdruckwächter-min einstellen

Der Schaltpunkt muss bei der Einregulierung geprüft und ggf. nachgestellt werden.

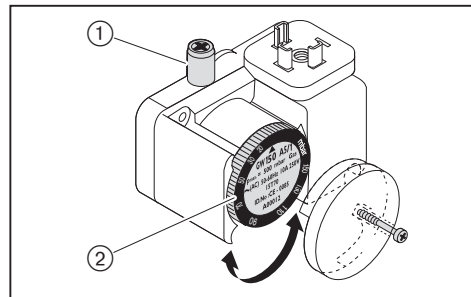
- ▶ Druckmessgerät an Messstelle ① vom Gasdruckwächter anschließen.
- ▶ Brenner in Betrieb nehmen.
- ▶ Gaskugelhahn langsam schließen, bis entweder:
  - O<sub>2</sub>-Gehalt im Abgas über 7 % steigt
  - Flammenstabilität sich merklich verschlechtert
  - CO-Gehalt ansteigt
  - oder Gasdruck auf 50 % sinkt
- ▶ Gasdruck ermitteln.
- ▶ Gaskugelhahn langsam öffnen.
- ▶ Den ermittelten Druck als Schaltpunkt an der Einstellscheibe ② einstellen.

#### Schaltpunkt prüfen

- ▶ Brenner erneut in Betrieb nehmen.
- ▶ Gaskugelhahn langsam schließen.
- ✓ Startet das Gasmangelprogramm ist der Gasdruckwächter richtig eingestellt.
- ✓ Erfolgt eine Störabschaltung oder erreicht die Verbrennung einen kritischen Zustand, schaltet der Gasdruckwächter zu spät.

Wenn eine Störabschaltung erfolgt:

- ▶ Schaltpunkt an der Einstellscheibe ② erhöhen.
- ▶ Gaskugelhahn langsam öffnen.
- ▶ Schaltpunkt noch einmal prüfen.



#### Gasdruckwächter-max einstellen (optional)

- ▶ Gasdruckwächter-max auf  $1,3 \times P_{\text{Gas Großlast}}$  (Gasfließdruck bei Großlast) einstellen.

### 7.3.2 Luftdruckwächter einstellen

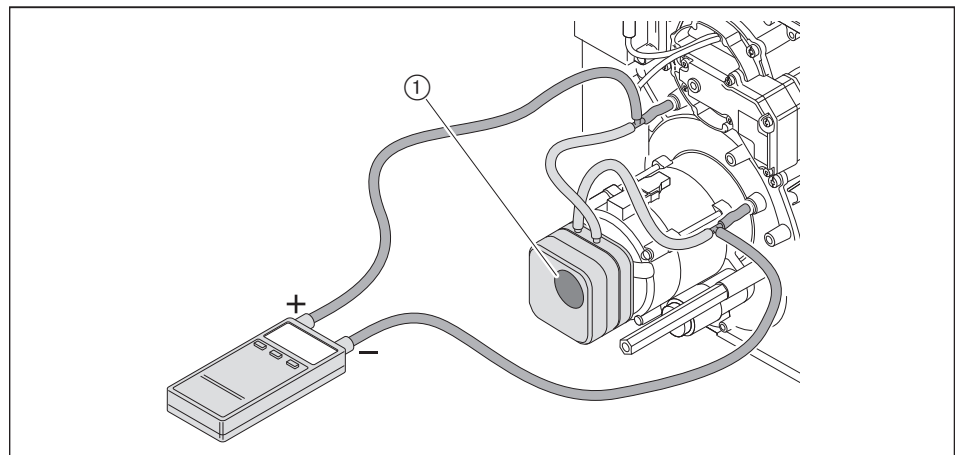
Der Schaltpunkt muss bei der Einregulierung geprüft und ggf. nachgestellt werden.

- ▶ Druckmessgerät zur Differenzdruckmessung anschließen.
- ▶ Brenner starten.
- ▶ Über den gesamten Leistungsbereich vom Brenner eine Differenzdruckmessung durchführen und niedrigsten Differenzdruck ermitteln.
- ▶ Schaltpunkt berechnen (80 % vom niedrigsten Differenzdruck).
- ▶ Berechneten Schaltpunkt an Einstellscheibe ① einstellen.

#### Beispiel

niedrigster Differenzdruck	3,2 mbar
Schaltpunkt Luftdruckwächter (80 %)	$3,2 \text{ mbar} \times 0,8 = 2,6 \text{ mbar}$

Bei anlagenbedingten Einflüssen auf den Luftdruck (z. B. durch Abgasanlage, Wärmeerzeuger, Aufstellraum oder Luftversorgung) ist ggf. eine abweichende Einstellung vom Luftdruckwächter erforderlich.



#### 7.4 Abschließende Arbeiten

- ▶ Regel- und Sicherheitseinrichtungen prüfen.
- ▶ Gasdruckmessgeräte entfernen und Messstellen schließen.
- ▶ Dichtheitsprüfung der Gasarmatur (vierte Prüfphase) abschließen [Kap. 7.1.3].
- ▶ Typ und Seriennummer in das Textfeld eintragen [Kap. 3.2].
- ▶ Verbrennungswerte und Einstellungen in Inspektionskarte und/oder Messblatt eintragen.
- ▶ Abdeckhaube am Brenner montieren.
- ▶ Betreiber über die Bedienung der Anlage informieren.
- ▶ Montage- und Betriebsanleitung dem Betreiber übergeben und darauf hinweisen, diese an der Anlage aufzubewahren.
- ▶ Betreiber auf die jährliche Wartung der Anlage hinweisen.

### 7.5 Verbrennung prüfen

Wenn der Brenner mit Wasserstoffanteil im Erdgas > 10 % betrieben wird, Zusatzblatt mit Wasserstoffanteil beachten (Druck-Nr. 835927xx).

#### Luftüberschuss ermitteln

- ▶ Luftklappe(n) im entsprechenden Betriebspunkt langsam schließen, bis Verbrennungsgrenze erreicht wird (CO-Gehalt ca. 100 ppm).
- ▶ O<sub>2</sub>-Gehalt messen und dokumentieren.
- ▶ Luftzahl (λ) ablesen.

Für einen sicheren Luftüberschuss Luftzahl erhöhen:

- um 0,15 ... 0,20 (entspricht 15 ... 20 % Luftüberschuss)
- um größer 0,20 bei erschwerten Bedingungen, z. B. bei:
  - verschmutzter Verbrennungsluft
  - schwankender Ansaugtemperatur
  - schwankendem Kaminzug

Beispiel

$\lambda + 0,15 = \lambda^*$
------------------------------

- ▶ Luftzahl (λ\*) einstellen, dabei CO-Gehalt von 50 ppm nicht überschreiten.
- ▶ O<sub>2</sub>-Gehalt messen und dokumentieren.

#### Abgastemperatur prüfen

- ▶ Abgastemperatur messen.
- ▶ Sicherstellen, dass die Abgastemperatur den Angaben vom Kesselhersteller entspricht.
- ▶ Ggf. Abgastemperatur anpassen, z. B.:
  - Brennerleistung erhöhen, vermeidet Kondensation in den Abgaswegen, außer bei Brennwerttechnik
  - Brennerleistung reduzieren, verbessert den Wirkungsgrad
  - Wärmeerzeuger nach Angaben vom Hersteller anpassen

#### Abgasverluste ermitteln

- ▶ Verbrennungslufttemperatur (t<sub>L</sub>) in der Nähe der Luftklappe(n) messen.
- ▶ Sauerstoffgehalt (O<sub>2</sub>) und Abgastemperatur (t<sub>A</sub>) zeitgleich in einem Punkt messen.
- ▶ Abgasverluste mit folgender Formel bestimmen.

$q_A = (t_A - t_L) \cdot \left( \frac{A_2}{21 - O_2} + B \right)$
---

- q<sub>A</sub> Abgasverlust [%]
- t<sub>A</sub> Abgastemperatur [°C]
- t<sub>L</sub> Verbrennungslufttemperatur [°C]
- O<sub>2</sub> Volumengehalt an Sauerstoff im trockenen Abgas [%]

Brennstofffaktoren	Erdgas	Flüssiggas
A2	0,66	0,63
B	0,009	0,008

7 Inbetriebnahme

7.6 Gasdurchsatz berechnen

Formelzeichen	Beschreibung	Beispielwerte
$V_B$	Betriebsvolumen [m <sup>3</sup> /h] Am Gaszähler gemessenes Volumen bei derzeitigem Druck und Temperatur (Gasdurchsatz).	-
$V_N$	Normvolumen [m <sup>3</sup> /h] Volumen das ein Gas bei 1013 mbar und 0 °C einnimmt.	-
f	Umrechnungsfaktor	-
$Q_N$	Wärmeleistung [kW]	200 kW
$\eta$	Kesselwirkungsgrad (z. B. 92 % $\pm$ 0,92)	0,92
$H_i$	Heizwert [kWh/m <sup>3</sup> ] bei 0 °C und 1013 mbar	10,35 kW/m <sup>3</sup> (Erdgas E)
$t_{Gas}$	Gastemperatur am Gaszähler [°C]	10 °C
$P_{Gas}$	Druck am Gaszähler [mbar]	25 mbar
$P_{Baro}$	barometrischer Luftdruck [mbar], siehe Tabelle	500 m $\pm$ 955 mbar
$V_G$	erfasster Gasdurchsatz am Gaszähler	0,74 m <sup>3</sup>
$T_M$	Messzeit [Sekunden]	120 Sekunden

Normvolumen berechnen

- ▶ Normvolumen ( $V_N$ ) mit folgender Formel berechnen.

$$V_N = \frac{Q_N}{\eta \cdot H_i} \quad V_N = \frac{200 \text{ kW}}{0,92 \cdot 10,35 \text{ kW/m}^3} = 21,0 \text{ m}^3/\text{h}$$

Umrechnungsfaktor berechnen

- ▶ Gastemperatur ( $t_{Gas}$ ) und Druck ( $P_{Gas}$ ) am Gaszähler ermitteln.
- ▶ Barometrischer Luftdruck ( $P_{Baro}$ ) aus Tabelle ermitteln.

Höhe ü. NN [m]	0	100	200	300	400	500	600	700	800	900	1000	1100	1200	1300
$P_{Baro}$ [mbar]	1013	1001	990	978	966	955	943	932	921	910	899	888	877	866

- ▶ Umrechnungsfaktor (f) mit folgender Formel berechnen.

$$f = \frac{P_{Baro} + P_{Gas}}{1013} \cdot \frac{273}{273 + t_{Gas}} \quad f = \frac{955 + 25}{1013} \cdot \frac{273}{273 + 10} = 0,933$$

Erforderliches Betriebsvolumen (Gasdurchsatz) berechnen

$$V_B = \frac{V_N}{f} \quad V_B = \frac{21,0 \text{ m}^3/\text{h}}{0,933} = 22,5 \text{ m}^3/\text{h}$$

Aktuelles Betriebsvolumen (Gasdurchsatz) ermitteln

- ▶ Gasdurchsatz ( $V_G$ ) am Gaszähler messen, Messzeit ( $T_M$ ) sollte mindestens 60 Sekunden betragen.
- ▶ Betriebsvolumen ( $V_B$ ) mit folgender Formel berechnen.

$$V_B = \frac{3600 \cdot V_G}{T_M} \quad V_B = \frac{3600 \cdot 0,74 \text{ m}^3}{120 \text{ s}} = 22,2 \text{ m}^3/\text{h}$$

## **8 Außerbetriebnahme**

Bei Betriebsunterbrechung:

- ▶ Brenner ausschalten.
- ▶ Brennstoff-Absperreinrichtungen schließen.

## 9 Wartung

### 9.1 Hinweise zur Wartung



#### Explosionsgefahr durch ausströmendes Gas

Unsachgemäße Arbeiten können zu Gasaustritt und zur Explosion führen.

- ▶ Vor Beginn der Arbeiten Brennstoff-Absperreinrichtungen schließen und gegen unerwartetes Wiedereinschalten sichern.
- ▶ Beim Aus- und Einbau von gasführenden Anlagenteilen sorgfältig arbeiten.
- ▶ Schrauben an den Messstellen schließen und auf Dichtheit prüfen.



#### Lebensgefahr durch Stromschlag

Arbeiten unter Spannung kann zu Stromschlag führen.

- ▶ Vor Beginn der Arbeiten, Gerät von der Spannungsversorgung trennen.
- ▶ Gegen unerwartetes Wiedereinschalten sichern.



#### Lebensgefahr durch Stromschlag

Berühren der Zündeinrichtung kann zu Stromschlag führen.

- ▶ Zündeinrichtung während dem Zündvorgang nicht berühren.



#### Verbrennungsgefahr durch heiße Bauteile

Heiße Bauteile können zu Verbrennungen führen.

- ▶ Bauteile nicht berühren.
- ▶ Bauteile auskühlen lassen.



#### Verletzungsgefahr durch scharfe Kanten

Scharfe Kanten an Bauteilen können zu Verletzungen führen.

- ▶ Schutzhandschuhe tragen.
- ▶ Auf scharfe Kanten achten.



#### Schaden durch Gegenstände im Brennergehäuse

Gegenstände können in das Brennergehäuse gelangen.

Nicht entfernte Gegenstände können zu Schaden am Brenner führen.

- ▶ Nach der Wartung sicherstellen, dass sich keine Gegenstände im Brennergehäuse befinden.

Die Wartung darf nur dafür qualifiziertes Fachpersonal durchführen. Die Feuerungsanlage sollte einmal im Jahr gewartet werden. Je nach Anlagenbedingungen kann auch eine häufigere Prüfung erforderlich sein.

Komponenten die erhöhten Verschleiß aufweisen, oder deren Auslegungslbensdauer überschritten ist oder vor der nächsten Wartung überschritten wird, sind vorsorglich auszutauschen.

Die Auslegungslbensdauer der Komponenten ist im Wartungsplan aufgeführt [Kap. 9.2].



Weishaupt empfiehlt einen Wartungsvertrag, um erforderliche Inspektions- und Wartungsarbeiten sicherzustellen.

Folgende Bauteile dürfen nur ausgetauscht und nicht anderweitig instandgesetzt werden:

- Feuerungsmanager
- Flammenfühler
- Mehrfachstellgerät
- Druckregler
- Druckwächter

#### **Vor jeder Wartung**

- ▶ Vor Beginn der Wartungsarbeiten Betreiber informieren.
- ▶ Hauptschalter der Anlage ausschalten und gegen unerwartetes Wiedereinschalten sichern.
- ▶ Brennstoff-Absperreinrichtungen schließen und gegen unerwartetes Wiedereinschalten sichern.
- ▶ Abdeckhaube entfernen.
- ▶ Anschlussstecker der Kesselsteuerung am Feuerungsmanager ausstecken.

#### **Nach jeder Wartung**

- ▶ Gasführende Bauteile auf Dichtheit prüfen.
- ▶ Funktion prüfen:
  - Zündung
  - Flammenüberwachung
  - gasführende Bauteile (Gasanschlussdruck und Einstelldruck)
  - Druckwächter
  - Regel- und Sicherheitseinrichtungen
- ▶ Verbrennungswerte prüfen und Brenner ggf. nachregulieren.
- ▶ Verbrennungswerte und Einstellungen in Inspektionskarte eintragen.
- ▶ Abdeckhaube wieder montieren.

9 Wartung

9.2 Wartungsplan

Komponente	Kriterium / Auslegungslebensdauer <sup>(1)</sup>	Wartungsmaßnahme
Zünderlektrode	Verschmutzung	▶ Reinigen.
	Beschädigung / Abnutzung	▶ Austauschen [Kap. 9.5]. Empfehlung: mindestens alle 2 Jahre
Zündleitung	Beschädigung	▶ Austauschen.
Ionisationselektrode	Verschmutzung	▶ Reinigen.
	Beschädigung / Abnutzung	▶ Austauschen [Kap. 9.5]. Empfehlung: mindestens alle 2 Jahre
Ionisationsleitung	Beschädigung	▶ Austauschen.
Flammrohr / Stauscheibe	Verschmutzung	▶ Reinigen.
	Beschädigung	▶ Austauschen.
Gebläserad	Verschmutzung	▶ Reinigen.
	Beschädigung	▶ Austauschen [Kap. 9.7].
Luftführung	Verschmutzung	▶ Reinigen.
Luftklappe	Verschmutzung	▶ Reinigen.
Feuerungsmanager	250 000 Brennerstarts oder 10 Jahre <sup>(2)</sup>	▶ Austauschen.
Atmungsstopfen Mehrfachstellgerät	Verschmutzung	▶ Austauschen [Kap. 9.14].
Filtereinsatz Mehrfachstellgerät	Verschmutzung	▶ Austauschen [Kap. 9.15].
Mehrfachstellgerät	Funktion / Dichtheit	▶ Austauschen.
	250 000 Brennerstarts oder 10 Jahre <sup>(2)</sup>	
Gasdruckregler	Einstelldruck	▶ Prüfen [Kap. 7.1.5].
	Funktion / Dichtheit	▶ Austauschen.
	15 Jahre	
Luftdruckwächter	Schaltpunkt	▶ Prüfen [Kap. 7.3] [Kap. 7.3.2].
	250 000 Brennerstarts oder 10 Jahre <sup>(2)</sup>	▶ Austauschen.
Gasdruckwächter	Schaltpunkt	▶ Prüfen [Kap. 7.3.1].
	50 000 Brennerstarts oder 10 Jahre <sup>(2)</sup>	▶ Austauschen.

<sup>(1)</sup> Die angegebene Auslegungslebensdauer gilt für den typischen Einsatz in Heizungs-, Heißwasser- und Dampfanlagen sowie für Thermoprozessanlagen nach EN ISO 13577-2.

<sup>(2)</sup> Ist ein Kriterium erreicht, Wartungsmaßnahme durchführen.

### 9.3 Mischeinrichtung aus- und einbauen

Hinweise zur Wartung beachten [Kap. 9.1].



#### Explosionsgefahr durch ausströmendes Gas

Bei falschem Sitz der Dichtung ③ kann Gas austreten.

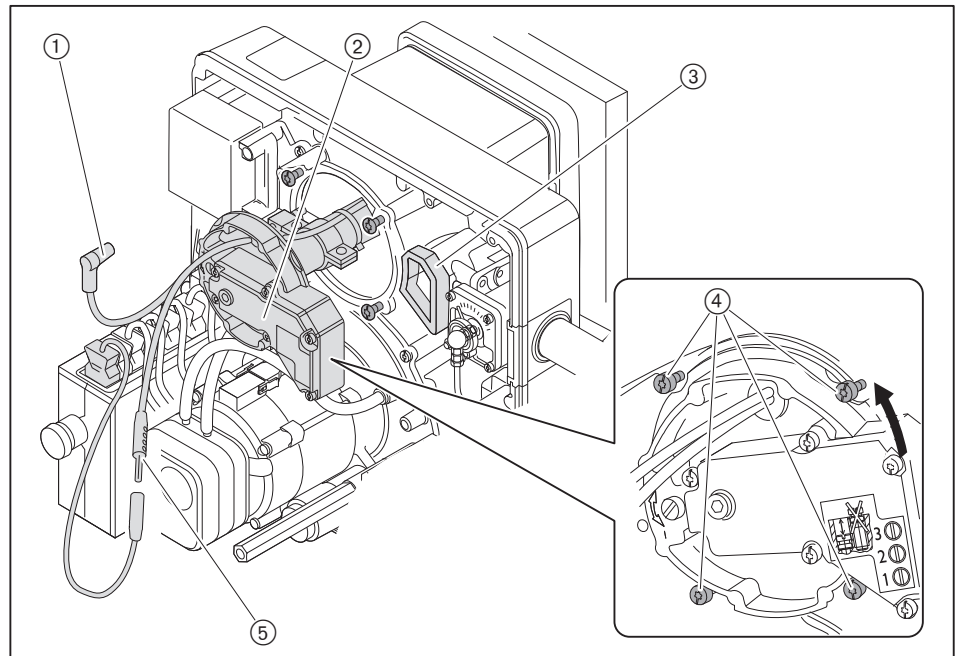
- ▶ Nach Arbeiten an der Mischeinrichtung auf richtigen Sitz und Sauberkeit der Dichtung achten, ggf. austauschen.
- ▶ Dichtheit prüfen, siehe Vierte Prüfphase [Kap. 7.1.3].

#### Ausbau

- ▶ Ionisationsleitung ⑤ ausstecken.
- ▶ Zündleitung ① ausstecken.
- ▶ Schrauben ④ lösen.
- ▶ Mischeinrichtung ② bis zur Aussparung nach links drehen und herausnehmen.

#### Einbau

- ▶ Mischeinrichtung in umgekehrter Reihenfolge einbauen, dabei auf richtigen Sitz und Sauberkeit der Dichtung ③ achten.



9 Wartung

9.4 Mischeinrichtung einstellen

Hinweise zur Wartung beachten [Kap. 9.1].

Der Abstand zwischen Stauscheibe und Flammrohrvorderkante S1 ist bei montiertem Brenner nicht messbar. Dies ist nur bei ausgebauter Mischeinrichtung indirekt mit Maß Lx möglich.



Das Maß Lx ändert sich entsprechend der eingesetzten Flammkopfverlängerung.

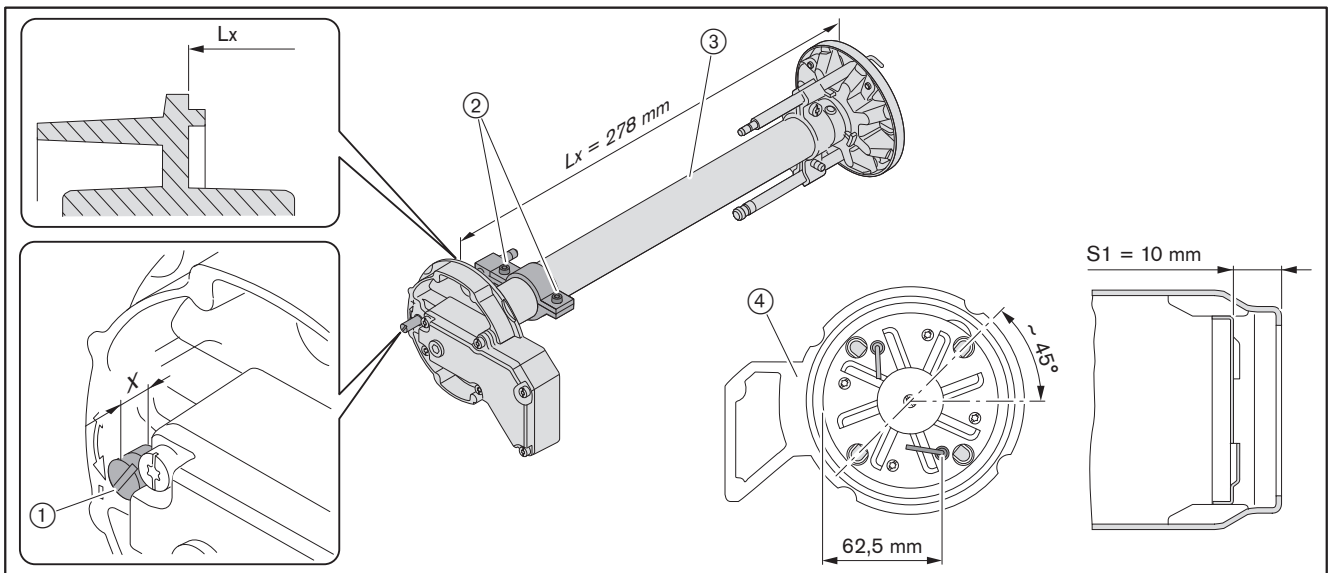
- ▶ Mischeinrichtung ausbauen [Kap. 9.3].
- ▶ Einstellschraube ① drehen, bis diese bündig mit dem Düsenstock-Deckel abschließt (Maß X = 0 mm).
- ▶ Maß Lx prüfen.

Wenn der gemessene Wert von Maß Lx abweicht:

- ▶ Schrauben ② lösen.
- ▶ Rohr ③ verschieben, bis Maß Lx erreicht ist.
- ▶ Schrauben ② wieder festdrehen.

Wenn die Schrauben ② gelöst wurden:

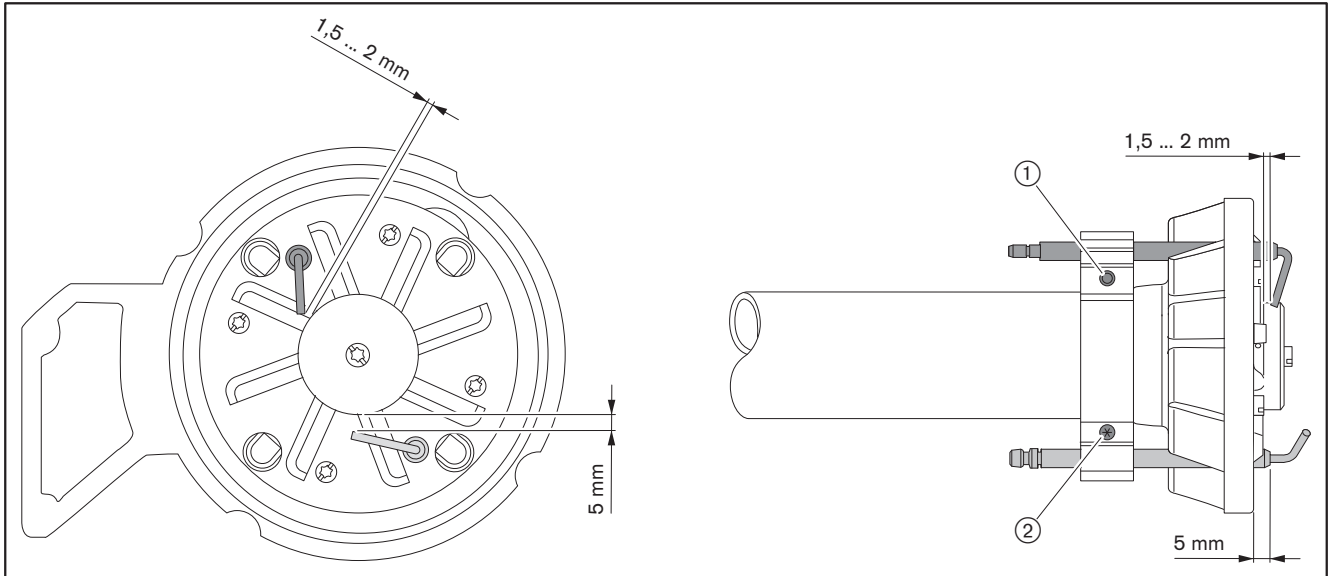
- ▶ Lage der Elektroden und Gasbohrungen ④ prüfen.



### 9.5 Ionisations- und Zündelektrode einstellen

Hinweise zur Wartung beachten [Kap. 9.1].

- ▶ Mischeinrichtung ausbauen [Kap. 9.3].
- ▶ Schraube ① lösen.
- ▶ Zündelektrode einstellen und Schraube ① festdrehen.
- ▶ Schraube ② lösen.
- ▶ Ionisationselektrode einstellen und Schraube ② festdrehen.



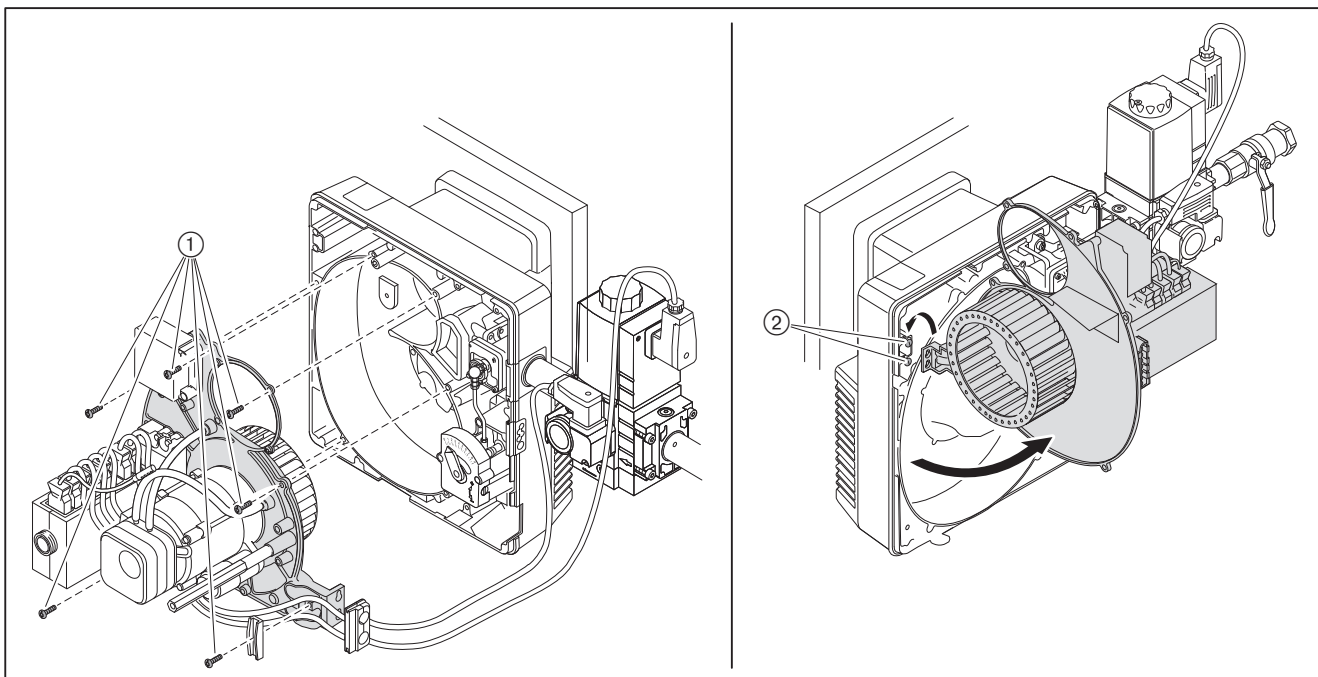
### 9.6 Serviceposition

Hinweise zur Wartung beachten [Kap. 9.1].



Bei Brenner 180° gedreht montiert, ist die Serviceposition nicht möglich.

- ▶ Mischeinrichtung ausbauen [Kap. 9.3].
- ▶ Gehäusedeckel festhalten und Schrauben ① entfernen.
- ▶ Gehäusedeckel in Serviceposition ② einhängen.



## 9.7 Gebläserad aus- und einbauen

Hinweise zur Wartung beachten [Kap. 9.1].

Persönliche Schutzausrüstung beachten [Kap. 2.4.1].

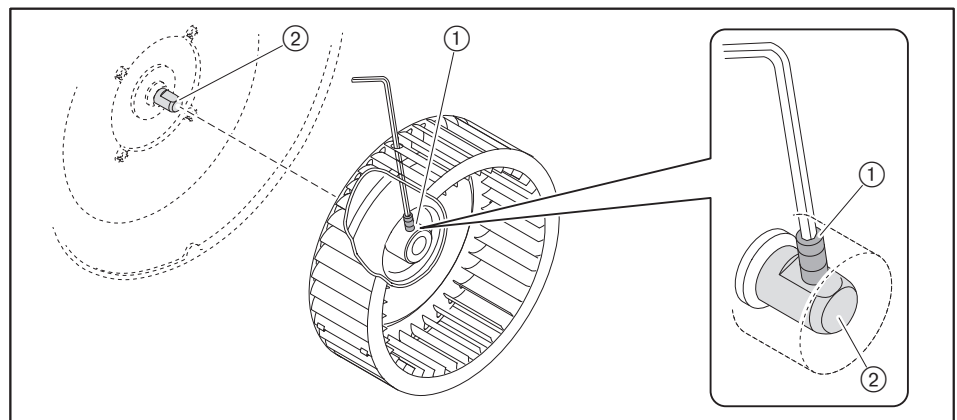


### Ausbau

- ▶ Gehäusedeckel in Serviceposition einhängen [Kap. 9.6].
- ▶ Gewindestift ① entfernen und Gebläserad abziehen.

### Einbau

- ▶ Gebläserad in umgekehrter Reihenfolge einbauen, dabei:
  - auf richtigen Sitz an der Motorwelle ② achten
  - neuen Gewindestift ① einschrauben
  - Gebläserad drehen und Freigängigkeit prüfen

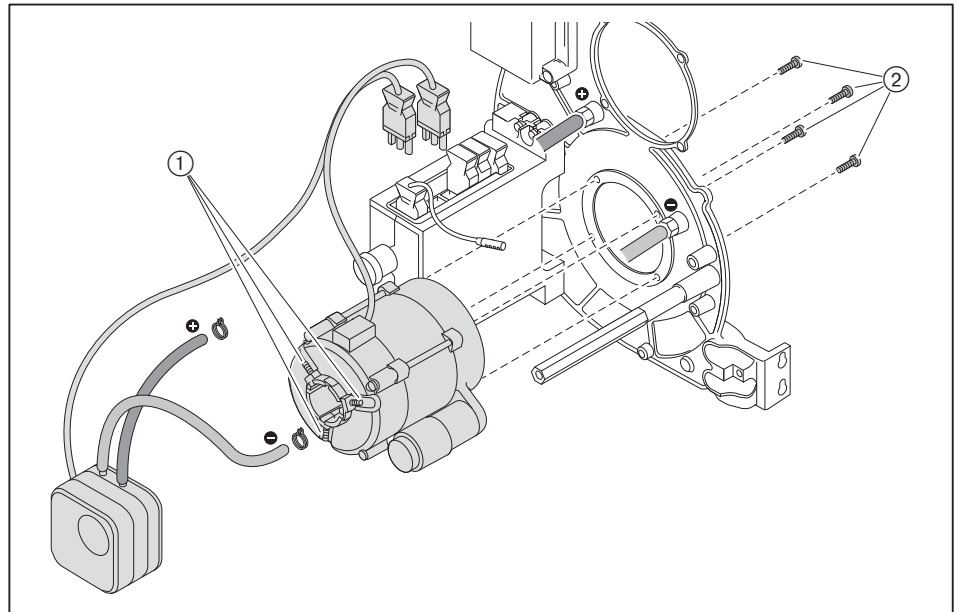


9 Wartung

### 9.8 Brennermotor ausbauen

Hinweise zur Wartung beachten [Kap. 9.1].

- ▶ Gebläserad ausbauen [Kap. 9.7].
- ▶ Stecker Nummer 3 und 11 ausstecken.
- ▶ Schlauch + und – abziehen.
- ▶ Schrauben ① lösen und Luftdruckwächter entfernen.
- ▶ Motor festhalten und Schrauben ② entfernen.
- ▶ Motor abnehmen.



### 9.9 Handverstellung Luftklappe aus- und einbauen

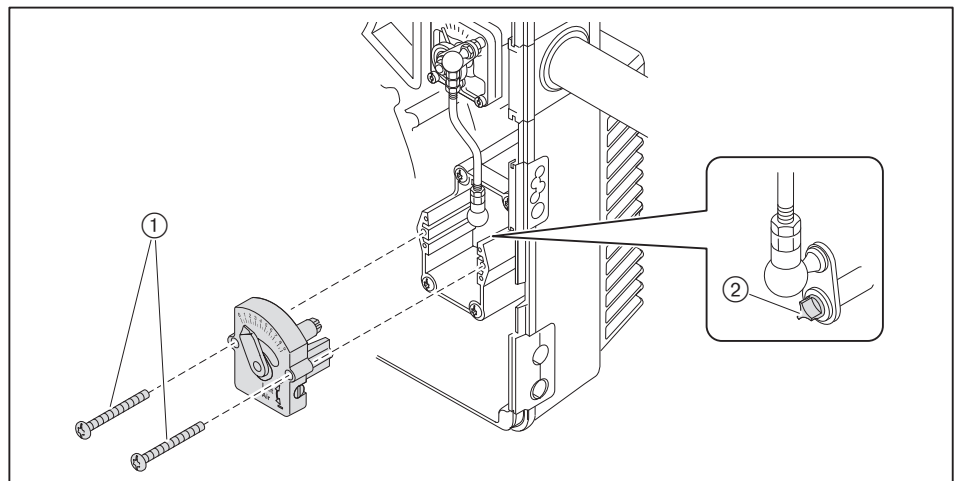
Hinweise zur Wartung beachten [Kap. 9.1].

#### Ausbau

- ▶ Schrauben ① entfernen.
- ▶ Handverstellung abziehen.

#### Einbau

- ▶ Handverstellung in die Sternnut ② einsetzen und befestigen.



## 9.10 Winkelgetriebe aus- und einbauen

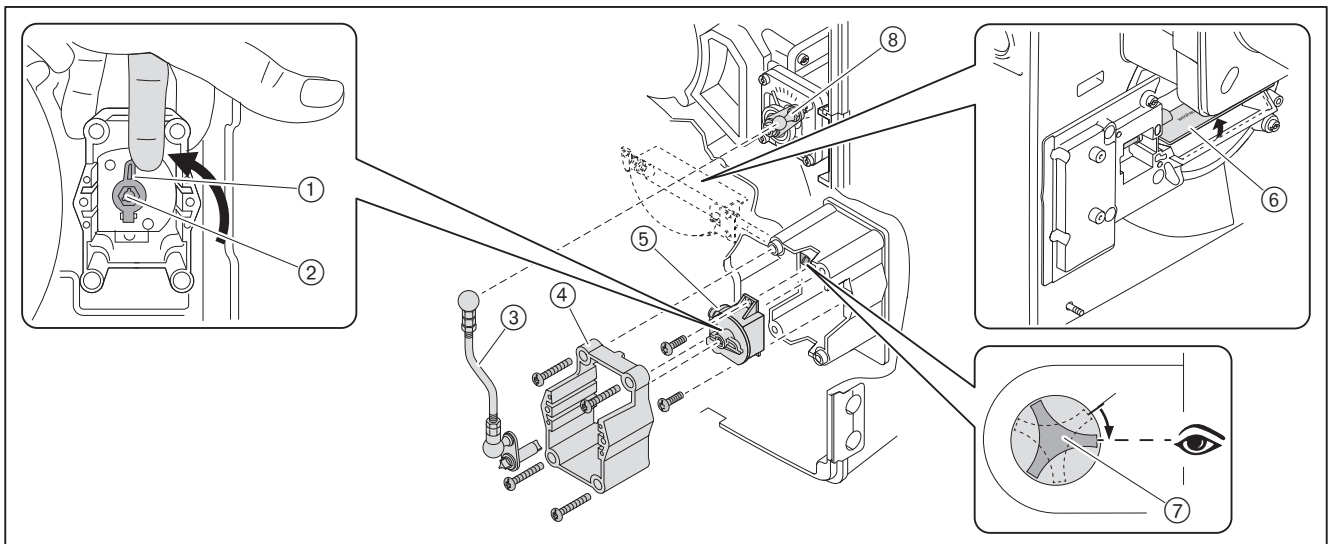
Hinweise zur Wartung beachten [Kap. 9.1].

### Ausbau

- ▶ Handverstellung Luftklappe ausbauen [Kap. 9.9].
- ▶ Antriebsgestänge ③ an der Gasdrossel ⑧ abziehen und entfernen.
- ✓ Luftklappe öffnet durch Federkraft.
- ▶ Rahmen ④ entfernen.
- ▶ Winkelgetriebe ⑤ entfernen.

### Einbau

- ▶ Ansauggehäuse entfernen [Kap. 9.12].
- ▶ Luftklappe ⑥ aufdrehen, bis Position ⑦ erreicht ist, und festhalten.
- ▶ Winkelgetriebe in Welle einsetzen.
- ▶ Winkelgetriebe befestigen.
- ▶ Ansauggehäuse montieren.
- ▶ Rahmen ④ montieren.
- ▶ Antriebsgestänge ③ in Handverstellung stecken.
- ▶ Zeiger ① auf ZU-Position drehen und halten.
- ▶ Handverstellung mit Antriebsgestänge ③ in die Sternnut ② einführen und befestigen.
- ▶ Antriebsgestänge an der Gasdrossel ⑧ einrasten, dabei auf richtigen Sitz achten.



### 9.11 Gasdrossel aus- und einbauen

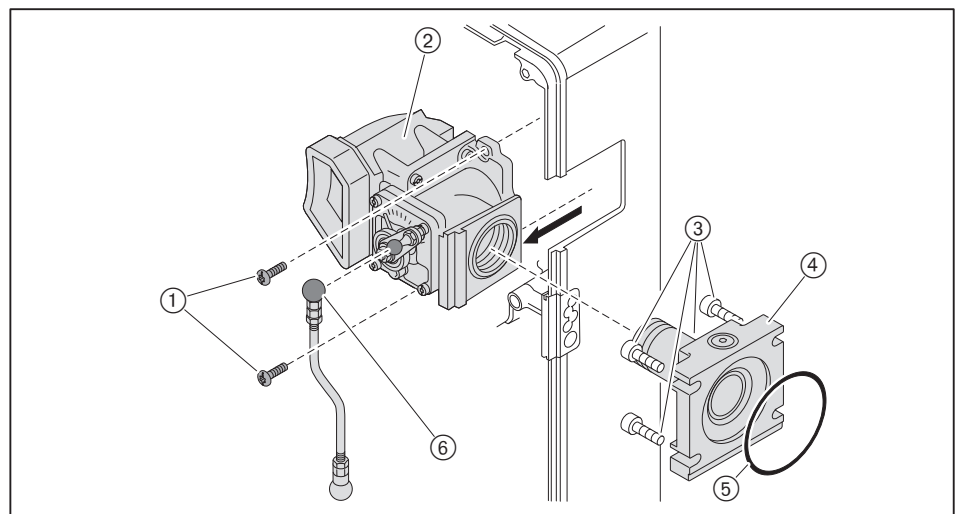
Hinweise zur Wartung beachten [Kap. 9.1].

#### Ausbau

- ▶ Schrauben ③ entfernen.
- ▶ Flansch mit Doppelnippel ④ herausdrehen.
- ▶ Mischeinrichtung ausbauen [Kap. 9.3].
- ▶ Antriebsgestänge ⑥ abziehen.
- ▶ Schrauben ① entfernen und Gasdrossel ② herausnehmen.

#### Einbau

- ▶ Gasdrossel ② in umgekehrter Reihenfolge einbauen, dabei:
  - auf richtigen Sitz vom Antriebsgestänge ⑥ an der Gasdrossel achten
  - Flansch am Mehrfachstellgerät befestigen und auf richtigen Sitz vom O-Ring ⑤ am Flansch achten



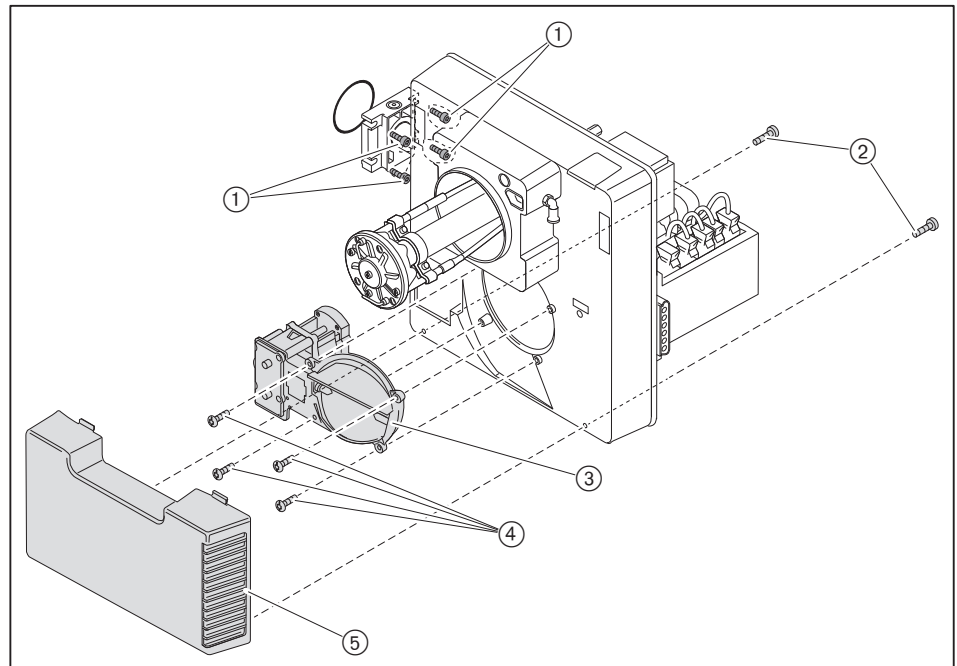
- ▶ Dichtheitsprüfung durchführen [Kap. 7.1.3].

## 9.12 Luftregler aus- und einbauen

Hinweise zur Wartung beachten [Kap. 9.1].

### Ausbau

- ▶ Schrauben ① entfernen.
- ▶ Brenner vom Wärmeerzeuger demontieren [Kap. 4.2].
- ▶ Schrauben ② entfernen.
- ▶ Ansauggehäuse ⑤ abnehmen.
- ▶ Schrauben ④ entfernen.
- ▶ Luftregler ③ abnehmen.



### Einbau

- ▶ Luftregler in umgekehrter Reihenfolge einbauen.
- ▶ Dichtheitsprüfung durchführen [Kap. 7.1.3].

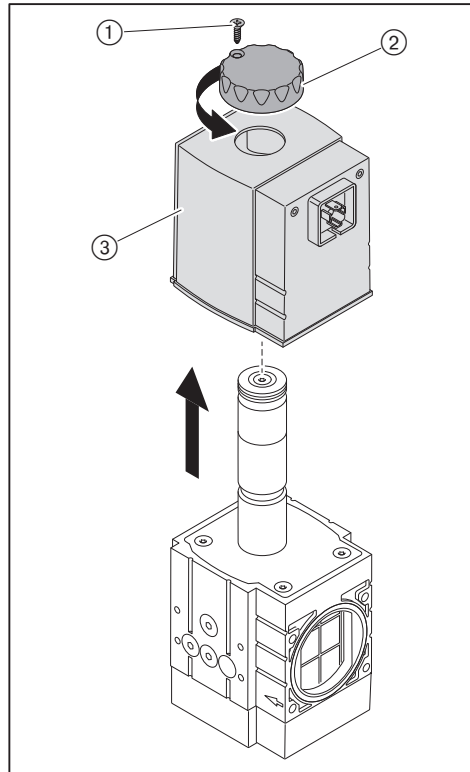
### 9.13 Spule Mehrfachstellgerät austauschen

Hinweise zur Wartung beachten [Kap. 9.1].



Beim Austausch der Magnetspule auf richtige Spannung und Magnet-Nummer achten.

- ▶ Schraube ① lösen.
- ▶ Kappe ② entfernen.
- ▶ Magnetspule ③ austauschen.

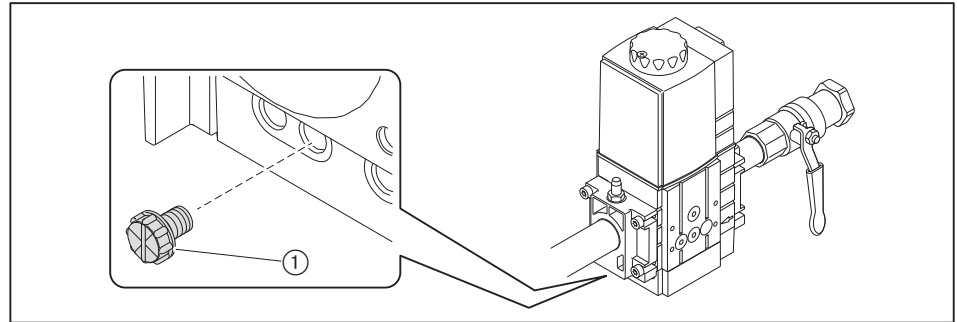


### 9.14 Atmungsstopfen Mehrfachstellgerät austauschen

Hinweise zur Wartung beachten [Kap. 9.1].

Damit die Atmungsöffnung nicht verschmutzt, ist ein Atmungsstopfen mit integriertem Filterelement eingebaut.

- Atmungsstopfen ① austauschen.



### 9.15 Filtereinsatz Mehrfachstellgerät aus- und einbauen

Hinweise zur Wartung beachten [Kap. 9.1].



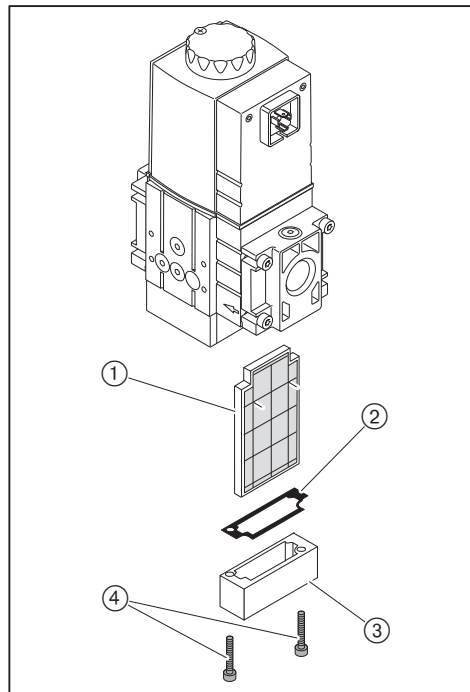
Beim Aus- und Einbau vom Filtereinsatz darauf achten, dass kein Schmutz in die Armatur gelangt.

#### Ausbau

- ▶ Schrauben ④ entfernen.
- ▶ Deckel ③ abnehmen.
- ▶ Filtereinsatz ① herausnehmen.
- ▶ Filtereinsatz ① und Dichtung ② ggf. austauschen.

#### Einbau

- ▶ In umgekehrter Reihenfolge einbauen, dabei auf richtigen Sitz vom Filtereinsatz ① und der Dichtung ② achten.

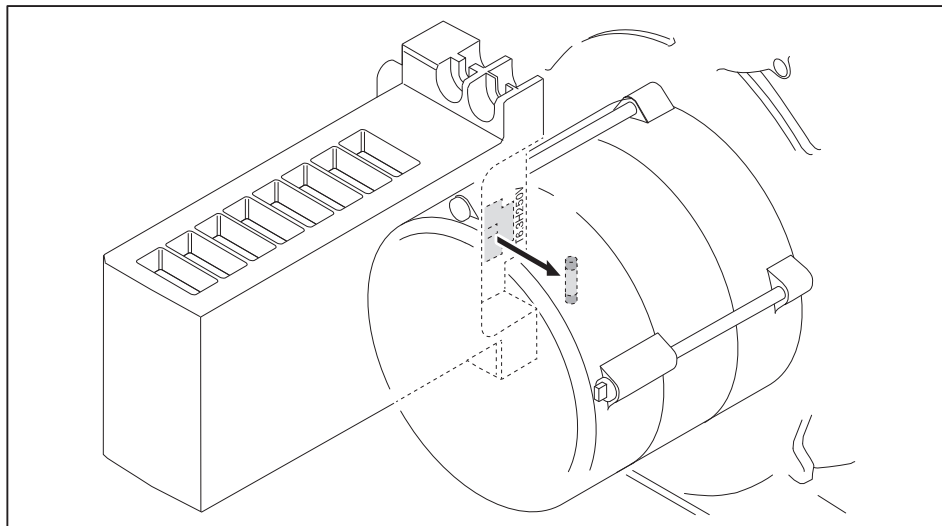


- ▶ Dichtheitsprüfung durchführen [Kap. 7.1.3].
- ▶ Armatur entlüften [Kap. 7.1.4].

### 9.16 Sicherung austauschen

Hinweise zur Wartung beachten [Kap. 9.1].

- ▶ Alle Stecker am Feuerungsmanager ausstecken.
- ▶ Schrauben am Feuerungsmanager entfernen.
- ▶ Feuerungsmanager abnehmen.
- ▶ Sicherung (T6,3H, IEC 127-2/5) austauschen.



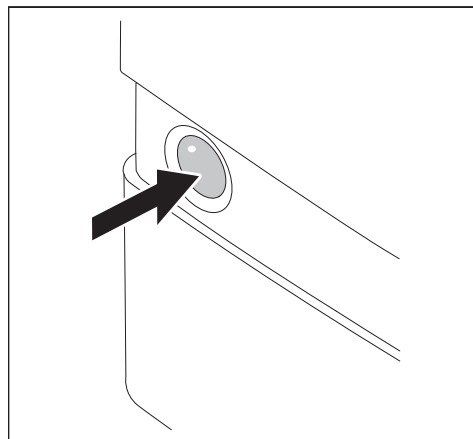
## 10 Fehlersuche

### 10.1 Vorgehen bei Störung

Der Feuerungsmanager erkennt Unregelmäßigkeiten vom Brenner und zeigt diese mit der Leuchttaste an.

Folgende Zustände sind möglich:

- Leuchttaste aus [Kap. 10.1.1]
- Leuchttaste rot [Kap. 10.1.2]
- Leuchttaste blinkt [Kap. 10.1.3]



Weitere Diagnosemöglichkeiten über BCI-Schnittstelle mit:

- Anzeige- und Bedieneinheit (Servicepaket Bedieneinheit W-FM05/10)
- Schnittstellenmodul OCI410 mit Software ACS410
- Datenprotokollumsetzer OCI460 (Gebäudeautomation)

#### 10.1.1 Leuchttaste aus

Die folgenden Fehler dürfen vom Betreiber behoben werden:

Fehler	Ursache	Behebung
Brenner ohne Funktion	externe Sicherung hat ausgelöst <sup>(1)</sup>	▶ Sicherung prüfen.
	Heizungsschalter ausgeschaltet	▶ Heizungsschalter einschalten.
	Temperaturbegrenzer oder Druckbegrenzer am Wärmeerzeuger hat ausgelöst <sup>(1)</sup>	▶ Temperaturbegrenzer oder Druckbegrenzer am Wärmeerzeuger entriegeln.
	Wassermangelsicherung am Wärmeerzeuger hat ausgelöst <sup>(1)</sup>	▶ Wasser nachfüllen. ▶ Wassermangelsicherung am Wärmeerzeuger entriegeln.
	Temperaturregler oder Druckregler am Wärmeerzeuger nicht richtig eingestellt	▶ Temperaturregler oder Druckregler am Wärmeerzeuger einstellen.
	Kessel- oder Heizkreisregelung ohne Funktion oder nicht richtig eingestellt	▶ Funktion und Einstellung der Kessel- oder Heizkreisregelung prüfen.

<sup>(1)</sup> Bei wiederholtem Auftreten Heizungsfachbetrieb oder Weishaupt-Kundendienst benachrichtigen.

### 10.1.2 Leuchttaste rot

Eine Brennerstörung liegt vor. Der Brenner ist verriegelt. Vor dem Entriegeln kann der Fehlercode abgelesen werden, damit lässt sich die Fehlerursache einschränken.

#### Fehlercode ablesen

Erst 5 Sekunden nach Eintritt eines Fehlers ist der Fehler analysiert und kann abgelesen werden.

- ▶ Leuchttaste 5 Sekunden drücken.
- ✓ Leuchttaste blinkt kurz orange auf.
- ✓ Leuchttaste blinkt rot.
- ▶ Zwischen den Blinkpausen die Blinksignale zählen und notieren.
- ▶ Fehlerursache beheben, siehe Tabelle.

#### Entriegeln



#### Gefahr durch unsachgemäße Störungsbehebung

Unsachgemäße Störungsbehebung kann zu Sachschaden oder schwerer Körperverletzung führen.

- ▶ Nicht mehr als 2 Entriegelungen hintereinander durchführen.
- ▶ Dafür qualifiziertes Fachpersonal muss die Störungsursache beheben.

- 
- ▶ Leuchttaste 1 Sekunde drücken.
  - ✓ Rotes Signal erlischt.
  - ✓ Brenner ist entriegelt.

10 Fehlersuche

**Fehlercode mit Verriegelung**

Folgende Fehler dürfen nur durch dafür qualifiziertes Fachpersonal behoben werden:

Fehlercode	Fehler	Ursache	Behebung
2 x blinken keine Flamme, Ende Sicherheitszeit	keine Zündung	Zünderlektrode falsch eingestellt	▶ Zünderlektrode einstellen [Kap. 9.5].
		Zünderlektrode verschmutzt oder feucht	▶ Zünderlektrode reinigen.
		Keramikkörper defekt	▶ Zünderlektrode austauschen.
		Zündleitung defekt	▶ Zündleitung austauschen.
		Zündgerät defekt	▶ Zündgerät austauschen.
	Gasdoppelventil öffnet nicht	Leitung defekt	▶ Leitung prüfen, ggf. austauschen.
		Spule defekt	▶ Spule austauschen [Kap. 9.13].
	Feuerungsmanager erfasst kein Flammensignal	Ionisationsstrom nicht vorhanden oder zu schwach	▶ Ionisationsstrom messen [Kap. 7.1.1].
			▶ Ionisationselektrode einstellen [Kap. 9.5].
			▶ Übergangswiderstand prüfen (Klemmen, Stecker).
		▶ Brenneinstellung korrigieren.	
		▶ Bei Netzen, die nicht mit dem Potenzialausgleich verbunden sind (z. B. Steuertrafo), den Neutralleiter mit dem Potenzialausgleich vom Gebäude verbinden.	
	Ionisationselektrode abgenutzt	▶ Ionisationselektrode austauschen.	
	Ionisationsleitung defekt	▶ Leitung austauschen.	
3 x blinken Fehler Luftdruckwächter	Luftdruckwächter schaltet nicht	Schläuche nicht dicht angeschlossen	▶ Schläuche am Luftdruckwächter prüfen.
		Luftdruckwächter falsch eingestellt	▶ Luftdruckwächter einstellen [Kap. 7.3.2].
		Leitung defekt	▶ Leitung prüfen, ggf. austauschen.
		Luftdruckwächter defekt	▶ Luftdruckwächter prüfen, ggf. austauschen.
	Brennermotor läuft nicht	Kondensator defekt	▶ Kondensator austauschen.
		Leitung defekt	▶ Leitung prüfen, ggf. austauschen.
		Brennermotor defekt	▶ Brennermotor prüfen, ggf. austauschen.
4 x blinken Flammenvortäuschung/ Fremdlicht	Flammensignal vor oder nach Betrieb	Ionisationsstrom vorhanden	Fremdlichterkennung ab 0,8 µA. ▶ Störeinfluss suchen und beseitigen.
		Ionisationselektrode defekt	▶ Ionisationselektrode prüfen, ggf. austauschen.

Folgende Fehler dürfen nur durch dafür qualifiziertes Fachpersonal behoben werden:

Fehlercode	Fehler	Ursache	Behebung
7 x blinken Flammenausfall im Betrieb	Flammensignal zu schwach	Brennereinstellung falsch	▶ Brennereinstellung prüfen. ▶ Flammensignal prüfen.
		Ionisationselektrode verschmutzt	▶ Ionisationselektrode reinigen.
		Ionisationselektrode falsch eingestellt	▶ Ionisationselektrode einstellen [Kap. 9.5].
		Ionisationselektrode defekt	▶ Ionisationselektrode prüfen, ggf. austauschen.
8 x blinken Fehler Gasdruckwächter	Gasdruckwächter schaltet nicht	Gasdruckwächter falsch eingestellt	▶ Gasdruckwächter einstellen [Kap. 7.3.1].
		Gasdruckwächter defekt	▶ Gasdruckwächter prüfen, ggf. austauschen.
10 x blinken Fehler Feuerungsmanager	Brenner startet nicht	Parameter wurden geändert	▶ Brenner entriegeln [Kap. 10.1.2].
		Feuerungsmanager defekt	▶ Brenner entriegeln [Kap. 10.1.2], bei erneutem Auftreten Feuerungsmanager austauschen.
15 x blinken	Handverriegelung	Manuelle Störabschaltung ABE	▶ Brenner entriegeln.

10 Fehlersuche

10.1.3 Leuchttaste blinkt

Eine Unregelmäßigkeit liegt vor. Der Brenner ist nicht verriegelt. Ist die Fehlerursache behoben, erlischt der Fehlercode.

Fehlercode ohne Verriegelung

Folgende Fehler dürfen nur durch dafür qualifiziertes Fachpersonal behoben werden:

Fehlercode	Ursache	Behebung
grün/rot blinkend	Flammensignal bei Wärmeanforderung	▶ Störeinfluss suchen und beseitigen.
	Flammenbildung durch undichtes Magnetventil	▶ Mehrfachstellgerät austauschen.
rot/orange blinkend mit Pause	Überspannung	▶ Spannungsversorgung prüfen.
orange/rot blinkend	Unterspannung	▶ Spannungsversorgung prüfen.
	Gerätesicherung intern (F7) ist defekt	▶ Sicherung austauschen [Kap. 9.16].
	Fehler Feuerungsmanager	▶ Feuerungsmanager austauschen.
rot blinkend	Brückenstecker Nr. 2 fehlt	▶ Brückenstecker Nr. 2 einstecken.
	Gasmangel	▶ Gasanschlussdruck prüfen. ▶ Gasdruckwächter einstellen [Kap. 7.3.1]. ▶ Gasdruckwächter prüfen.
orange, nach 2 Minuten rot	Luftdruckwächter schaltet nicht	▶ Luftdruckwächter einstellen [Kap. 7.3.2] . ▶ Luftdruckwächter prüfen. ▶ Bei Luftdruckwächter Fremdluftansaugung, Luftzuführung prüfen.
grün blinkend	Brennerbetrieb mit schwachem Flammensignal	Minimaler Ionisationsstrom 1,5 µA. ▶ Brennereinstellung prüfen.
	Ionisationselektrode verschmutzt	▶ Ionisationselektrode reinigen.
	Ionisationselektrode defekt	▶ Ionisationselektrode austauschen.
rot flimmernd	OCI-Modus aktiviert (wird nicht genutzt)	▶ Leuchttaste länger als 5 Sekunden drücken. ✓ Feuerungsmanager wechselt in Betriebsmodus.

### 10.2 Betriebsprobleme

Folgende Fehler dürfen nur durch dafür qualifiziertes Fachpersonal behoben werden:

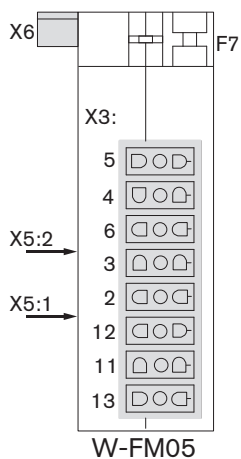
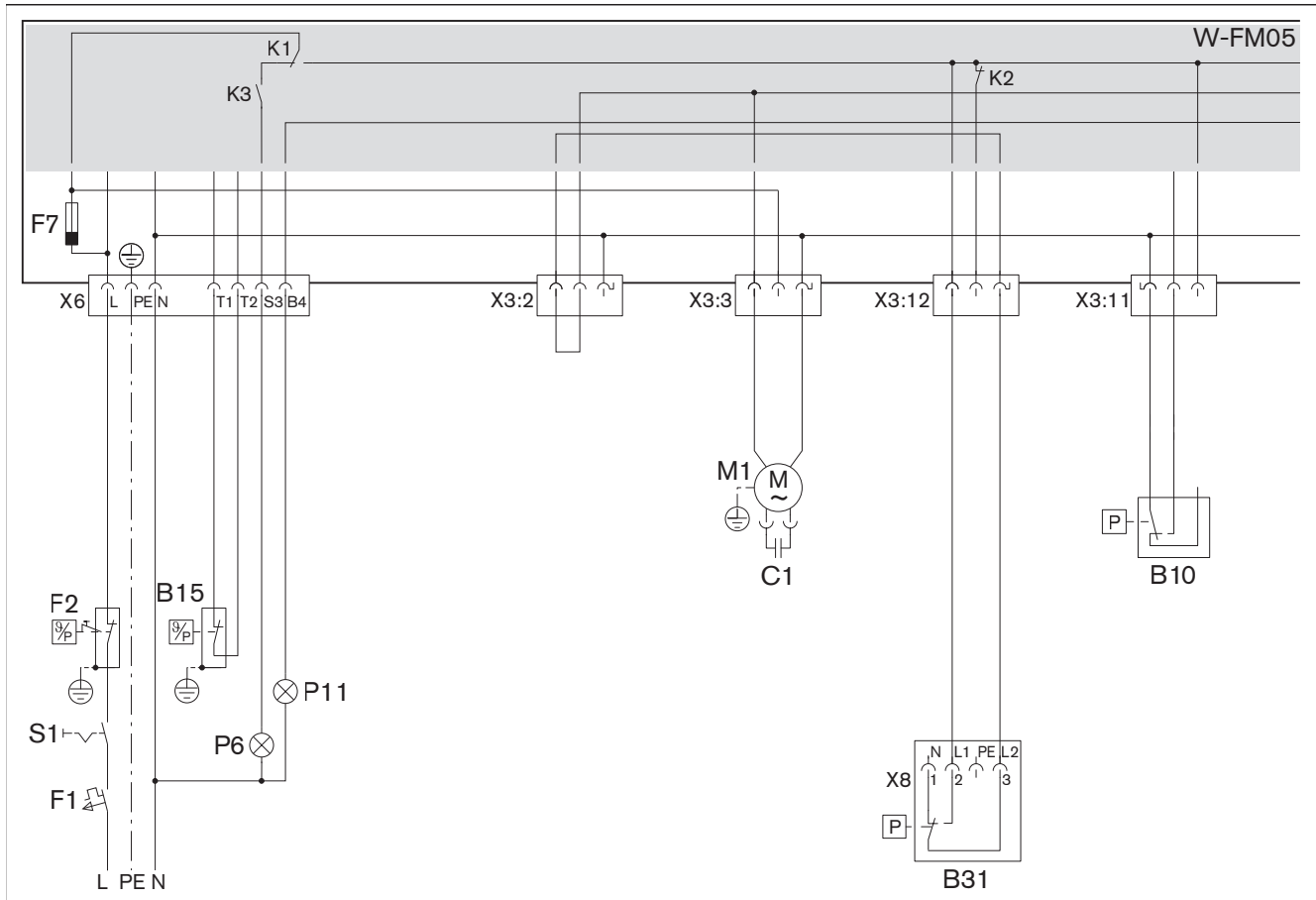
Beobachtung	Ursache	Behebung
schlechtes Startverhalten vom Brenner	Mischdruck zu hoch	▶ Mischdruck in Zündposition reduzieren.
	Zünderode falsch eingestellt	▶ Zünderode einstellen [Kap. 9.5].
	Mischeinrichtung falsch eingestellt	▶ Mischeinrichtung einstellen [Kap. 9.4].
	Zündlast falsch eingestellt	▶ Zündlast einstellen [Kap. 7.2].
Verbrennung pulsiert stark oder Brenner dröhnt	Mischeinrichtung falsch eingestellt	▶ Mischeinrichtung einstellen [Kap. 9.4].
	falsche Verbrennungsluftmenge	▶ Brenner nachregulieren.
Stabilitätsprobleme	Mischdruck zu hoch	▶ Mischdruck reduzieren.

11 Technische Unterlagen

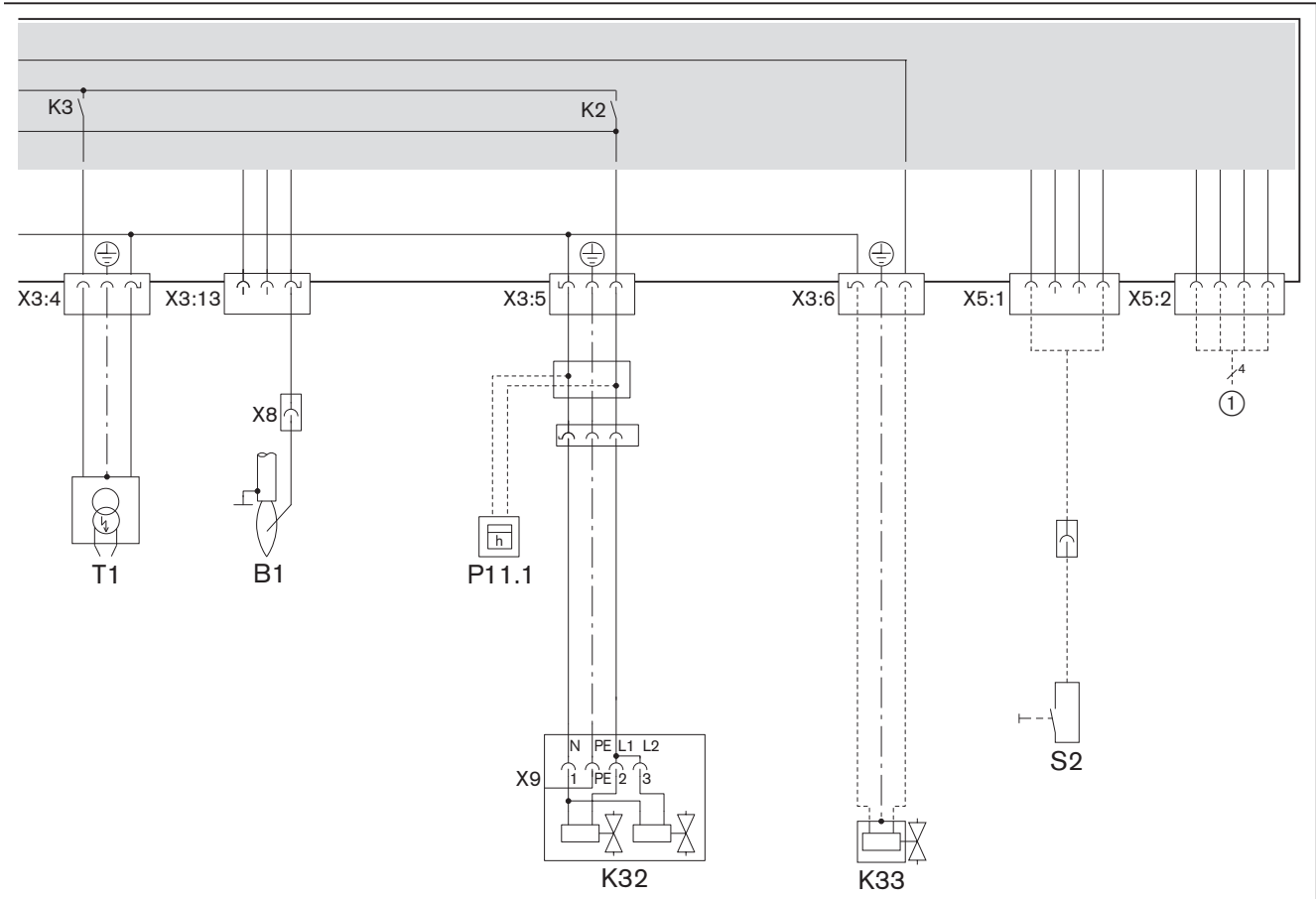
11 Technische Unterlagen

11.1 Schaltplan

Ggf. bei Sonderausführung beiliegenden Schaltplan beachten.



- C1 Motorkondensator
- F1 Sicherung extern (max B16 A)
- F2 Temperatur- oder Druckbegrenzer
- F7 Gerätesicherung intern (T6,3H, IEC 127-2/5)
- B10 Luftdruckwächter
- B31 Gasdruckwächter-min
- B15 Temperatur- oder Druckregler
- P6 Kontrolllampe Störung (optional)
- P11 Kontrolllampe Betrieb (optional)
- M1 Brennermotor
- S1 Betriebsschalter



- B1      Flammenfühler
- P11.1    Zeitähler (optional)
- S2      Fernsteuerung (optional)
- T1      Zündgerät
- K32     Gasdoppelventil
- K33     Externes Ventil Flüssiggas
- ①      Busschnittstelle BCI (optional):
  - Anzeige- und Bedieneinheit (Servicepaket Bedieneinheit W-FM05/10)
  - Schnittstellenmodul OCI410 mit Software ACS410
  - Datenprotokollumsetzer OCI460 (Gebäudeautomation)

11 Technische Unterlagen

11.2 Umrechnungstabelle Druckeinheit

Bar	Pascal			
	Pa	hPa	kPa	MPa
0,1 mbar	10	0,1	0,01	0,00001
1 mbar	100	1	0,1	0,0001
10 mbar	1 000	10	1	0,001
100 mbar	10 000	100	10	0,01
1 bar	100 000	1 000	100	0,1
10 bar	1 000 000	10 000	1 000	1

### 11.3 Gerätekategorien

#### Kennzeichnung Gasbrenner und Zweistoffbrenner mit Gebläse nach EN 676

Die EN 676, "Gebläsebrenner für gasförmige Brennstoffe", wird für die Umsetzung der grundlegenden Anforderungen der Verordnung (EU) 2016/426 angewendet.

Die EN 676 sieht für Gasbrenner mit Gebläse unter Punkt 4.4.9 folgende Gerätekategorien vor:

I2R	für Erdgas
I3R	für Flüssiggas
II2R/3R	für Erdgas / Flüssiggas

Für den Nachweis der Gebrauchstüchtigkeit vom Brenner werden bei der Typprüfung die unter Punkt 5.1.1, Tab. 4 angegebenen Prüfgase verwendet und die unter Punkt 5.1.2, Tab. 5 genannten minimalen Prüfdrücke ermittelt.

Da Weishaupt Gasbrenner und Zweistoffbrenner diese Anforderungen vollumfänglich erfüllen, werden bei der Kennzeichnung vom Brenner nach Punkt 6.2 auf dem Geräteschild die Gerätekategorie sowie die verwendeten Prüfgase mit dem zulässigen Anschlussdruckbereich angegeben. Damit ist die Eignung vom Brenner für Gase der 2. Gasfamilie und 3. Gasfamilie eindeutig beschrieben.

Auf Grundlage vom Typprüfbericht einer akkreditierten Prüfstelle nach ISO 17025 wird auf der EU-Baumusterprüfbescheinigung (Zertifikat) nach Verordnung (EU) 2016/426 ebenfalls die Gerätekategorie, der Versorgungsdruck und das Bestimmungsland angegeben.

In der EN 437, "Prüfgase - Prüfdrücke - Gerätekategorien", sind ausführlich die Zusammenhänge sowie die nationalen Besonderheiten zu diesem Thema beschrieben.

Die folgenden Tabellen bieten eine übersichtliche Darstellung der Zusammenhänge zwischen den R-Kategorien und den national gebräuchlichen Gerätekategorien mit deren Prüfgasen und Anschlussdrücken.

11 Technische Unterlagen

Alternative Gerätekategorie zu I2R

Bestimmungsland	Gerätekategorie	Prüfgas	Anschlussdruck [mbar]
AT (Austria)	I <sub>2H</sub>	G 20	20
BE (Belgium)	I <sub>2E+</sub> , I <sub>2N</sub> , I <sub>2E(S)</sub> , I <sub>2E(R)</sub>	G 20	Druckpaar 20↔25
CH (Switzerland)	I <sub>2H</sub>	G 20	20
CZ (Czech Republic)	I <sub>2H</sub>	G 20	20
DE (Germany)	I <sub>2E</sub> , I <sub>2N</sub> , I <sub>2ELL</sub>	G 20, G 25	20
DK (Denmark)	I <sub>2H</sub> , I <sub>2N</sub>	G 20	20
EE (Estonia)	I <sub>2H</sub>	G 20	20
ES (Spain)	I <sub>2H</sub> , I <sub>2N</sub>	G 20	20
FI (Finland)	I <sub>2H</sub>	G 20	20
FR (France)	I <sub>2E+</sub> , I <sub>2L</sub> , I <sub>2H</sub> , I <sub>2N</sub> , I <sub>2Esi</sub> , I <sub>2Er</sub>	G 20, G 25	Druckpaar 20↔25
GB (United Kingdom)	I <sub>2H</sub>	G 20	20
GR (Greece)	I <sub>2H</sub> , I <sub>2N</sub>	G 20	20
HR (Croatia)	I <sub>2H</sub>	G 20	20
HU (Hungary)	I <sub>2H</sub> , I <sub>2HS</sub>	G 20, G 25.1	20
IE (Ireland)	I <sub>2H</sub>	G 20	20
IT (Italy)	I <sub>2H</sub> , I <sub>2HM</sub>	G 20, G 230	20
LT (Lithuania)	I <sub>2H</sub>	G 20	20
LV (Latvia)	I <sub>2H</sub>	G 20	20
NL (Netherlands)	I <sub>2EK</sub> , I <sub>2N</sub>	G 25.3, G 20	20
NO (Norway)	I <sub>2H</sub>	G 20	20
PL (Poland)	I <sub>2E</sub> , I <sub>2N</sub> , I <sub>2ELw</sub> , I <sub>2ELs</sub> , I <sub>2ELn</sub> , I <sub>2ELwLs</sub> , I <sub>2ELwLsLn</sub>	G 20, G 27, G 2.300, G 2.350	20
PT (Portugal)	I <sub>2H</sub> , I <sub>2N</sub>	G 20	20
RO (Romania)	I <sub>2H</sub> , I <sub>2L</sub> , I <sub>2E</sub>	G 20	20 / 25
SE (Sweden)	I <sub>2H</sub>	G 20	20
SI (Slovenia)	I <sub>2H</sub> , I <sub>2N</sub>	G 20	20
SK (Slovakia)	I <sub>2H</sub>	G 20	20
TR (Türkiye)	I <sub>2H</sub>	G 20	20

## Alternative Gerätekategorie zu I3R

Bestimmungsland	Gerätekategorie	Prüfgas	Anschlussdruck [mbar]
AT (Austria)	I <sub>3B/P</sub> , I <sub>3P</sub>	G 30, G 31	30 / 50
BE (Belgium)	I <sub>3+</sub> , I <sub>3P</sub> , I <sub>3B</sub> , I <sub>3B/P</sub>	G 30, G 31	Druckpaar 28-30↔37 50
CH (Switzerland)	I <sub>3B/P</sub> , I <sub>3+</sub> , I <sub>3P</sub>	G 30, G 31	Druckpaar 28-30↔37 50
CY (Cyprus)	I <sub>3B/P</sub> , I <sub>3+</sub> , I <sub>3B</sub>	G 30, G 31	Druckpaar 28-30↔37 Druckpaar 50↔67
CZ (Czech Republic)	I <sub>3B/P</sub> , I <sub>3+</sub> , I <sub>3P</sub>	G 30, G 31	Druckpaar 28-30↔37 50
DE (Germany)	I <sub>3B/P</sub> , I <sub>3P</sub>	G 30, G 31	30/50
DK (Denmark)	I <sub>3B/P</sub>	G 30, G 31	30
EE (Estonia)	I <sub>3B/P</sub>	G 30, G 31	30
ES (Spain)	I <sub>3+</sub> , I <sub>3P</sub> , I <sub>3B</sub>	G 30, G 31	Druckpaar 28-30↔37 50
FI (Finland)	I <sub>3B/P</sub>	G 30, G 31	28-30
FR (France)	I <sub>3+</sub> , I <sub>3P</sub> , I <sub>3B</sub> , I <sub>3B/P</sub>	G 30, G 31	Druckpaar 28-30↔37 50 Druckpaar 112↔148
GB (United Kingdom)	I <sub>3+</sub> , I <sub>3P</sub> , I <sub>3B</sub> , I <sub>3B/P</sub>	G 30, G 31	Druckpaar 28-30↔37 50
GR (Greece)	I <sub>3B/P</sub> , I <sub>3+</sub> , I <sub>3P</sub> , I <sub>3B</sub>	G 30, G 31	Druckpaar 28-30↔37 50
HR (Croatia)	I <sub>3B/P</sub> , I <sub>3P</sub>	G 30, G 31	30 / 37
HU (Hungary)	I <sub>3B/P</sub> , I <sub>3P</sub> , I <sub>3B</sub>	G 30, G 31	30
IE (Ireland)	I <sub>3+</sub> , I <sub>3P</sub> , I <sub>3B</sub>	G 30, G 31	Druckpaar 28-30↔37
IT (Italy)	I <sub>3B/P</sub> , I <sub>3+</sub> , I <sub>3P</sub>	G 30, G 31	Druckpaar 28-30↔37
LT (Lithuania)	I <sub>3B/P</sub> , I <sub>3+</sub> , I <sub>3P</sub>	G 30, G 31	Druckpaar 28-30↔37
NL (Netherlands)	I <sub>3B/P</sub> , I <sub>3P</sub>	G 30, G 31	30 / 37 / 50
NO (Norway)	I <sub>3B/P</sub>	G 30, G 31	30
PL (Poland)	I <sub>3B/P</sub> , I <sub>3P</sub> , I <sub>3P(B/P)</sub>	G 30, G 31	30 / 37
PT (Portugal)	I <sub>3+</sub> , I <sub>3P</sub> , I <sub>3B</sub>	G 30, G 31	Druckpaar 28-30↔37 Druckpaar 50↔67
RO (Romania)	I <sub>3B/P</sub> , I <sub>3P</sub>	G 30, G 31	30
SE (Sweden)	I <sub>3B/P</sub>	G 30, G 31	30
SI (Slovenia)	I <sub>3B/P</sub> , I <sub>3+</sub> , I <sub>3P</sub>	G 30, G 31	Druckpaar 28-30↔37
TR (Türkiye)	I <sub>3B/P</sub> , I <sub>3+</sub>	G 30, G 31	Druckpaar 28-30↔37

11 Technische Unterlagen

Alternative Gerätekategorie zu II2R/3R

Bestimmungsland	Gerätekategorie	Prüfgas	Anschlussdruck [mbar]	Prüfgas	Anschlussdruck [mbar]
AT (Austria)	II2H3B/P, II2H3P	G 20	20	G 30, G 31	30 / 50
BE (Belgium)	II2E+3P, II2E+3+, II2E+3B, II2E(S)3P, II2E(R)3P	G 20	Druckpaar 20≤25	G 30, G 31	Druckpaar 28-30≤37 50
CH (Switzerland)	II2H3B/P, II2H3+, II2H3P	G 20	20	G 30, G 31	Druckpaar 28-30≤37 50
CY (Cyprus)	II2H3B/P, II2H3+	G 20	20	G 30, G 31	Druckpaar 28-30≤37 Druckpaar 50≤67
CZ (Czech Republic)	II2H3B/P, II2H3+, II2H3P	G 20	20	G 30, G 31	Druckpaar 50≤67
DE (Germany)	II2E3B/P, II2ELL3B/P, II2ELL3P, II2E3P	G 20, G 25	20	G 30, G 31	30 / 50
DK (Denmark)	II1a2H, II2H3B/P	G 20	20	G 30, G 31	30
EE (Estonia)	II2H3B/P	G 20	20	G 30	30
ES (Spain)	II2H3P, II2H3+	G 20	20	G 30, G 31	Druckpaar 28-30≤37 50
FI (Finland)	II2H3B/P	G 20	20	G 30, G 31	28-30
FR (France)	II2E+3+, II2E+3P, II2E+3B/P, II2L3P, II2H3P, II2Esi3+, II2Er3+, II2Esi3P, II2Er3P	G 20, G 25	Druckpaar 20≤25	G 30, G 31	Druckpaar 50≤67 Druckpaar 112≤148
GB (United Kingdom)	II2H3+, II2H3P	G 20	20	G 30, G 31	Druckpaar 28-30≤37 50
GR (Greece)	II2H3B/P, II2H3+, II2H3P	G 20	20	G 30, G 31	Druckpaar 28-30≤37 50
HR (Croatia)	II2H3B/P, II2H3P	G 20	20	G 30, G 31	30 / 37
IE (Ireland)	II2H3+, II2H3P	G 20	20	G 30, G 31	Druckpaar 28-30≤37
IT (Italy)	II1a2H, II2H3B/P, II2H3+, II2H3P, II2HM3+, II2HM3B/P, II2HM3P	G 20, G 230	20	G 30, G 31	Druckpaar 28-30≤37
LT (Lithuania)	II2H3B/P, II2H3+, II2H3P	G 20	20	G 30, G 31	Druckpaar 28-30≤37
NL (The Netherlands)	II2EK3B/P	G 25	20	G 31	30 / 37 / 50
NO (Norway)	II2H3B/P	G 20	20	G 30, G 31	30
PL (Poland)	II2E3B/P, II2E3P, II2E3P(B/P), II2ELs3B/P, II2ELs3P, II2HM3B/P, II2ELwLs3P, II2ELwLs3P(B/P), II2ELwLsLn3P(B/P)	G 20, G 27, G 2.300, G 2.350	20	G 30, G 31	30 / 37
PT (Portugal)	II2H3+, II2H3P	G 20	20	G 30, G 31	Druckpaar 28-30≤37 Druckpaar 50≤67
RO (Romania)	II2H3B/P, II2H3P, II2L3P, II2E3B/P, II2L3B/P	G 20	20 / 25	G 30, G 31	30
SE (Sweden)	II1a2H, II2H3B/P	G 20	20	G 30, G 31	30
SI (Slovenia)	II2H3B/P, II2H3+, II2H3P	G 20	20	G 30, G 31	Druckpaar 28-30≤37
SK (Slovakia)	II2H3B/P, II2H3+, II2H3P	G 20	20	G 30, G 31	Druckpaar 28-30≤37 50
TR (Türkiye)	II2H3B/P, II2H3+	G 20	20	G 30, G 31	Druckpaar 30≤37

## 12 Projektierung

### 12.1 Motordauerlauf oder Nachbelüftung



#### **Brandgefahr durch Ausfall vom Verbrennungsluftgebläse**

Bei Betrieb mit Motordauerlauf oder verlängerter Nachbelüftung kann ein Ausfall vom Verbrennungsluftgebläse (z. B. durch Spannungsausfall oder defekten Motor) dazu führen, dass Rückwärme oder heiße Abgase in das Brennergehäuse zurückströmen. Dies kann zu einem Brand führen.

Wenn eine ausfallsichere Dauerlüftung oder Nachbelüftung erforderlich ist, geeignete Maßnahmen treffen, z. B.:

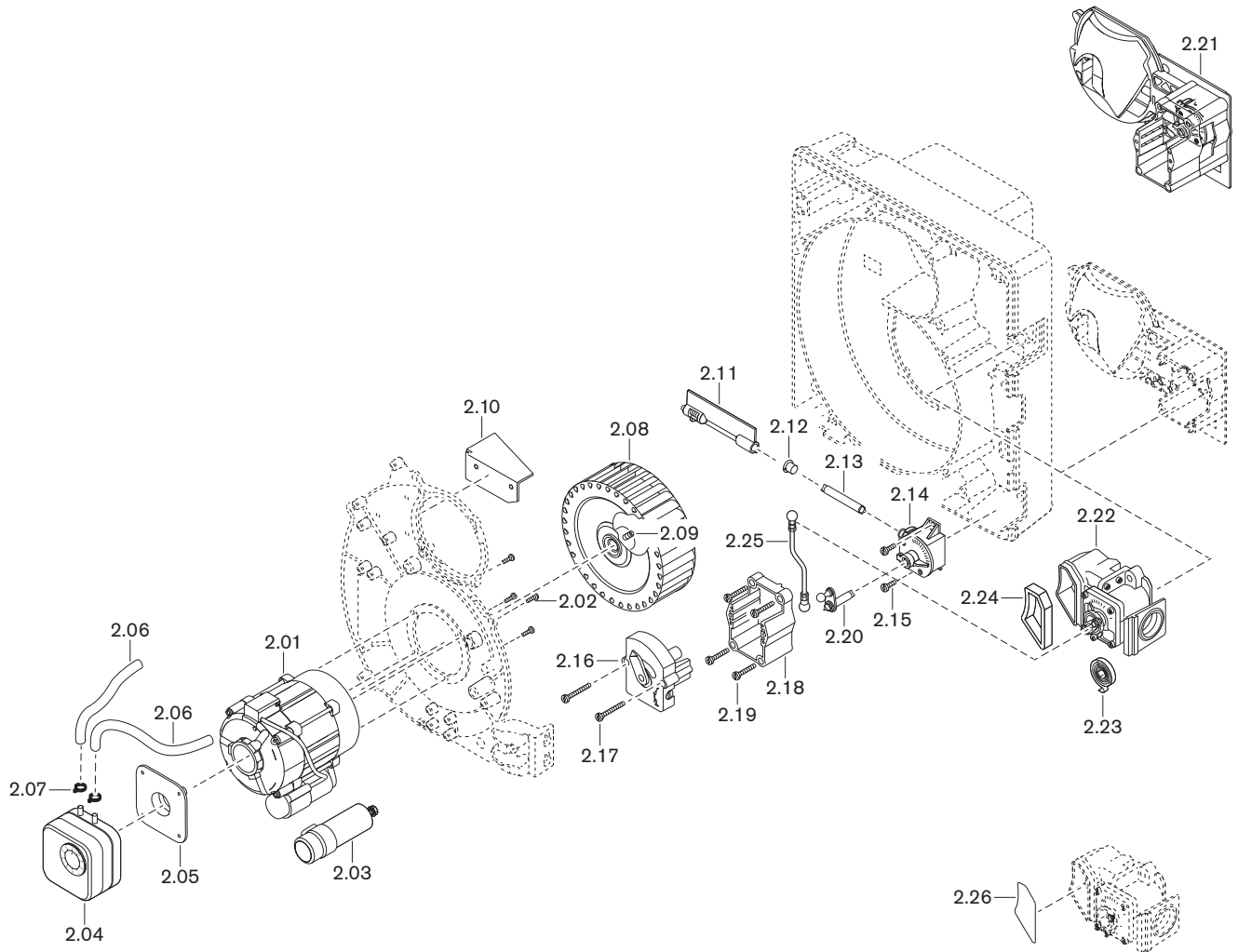
- ▶ Druckluftspülung bauseits installieren, mit:
  - ausreichend großem Druckluftspeicher
  - stromlos offenem Druckluftventil



Pos.	Bezeichnung	Bestell-Nr.
1.01	Abdeckhaube komplett	241 110 01 112
1.02	Schraube M8 x 15	142 013 01 157
1.03	Scheibe 7 x 18	430 016
1.04	Abdeckung für Abdeckhaube	241 210 01 127
1.05	Brennergehäuse	241 110 01 307
1.06	Ansauggehäuse komplett	241 110 01 082
	– Schraube 4 x 30 Torx-Plus	409 325
1.07	Schauglas an Zeitählerabdeckung	241 210 01 197
1.08	Einschraubstutzen R <sup>1</sup> / <sub>8</sub> GES6	453 017
1.09	Schutzkappe DN 6 SELF 50/2 CF	232 300 01 047
1.10	Tülle für Anschlusskabel	241 200 01 247
1.11	Tülle	241 400 01 177
1.12	Gehäusedeckel	241 110 01 317
1.13	Einschraubstutzen R <sup>1</sup> / <sub>8</sub> GES4	453 004
1.14	Halter für Kabel	241 400 01 367
1.15	Stehbolzen Abdeckhaube	241 210 01 207
1.16	Schraube M6 Brennergehäuse	241 110 01 297
1.17	Brennerflansch	241 110 01 357
	– Schraube ISO 4762 M8 x 30- 8.8	402 517
	– Scheibe 8,4 DIN 433	430 504
1.18	Stehbolzen für Brennerflansch	241 050 01 187
1.19	Flammrohr WG10/1-D	
	– Standard	232 110 14 122
	– 100 mm verlängert*	230 110 14 132
	– 200 mm verlängert*	230 110 14 142
	– 300 mm verlängert*	230 110 14 152
1.20	Flanschdichtung	241 110 01 107

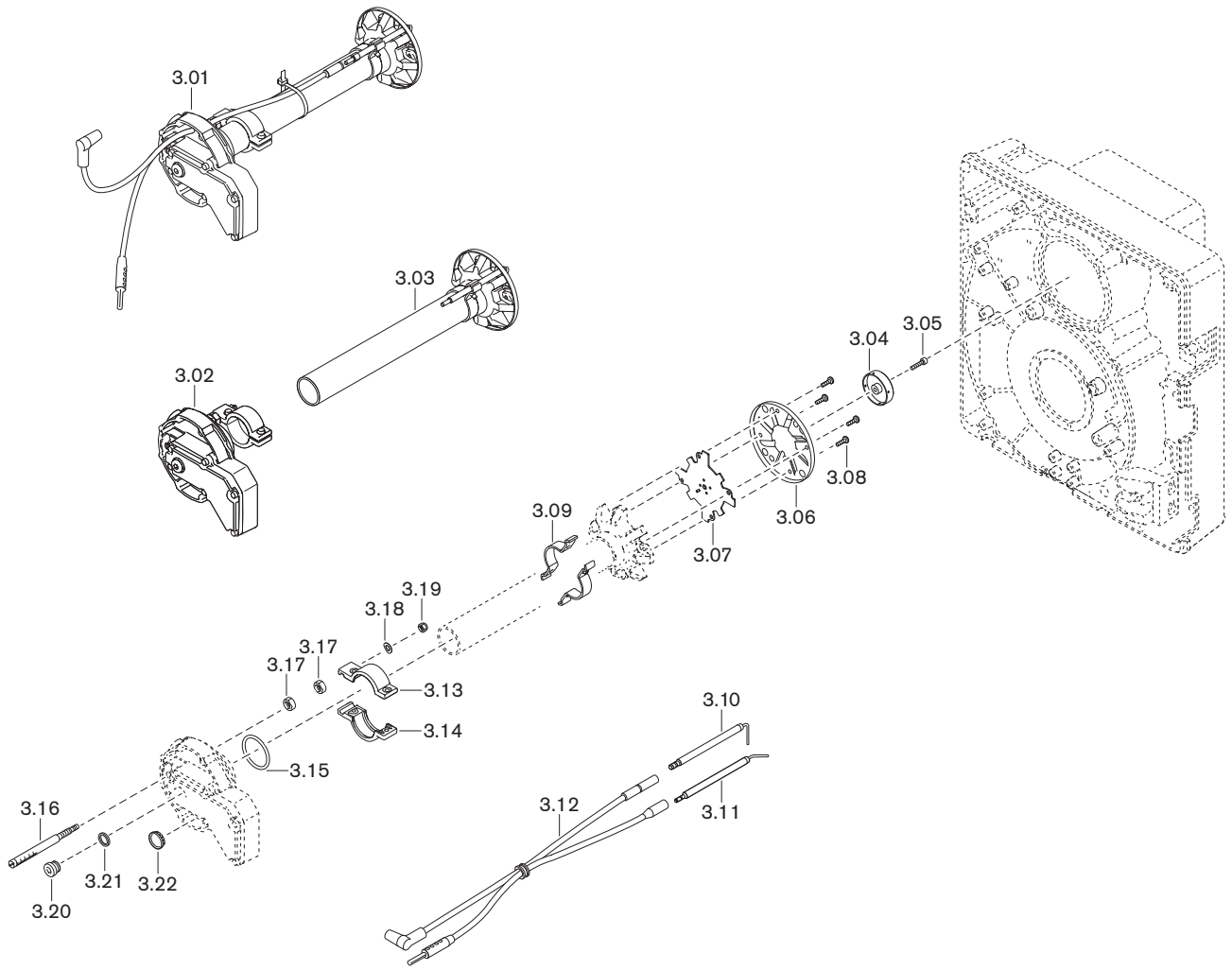
\* Nur in Verbindung mit Flammkopfverlängerung.

13 Ersatzteile



Pos.	Bezeichnung	Bestell-Nr.
2.01	Motor ECK03/H-2/1, 230 V / 50Hz 160 °C	652 113
2.02	Schraube M4 x 10	409 323
2.03	Kondensator MKP 3/420	713 472
2.04	Druckwächter LGW 10 A2 1 - 10 mbar	691 370
2.05	Anbaufansch für LGW	605 243
2.06	Schlauch 4,0 x 1,75 190 mm	232 050 24 057
2.07	Schlauchklemme 7,5	790 218
2.08	Gebälserad TLR 152 x 47-L S1 50Hz	241 110 08 042
2.09	Gewindestift M6 x 8 mit Ringschneide (Tuflok)	420 549
2.10	Luftleitblech	232 110 01 017
2.11	Luftklappe komplett	241 110 02 102
2.12	Lager für Luftklappenwelle	241 110 02 107
2.13	Welle Luftklappe - Winkelgetriebe	241 210 02 057
2.14	Winkelgetriebe	241 110 02 062
2.15	Schraube 4 x 12 Torx-Plus Remform	409 320
2.16	Handverstellung	241 050 02 022
2.17	Schraube 4 x 30 Torx-Plus Delta PT	409 325
2.18	Rahmen für Stellantrieb	241 210 02 037
2.19	Schraube 4 x 30 Torx-Plus Delta PT	409 325
2.20	Hebel komplett	232 210 02 012
2.21	Luftregler Feder 2	241 110 02 092
2.22	Gasdrossel	
	– Erdgas	232 110 25 010
	– Flüssiggas	233 110 25 010
2.23	Drehfeder 2	241 400 02 167
2.24	Dichtung Verbindungskanal	232 110 25 087
2.25	Gewindestange komplett	232 110 25 012
2.26	Steckscheibe Dichtheitsprüfung	232 210 26 172

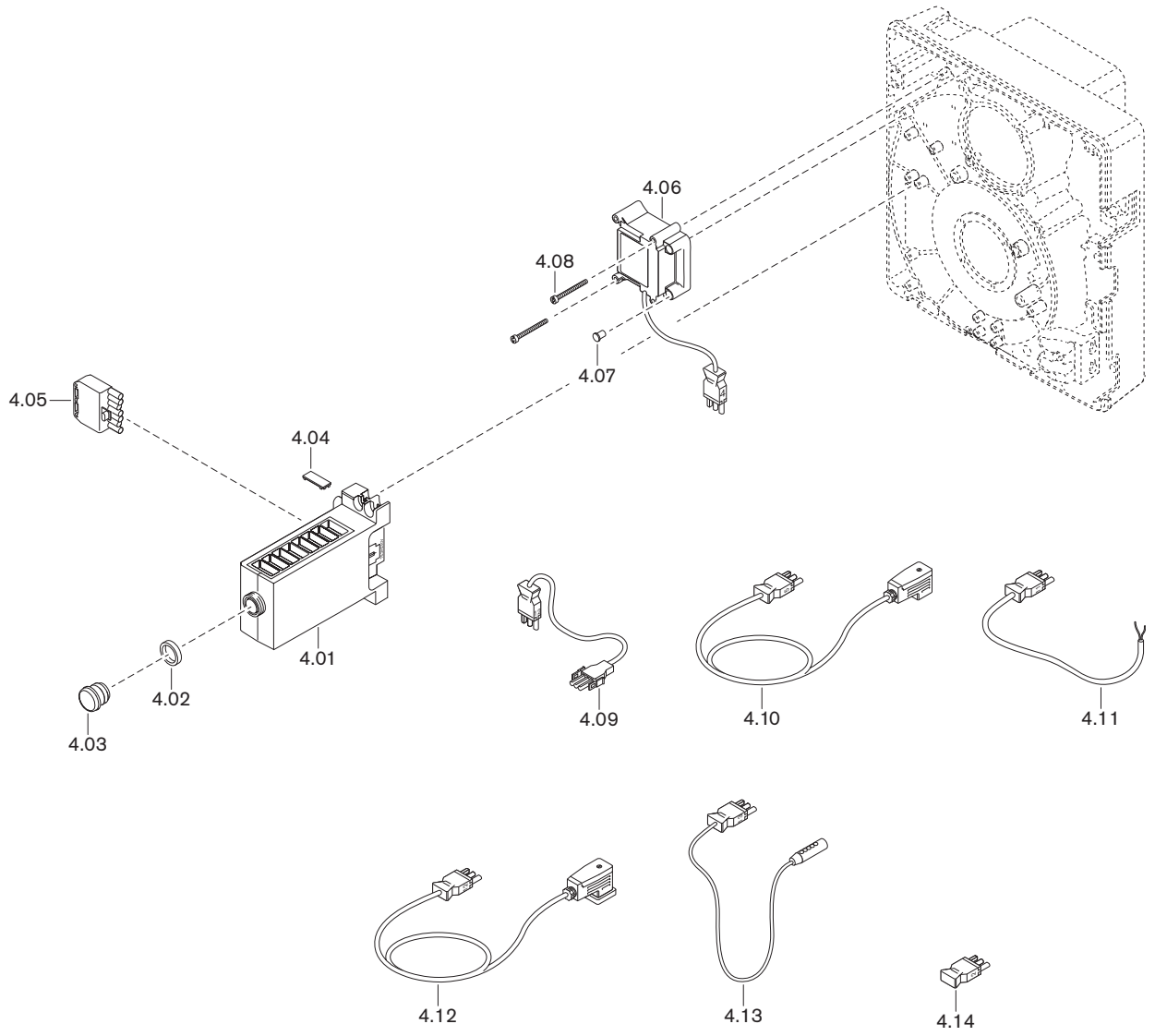
13 Ersatzteile



Pos.	Bezeichnung	Bestell-Nr.
3.01	Mischgehäuse WG10N/... komplett (Erdgas)	
	– Standard	232 110 14 052
	– 100 mm verlängert*	230 110 14 012
	– 200 mm verlängert*	230 110 14 032
	– 300 mm verlängert*	230 110 14 052
	Mischgehäuse WG10F/... komplett (Flüssiggas)	
	– Standard	233 110 14 012
	– 100 mm verlängert*	230 110 14 072
	– 200 mm verlängert*	230 110 14 092
	– 300 mm verlängert*	230 110 14 112
3.02	Verschlussgehäuse komplett	232 110 14 022
3.03	Mischrohr WG10N/... komplett (Erdgas)	
	Ø Innen 29 mm	
	– Standard	232 110 14 082
	– 100 mm verlängert*	230 110 14 022
	– 200 mm verlängert*	230 110 14 042
	– 300 mm verlängert*	230 110 14 062
	Mischrohr WG10F/... komplett (Flüssiggas)	
	Ø Innen 12 mm	
	– Standard	233 110 14 022
	– 100 mm verlängert*	230 110 14 082
	– 200 mm verlängert*	230 110 14 102
	– 300 mm verlängert*	230 110 14 122
3.04	Düsentopf	232 200 14 467
3.05	Schraube M4 x 16 Torx-Plus 20IP	409 224
3.06	Stauscheibe 36 x 90	232 200 14 407
3.07	Düseneinsatz	232 110 14 077
3.08	Schraube M4 x 8 Torx-Plus 20IP	409 235
3.09	Bügel für Elektroden	232 200 14 437
3.10	Zünderlektrode Isolator 6 x 80	232 200 14 217
3.11	Fühlerelektrode	232 100 14 207
3.12	Zünd- und Fühlerleitung	
	– 380 mm (Standard)	232 110 11 032
	– 480 mm (für 100 mm Verlängerung)*	230 110 11 082
	– 600 mm (für 200 mm Verlängerung)*	232 310 11 042
	– 640 mm (für 300 mm Verlängerung)*	230 110 11 102
3.13	Mitnehmer	232 200 14 037
3.14	Mitnehmer	232 200 14 047
3.15	O-Ring 32 x 3 NBR70 ISO 3601	445 095
3.16	Verstellschraube	232 210 14 047
3.17	Sechskantmutter M8 links ISO 4032 -8	411 413
3.18	Federscheibe A5 DIN 137	431 613
3.19	Sechskantmutter M5 DIN 985	411 203
3.20	Schraube G $\frac{1}{8}$ A DIN 908	409 004
3.21	Dichtring 10 x 13,5 x 1,5 DIN 7603	441 033
3.22	Schauglas	241 400 01 377

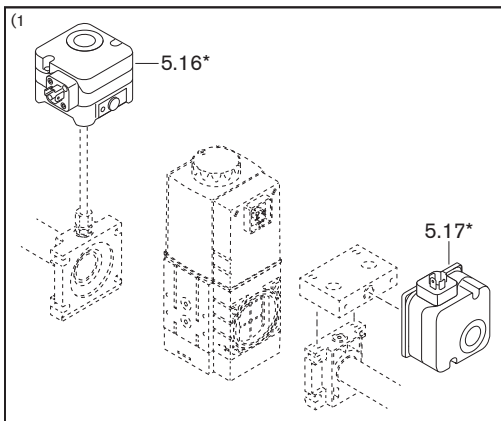
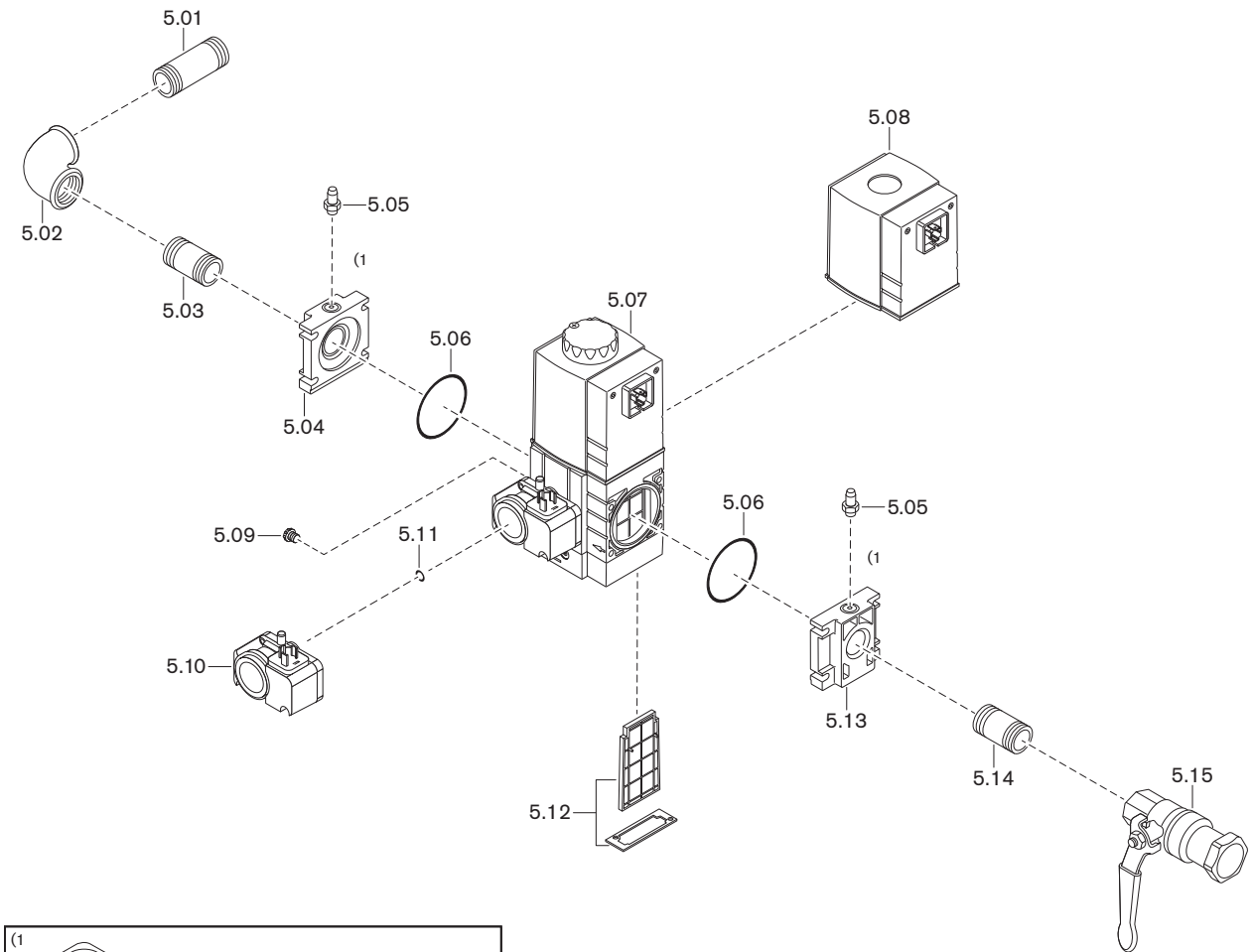
\* Nur in Verbindung mit Flammkopfverlängerung.

13 Ersatzteile



<b>Pos.</b>	<b>Bezeichnung</b>	<b>Bestell-Nr.</b>
4.01	Feuerungsmanager W-FM05 230 V / 50/60 Hz	600 389
	– Feinsicherung T6,3H, IEC 127-2/5	483 011 22 457
4.02	Adapterring 22 x 4 für Verlängerung	600 358
4.03	Entriegelungsknopfverlängerung AGK20.19	600 357
4.04	Abdeckclip AGK63	600 312
4.05	Steckerteil ST18/7	716 549
4.06	Zündgerät Typ W-ZG01V 230 V 100 VA	603 229
4.07	Verschlussstopfen für Zündgerät	603 224
4.08	Schraube M4 x 42 Kombi-Torx-Plus 20IP	409 260
4.09	Steckerkabel Nr. 3 Gebläsemotor	241 050 12 062
4.10	Steckerkabel Nr. 5 W-MF	232 110 12 052
4.11	Steckerkabel Nr. 11 Luftdruckwächter	232 110 12 022
4.12	Steckerkabel Nr. 12 Gasdruckwächter	232 050 12 022
4.13	Ionisationskabel Nr. 13	232 310 12 012
4.14	Zwischenstecker Nr. 2	240 200 12 012

13 Ersatzteile



Pos.	Bezeichnung	Bestell-Nr.
5.01	Doppelnippel R <sup>3/4</sup> x 80	139 000 26 787
5.02	Winkel A1- <sup>3/4</sup> -Zn-A	453 143
5.03	Doppelnippel R <sup>3/4</sup> x 50	139 000 26 727
5.04	Flansch W-MF 507 Rp <sup>3/4</sup>	605 227
5.05	Druckmessnippel G <sup>1/8</sup> A	453 001
5.06	O-Ring 57 x 3 W-MF 507	445 519
5.07	Mehrfachstellgerät W-MF SLE 507 S22, 230 V mit Gasdruckwächter	605 326
5.08	Magnetspule W-MF 507 Nr. 032P, 230 V	605 255
5.09	Atmungsstopfen mit Filterelement G <sup>1/8</sup>	605 302
5.10	Druckwächter GW 50 A5/1, 5 ... 50 mbar	691 378
5.11	O-Ring 10,5 x 2,25	445 512
5.12	Filtereinsatz mit Dichtung W-MF 507	605 253
5.13	Flansch W-MF 507	
	– Rp <sup>3/4</sup>	605 227
	– Rp1	605 233
5.14	Doppelnippel	
	– R <sup>3/4</sup> x 50	139 000 26 727
	– R1 x 50	139 000 26 177
5.15	Kugelhahn mit TAE	
	– 998 N G <sup>3/4</sup> CE-TAS für Gas PN1	454 596
	– 998 N G1 CE-TAS für Gas PN 1	454 597
	Kugelhahn ohne TAE	
	– 984 D Rp <sup>3/4</sup> PN 40/MOP5	454 660
	– 984 D Rp1 PN 40/MOP5	454 661
5.16	Druckwächter ÜB 50 A4 5 - 50 mbar*	691 360
5.17	Druckwächter NB 50 A2 5 - 50 mbar*	691 361

\* Nur in Verbindung mit Gasdruckwächter-max und Gasdruckwächter-min.

## 14 Notizen





<b>A</b>		ESD-Schutzmaßnahmen .....	8
Abgasmessung.....	47	<b>F</b>	
Abgastemperatur .....	47	Fabriknummer.....	10
Abgasverlust .....	47	Fehler.....	66, 68, 70, 71
Ablaufdiagramm .....	14	Fehlercode .....	67, 68, 70
Abmessungen.....	19	Fehlerspeicher.....	67
Amperemeter .....	30	Fernentriegelung.....	27
Ansauggehäuse.....	61	Feuerraumdruck.....	18
Anschlussdruck.....	23, 31, 36	Feuerungsmanager .....	13, 28
Anzeige.....	28	Feuerungswärmeleistung .....	18, 38
Anzeigebolzen.....	39	Filter .....	12, 64
Arbeitsfeld .....	18	Filtereinsatz .....	64
Armatur.....	20, 23, 24, 36	Flammensignal .....	13, 30
Atmungsstopfen .....	63	Flammkopfverlängerung.....	21
Aufstellhöhe.....	16, 18	Flammrohr .....	21
Aufstellraum.....	7, 21	Fremdluftansaugung .....	7, 18
Auslegungslebensdauer.....	8, 50	<b>G</b>	
Ausmauerung.....	21	Gasanschlussdruck .....	23, 31
Außerbetriebnahme .....	49	Gasarmatur .....	22, 24
<b>B</b>		Gasart .....	16, 75
Bar .....	74	Gasdoppelventil.....	12, 23
Betriebsprobleme .....	71	Gasdrossel.....	12, 39
Betriebsstundenzähler .....	73	Gasdruckwächter.....	26, 44
Betriebsunterbrechung.....	49	Gasdruckwächter-max .....	12, 44
Betriebsvolumen .....	48	Gasdruckwächter-min.....	12
Blinkcode .....	68, 70	Gasdurchsatz .....	48
Bohrbild.....	21	Gaseinstelldruck.....	36
Brennmotor .....	13, 58	Gasfamilie .....	75
Brennstoff .....	16	Gasfilter .....	12, 64
Brennstofffreigabe .....	14	Gasgeruch .....	7
<b>C</b>		Gaskugelhahn .....	12, 20
CO-Gehalt.....	47	Gasmangelprogramm.....	12
<b>D</b>		Gastemperatur .....	48
Dichtheitsprüfung.....	32	Gasversorgung .....	23
Dröhnen.....	71	Gebläsedruck.....	30, 40
Druckeinheit .....	74	Gebläsemotor .....	58
Druckmessgerät .....	30	Gebläserad .....	11, 57
Druckregler.....	12, 23	Gehäusedeckel.....	56
Druckwächter.....	11, 41, 44, 45	Geräteklasse.....	75
<b>E</b>		Gerätesicherung.....	65
Einbaulage .....	23	Geräusche .....	71
Einstelldruck.....	36	Gewährleistung.....	6
Einstellmaß .....	54	Gewicht .....	20
Einstellschraube .....	54	Grundeinstellung .....	54
Elektrische Daten .....	16	Grundeinstellwerte.....	38
Elektroanschluss .....	27	<b>H</b>	
Elektrode .....	55	H2 .....	16
Elektrostatische Entladung .....	8	Haftung .....	6
Emission.....	17	Heizwert.....	36
Emissionsklasse .....	17	<b>I</b>	
Entriegelung .....	67	Inbetriebnahme .....	29
Entriegelungstaste .....	28	Initialisierungszeit.....	15
Entsorgung .....	9	Ionisationselektrode .....	13, 55
Entstörtaste .....	28	Ionisationsstrom.....	30
Ersatzteile .....	81		

15 Stichwortverzeichnis

<b>K</b>		Schutzausrüstung.....	8
Kondensat.....	9	Serialnummer .....	10
Kugelhahn.....	12, 20	Serviceposition .....	56
<b>L</b>		Sicherheitsmaßnahmen.....	8
Lagerung .....	16	Sicherheitszeichen .....	7
Lebensdauer .....	8, 50	Sicherheitszeit.....	14, 15
Leistung.....	18	Sicherung .....	16, 65
Leistungsaufnahme.....	16	Signallampe .....	28
Leuchttaste.....	28, 66, 67	Spannungsversorgung .....	16
Luftdruck .....	48	Spule .....	62
Luftdruckwächter .....	11, 45	Stabilitätsprobleme .....	71
Luftfeuchtigkeit .....	16	Stauscheibe.....	11, 38, 39
Luftklappe .....	11, 38, 39, 58, 59, 61	Stauscheibenstellung .....	38
Luftklappenstellung .....	38	Steckerbelegung .....	72
Luftregler.....	61	Stillsetzen .....	49
Luftüberschuss .....	47	Stillstandzeit.....	49
Luftzahl .....	47	Störung .....	66, 68, 70
<b>M</b>		Strommessgerät .....	30
Magnetspule .....	62	Symbol .....	7
mbar .....	74	<b>T</b>	
Mehrfachstellgerät .....	12	Temperatur.....	16
Messgerät.....	30	Transport .....	16, 20
Messstellen .....	34	Typ .....	10
Mischdruck.....	30, 40	Typenschild.....	10
Mischeinrichtung.....	11, 38, 53, 54	Typenschlüssel.....	10
Montage .....	21, 22	<b>U</b>	
Motor.....	13, 58	Überwachungsstrom .....	30
<b>N</b>		Umgebungsbedingungen.....	16
Nachbelüftung .....	14	Umrechnungsfaktor.....	48
Nachbelüftungszeit.....	15	Umrechnungstabelle.....	74
Nachzündzeit.....	15	<b>V</b>	
Nennweite.....	36	Verbrennungskontrolle .....	47
Netzspannung.....	16	Verbrennungsluft .....	7
Normen.....	16	Vorbelüftung .....	14
Normvolumen .....	48	Vorbelüftungszeit.....	15
<b>P</b>		Voreinstellwerte .....	38
Pa.....	74	Vorzündzeit .....	15
Pascal .....	74	<b>W</b>	
Persönliche Schutzausrüstung .....	8	Wärmeerzeuger .....	21
Problembehebung .....	71	Warnschild.....	7
Programmablauf .....	14	Wartung.....	50
Prüfdruck.....	32	Wartungsintervall.....	50
PSA.....	8	Wartungsplan.....	52
Pulsieren .....	71	Wartungsposition.....	56
<b>R</b>		Wartungsvertrag.....	50
Ringspalt .....	21, 22	Wasserstoff .....	16, 43, 47
<b>S</b>		Winkelgetriebe.....	59
Schall .....	17	<b>Z</b>	
Schalldruckpegel .....	17	Zeitähler .....	73
Schallemissionswerte .....	17	Zulassungsdaten .....	16
Schallleistungspegel .....	17	Zündeflektrode .....	55
Schaltplan.....	72	Zündgerät.....	13
		Zündung .....	14



Das ist Zuverlässigkeit. C'est la fiabilité. That's reliability. Questa è affidabilità. 信頼性とは、ころいろものです。Това е надеждност. Ez a megbízhatóság. Đó là sự đáng tin cậy. اردن رقابارت المؤمنان است To je zanesljivost. Güvence budur. Αυτό σημαίνει αξιοπιστία. 그것은 바로 신뢰성입니다. To je spoľahlivosť. Dat is betrouwbaarheid. Tämä on luotettavuutta. هذه هي الوثوقية See on usaldusväärsus. Pouzdana tvrtka. To jest niezawodność. นั่นคือความเชื่อถือได้ Це надійність. Isto é fiabilidade. To je spolehlivost. यही विश्वसनीयता है. Det är pålitlighet. זאת אמינות. Esto es fiabilidad. Это надёжность. Itulah kepercayaan. 值得信赖。Is é sin iontaofacht. Iyan ang maaasahan. Aceasta este fiabilitatea. اتى ن سوشو سه مو Tai - patikimumas. Det er pålitelighet. Tā ir uzticamība. Sa se fyab. To je pouzdanost. La fiabilité avant tout. Det er pålidelighed.