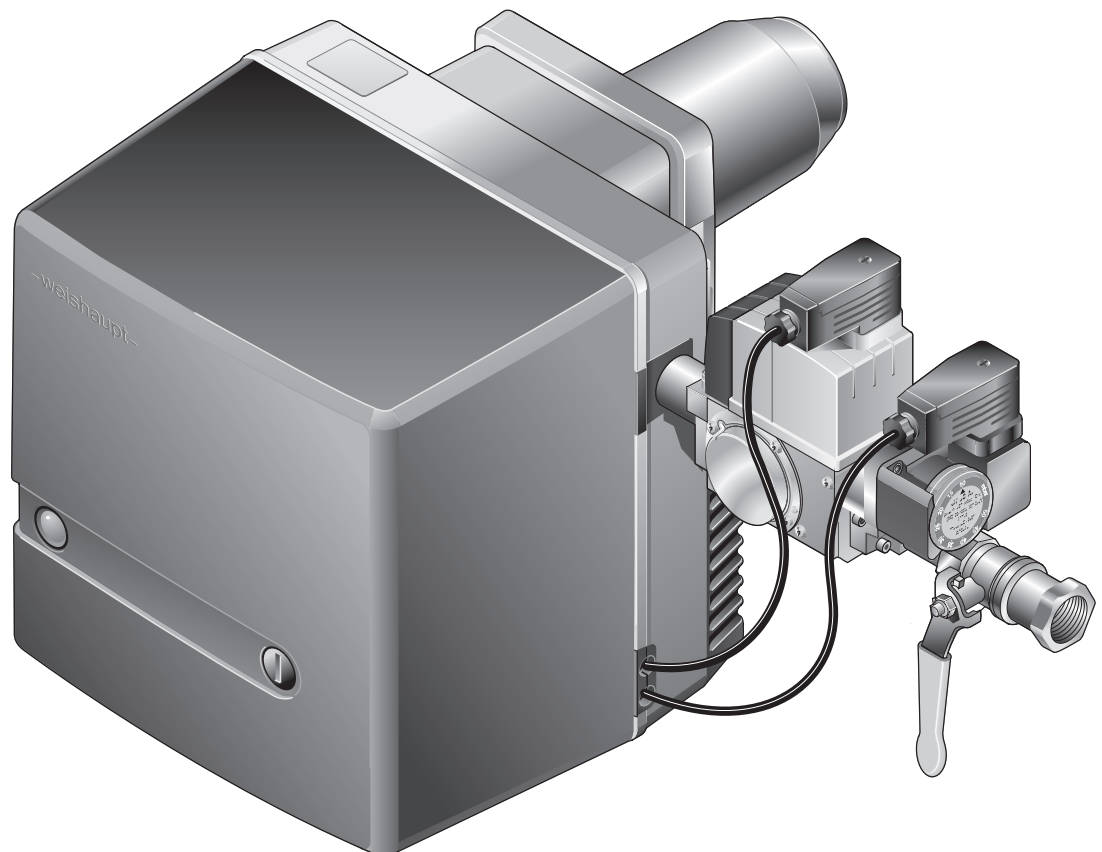


–weishaupt–

manual

Montage- und Betriebsanleitung



1	Benutzerhinweise	5
1.1	Zielgruppe	5
1.2	Symbole in der Anleitung	5
1.3	Gewährleistung und Haftung	6
2	Sicherheit	7
2.1	Bestimmungsgemäße Verwendung	7
2.2	Sicherheitszeichen am Gerät	7
2.3	Verhalten bei Gasgeruch	7
2.4	Sicherheitsmaßnahmen	8
2.4.1	Persönliche Schutzausrüstung (PSA)	8
2.4.2	Normalbetrieb	8
2.4.3	Elektrische Arbeiten	8
2.4.4	Gasversorgung	9
2.5	Bauliche Veränderungen	9
2.6	Schallemission	9
2.7	Entsorgung	9
3	Produktbeschreibung	10
3.1	Typenschlüssel	10
3.2	Typ und Seriennummer	10
3.3	Funktion	11
3.3.1	Luftzufuhr	11
3.3.2	Gaszufuhr	12
3.3.3	Elektrische Komponenten	13
3.3.4	Programmablauf	14
3.4	Technische Daten	16
3.4.1	Zulassungsdaten	16
3.4.2	Elektrische Daten	16
3.4.3	Umgebungsbedingungen	16
3.4.4	Zulässige Brennstoffe	16
3.4.5	Emissionen	17
3.4.6	Leistung	18
3.4.7	Abmessungen	19
3.4.8	Gewicht	20
4	Montage	21
4.1	Montagebedingungen	21
4.2	Brenner montieren	22
5	Installation	23
5.1	Gasversorgung	23
5.1.1	Armatür installieren	24
5.1.2	Gaszuleitung auf Dichtheit prüfen und entlüften	26
5.2	Elektroanschluss	27
6	Bedienung	28
6.1	Bedienfeld	28
6.2	Anzeige	28

7	Inbetriebnahme	29
7.1	Voraussetzungen	29
7.1.1	Messgeräte anschließen	30
7.1.2	Gasanschlussdruck prüfen	31
7.1.3	Gasarmatur auf Dichtheit prüfen	32
7.1.4	Gasarmatur entlüften	33
7.1.5	Druckregler voreinstellen	34
7.1.6	Druckregler FRS einstellen (optional)	37
7.1.7	Einstellwerte	38
7.1.8	Gas- und Luftdruckwächter voreinstellen	40
7.2	Brenner einregulieren	41
7.3	Druckwächter einstellen	43
7.3.1	Gasdruckwächter einstellen	43
7.3.2	Luftdruckwächter einstellen	44
7.4	Abschließende Arbeiten	44
7.5	Verbrennung prüfen	45
7.6	Gasdurchsatz berechnen	46
8	Außerbetriebnahme	47
9	Wartung	48
9.1	Hinweise zur Wartung	48
9.2	Wartungsplan	50
9.3	Mischeinrichtung aus- und einbauen	51
9.4	Mischeinrichtung einstellen	52
9.5	Ionisations- und Zündelektrode einstellen	53
9.6	Serviceposition	54
9.7	Gebläserad aus- und einbauen	55
9.8	Brennermotor ausbauen	56
9.9	Luftregler aus- und einbauen	57
9.10	Spule Mehrfachstellgerät austauschen	58
9.11	Sicherung austauschen	59
10	Fehlersuche	60
10.1	Vorgehen bei Störung	60
10.1.1	Leuchttaste aus	60
10.1.2	Leuchttaste rot	61
10.1.3	Leuchttaste blinkt	64
10.2	Betriebsprobleme	65
11	Technische Unterlagen	66
11.1	Schaltplan	66
11.2	Umrechnungstabelle Druckeinheit	68
11.3	Gerätekatogorien	69
12	Projektierung	73
12.1	Motordauerlauf oder Nachbelüftung	73

13	Ersatzteile	74
14	Notizen	86
15	Stichwortverzeichnis	89

1 Benutzerhinweise

Originalbetriebsanleitung

Diese Anleitung ist Bestandteil vom Gerät und muss am Einsatzort aufbewahrt werden.



Vor Arbeiten am Gerät die Anleitung sorgfältig lesen.

1.1 Zielgruppe











Die Anleitung wendet sich an Betreiber und qualifiziertes Fachpersonal. Sie ist von allen Personen zu beachten, die am Gerät arbeiten.

Arbeiten am Gerät dürfen nur Personen mit der dafür erforderlichen Ausbildung oder Unterweisung durchführen.

Personen mit eingeschränkten physischen, sensorischen oder geistigen Fähigkeiten dürfen nur am Gerät arbeiten, wenn sie von einer autorisierten Person beaufsichtigt werden oder unterwiesen wurden.

Kinder dürfen nicht am Gerät spielen.

1.2 Symbole in der Anleitung

 GEFAHR	Gefahr mit hohem Risiko. Nichtbeachten führt zu schwerer Körperverletzung oder Tod.
 WARNUNG	Gefahr mit mittlerem Risiko. Nichtbeachten kann zu schwerer Körperverletzung oder Tod führen.
 VORSICHT	Gefahr mit geringem Risiko. Nichtbeachten kann zu leichter bis mittlerer Körperverletzung führen.
 HINWEIS	Nichtbeachten kann zu Sachschaden oder Umweltschaden führen.
	wichtige Information
	Fordert zu einer direkten Handlung auf.
	Resultat nach einer Handlung.
	Aufzählung
	Wertebereich oder Auslassungszeichen
	Platzhalter für Ziffern, z. B. Sprachenschlüssel bei Druck-Nr.
Anzeigetext	Schriftart für Text, der in der Anzeige erscheint.

1 Benutzerhinweise

1.3 Gewährleistung und Haftung

Gewährleistungs- und Haftungsansprüche bei Personen- und Sachschäden sind ausgeschlossen, wenn sie auf eine oder mehrere der folgenden Ursachen zurückzuführen sind:

- nicht bestimmungsgemäße Verwendung
- Nichtbeachten der Anleitung
- Betrieb mit nicht funktionsfähigen Sicherheits- oder Schutzeinrichtungen
- Weiterbenutzung trotz Auftreten von einem Mangel
- unsachgemäßes Montieren, Inbetriebnehmen, Bedienen und Warten
- unsachgemäß durchgeführte Reparaturen
- keine Verwendung von Weishaupt-Originalteilen
- höhere Gewalt
- eigenmächtige Veränderungen am Gerät
- Einbau von Zusatzkomponenten, die nicht gemeinsam mit dem Gerät geprüft wurden
- Einbau von Feuerraumeinsätzen, die die Ausbildung der Flamme verhindern
- nicht geeignete Brennstoffe
- Mängel in den Versorgungsleitungen

2 Sicherheit

2.1 Bestimmungsgemäße Verwendung

Der Brenner ist für den Betrieb an Wärmeerzeuger nach EN 303 und Feuerräumen nach EN 676 geeignet.

Wird der Brenner nicht an Feuerräumen nach EN 303 und EN 676 betrieben, muss eine sicherheitstechnische Beurteilung der Verbrennung und der Flammenstabilität in den verschiedenen Prozesszuständen sowie an den Abschaltgrenzen der Feuerungsanlage erfolgen und dokumentiert werden.

Die Technischen Daten müssen eingehalten werden [Kap. 3.4].



Die Verbrennungsluft muss frei von aggressiven Stoffen (z. B. Halogene) sein. Bei verschmutzter Verbrennungsluft ist ein erhöhter Reinigungs- und Wartungsaufwand erforderlich. In diesem Fall wird eine Fremdluftansaugung empfohlen.

Der Brenner sollte vorzugsweise in geschlossenen Räumen betrieben werden. Wird der Brenner nicht in geschlossenen Räumen betrieben, ist ein Witterungsschutz erforderlich, der die Beregnung und die direkte Sonneneinstrahlung verhindert. Die Umgebungsbedingungen müssen eingehalten werden [Kap. 3.4.3].

Unsachgemäße Verwendung kann:

- Leib und Leben vom Benutzer oder Dritter gefährden
- das Gerät oder andere Sachwerte beeinträchtigen

2.2 Sicherheitszeichen am Gerät

Symbol	Beschreibung	Position
	Warnung vor elektrischer Spannung	Brennergehäuse
	Gefährliche elektrische Spannung	Zündgerät

2.3 Verhalten bei Gasgeruch

Offenes Feuer und Funkenbildung verhindern, z. B.:

- kein Licht ein- oder ausschalten
- keine Elektrogeräte betätigen
- keine Mobiltelefone verwenden
- ▶ Fenster und Türen öffnen.
- ▶ Gaskugelhahn schließen.
- ▶ Hausbewohner warnen, keine Türklingel betätigen.
- ▶ Gebäude verlassen.
- ▶ Außerhalb vom Gebäude, Heizungsfachbetrieb oder Gasversorgungsunternehmen (GVU) benachrichtigen.

2 Sicherheit

2.4 Sicherheitsmaßnahmen

Sicherheitsrelevante Mängel müssen umgehend behoben werden.

Komponenten die erhöhten Verschleiß aufweisen, oder deren Auslegungslbensdauer überschritten ist oder vor der nächsten Wartung überschritten wird, sind vorsorglich auszutauschen.

Die Auslegungslbensdauer der Komponenten ist im Wartungsplan aufgeführt [Kap. 9.2].

2.4.1 Persönliche Schutzausrüstung (PSA)

Bei allen Arbeiten die erforderliche persönliche Schutzausrüstung verwenden.

Die persönliche Schutzausrüstung schützt den Träger bei Arbeiten am Gerät.

Sicherheitsschuhe müssen bei allen Arbeiten am Gerät getragen werden.

Weitere erforderliche PSA wird im jeweiligen Kapitel durch ein Gebotszeichen abgebildet.

Symbol	Beschreibung	Information
	Handschutz benutzen	► Geeignete Schutzhandschuhe tragen.

2.4.2 Normalbetrieb

- Alle Schilder am Gerät lesbar halten und ggf. austauschen.
- Vorgeschriebene Wartungsarbeiten fristgemäß durchführen.
- Gerät nur mit geschlossener Abdeckung betreiben.
- Verbrennungsluftzufuhr frei halten.

2.4.3 Elektrische Arbeiten

Bei Arbeiten an spannungsführenden Bauteilen beachten:

- Unfallverhütungsvorschriften (z. B. DGUV Vorschrift 3) und örtliche Vorschriften
- Werkzeuge nach EN IEC 60900 verwenden

Das Gerät enthält Komponenten, die durch elektrostatische Entladung (ESD) beschädigt werden können.

Bei Arbeiten an Platinen und Kontakten:

- Platine und Kontakte nicht berühren
- ggf. ESD-Schutzmaßnahmen treffen

2.4.4 Gasversorgung

- Nur ein Gasversorgungsunternehmen (GVU) oder ein Vertragsinstallationsunternehmen (VIU) darf Gasanlagen in Gebäuden und Grundstücken einrichten, ändern und warten.
- Leitungsanlagen müssen entsprechend dem Betriebsdruck einer Belastungs- und Dichtheitsprüfung und/oder einer Gebrauchsfähigkeitsprüfung unterzogen sein, z. B. DVGW-TRGI, Arbeitsblatt G 600.
- Vor der Installation, Gasversorgungsunternehmen (GVU) über Art und Umfang der geplanten Anlage informieren.
- Örtliche Vorschriften und Richtlinien bei der Installation beachten, z. B. DVGW-TRGI, Arbeitsblatt G 600; TRF Band 1 und Band 2.
- Gasversorgung je nach Gasart und Gasqualität so ausführen, dass sich keine flüssigen Stoffe bilden, z. B. Kondensat. Bei Flüssiggas den Verdampfungsdruck und die Verdampfungstemperatur beachten.
- Nur geprüfte Dichtungsmaterialien verwenden, dabei Verarbeitungshinweise beachten.
- Wenn auf eine andere Gasart umgestellt wird, Gerät neu einstellen. Die Umstellung zwischen Flüssig- und Erdgas erfordert einen Umbau.
- Dichtheitsprüfung nach jeder Wartung und Störungsbehebung durchführen.

2.5 Bauliche Veränderungen

Umbaumaßnahmen sind nur mit schriftlicher Zustimmung der Max Weishaupt SE zulässig.

- Nur Zusatzkomponenten einbauen, die gemeinsam mit dem Gerät geprüft wurden.
- Keine Feuerraumeinsätze verwenden, die den Ausbrand der Flamme behindern.
- Nur Weishaupt-Originalteile verwenden.

2.6 Schallemission

Die Schallemission wird durch das akustische Verhalten aller am Verbrennungssystem beteiligten Komponenten bestimmt.

Ein hoher Schalldruckpegel kann bei längerer Einwirkung Schwerhörigkeit verursachen. Bedienpersonal mit persönlicher Schutzausrüstung ausstatten.

Die Schallemission kann mit einer Schalldämmhaube weiter reduziert werden.

2.7 Entsorgung

Materialien und Komponenten sach- und umweltgerecht über eine autorisierte Stelle entsorgen. Dabei die örtlichen Vorschriften beachten.

3 Produktbeschreibung

3 Produktbeschreibung

3.1 Typenschlüssel

Beispiel: WG5N/1-A LN

Typ

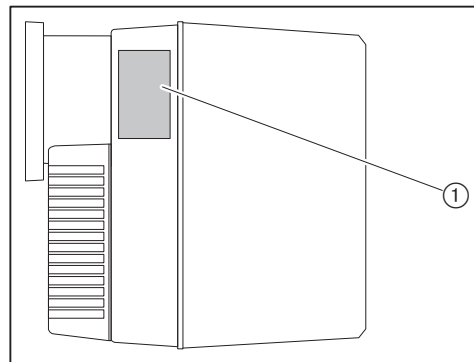
W	Baureihe: Kompaktbrenner
G	Brennstoff: Gas
5	Baugröße
N	N: Erdgas F: Flüssiggas
1	Leistungsgröße
A	Konstruktionsstand

Ausführung

LN	Mischeinrichtung: LowNO _x
----	--------------------------------------

3.2 Typ und Seriennummer

Der Typ und die Seriennummer auf dem Typenschild identifizieren das Produkt eindeutig. Sie sind für den Weishaupt-Kundendienst erforderlich.



① Typenschild

Mod.: _____	Ser. Nr.: _____
-------------	-----------------

3.3 Funktion

3.3.1 Luftzufuhr

Luftklappe

Die Luftklappe reguliert die Luftmenge für die Verbrennung. Über eine Einstellschraube an der Luftklappe, oder am Stellantrieb (optional) wird die erforderliche Luftklappenposition eingestellt.

Bei Brennerstillstand schließt der Stellantrieb (optional) die Luftklappe automatisch. Dadurch wird die Auskühlung vom Wärmeerzeuger reduziert.

Gebälserad

Das Gebläserad fördert die Luft vom Ansauggehäuse in den Flammkopf.

Stauscheibe

Über die Einstellung der Stauscheibe wird der Luftspalt zwischen Flammrohr und Stauscheibe geändert. Dadurch wird der Mischdruck und die Luftmenge für die Verbrennung angepasst.

Luftdruckwächter

Der Luftdruckwächter überwacht den Gebläsedruck. Bei zu geringem Gebläsedruck führt der Feuerungsmanager eine Störabschaltung durch.

3 Produktbeschreibung

3.3.2 Gaszufuhr

Gaskugelhahn ①

Der Gaskugelhahn öffnet und sperrt die Gaszufuhr.

Mehrfachstellgerät ⑧

Das Mehrfachstellgerät enthält:

Gasfilter ②	Der Gasfilter schützt die Armatur vor Fremdkörper.
Gasdoppelventil ④	Das Gasdoppelventil öffnet und sperrt die Gaszufuhr.
Druckregler ③	Der Druckregler reduziert den Anschlussdruck und gewährleistet einen konstanten Einstelldruck. Über Einstellschrauben kann die Gasmenge für Zündgas (A) und Großlast (B) getrennt eingestellt werden.

Gasdruckwächter-min ⑦

Der Gasdruckwächter-min überwacht den Gasanschlussdruck. Unterschreitet der Druck den eingestellten Wert, führt der Feuerungsmanager ein Gasmangelprogramm durch.

Im Gasmangelprogramm unterbricht der Feuerungsmanager Brennerstart und Brennerbetrieb. Nach Ablauf der Gasmangelwartezeit von 10 Minuten erfolgt automatisch ein Neustart.

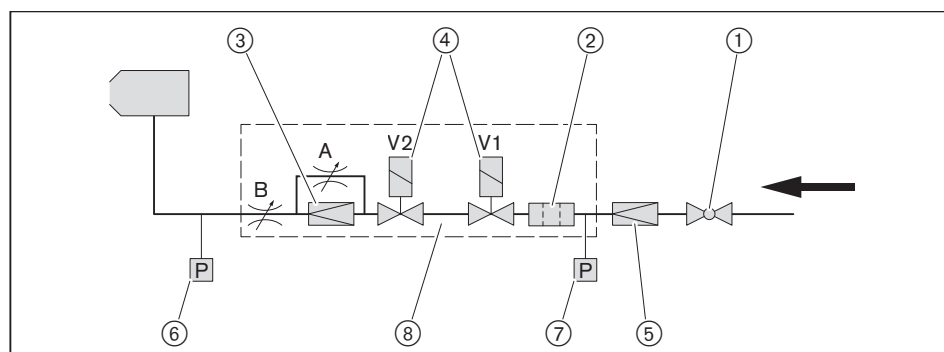
Druckregler FRS ⑤ (optional)

Nur erforderlich bei einem Anschlussdruck > 50 ... 300 mbar.

Der Druckregler reduziert den Anschlussdruck auf den zugelassenen Vordruck vom Mehrfachstellgerät.

Gasdruckwächter-max ⑥ (optional)

Der Gasdruckwächter-max überwacht den Einstelldruck. Überschreitet der Einstelldruck den eingestellten Wert, führt der Feuerungsmanager eine Sicherheitsabschaltung durch.



3.3.3 Elektrische Komponenten

Feuerungsmanager

Der Feuerungsmanager W-FM ist die Steuerungseinheit vom Brenner. Er steuert den Funktionsablauf und überwacht die Flamme.

Brennermotor

Der Brennermotor treibt das Gebläserad an.

Zündgerät

Das elektronische Zündgerät erzeugt an der Elektrode einen Funken, der das Brennstoff-Luft-Gemisch entzündet.

Ionisationselektrode

Über die Ionisationselektrode überwacht der Feuerungsmanager das Flammensignal.

Wird das Flammensignal zu schwach, führt der Feuerungsmanager eine Sicherheitsabschaltung durch.

3 Produktbeschreibung

3.3.4 Programmablauf

Vorbelüftung ohne Stellantrieb

Bei Wärmeanforderung startet nach der Initialisierungszeit (T_i) und bei geschaltetem Gasdruckwächter der Brennermotor.

Während der Vorbelüftungszeit (T_v) schaltet der Luftdruckwächter.

Vorbelüftung mit Stellantrieb (optional)

Bei Wärmeanforderung fährt der Stellantrieb nach der Initialisierungszeit (T_i) auf.

Wenn der Endschalter (S2) geschlossen ist, startet bei geschaltetem Gasdruckwächter der Brennermotor.

Während der Vorbelüftungszeit (T_v) schaltet der Luftdruckwächter.

Zündung

Vor Ende der Vorbelüftungszeit (T_v) beginnt die Vorzündzeit (T_{vz}).

Die Zündung startet.

Brennstofffreigabe

Nach der Vorzündzeit (T_{vz}) öffnet das Gasdoppelventil (K32) und gibt den Brennstoff frei.

Sicherheitszeit

Mit der Brennstofffreigabe beginnt die Sicherheitszeit (T_s) und Nachzündzeit (T_{nz}).

Innerhalb der Sicherheitszeit (T_s) muss das Flammensignal vorhanden sein.

Betrieb

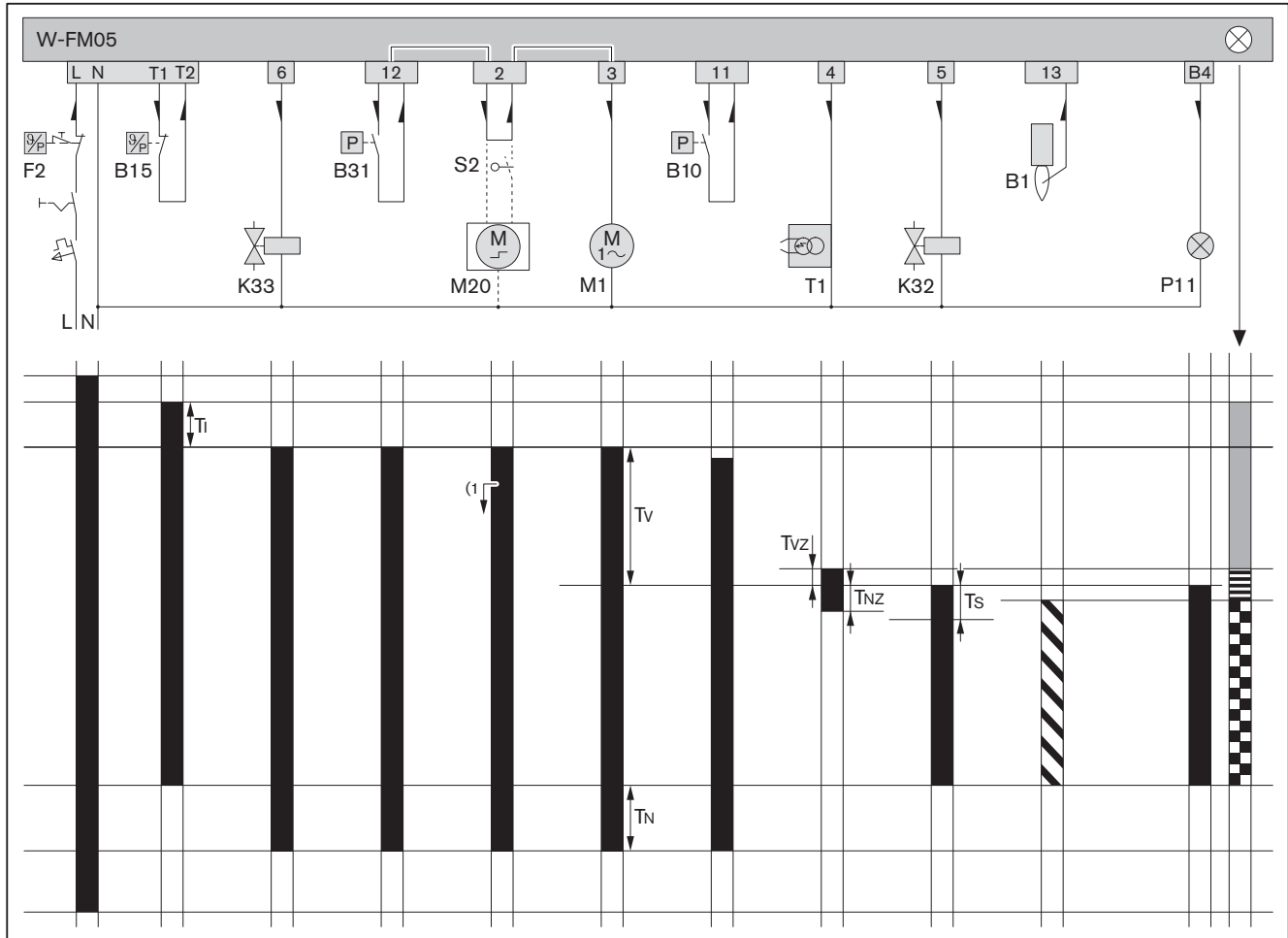
Über die Ionisationselektrode überwacht der Feuerungsmanager das Flammensignal.

Nachbelüftung

Ist keine Wärmeanforderung mehr vorhanden, schließt das Gasdoppelventil (K32) und stoppt die Brennstoffzufuhr.

Die Nachbelüftungszeit (T_n) beginnt.

Nach der Nachbelüftungszeit (T_n) schaltet der Brennermotor aus.



- B1 Ionisationselektrode
- B10 Luftdruckwächter
- B15 Temperatur- oder Druckregler
- B31 Gasdruckwächter-min
- F2 Temperatur- oder Druckbegrenzer
- K32 Gasdoppelventil
- K33 Externes Ventil Flüssiggas
- M1 Brennermotor
- M20 Stellantrieb Luftklappe (optional)
- P11 Kontrolllampe Betrieb (optional)
- S2 Endschalter Stellantrieb (optional)
- T1 Zündgerät
- (1) Startverzögerung Stellantrieb (optional)

- Ti Initialisierungszeit: 1 s
- TN Nachbelüftungszeit: 4,5 s
- TNZ Nachzündzeit: 2,5 s
- Tv Vorbelüftungszeit: 21,5 s
- Ts Sicherheitszeit: 3 s
- Tvz Vorzündzeit: 2 s
- Spannung liegt an
- ▨ Flammensignal vorhanden
- Stromrichtungspfeil
- START (orange)
- ▨ Zündphase (orange blinkend)
- ▣ Brennerbetrieb (grün)

3 Produktbeschreibung

3.4 Technische Daten

3.4.1 Zulassungsdaten

PIN (EU) 2016/426	CE-0085AU0353
Grundlegende Normen	EN 676:2020 + AC:2022 Weitere Normen, siehe EU-Konformitätserklärung.

3.4.2 Elektrische Daten

Netzspannung / Netzfrequenz	230 V / 50 Hz
Leistungsaufnahme Start	max 219 W
Leistungsaufnahme Betrieb	max 119 W
Stromaufnahme	max 1,0 A
Gerätesicherung intern	T6,3H, IEC 127-2/5
Sicherung extern	B6 A

3.4.3 Umgebungsbedingungen

Temperatur im Betrieb	-15 ... +40 °C
Temperatur bei Transport/Lagerung	-20 ... +70 °C
relative Luftfeuchtigkeit	max 80 %, keine Betauung
Aufstellhöhe	max 2000 m ⁽¹⁾

⁽¹⁾ Für eine höhere Aufstellhöhe ist Rücksprache mit Weishaupt erforderlich.

3.4.4 Zulässige Brennstoffe

- Erdgas E/LL
- Flüssiggas B/P
- Erdgas mit Wasserstoffanteil > 10 %, siehe Zusatzblatt (Druck-Nr. 835927xx)

3.4.5 Emissionen

Abgas

- Emissionsklasse 5 bei Erdgas nach EN 676.
- Emissionsklasse 3 bei Flüssiggas nach EN 676

Die NO_x-Werte werden beeinflusst durch:

- Feuerraumabmessung
- Abgasführung
- Brennstoff
- Verbrennungsluft (Temperatur und Feuchte)
- Mediumtemperatur

Feuerraumabmessungen, siehe Weishaupt Partnerportal (Dokumente und Anwendungen → Online-Anwendungen → NO_x-Berechnung für Brenner).

Schall

Zweizahl-Schallemissionswerte

gemessener Schalleistungspegel L _{WA} (re 1 pW)	63 dB(A) ⁽¹⁾
Unsicherheit K _{WA}	4 dB(A)
gemessener Schalldruckpegel L _{pA} (re 20 µPa)	58 dB(A) ⁽²⁾
Unsicherheit K _{pA}	4 dB(A)

⁽¹⁾ Nach ISO 9614-2 ermittelt.

⁽²⁾ In 1 Meter Abstand vor dem Brenner ermittelt.

Die gemessenen Schallpegel plus Unsicherheit stellen den oberen Grenzwert dar, der bei Messungen auftreten kann.

3 Produktbeschreibung

3.4.6 Leistung

Feuerungswärmeleistung

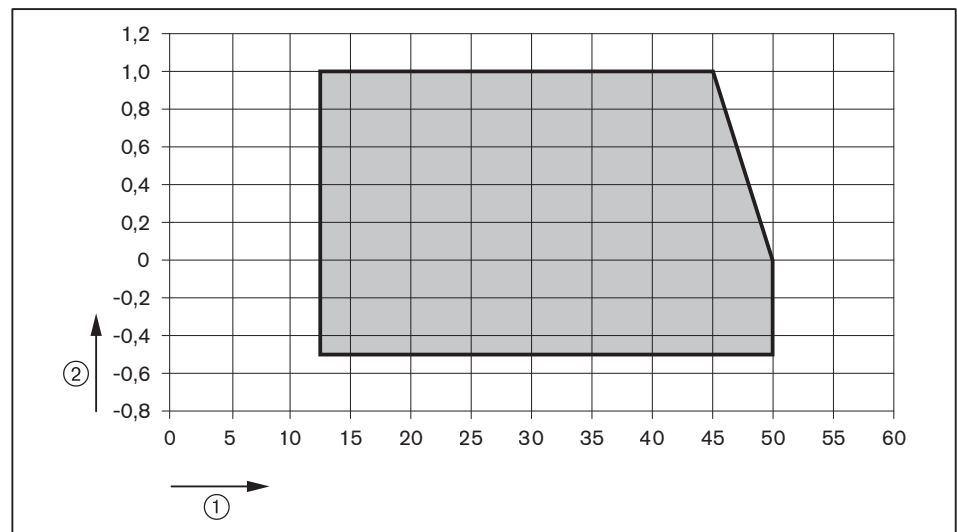
Erdgas	12,5 ... 50 kW
Flüssiggas	12,5 ... 50 kW

Arbeitsfeld

Arbeitsfeld nach EN 676.

Die Leistungsangaben beziehen sich auf eine Aufstellhöhe von 0 m über NN. Bei Aufstellhöhen über 0 m ergibt sich eine Leistungsreduzierung von ca. 1 % pro 100 m.

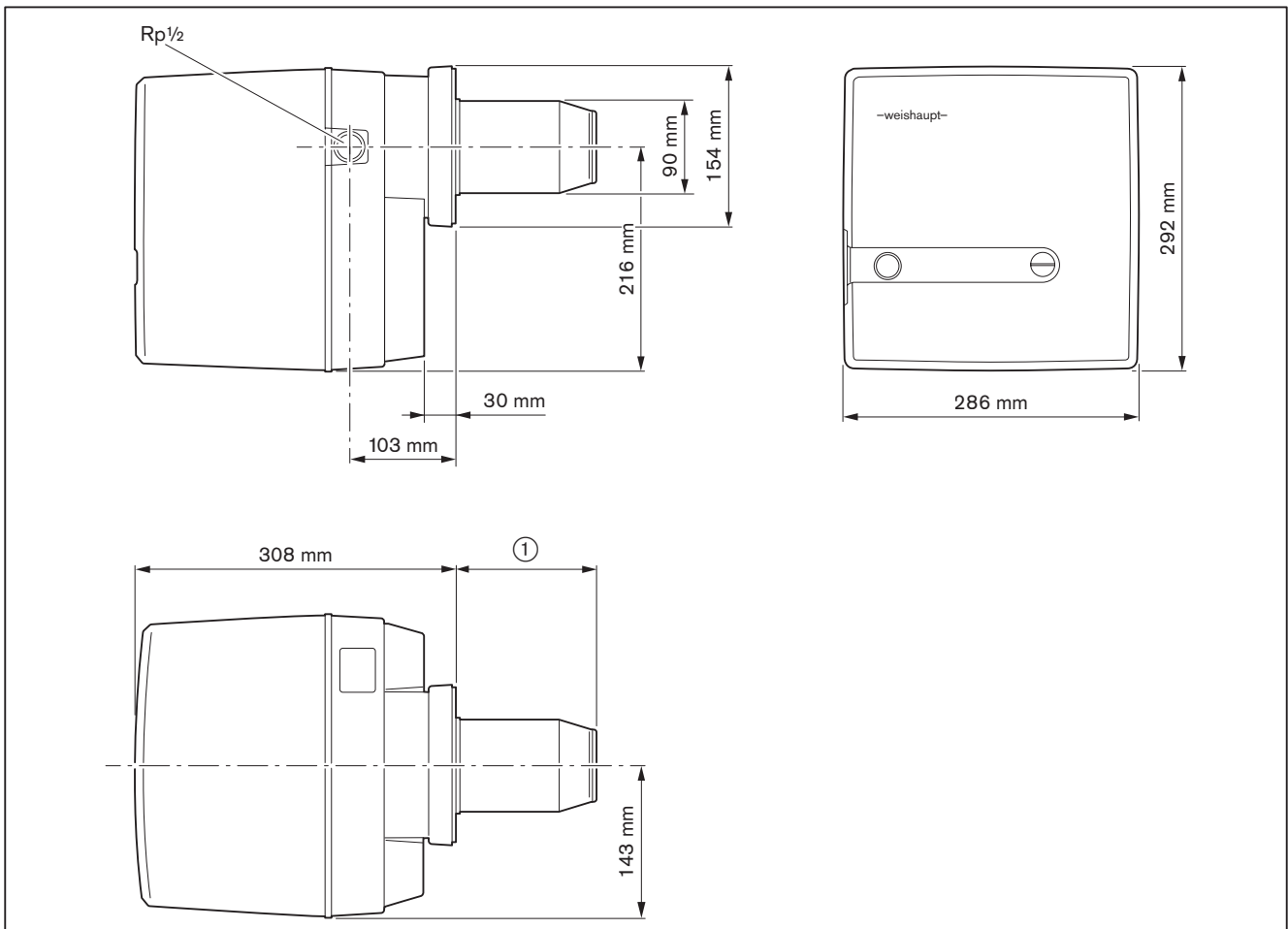
Bei Fremdluftansaugung gilt ein eingeschränktes Arbeitsfeld.



- ① Feuerungswärmeleistung [kW]
- ② Feuerraumdruck [mbar]

3.4.7 Abmessungen

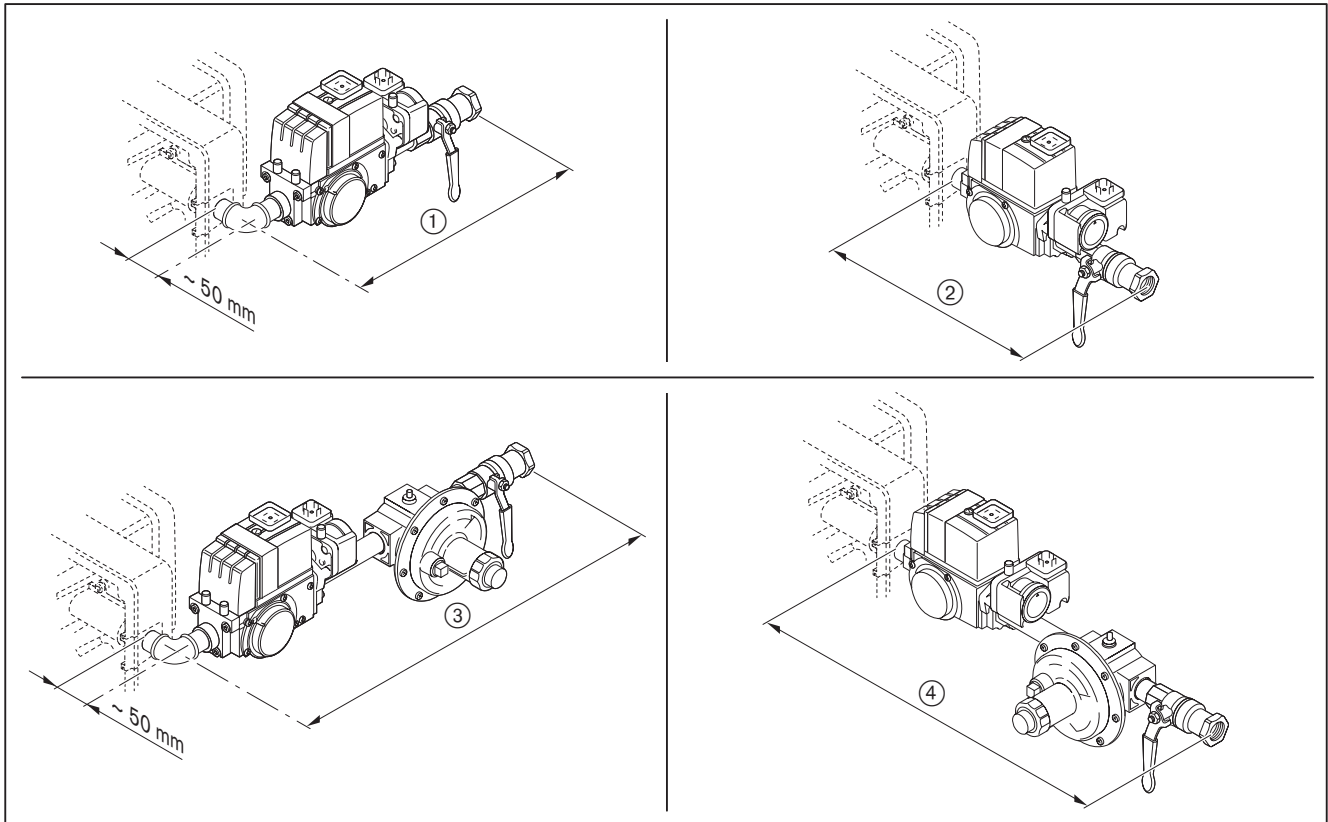
Brenner



- ① 135 mm ohne Flammkopfverlängerung
- 235 mm bei Flammkopfverlängerung (100 mm)
- 335 mm bei Flammkopfverlängerung (200 mm)
- 435 mm bei Flammkopfverlängerung (300 mm)

3 Produktbeschreibung

Armatur



	Kugel- hahn	Mit thermischer Absperrein- richtung	Ohne thermische Absperrein- richtung
①	Rp $\frac{1}{2}$	ca. 310 mm	ca. 300 mm
②	Rp $\frac{1}{2}$	ca. 280 mm	ca. 270 mm
③	Rp $\frac{1}{2}$	ca. 510 mm	ca. 500 mm
④	Rp $\frac{1}{2}$	ca. 480 mm	ca. 470 mm

3.4.8 Gewicht

ca. 12 kg

4 Montage

4.1 Montagebedingungen

Brennertyp und Arbeitsfeld

Brenner und Wärmeerzeuger müssen aufeinander abgestimmt sein.

- ▶ Brennertyp und Brennerleistung prüfen.

Aufstellraum

- ▶ Vor der Montage sicherstellen, dass:
 - der Platz für die Normal- und Serviceposition ausreicht [Kap. 3.4.7]
 - die Verbrennungsluftzufuhr ausreicht und ggf. eine Fremdluftansaugung installiert wird

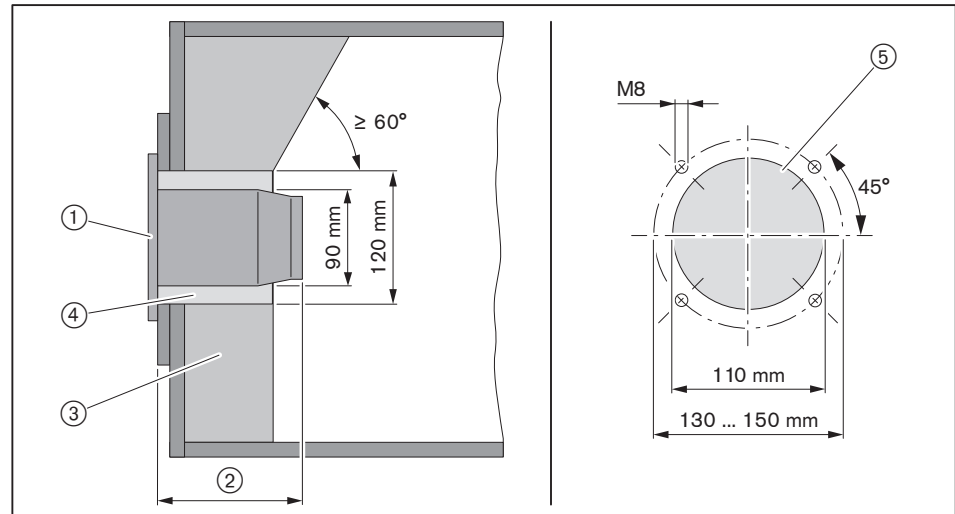
Wärmeerzeuger vorbereiten

Die Ausmauerung ③ darf die Flammkopfvorderkante nicht überragen. Die Ausmauerung darf konisch verlaufen (min 60°).

Bei Wärmeerzeugern mit wassergekühlter Vorderwand kann die Ausmauerung entfallen, sofern der Hersteller keine anderen Angaben macht.

Nach der Montage, Ringspalt ④ zwischen Flammkopf und Ausmauerung mit nicht brennbarem, elastischem Isolationsmaterial ausfüllen. Ringspalt nicht ausmauern.

Wärmeerzeuger mit tiefer Frontplatte, Tür oder ggf. Wärmeerzeuger mit Umkehrflamme erfordern eine Flammkopfverlängerung. Verlängerungen mit 100 und 200 mm sind erhältlich. Das Maß ② ändert sich entsprechend der eingesetzten Verlängerung.



- ① Flanschdichtung
- ② 135 mm
- ③ Ausmauerung
- ④ Ringspalt
- ⑤ Ausschnitt Kesselplatte

4 Montage

4.2 Brenner montieren



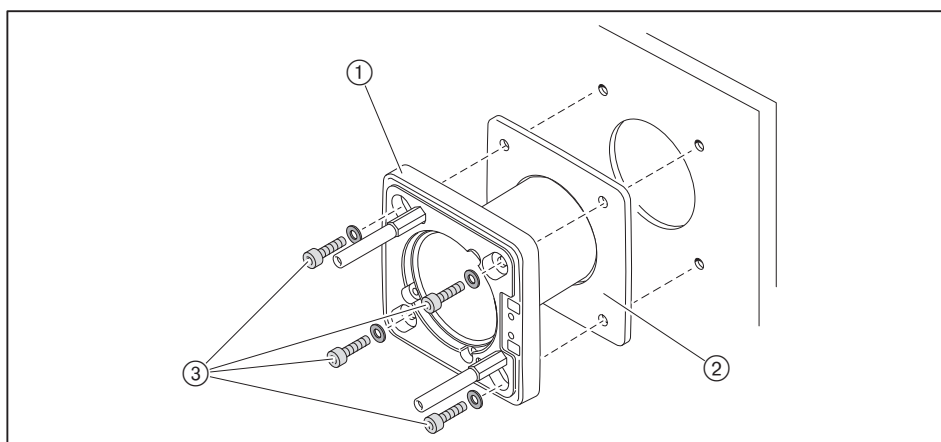
Nur gültig für die Schweiz

Bei Montage und Betrieb die Vorschriften vom SVGW, der VKF, die örtlichen und kantonalen Verordnungen und die EKAS-Richtlinie Nr. 6517: Richtlinie Flüssiggas beachten.

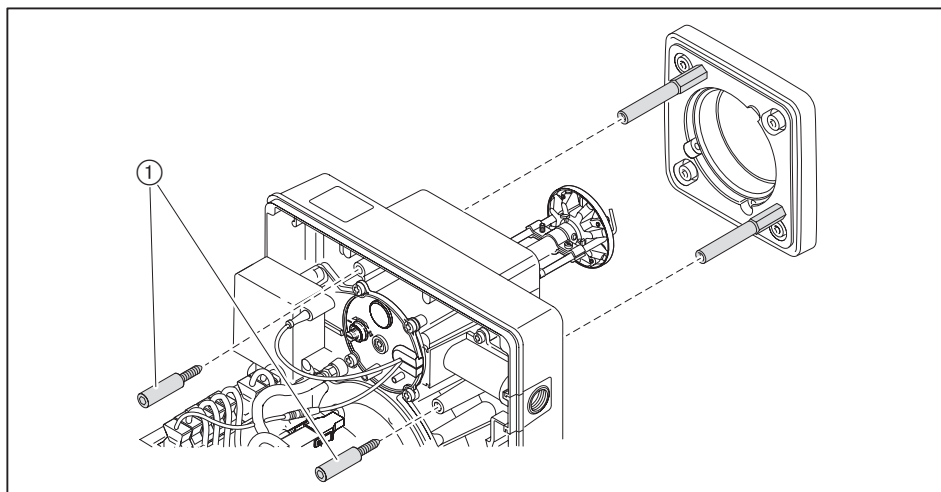


Der Brenner ist serienmäßig für Rechtsanbau der Gasarmatur vorgesehen. Für Linksanbau muss der Brenner um 180° gedreht montiert werden. Dazu sind keine Umbaumaßnahmen erforderlich.

- ▶ Brennerflansch ① vom Brennergehäuse entfernen.
- ▶ Flanschdichtung ② und Brennerflansch ① mit Schrauben ③ an den Wärmeerzeuger montieren.
- ▶ Ringspalt zwischen Flammkopf und Ausmauerung mit nicht brennbarem, elastischem Isolationsmaterial ausfüllen (nicht ausmauern).



- ▶ Brenner mit Schrauben ① am Brennerflansch montieren.



- ▶ Einstellung Zünd- und Ionisationselektrode prüfen [Kap. 9.5].

5 Installation

5.1 Gasversorgung



Explosionsgefahr durch ausströmendes Gas

Eine Zündquelle kann ein Gas-Luft-Gemisch zur Explosion bringen.

- ▶ Gasversorgung sorgfältig installieren.
- ▶ Alle Sicherheitshinweise beachten.

Nur ein Vertragsinstallationsunternehmen (VIU) darf die Installation der Gasleitungsanlage, einschließlich Gaskugelhahn vor dem Gasgerät durchführen. Dabei die örtlichen Vorschriften beachten.

Alle Arbeiten nach dem Gaskugelhahn darf ein Vertragsinstallationsunternehmen (VIU) oder ein Wartungs-/Umbauunternehmen für Gasgeräte nach DVGW G 676 durchführen.

Vom Gasversorgungsunternehmen (GVU) angeben lassen:

- Gasart
- Gasanschlussdruck
- Heizwert im Normzustand [kWh/m^3]

Maximal zulässigen Druck aller Komponenten der Armatur beachten.

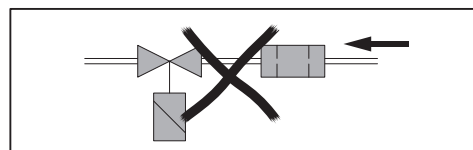
- ▶ Vor Beginn der Arbeiten Brennstoff-Absperreinrichtungen schließen und gegen unerwartetes Öffnen sichern.

Allgemeine Installationshinweise

- Handbetätigte Absperreinrichtung (Gaskugelhahn) in der Zuleitung installieren.
- Auf Montageflucht und Sauberkeit der Dichtflächen achten.
- Armatur vibrationsfrei montieren. Sie darf nicht zu Schwingungen angeregt werden. Geeignete Abstützungen verwenden.
- Armatur spannungsfrei montieren.
- Abstand zwischen Brenner und Mehrfachstellgerät so gering wie möglich halten. Bei zu großem Abstand kann sich in der Armatur ein Gas-Luft-Gemisch bilden, das den Brennerstart beeinträchtigen kann.
- Reihenfolge und Fließrichtung der Armatur beachten.
- Ggf. thermische Absperreinrichtung (TAE) vor dem Gaskugelhahn installieren.

Einbaulage

Mehrfachstellgerät und Druckregler (optional) nur senkrecht stehend bis waagrecht liegend einbauen.



5 Installation

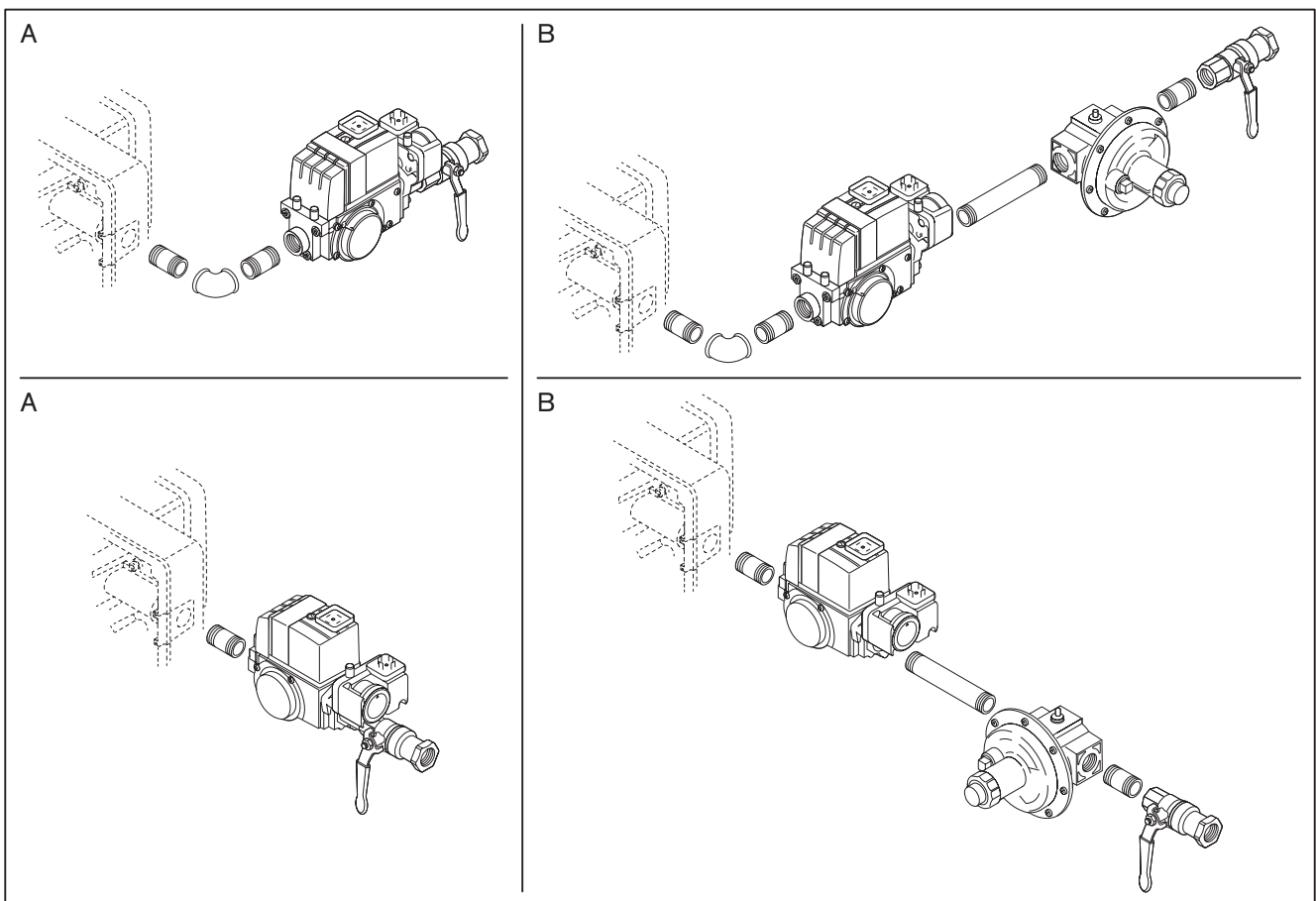
5.1.1 Armatur installieren

Armatur von rechts installieren

- ▶ Schutzfolie und Verschlussstopfen entfernen.
- ▶ Armatur spannungsfrei montieren. Montagefehler nicht durch gewaltsames Anziehen der Flanschschrauben beheben.
- ▶ Flanschdichtungen auf richtigen Sitz prüfen.
- ▶ Schrauben gleichmäßig über Kreuz anziehen.



Bei blau beschichtetem Gewinde ist kein zusätzliches Dichtmittel erforderlich.



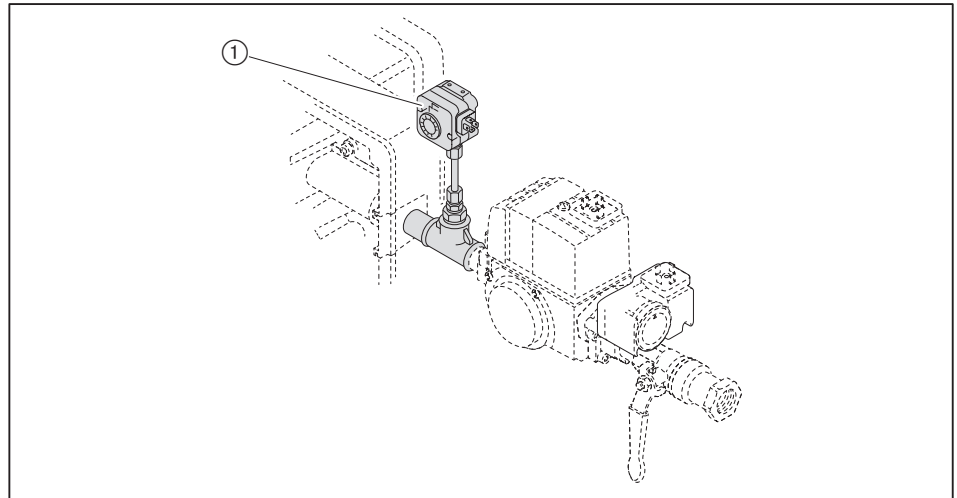
- A Anschlussdruck \leq 50 mbar
- B Anschlussdruck $>$ 50 ... 300 mbar

Armatur von links installieren

Um die Armaturen von links an den Brenner zu führen, Brenner 180° gedreht montieren. Dazu sind keine weiteren Umbaumaßnahmen erforderlich.

- ▶ Für die weitere Installation, siehe "Armatur von rechts installieren".

Zubehör



① Gasdruckwächter-max mit mechanischer Verriegelung (B33)

5 Installation

5.1.2 Gaszuleitung auf Dichtheit prüfen und entlüften

Nur ein Vertragsinstallationsunternehmen (VIU) darf die Gasleitungsanlage auf Dichtheit prüfen und entlüften.

5.2 Elektroanschluss



Lebensgefahr durch Stromschlag

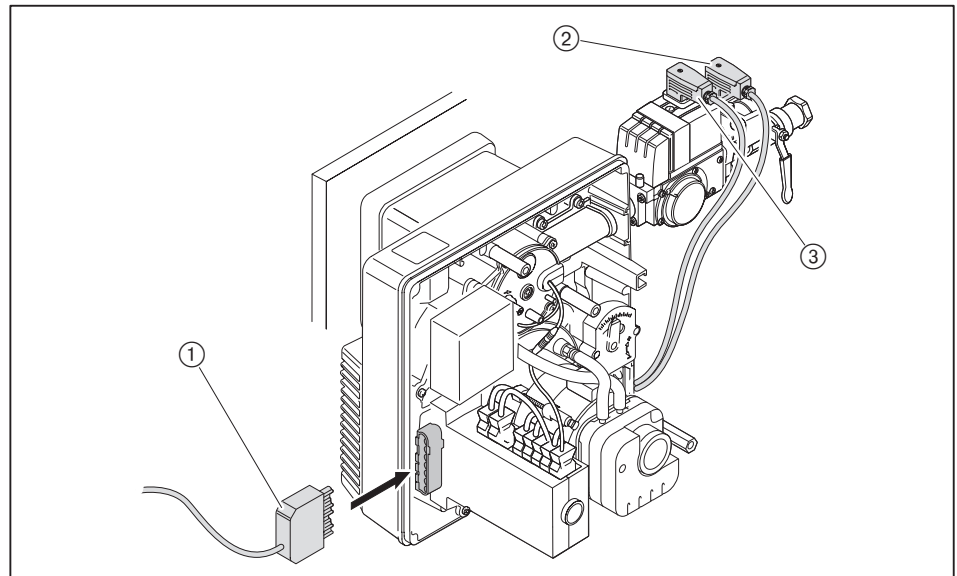
Arbeiten unter Spannung kann zu Stromschlag führen.

- ▶ Vor Beginn der Arbeiten, Gerät von der Spannungsversorgung trennen.
- ▶ Gegen unerwartetes Wiedereinschalten sichern.

Der Elektroanschluss darf nur von elektrotechnisch ausgebildetem Fachpersonal durchgeführt werden. Dabei die örtlichen Vorschriften beachten.

Schaltplan beachten [Kap. 11.1].

- ▶ Stecker für Gasdruckwächter ② und Gasdoppelventil ③ einstecken und mit Schraube befestigen.
- ▶ Polung und Verdrahtung vom 7-poligen Anschlussstecker ① prüfen.
- ▶ Anschlussstecker ① einstecken.



Bei Ferntriebregelung die Anschlussleitung separat verlegen, dabei maximale Leitungslänge von 10 Meter nicht überschreiten.

6 Bedienung

6 Bedienung

6.1 Bedienfeld



HINWEIS

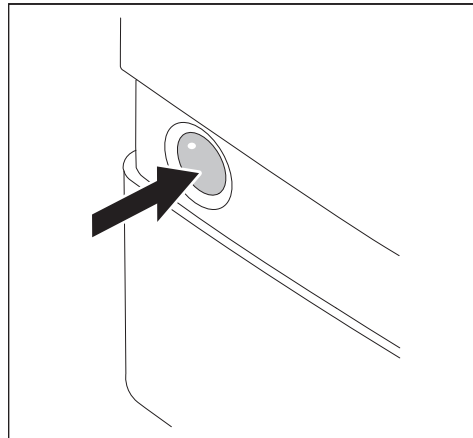
Schaden am Feuerungsmanager durch falsche Bedienung

Gewaltsames Drücken der Leuchttaste kann den Feuerungsmanager beschädigen.

- ▶ Leuchttaste nur leicht drücken.

Die Leuchttaste am Feuerungsmanager hat folgende Funktionen:

- Betriebszustand anzeigen [Kap. 6.2]
- Fehlercode anzeigen [Kap. 10.1.2]
- Brennerstörung entriegeln [Kap. 10.1.2]



Im Brennerbetrieb den Brenner neu starten:

- ▶ Leuchttaste 1 Sekunde drücken.

6.2 Anzeige

Leuchttaste	Betriebszustand
orange	Startphase
orange blinkend	Zünd- und Vorbelüftungsphase
grün	Betrieb
rot	Fehler [Kap. 10]

Weitere Blinksignale können als Fehlercode abgelesen werden [Kap. 10].

7 Inbetriebnahme

7.1 Voraussetzungen

Die Inbetriebnahme darf nur dafür qualifiziertes Fachpersonal durchführen.

Nur eine richtig durchgeführte Inbetriebnahme gewährleistet die Betriebssicherheit.



Brenner nicht außerhalb vom Arbeitsfeld betreiben [Kap. 3.4.6].

- ▶ Vor der Inbetriebnahme sicherstellen, dass:
 - alle Montage- und Installationsarbeiten ordnungsgemäß durchgeführt sind
 - die Verbrennungsluftzufuhr ausreicht und ggf. eine Fremdluftansaugung installiert wird
 - der Ringspalt zwischen Flammrohr und Wärmeerzeuger ausgefüllt ist
 - der Wärmeerzeuger mit Medium gefüllt ist
 - die Regel- und Sicherheitseinrichtungen funktionsfähig und richtig eingestellt sind
 - die Abgaswege frei sind
 - eine normgerechte Messstelle zur Abgasmessung vorhanden ist
 - Wärmeerzeuger und Abgasstrecke bis zur Messöffnung dicht sind, da Falschluf die Messergebnisse beeinflusst
 - die Betriebsvorschriften vom Wärmeerzeuger eingehalten werden
 - Wärmeabnahme besteht

Weitere anlagenbedingte Prüfungen können erforderlich sein. Hierzu die Betriebsvorschriften der einzelnen Anlagenkomponenten beachten.

An verfahrenstechnischen Anlagen die Bedingungen für sicheren Betrieb und Inbetriebnahme einhalten, siehe Arbeitsblatt 8-1 (Druck-Nr. 831880xx).

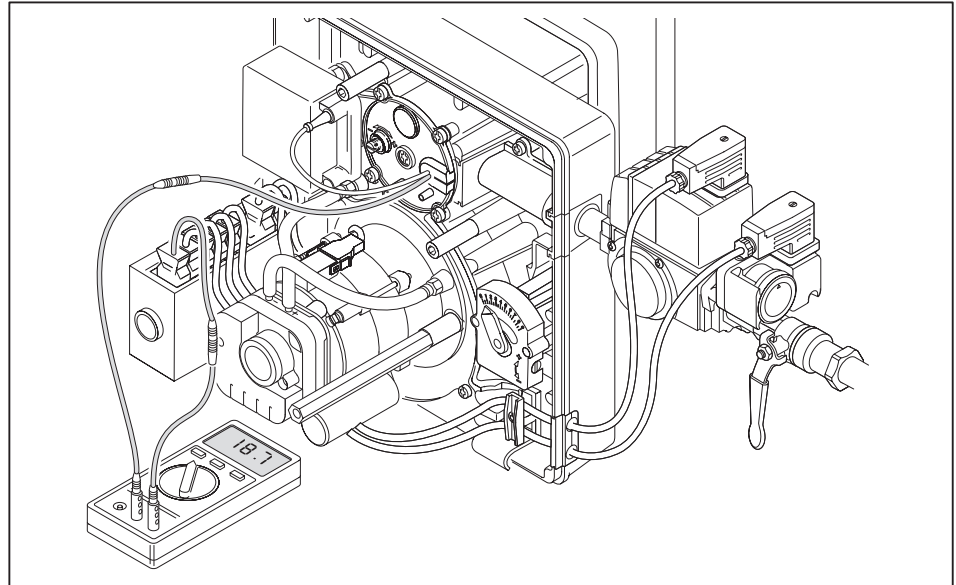
7.1.1 Messgeräte anschließen

Messgerät für Ionisationsstrom

- ▶ Ionisationsleitung an der Steckerkupplung trennen.
- ▶ Strommessgerät in Reihe schalten.

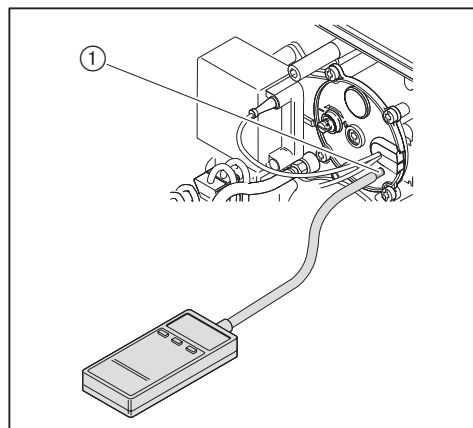
Ionisationsstrom

Fremdlichterkennung ab	0,8 μ A
minimaler Ionisationsstrom	1,5 μ A
empfohlener Ionisationsstrom	5 ... 20 μ A



Druckmessgerät für Mischdruck

- ▶ Messstelle für den Mischdruck ① öffnen und Druckmessgerät anschließen.



7.1.2 Gasanschlussdruck prüfen

Anschlussdruck-min



Zum Anschlussdruck-min den Feuerraumdruck in mbar hinzuzählen. Der Anschlussdruck sollte 15 mbar nicht unterschreiten.

Anschlussdruck-max

Anschlussdruck-max vor dem Gaskugelhahn ist 300 mbar.

Bei einem Anschlussdruck > 50 mbar muss ein Druckregler FRS vorgeschaltet werden.

Anschlussdruck prüfen



Explosionsgefahr durch zu hohen Gasanschlussdruck

Überschreiten vom Anschlussdruck-max kann die Armatur beschädigen und zur Explosion führen.

Anschlussdruck-max, siehe Typenschild.

► Gasanschlussdruck prüfen.

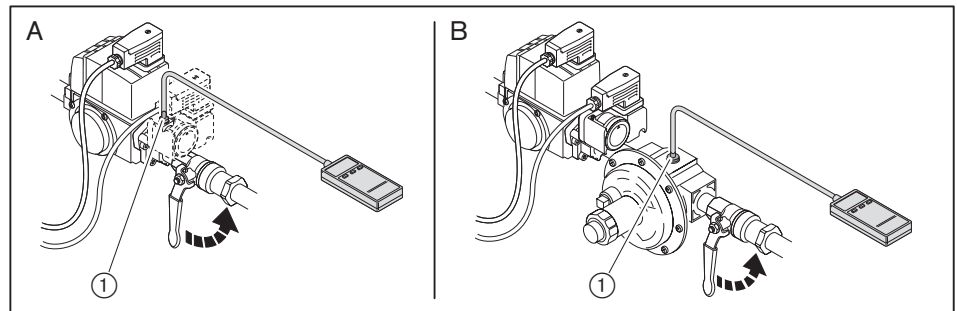
- Druckmessgerät an Messstelle ① anschließen.
- Gaskugelhahn langsam öffnen, dabei den Druckanstieg beobachten.

Wenn der Anschlussdruck den Anschlussdruck-max überschreitet:

- Gaskugelhahn sofort schließen.
- Anlage nicht in Betrieb setzen.
- Betreiber der Anlage benachrichtigen.

Wenn der Anschlussdruck den Anschlussdruck-min unterschreitet:

- Anlage nicht in Betrieb setzen.
- Betreiber der Anlage benachrichtigen.



A Anschlussdruck \leq 50 mbar

B Anschlussdruck > 50 ... 300 mbar

7 Inbetriebnahme

7.1.3 Gasarmatur auf Dichtheit prüfen

Dichtheitsprüfung durchführen:

- vor der Inbetriebnahme
- nach allen Service- und Wartungsarbeiten

	Erste Prüfphase	Zweite Prüfphase
Prüfdruck	100 mbar ±10 %	50 mbar ±10 %
Wartezeit für Druckausgleich	5 Minuten	5 Minuten
Prüfzeit	5 Minuten	5 Minuten
zulässiger Druckabfall	1 mbar	5 mbar

Erste Prüfphase

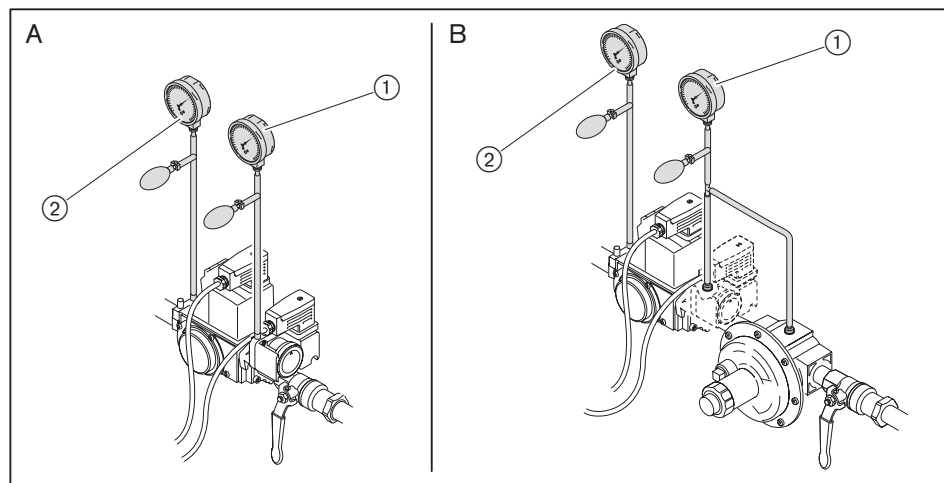
In der ersten Phase Armatur vom Gaskugelhahn bis zum ersten Ventil im Mehrfachstellgerät prüfen.

- ▶ Brenner ausschalten.
- ▶ Gaskugelhahn schließen.
- ▶ Prüfeinrichtung anschließen.
- ▶ Messstelle zwischen Ventil 1 und Ventil 2 öffnen.
- ▶ Prüfung nach Tabelle durchführen.

Zweite Prüfphase

In der zweiten Phase Ventilizwischenraum im Mehrfachstellgerät prüfen.

- ▶ Prüfeinrichtung anschließen.
- ▶ Prüfung nach Tabelle durchführen.



① Erste Prüfphase

② Zweite Prüfphase

A Anschlussdruck ≤ 50 mbar

B Anschlussdruck > 50 ... 300 mbar

Dritte Prüfphase

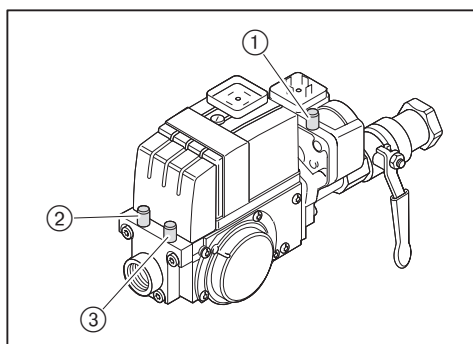
In der dritten Phase Armatur vom Ausgang Mehrfachstellgerät bis zur Dichtstelle Brenner prüfen. Die Prüfphase lässt sich erst während oder nach der Inbetriebnahme vom Brenner durchführen.

Für die Prüfung ein elektronisches Gasspürgerät oder ein Lecksuch-Spray verwenden.



Zur Lecksuche nur schaumbildende Mittel verwenden, die keine Korrosion verursachen, siehe DVGW-TRGI, Arbeitsblatt G 600.

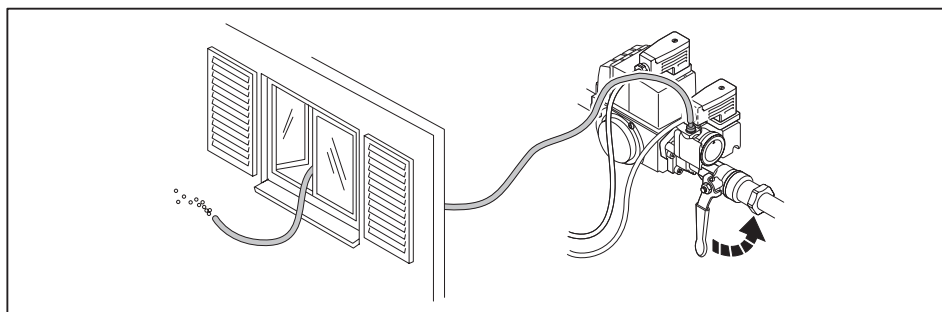
- ▶ Alle Bauteile, Übergänge und Messstellen der Armatur zwischen Mehrfachstellgerät und Brenner prüfen.
- ▶ Ergebnis der Dichtheitsprüfung im Einsatzbericht dokumentieren.

Messstellen

- ① Druck vor Ventil 1
- ② Druck zwischen Ventil 1 und Ventil 2
- ③ Druck nach Ventil 2

7.1.4 Gasarmatur entlüften

- ▶ Messstelle vor Ventil 1 öffnen [Kap. 7.1.3].
- ▶ An der Messstelle einen zugelassenen Entlüftungsschlauch anschließen.
- ▶ Entlüftungsschlauch ins Freie führen.
- ▶ Gaskugelhahn langsam öffnen.
- ✓ Das Gas-Luft-Gemisch in der Armatur strömt über den Entlüftungsschlauch ins Freie.
- ▶ Gaskugelhahn schließen.
- ▶ Entlüftungsschlauch entfernen und Messstelle sofort schließen.
- ▶ Armatur mit Prüfbrenner auf Luftfreiheit prüfen.



7 Inbetriebnahme

7.1.5 Druckregler voreinstellen

Einstelldruck ermitteln



Bei einem Anschlussdruck > 50 mbar ist ein zusätzlicher Druckregler erforderlich. Druckregler FRS einstellen [Kap. 7.1.6].



Zum Einstelldruck den Feuerraumdruck in mbar hinzuzählen.

► Einstelldruck und Maß ① und ③ aus Tabelle ermitteln und notieren.

Die Angaben Heizwert H_i beziehen sich auf 0 °C und 1013 mbar.

Die Tabellenwerte wurden unter idealen Bedingungen ermittelt. Die Werte sind daher Richtwerte für die Grundeinstellung.

Großlast [kW]	Einstelldruck [mbar]	Großlasteinstellung Maß ① [mm]	Zündlasteinstellung Maß ③ [mm]	
			Anschlussdruck ⁽¹⁾	
			20 mbar	50 mbar
Erdgas E: $H_i = 10,35 \text{ kWh/m}^3$, $d = 0,606$				
12,5	3,0	13,0	16,0	14,0
15,0	3,2	14,0	16,0	15,0
17,5	3,4	14,5	17,0	15,5
20,0	3,6	15,0	17,0	16,0
22,5	4,0	16,0	17,5	16,5
25,0	4,2	18,0	18,0	16,5
27,5	5,0	18,0	18,5	17,0
30,0	5,5	18,0	18,5	17,0
32,5	6,3	18,0	18,5	17,0
35,0	6,6	22,0	19,0	18,0
37,5	7,2	22,0	19,0	18,0
40,0	7,9	22,0	19,0	18,0
42,5	8,5	22,0	19,0	18,0
45,0	9,3	22,0	19,0	18,0
47,5	10,2	22,0	19,0	18,0
50,0	11,1	22,0	19,0	18,0

⁽¹⁾Bei einem Anschlussdruck zwischen 20 und 50 mbar muss der Wert von Maß ③ interpoliert werden.

Großlast [kW]	Einstelldruck [mbar]	Großlasteinstellung Maß ① [mm]	Zündlasteinstellung Maß ③ [mm]	
			Anschlussdruck ⁽¹⁾	
20 mbar				
50 mbar				
Erdgas LL: $H_i = 8,83 \text{ kWh/m}^3$, $d = 0,641$				
12,5	3,4	13,5	17,5	16,5
15,0	3,6	14,0	17,5	16,5
17,5	4,0	14,5	18,0	17,0
20,0	4,4	15,0	18,0	17,0
22,5	4,8	16,0	18,5	17,5
25,0	5,0	18,0	19,0	17,5
27,5	6,0	18,0	19,5	17,5
30,0	6,9	18,0	19,5	17,5
32,5	7,9	18,0	19,5	17,5
35,0	8,3	22,0	20,0	18,0
37,5	9,2	22,0	20,0	18,0
40,0	10,3	22,0	20,0	18,0
42,5	11,3	22,0	20,0	18,0
45,0	12,5	22,0	20,0	18,0
47,5	13,6	22,0	20,0	18,0
50,0	14,6	22,0	20,0	18,0
Flüssiggas: $H_i = 25,89 \text{ kWh/m}^3$, $d = 1,555$ Die Auswahl ist auf Propan gerechnet, jedoch auch auf Butan anwendbar.				
12,5	3,0	12,5	16,0	13,5
15,0	3,2	12,8	16,0	14,0
17,5	3,4	13,0	16,0	14,0
20,0	3,6	13,5	16,5	14,5
22,5	3,8	14,0	16,5	15,0
25,0	4,2	14,5	17,0	15,5
27,5	4,5	15,0	17,0	15,5
30,0	4,7	16,0	17,0	16,0
32,5	5,0	16,0	17,0	16,0
35,0	5,2	22,0	17,5	16,5
37,5	5,6	22,0	17,5	16,5
40,0	6,0	22,0	17,5	16,5
42,5	6,5	22,0	17,5	16,5
45,0	7,1	22,0	17,5	16,5
47,5	7,7	22,0	17,5	16,5
50,0	8,1	22,0	17,5	16,5

⁽¹⁾Bei einem Anschlussdruck zwischen 20 und 50 mbar muss der Wert von Maß ③ interpoliert werden.

7 Inbetriebnahme

Einstellschrauben voreinstellen




Ermittelten Einstelldruck und Maß ① und ③ am Mehrfachstellgerät voreinstellen.

Beispiel

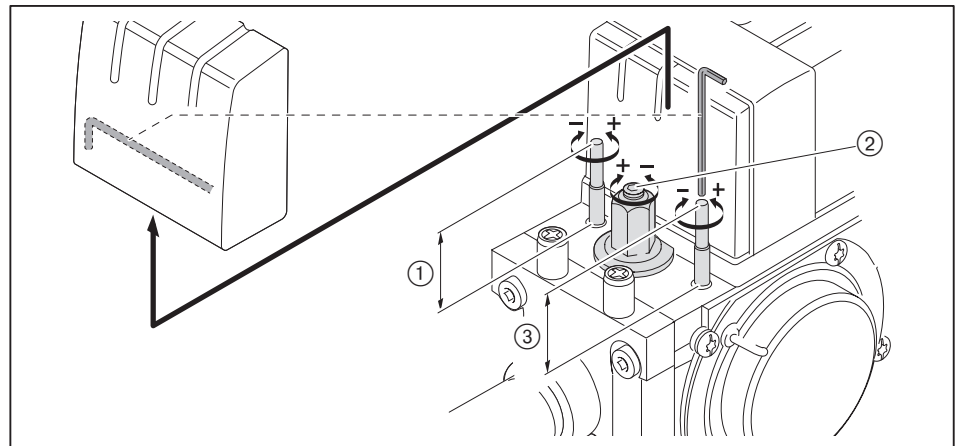
Geforderte Brennerleistung	Gasart	Feuerraumdruck	Gasanschlussdruck
30 kW	Erdgas E	0,2 mbar	20 mbar

Ermittelter Einstelldruck + Feuerraumdruck	Großlasteinstellung	Zündlasteinstellung (20 mbar)
5,5 mbar + 0,2 mbar	18 mm	18,5 mm

► Auf Grundlage der Werkseinstellung die Position der Einstellschrauben am W-MF ändern.

Einstelldruck ②	Großlasteinstellung ①	Zündlasteinstellung (20 mbar) ③
3/4 	2 x 	1 x 

	eine Umdrehung ändert	Werkseinstellung
Großlasteinstellung ①	0,5 mbar	19 mm
Einstelldruck ②	1,5 mbar	5 mbar
Zündlasteinstellung ③	0,5 mbar	19 mm



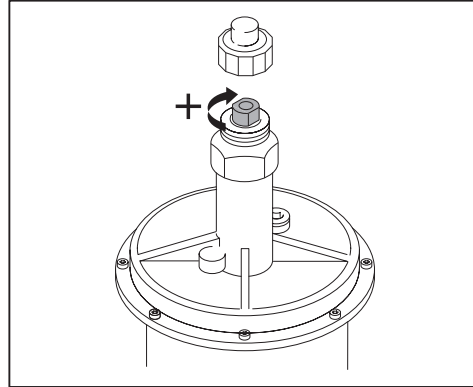
7.1.6 Druckregler FRS einstellen (optional)

Nur erforderlich bei einem Anschlussdruck > 50 ... 300 mbar.

Wenn im Druckregler die eingesetzte Feder Orange (5 ... 20 mbar) ist:

- ▶ Einstellschraube im Uhrzeigersinn (+) bis Anschlag drehen.
- ✓ Der Anschlussdruck wird auf 20 mbar reduziert.
- ▶ In der Tabelle die Zündlasteinstellung bei Anschlussdruck 20 mbar auswählen.

Einstellung am Druckregler nicht mehr ändern.



7 Inbetriebnahme

7.1.7 Einstellwerte

Mischeinrichtung entsprechend der geforderten Feuerungswärmeleistung einstellen. Dazu Stauscheibenstellung und Luftklappenstellung aufeinander abstimmen.

Stauscheibenstellung und Luftklappenstellung ermitteln



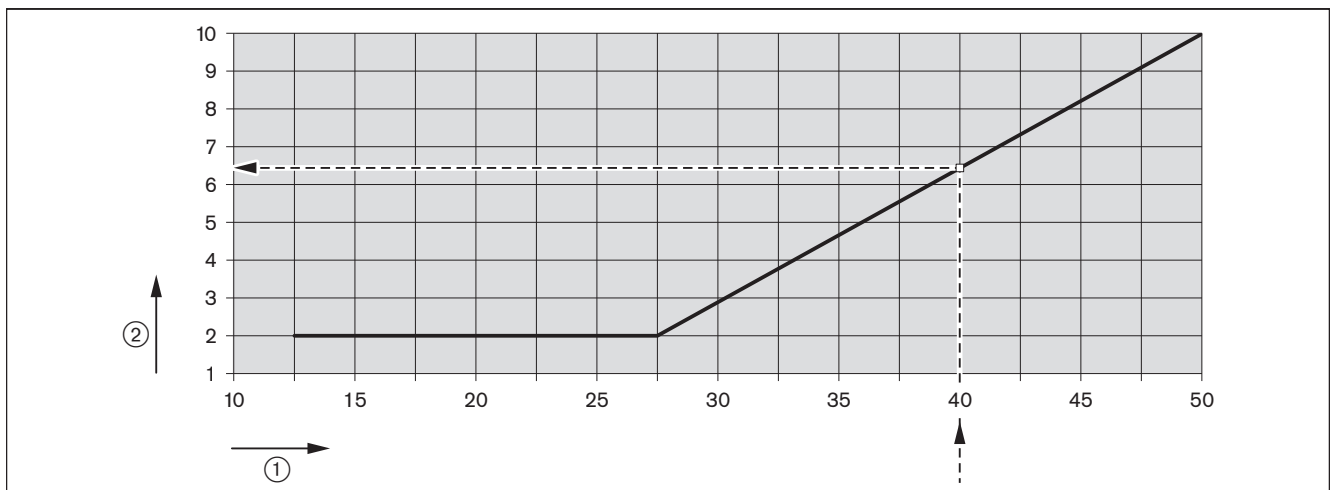
Brenner nicht außerhalb vom Arbeitsfeld betreiben [Kap. 3.4.6].

► Erforderliche Stauscheibenstellung (Maß X) und Luftklappenstellung aus Diagramm ermitteln und notieren.

Beispiel

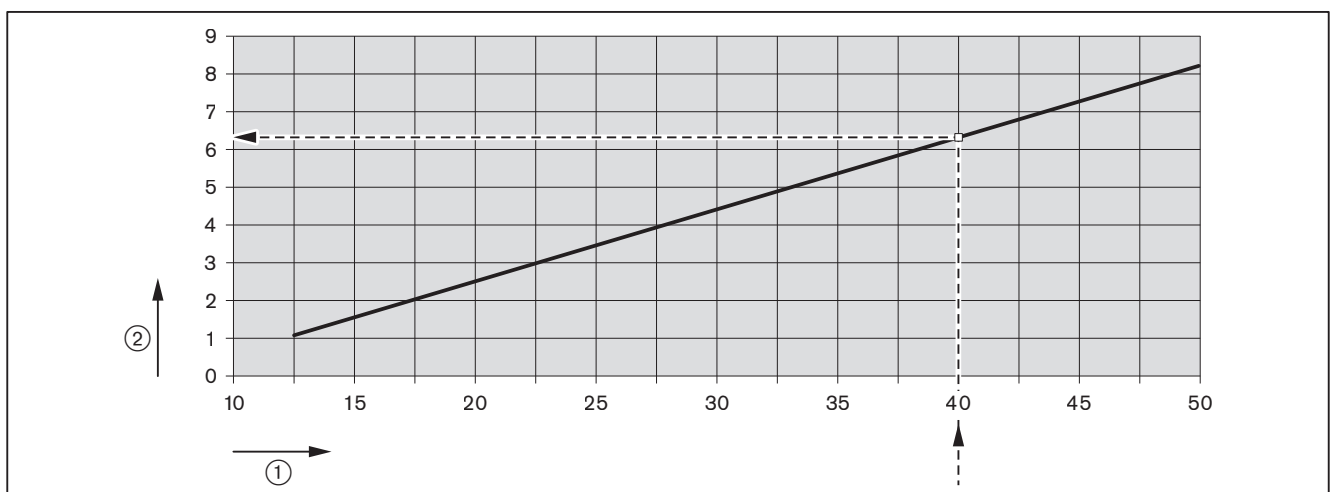
geforderte Brennerleistung	40 kW
Stauscheibenstellung (Maß X)	6,5 mm
Luftklappenstellung	6,2

Voreinstellwerte Stauscheibe



- ① Feuerungswärmeleistung [kW]
- ② Stauscheibenstellung (Maß X) [mm]

Voreinstellwerte Luftklappe

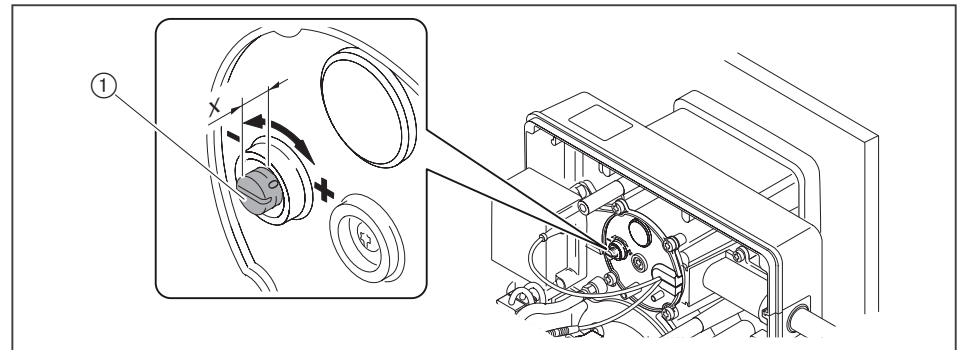


- ① Feuerungswärmeleistung [kW]
- ② Luftklappenstellung

Stauscheibe einstellen

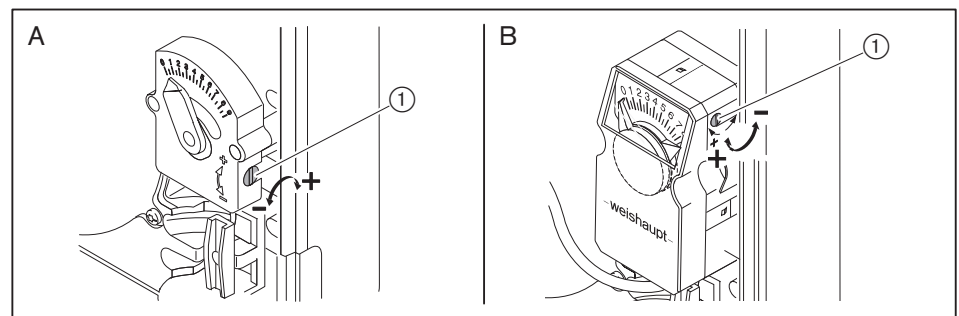
Bei Maß X = 0 mm ist der Anzeigebolzen bündig mit dem Düsenstock-Deckel.

► Einstellschraube ① drehen, bis Maß X dem ermittelten Wert entspricht.



Luftklappe einstellen

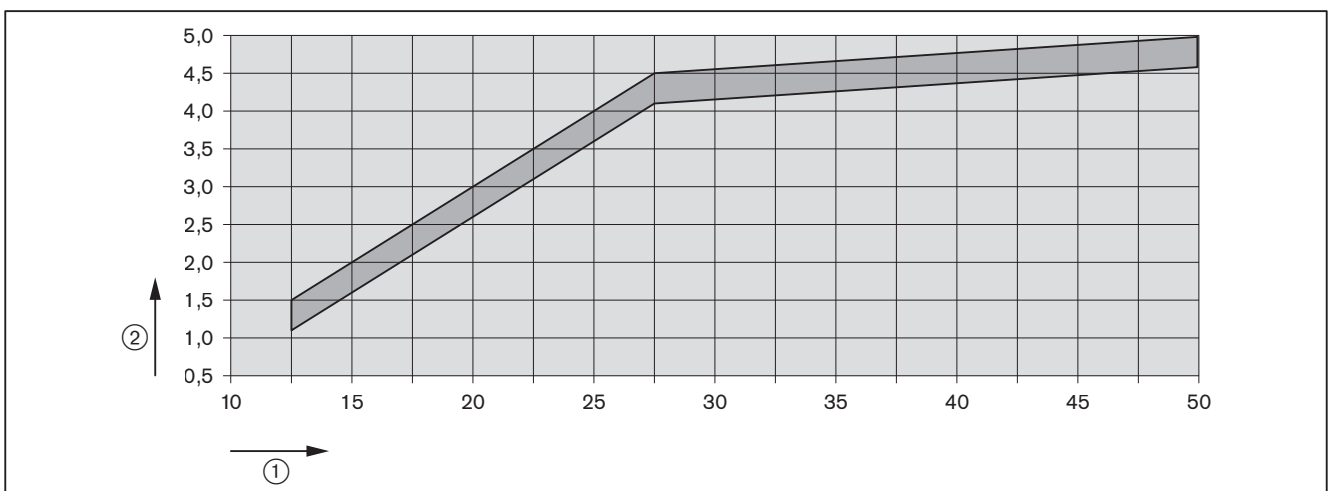
► Einstellschraube ① drehen, bis die Skala den ermittelten Wert anzeigt.



- A Handverstellung
- B Stellantrieb (optional)

Mischdruck ermitteln

► Nach vorgegebener Feuerungswärmeleistung den Mischdruck aus Diagramm ermitteln und notieren.



- ① Feuerungswärmeleistung [kW]
- ② Mischdruck [mbar]
- Richtwerte, die je nach Feuerraumwiderstand abweichen können.

7 Inbetriebnahme

7.1.8 Gas- und Luftdruckwächter voreinstellen

Die Voreinstellung der Druckwächter gilt nur für die Inbetriebnahme. Nach der Inbetriebnahme müssen die Druckwächter richtig eingestellt werden [Kap. 7.3].

Luftdruckwächter	ca. 2 mbar
Gasdruckwächter-min	5 mbar
Gasdruckwächter-max (optional)	ca. 2-facher Einstelldruck

7.2 Brenner einregulieren



Lebensgefahr durch Stromschlag

Berühren der Zündeinrichtung kann zu Stromschlag führen.

- ▶ Zündeinrichtung während dem Zündvorgang nicht berühren.

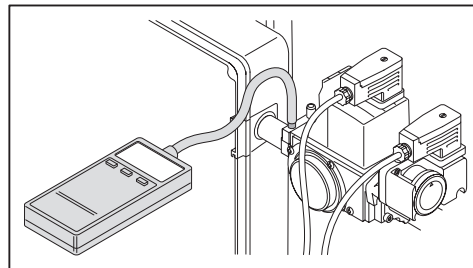
- ▶ Während der Inbetriebnahme prüfen:
 - Flammensignal [Kap. 7.1.1]
 - Mischdruck [Kap. 7.1.7]

1. Funktionsablauf prüfen

- ▶ Gaskugelhahn öffnen.
- ✓ Druck in der Armatur baut sich auf.
- ▶ Gaskugelhahn wieder schließen.
- ▶ Spannungsversorgung herstellen.
- ✓ Leuchttaste leuchtet rot.
- ▶ Leuchttaste 1 Sekunde drücken.
- ✓ Brenner startet entsprechend dem Programmablauf [Kap. 3.3.4].
- ▶ Funktionsablauf prüfen:
 - Ventile öffnen,
 - Gasdruckwächter löst aus,
 - Brennerstart wird abgebrochen,
 - Gasmangelprogramm startet, dabei blinkt die Leuchttaste rot.

2. Einstelldruck einstellen

- ▶ Messstelle für den Einstelldruck öffnen und Druckmessgerät anschließen.



- ▶ Gaskugelhahn öffnen.
- ▶ Leuchttaste Feuerungsmanager drücken.
- ✓ Gasmangelprogramm wird zurückgesetzt.
- ✓ Brenner startet entsprechend dem Programmablauf.
- ▶ Ermittelten Einstelldruck am Mehrfachstellgerät einstellen [Kap. 7.1.5].

3. Verbrennung einstellen

Wenn der Brenner mit Wasserstoffanteil im Erdgas > 10 % betrieben wird, Zusatzblatt mit Wasserstoffanteil beachten (Druck-Nr. 835927xx).

Beim Einregulieren die Leistungsangaben vom Kesselhersteller und das Arbeitsfeld vom Brenner beachten [Kap. 3.4.6].

- ▶ Verbrennung auf CO-Gehalt prüfen und ggf. Verbrennungswerte über Luftklappe und/oder Stauscheibe anpassen. Dabei ermittelten Mischdruck beachten.
- ▶ Erforderlicher Gasdurchsatz (Betriebsvolumen V_B) berechnen [Kap. 7.6].
- ▶ Einstelldruck optimieren bis Gasdurchsatz (V_B) erreicht ist.
- ▶ Verbrennungswerte prüfen.
- ▶ Verbrennungsgrenze ermitteln und Luftüberschuss über Luftklappe und/oder Stauscheibe einstellen [Kap. 7.5].
- ▶ Gasdurchsatz erneut ermitteln und ggf. anpassen.
- ▶ Luftüberschuss neu einstellen.

4. Startverhalten prüfen

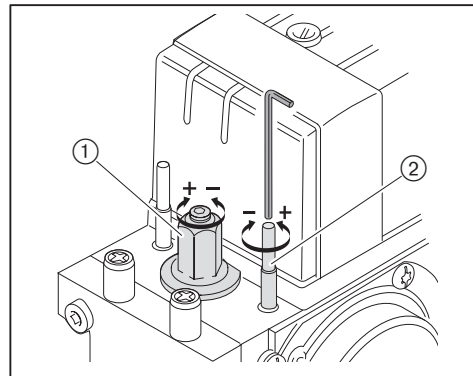
- ▶ Brenner ausschalten und neu starten.
- ▶ Startverhalten prüfen und ggf. Zündposition korrigieren.

Wenn die Zündlasteinstellung korrigiert wurde muss die Reglerfunktion vom Mehrfachstellgerät geprüft werden:

- ▶ Einstelldruck ① entspannen, dabei in Richtung Minus (-) drehen.
- ✓ Einstelldruck sinkt um ca. 1 mbar.
- ▶ Ermittelten Einstelldruck am Mehrfachstellgerät einstellen und Startverhalten erneut prüfen.

Wenn der gemessene Einstelldruck nicht um ca. 1 mbar sinkt ist der Regler übersteuert und ohne Funktion:

- ▶ Die Zündlasteinstellung ② in Richtung Minus (-) drehen, bis der gemessene Einstelldruck um ca. 1 mbar sinkt.
- ▶ Ermittelten Einstelldruck am Mehrfachstellgerät einstellen und Startverhalten erneut prüfen.



7.3 Druckwächter einstellen

7.3.1 Gasdruckwächter einstellen

Gasdruckwächter-min einstellen

Der Schaltpunkt muss bei der Einregulierung geprüft und ggf. nachgestellt werden.

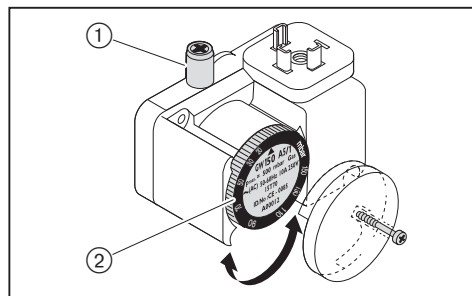
- ▶ Druckmessgerät an Messstelle ① vom Gasdruckwächter anschließen.
- ▶ Brenner in Betrieb nehmen.
- ▶ Gaskugelhahn langsam schließen, bis entweder:
 - O₂-Gehalt im Abgas über 7 % steigt
 - Flammenstabilität sich merklich verschlechtert
 - CO-Gehalt ansteigt
 - oder Gasdruck auf 50 % sinkt
- ▶ Gasdruck ermitteln.
- ▶ Gaskugelhahn langsam öffnen.
- ▶ Den ermittelten Druck als Schaltpunkt an der Einstellscheibe ② einstellen.

Schaltpunkt prüfen

- ▶ Brenner erneut in Betrieb nehmen.
- ▶ Gaskugelhahn langsam schließen.
- ✓ Startet das Gasmangelprogramm ist der Gasdruckwächter richtig eingestellt.
- ✓ Erfolgt eine Störabschaltung oder erreicht die Verbrennung einen kritischen Zustand, schaltet der Gasdruckwächter zu spät.

Wenn eine Störabschaltung erfolgt:

- ▶ Schaltpunkt an der Einstellscheibe ② erhöhen.
- ▶ Gaskugelhahn langsam öffnen.
- ▶ Schaltpunkt noch einmal prüfen.



Gasdruckwächter-max einstellen (optional)

- ▶ Gasdruckwächter-max auf $1,3 \times P_{\text{Gas Großlast}}$ (Gasfließdruck bei Großlast) einstellen.

7.3.2 Luftdruckwächter einstellen

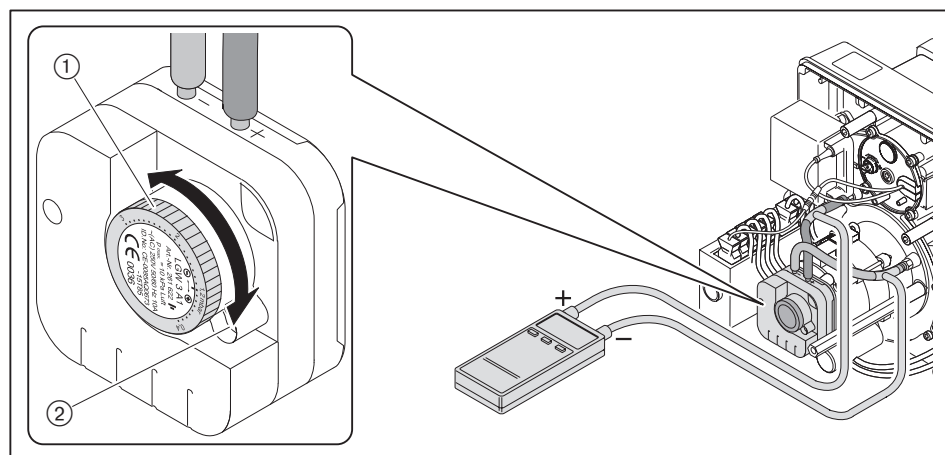
Der Schalterpunkt muss bei der Einregulierung geprüft und ggf. nachgestellt werden.

- ▶ Druckmessgerät zur Differenzdruckmessung anschließen.
- ▶ Brenner starten.
- ▶ Differenzdruck ermitteln.
- ▶ Schalterpunkt berechnen (80 % vom Differenzdruck).
- ▶ Schraube ② lösen.
- ▶ Berechneten Schalterpunkt an Einstellscheibe ① einstellen.
- ▶ Schraube ② festdrehen.

Beispiel

Differenzdruck	3 mbar
Schalterpunkt Luftdruckwächter (80 %)	$3 \text{ mbar} \times 0,8 = 2,4 \text{ mbar}$

Bei anlagenbedingten Einflüssen auf den Luftdruck (z. B. durch Abgasanlage, Wärmeerzeuger, Aufstellraum oder Luftversorgung) ist ggf. eine abweichende Einstellung vom Luftdruckwächter erforderlich.



7.4 Abschließende Arbeiten

- ▶ Regel- und Sicherheitseinrichtungen prüfen.
- ▶ Gasdruckmessgeräte entfernen und Messstellen schließen.
- ▶ Dichtheitsprüfung der Gasarmatur (dritte Prüfphase) abschließen [Kap. 7.1.3].
- ▶ Typ und Seriennummer in das Textfeld eintragen [Kap. 3.2].
- ▶ Verbrennungswerte und Einstellungen in Inspektionskarte und/oder Messblatt eintragen.
- ▶ Abdeckhaube am Brenner montieren.
- ▶ Betreiber über die Bedienung der Anlage informieren.
- ▶ Montage- und Betriebsanleitung dem Betreiber übergeben und darauf hinweisen, diese an der Anlage aufzubewahren.
- ▶ Betreiber auf die jährliche Wartung der Anlage hinweisen.

7.5 Verbrennung prüfen

Wenn der Brenner mit Wasserstoffanteil im Erdgas > 10 % betrieben wird, Zusatzblatt mit Wasserstoffanteil beachten (Druck-Nr. 835927xx).

Luftüberschuss ermitteln

- ▶ Luftklappe(n) im entsprechenden Betriebspunkt langsam schließen, bis Verbrennungsgrenze erreicht wird (CO-Gehalt ca. 100 ppm).
- ▶ O₂-Gehalt messen und dokumentieren.
- ▶ Luftzahl (λ) ablesen.

Für einen sicheren Luftüberschuss Luftzahl erhöhen:

- um 0,15 ... 0,20 (entspricht 15 ... 20 % Luftüberschuss)
- um größer 0,20 bei erschwerten Bedingungen, z. B. bei:
 - verschmutzter Verbrennungsluft
 - schwankender Ansaugtemperatur
 - schwankendem Kaminzug

Beispiel

$$\lambda + 0,15 = \lambda^*$$

- ▶ Luftzahl (λ*) einstellen, dabei CO-Gehalt von 50 ppm nicht überschreiten.
- ▶ O₂-Gehalt messen und dokumentieren.

Abgastemperatur prüfen

- ▶ Abgastemperatur messen.
- ▶ Sicherstellen, dass die Abgastemperatur den Angaben vom Kesselhersteller entspricht.
- ▶ Ggf. Abgastemperatur anpassen, z. B.:
 - Brennerleistung erhöhen, vermeidet Kondensation in den Abgaswegen, außer bei Brennwerttechnik
 - Brennerleistung reduzieren, verbessert den Wirkungsgrad
 - Wärmeerzeuger nach Angaben vom Hersteller anpassen

Abgasverluste ermitteln

- ▶ Verbrennungslufttemperatur (t_L) in der Nähe der Luftklappe(n) messen.
- ▶ Sauerstoffgehalt (O₂) und Abgastemperatur (t_A) zeitgleich in einem Punkt messen.
- ▶ Abgasverluste mit folgender Formel bestimmen.

$$q_A = (t_A - t_L) \cdot \left(\frac{A_2}{21 - O_2} + B \right)$$

- q_A Abgasverlust [%]
- t_A Abgastemperatur [°C]
- t_L Verbrennungslufttemperatur [°C]
- O₂ Volumengehalt an Sauerstoff im trockenen Abgas [%]

Brennstofffaktoren	Erdgas	Flüssiggas
A2	0,66	0,63
B	0,009	0,008

7 Inbetriebnahme

7.6 Gasdurchsatz berechnen

Formelzeichen	Beschreibung	Beispielwerte
V_B	Betriebsvolumen [m^3/h] Am Gaszähler gemessenes Volumen bei derzeitigem Druck und Temperatur (Gasdurchsatz).	-
V_N	Normvolumen [m^3/h] Volumen das ein Gas bei 1013 mbar und 0 °C einnimmt.	-
f	Umrechnungsfaktor	-
Q_N	Wärmeleistung [kW]	50 kW
η	Kesselwirkungsgrad (z. B. 92 % \pm 0,92)	0,92
H_i	Heizwert [kWh/m^3] bei 0 °C und 1013 mbar	10,35 kWh/m^3 (Erdgas E)
t_{Gas}	Gastemperatur am Gaszähler [°C]	10 °C
P_{Gas}	Druck am Gaszähler [mbar]	25 mbar
P_{Baro}	barometrischer Luftdruck [mbar], siehe Tabelle	500 m \pm 955 mbar
V_G	erfasster Gasdurchsatz am Gaszähler	0,18 m^3
T_M	Messzeit [Sekunden]	120 Sekunden

Normvolumen berechnen

- ▶ Normvolumen (V_N) mit folgender Formel berechnen.

$$V_N = \frac{Q_N}{\eta \cdot H_i} \quad V_N = \frac{50 \text{ kW}}{0,92 \cdot 10,35 \text{ kWh/m}^3} = 5,25 \text{ m}^3/h$$

Umrechnungsfaktor berechnen

- ▶ Gastemperatur (t_{Gas}) und Druck (P_{Gas}) am Gaszähler ermitteln.
- ▶ Barometrischer Luftdruck (P_{Baro}) aus Tabelle ermitteln.

Höhe ü. NN [m]	0	100	200	300	400	500	600	700	800	900	1000	1100	1200	1300
P_{Baro} [mbar]	1013	1001	990	978	966	955	943	932	921	910	899	888	877	866

- ▶ Umrechnungsfaktor (f) mit folgender Formel berechnen.

$$f = \frac{P_{Baro} + P_{Gas}}{1013} \cdot \frac{273}{273 + t_{Gas}} \quad f = \frac{955 + 25}{1013} \cdot \frac{273}{273 + 10} = 0,933$$

Erforderliches Betriebsvolumen (Gasdurchsatz) berechnen

$$V_B = \frac{V_N}{f} \quad V_B = \frac{5,25 \text{ m}^3/h}{0,933} = 5,63 \text{ m}^3/h$$

Aktuelles Betriebsvolumen (Gasdurchsatz) ermitteln

- ▶ Gasdurchsatz (V_G) am Gaszähler messen, Messzeit (T_M) sollte mindestens 60 Sekunden betragen.
- ▶ Betriebsvolumen (V_B) mit folgender Formel berechnen.

$$V_B = \frac{3600 \cdot V_G}{T_M} \quad V_B = \frac{3600 \cdot 0,18 \text{ m}^3}{120 \text{ s}} = 5,4 \text{ m}^3/h$$

8 Außerbetriebnahme

Bei Betriebsunterbrechung:

- ▶ Brenner ausschalten.
- ▶ Brennstoff-Absperreinrichtungen schließen.

9 Wartung

9.1 Hinweise zur Wartung



Explosionsgefahr durch ausströmendes Gas

Unsachgemäße Arbeiten können zu Gasaustritt und zur Explosion führen.

- ▶ Vor Beginn der Arbeiten Brennstoff-Absperreinrichtungen schließen und gegen unerwartetes Wiedereinschalten sichern.
- ▶ Beim Aus- und Einbau von gasführenden Anlagenteilen sorgfältig arbeiten.
- ▶ Schrauben an den Messstellen schließen und auf Dichtheit prüfen.



Lebensgefahr durch Stromschlag

Arbeiten unter Spannung kann zu Stromschlag führen.

- ▶ Vor Beginn der Arbeiten, Gerät von der Spannungsversorgung trennen.
- ▶ Gegen unerwartetes Wiedereinschalten sichern.



Lebensgefahr durch Stromschlag

Berühren der Zündeinrichtung kann zu Stromschlag führen.

- ▶ Zündeinrichtung während dem Zündvorgang nicht berühren.



Verbrennungsgefahr durch heiße Bauteile

Heiße Bauteile können zu Verbrennungen führen.

- ▶ Bauteile nicht berühren.
- ▶ Bauteile auskühlen lassen.



Verletzungsgefahr durch scharfe Kanten

Scharfe Kanten an Bauteilen können zu Verletzungen führen.

- ▶ Schutzhandschuhe tragen.
- ▶ Auf scharfe Kanten achten.



Schaden durch Gegenstände im Brennergehäuse

Gegenstände können in das Brennergehäuse gelangen.

Nicht entfernte Gegenstände können zu Schaden am Brenner führen.

- ▶ Nach der Wartung sicherstellen, dass sich keine Gegenstände im Brennergehäuse befinden.

Die Wartung darf nur dafür qualifiziertes Fachpersonal durchführen. Die Feuerungsanlage sollte einmal im Jahr gewartet werden. Je nach Anlagenbedingungen kann auch eine häufigere Prüfung erforderlich sein.

Komponenten die erhöhten Verschleiß aufweisen, oder deren Auslegungslbensdauer überschritten ist oder vor der nächsten Wartung überschritten wird, sind vorsorglich auszutauschen.

Die Auslegungslbensdauer der Komponenten ist im Wartungsplan aufgeführt [Kap. 9.2].



Weishaupt empfiehlt einen Wartungsvertrag, um erforderliche Inspektions- und Wartungsarbeiten sicherzustellen.

Folgende Bauteile dürfen nur ausgetauscht und nicht anderweitig instandgesetzt werden:

- Feuerungsmanager
- Flammenfühler
- Stellantrieb
- Mehrfachstellgerät
- Druckregler
- Druckwächter

Vor jeder Wartung

- ▶ Vor Beginn der Wartungsarbeiten Betreiber informieren.
- ▶ Hauptschalter der Anlage ausschalten und gegen unerwartetes Wiedereinschalten sichern.
- ▶ Brennstoff-Absperreinrichtungen schließen und gegen unerwartetes Wiedereinschalten sichern.
- ▶ Abdeckhaube entfernen.
- ▶ Anschlussstecker der Kesselsteuerung am Feuerungsmanager ausstecken.

Nach jeder Wartung

- ▶ Gasführende Bauteile auf Dichtheit prüfen.
- ▶ Funktion prüfen:
 - Zündung
 - Flammenüberwachung
 - gasführende Bauteile (Gasanschlussdruck und Einstelldruck)
 - Druckwächter
 - Regel- und Sicherheitseinrichtungen
- ▶ Verbrennungswerte prüfen und Brenner ggf. nachregulieren.
- ▶ Verbrennungswerte und Einstellungen in Inspektionskarte eintragen.
- ▶ Abdeckhaube wieder montieren.

9 Wartung

9.2 Wartungsplan

Komponente	Kriterium / Auslegungslebensdauer ⁽¹⁾	Wartungsmaßnahme
Zünderlektrode	Verschmutzung	▶ Reinigen.
	Beschädigung / Abnutzung	▶ Austauschen [Kap. 9.5]. Empfehlung: mindestens alle 2 Jahre
Zündleitung	Beschädigung	▶ Austauschen.
Ionisationselektrode	Verschmutzung	▶ Reinigen.
	Beschädigung / Abnutzung	▶ Austauschen [Kap. 9.5]. Empfehlung: mindestens alle 2 Jahre
Ionisationsleitung	Beschädigung	▶ Austauschen.
Flammrohr / Stauscheibe	Verschmutzung	▶ Reinigen.
	Beschädigung	▶ Austauschen.
Gebläserad	Verschmutzung	▶ Reinigen.
	Beschädigung	▶ Austauschen [Kap. 9.7].
Luftführung	Verschmutzung	▶ Reinigen.
Luftklappe	Verschmutzung	▶ Reinigen.
Feuerungsmanager	250 000 Brennerstarts oder 10 Jahre ⁽²⁾	▶ Austauschen.
Mehrfachstellgerät	Funktion / Dichtheit 250 000 Brennerstarts oder 10 Jahre ⁽²⁾	▶ Austauschen.
Gasdruckregler	Einstelldruck	▶ Prüfen [Kap. 7.1.5].
	Funktion / Dichtheit 15 Jahre	▶ Austauschen.
Luftdruckwächter	Schaltpunkt	▶ Prüfen [Kap. 7.3.2].
	250 000 Brennerstarts oder 10 Jahre ⁽²⁾	▶ Austauschen.
Gasdruckwächter	Schaltpunkt	▶ Prüfen [Kap. 7.3.1].
	50 000 Brennerstarts oder 10 Jahre ⁽²⁾	▶ Austauschen.

⁽¹⁾ Die angegebene Auslegungslebensdauer gilt für den typischen Einsatz in Heizungs-, Heißwasser- und Dampfanlagen sowie für Thermoprozessanlagen nach EN ISO 13577-2.

⁽²⁾ Ist ein Kriterium erreicht, Wartungsmaßnahme durchführen.

9.3 Mischeinrichtung aus- und einbauen

Hinweise zur Wartung beachten [Kap. 9.1].



Explosionsgefahr durch ausströmendes Gas

Bei falschem Sitz vom O-Ring ② kann Gas austreten.

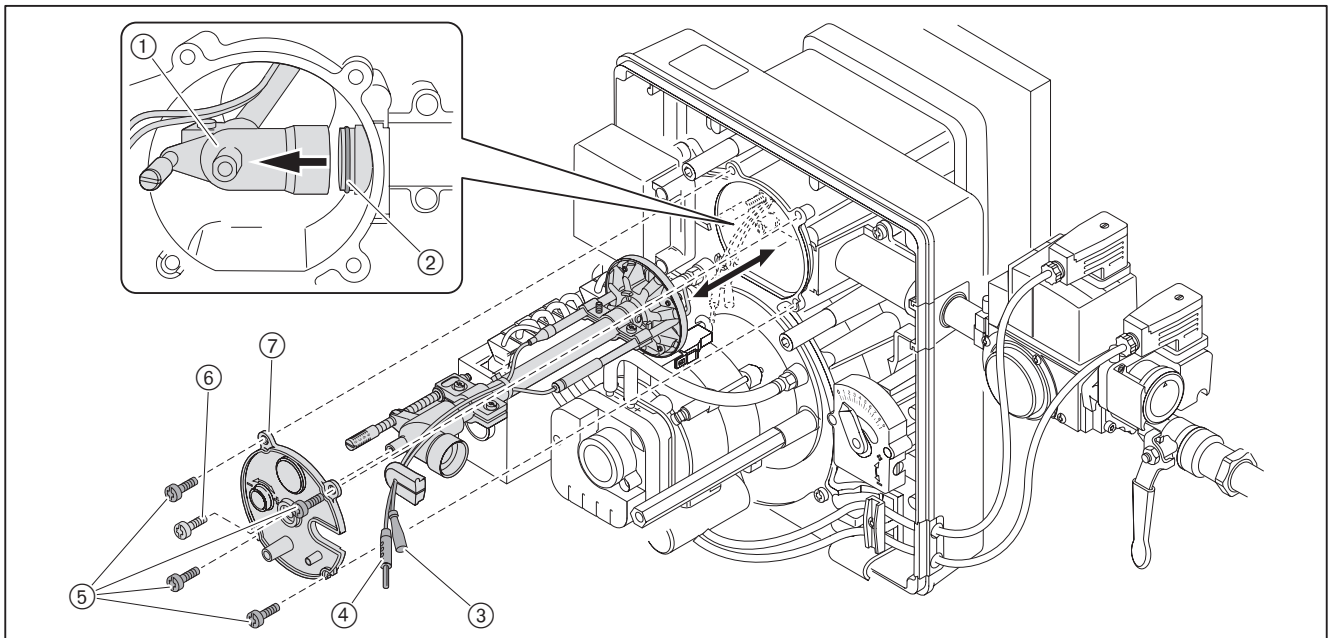
- ▶ Nach Arbeiten an der Mischeinrichtung auf richtigen Sitz und Sauberkeit vom O-Ring achten, ggf. austauschen.

Ausbau

- ▶ Ionisationsleitung ④ ausstecken.
- ▶ Zündleitung ③ ausstecken.
- ▶ Schrauben ⑤ entfernen.
- ▶ Schraube ⑥ entfernen und Düsenstock-Deckel ⑦ abnehmen.
- ▶ Mischeinrichtung ① zur Seite drücken und herausnehmen.

Einbau

- ▶ Mischeinrichtung in umgekehrter Reihenfolge einbauen, dabei auf richtigen Sitz vom O-Ring ② achten.



9.4 Mischeinrichtung einstellen

Hinweise zur Wartung beachten [Kap. 9.1].

Der Abstand zwischen Stauscheibe und Flammrohrvorderkante S1 ist bei montiertem Brenner nicht messbar. Dies ist nur bei ausgebauter Mischeinrichtung indirekt mit Maß Lx möglich.



Das Maß Lx ändert sich entsprechend der eingesetzten Flammkopfverlängerung.

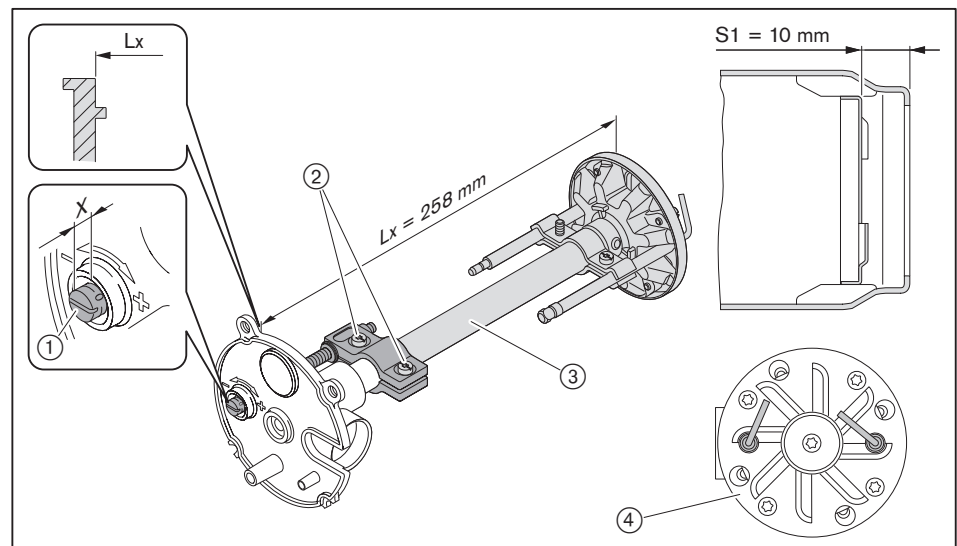
- ▶ Mischeinrichtung ausbauen [Kap. 9.3].
- ▶ Düsenstock-Deckel wieder an Mischeinrichtung befestigen.
- ▶ Einstellschraube ① drehen, bis diese bündig mit dem Düsenstock-Deckel abschließt (Maß X = 0 mm).
- ▶ Maß Lx prüfen.

Wenn der gemessene Wert von Maß Lx abweicht:

- ▶ Schrauben ② lösen.
- ▶ Rohr ③ verschieben, bis Maß Lx erreicht ist.
- ▶ Schrauben ② wieder festdrehen.

Wenn die Schrauben ② gelöst wurden:

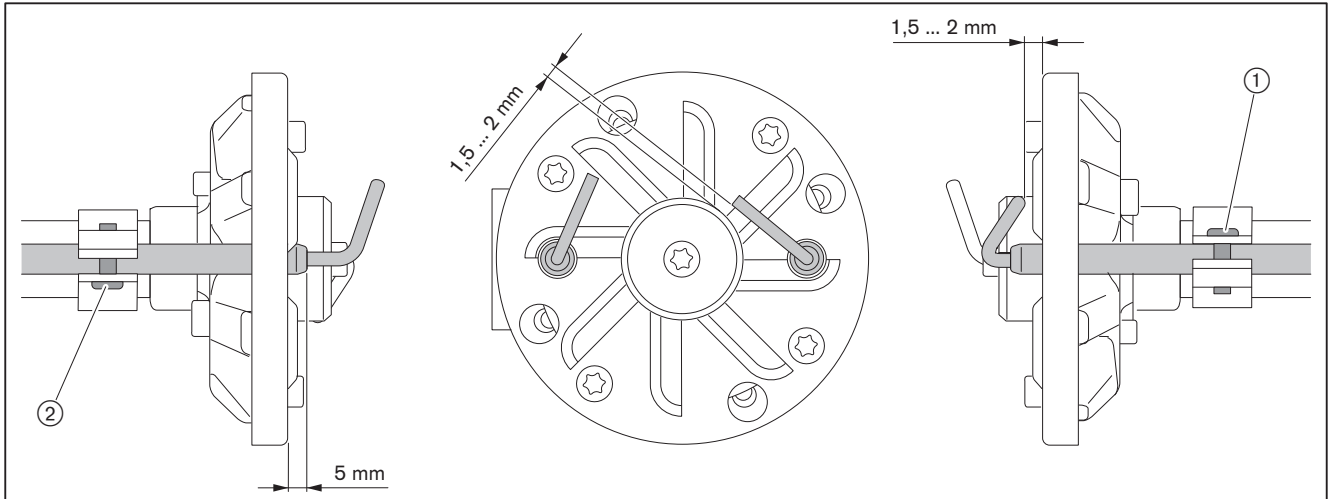
- ▶ Lage der Elektroden und Gasbohrungen ④ prüfen.



9.5 Ionisations- und Zündelektrode einstellen

Hinweise zur Wartung beachten [Kap. 9.1].

- ▶ Mischeinrichtung ausbauen [Kap. 9.3].
- ▶ Schraube ① lösen.
- ▶ Zündelektrode einstellen und Schraube ① festdrehen.
- ▶ Schraube ② lösen.
- ▶ Ionisationselektrode einstellen und Schraube ② festdrehen.

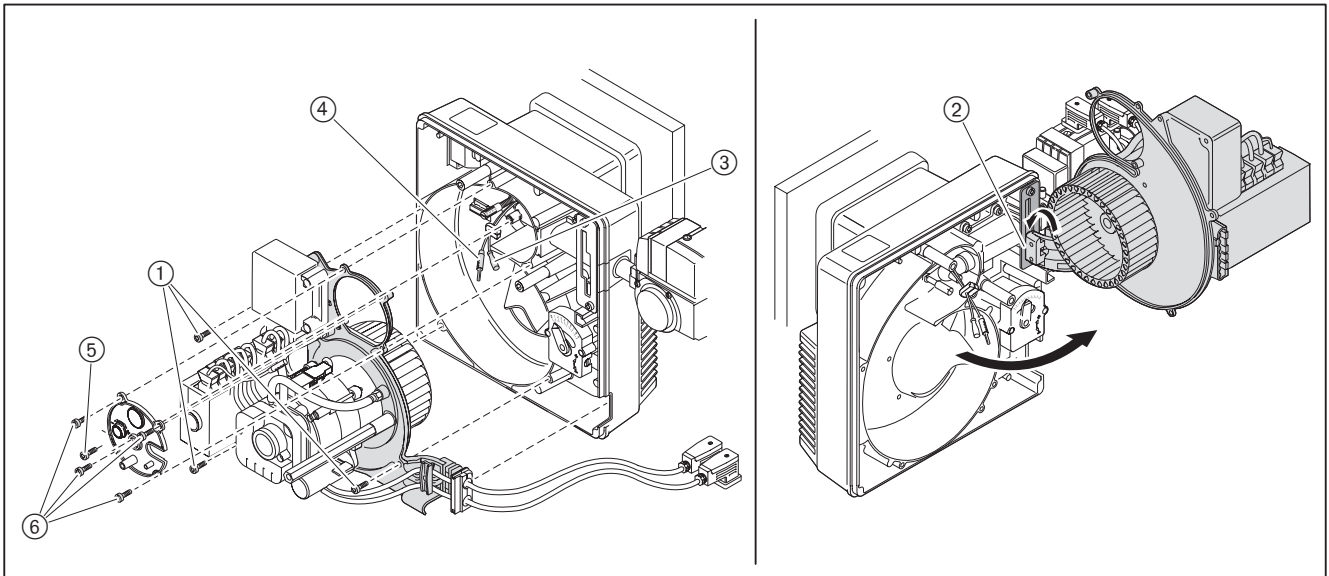


9 Wartung

9.6 Serviceposition

Hinweise zur Wartung beachten [Kap. 9.1].

- ▶ Ionisationsleitung ④ und Zündleitung ③ ausstecken.
- ▶ Schrauben ⑥ entfernen.
- ▶ Schraube ⑤ entfernen und Düsenstock-Deckel abnehmen.
- ▶ Ggf. Stellantriebstecker ausstecken.
- ▶ Gehäusedeckel festhalten und Schrauben ① entfernen.
- ▶ Gehäusedeckel in Serviceposition ② einhängen.





9.7 Gebläserad aus- und einbauen

Hinweise zur Wartung beachten [Kap. 9.1].

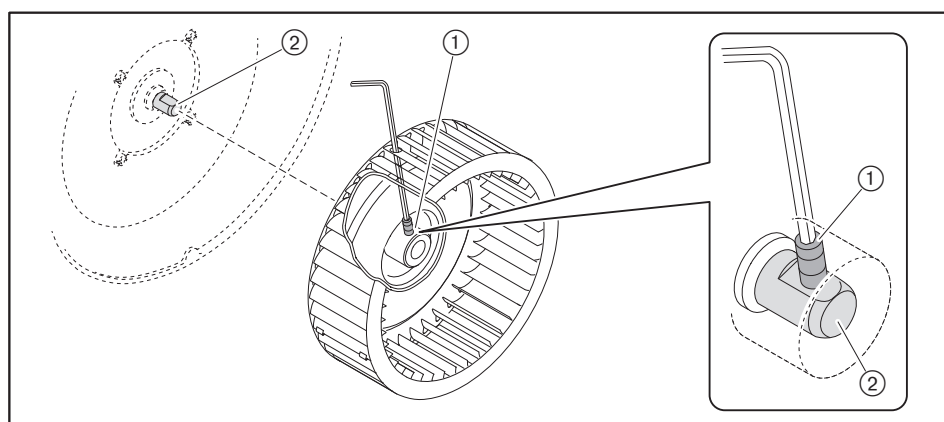
Persönliche Schutzausrüstung beachten [Kap. 2.4.1].

Ausbau

- ▶ Gehäusedeckel in Serviceposition einhängen [Kap. 9.6].
- ▶ Gewindestift ① entfernen und Gebläserad abziehen.

Einbau

- ▶ Gebläserad in umgekehrter Reihenfolge einbauen, dabei:
 - auf richtigen Sitz an der Motorwelle ② achten
 - neuen Gewindestift ① einschrauben
 - Gebläserad drehen und Freigängigkeit prüfen

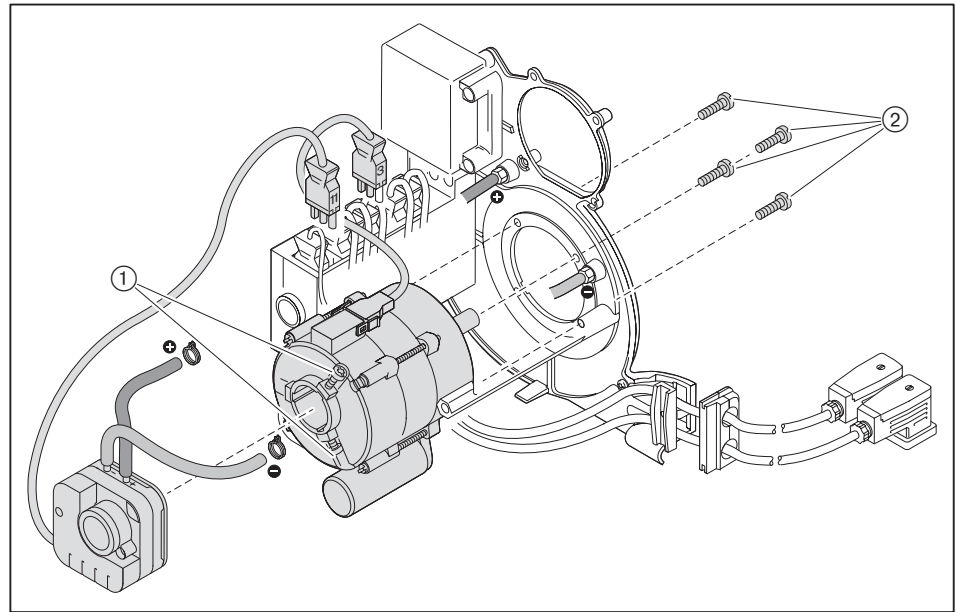


9 Wartung

9.8 Brennermotor ausbauen

Hinweise zur Wartung beachten [Kap. 9.1].

- ▶ Gebläserad ausbauen [Kap. 9.7].
- ▶ Stecker Nummer 3 und 11 ausstecken.
- ▶ Schlauch + und – abziehen.
- ▶ Schrauben ① lösen und Luftdruckwächter entfernen.
- ▶ Motor festhalten und Schrauben ② entfernen.
- ▶ Motor abnehmen.

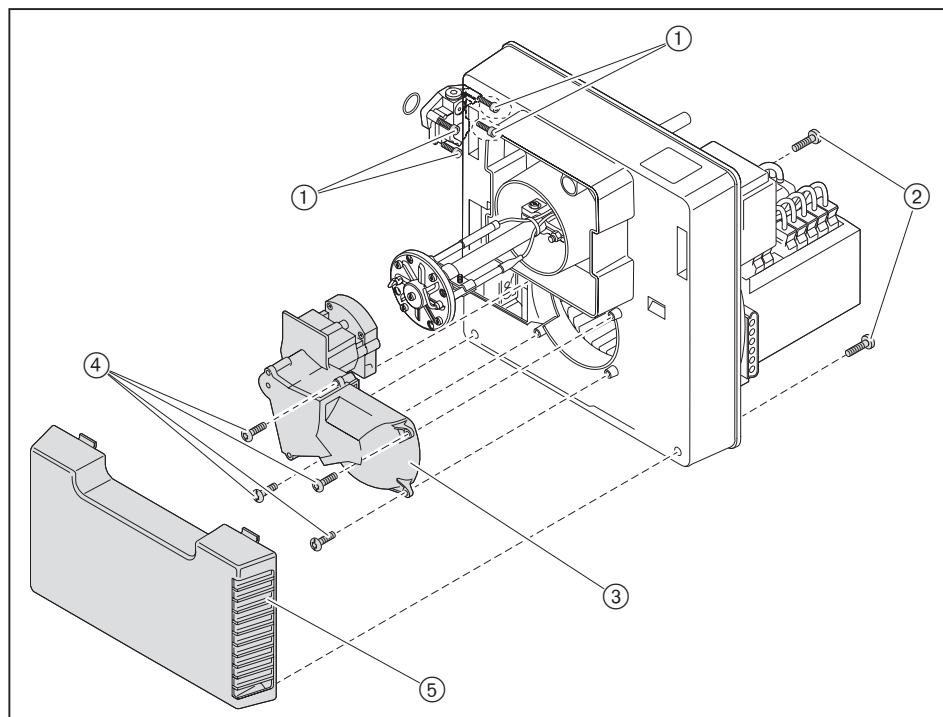


9.9 Luftregler aus- und einbauen

Hinweise zur Wartung beachten [Kap. 9.1].

Ausbau

- ▶ Schrauben ① entfernen.
- ▶ Brenner vom Wärmeerzeuger demontieren [Kap. 4.2].
- ▶ Ggf. Stellantriebstecker ausstecken.
- ▶ Schrauben ② entfernen.
- ▶ Ansauggehäuse ⑤ abnehmen.
- ▶ Schrauben ④ entfernen.
- ▶ Luftregler ③ abnehmen.



Einbau

- ▶ Luftregler in umgekehrter Reihenfolge einbauen.
- ▶ Dichtheitsprüfung durchführen [Kap. 7.1.3].

9.10 Spule Mehrfachstellgerät austauschen

Hinweise zur Wartung beachten [Kap. 9.1].



HINWEIS

Schaden an Platine durch elektrostatische Entladung (ESD)

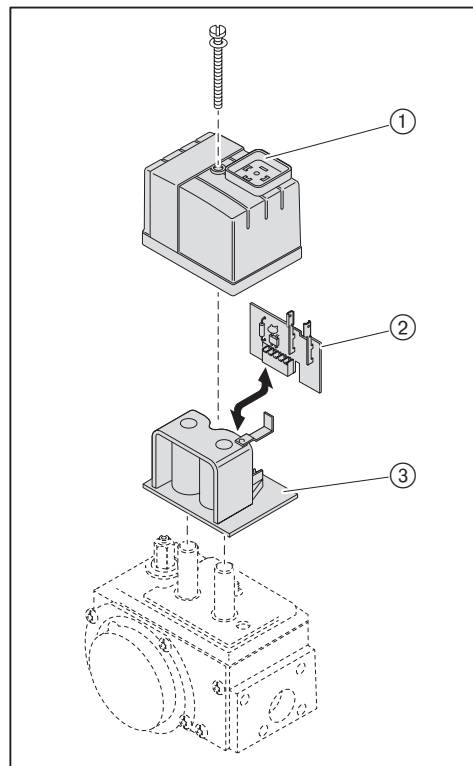
Platine kann durch Berührung beschädigt werden.

- ▶ Leiterplatte und deren Bauteile nicht berühren.
- ▶ Elektrostatische Energie vom Körper ableiten, z. B. durch Berühren geerdeter metallischer Gegenstände.



Beim Austausch der Magnetspule auf richtige Spannung und Magnet-Nummer achten.

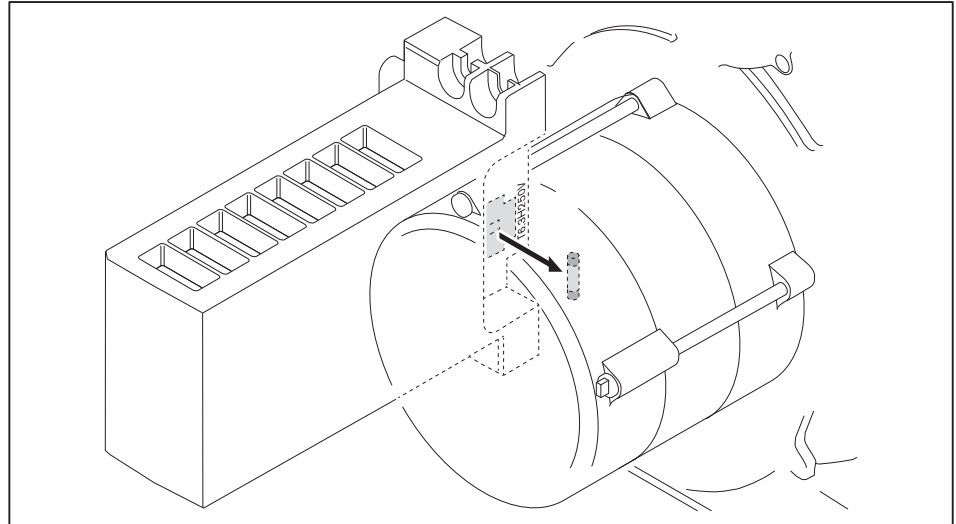
- ▶ Abdeckung ① lösen.
- ▶ Leiterplatte ② ausstecken und ggf. austauschen.
- ▶ Magnetspule ③ austauschen.



9.11 Sicherung austauschen

Hinweise zur Wartung beachten [Kap. 9.1].

- ▶ Alle Stecker am Feuerungsmanager ausstecken.
- ▶ Schrauben am Feuerungsmanager entfernen.
- ▶ Feuerungsmanager abnehmen.
- ▶ Sicherung (T6,3H, IEC 127-2/5) austauschen.



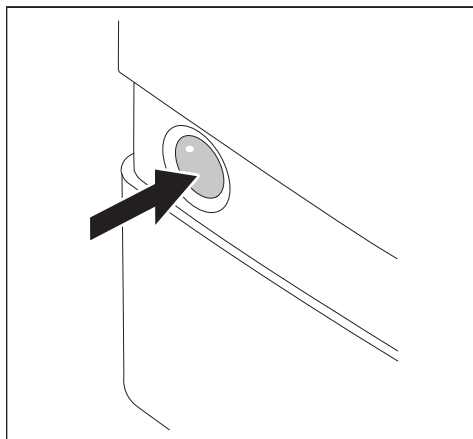
10 Fehlersuche

10.1 Vorgehen bei Störung

Der Feuerungsmanager erkennt Unregelmäßigkeiten vom Brenner und zeigt diese mit der Leuchttaste an.

Folgende Zustände sind möglich:

- Leuchttaste aus [Kap. 10.1.1]
- Leuchttaste rot [Kap. 10.1.2]
- Leuchttaste blinkt [Kap. 10.1.3]



Weitere Diagnosemöglichkeiten über BCI-Schnittstelle mit:

- Anzeige- und Bedieneinheit (Servicepaket Bedieneinheit W-FM05/10)
- Schnittstellenmodul OCI410 mit Software ACS410
- Datenprotokollumsetzer OCI460 (Gebäudeautomation)

10.1.1 Leuchttaste aus

Die folgenden Fehler dürfen vom Betreiber behoben werden:

Fehler	Ursache	Behebung
Brenner ohne Funktion	externe Sicherung hat ausgelöst ⁽¹⁾	▶ Sicherung prüfen.
	Heizungsschalter ausgeschaltet	▶ Heizungsschalter einschalten.
	Temperaturbegrenzer oder Druckbegrenzer am Wärmeerzeuger hat ausgelöst ⁽¹⁾	▶ Temperaturbegrenzer oder Druckbegrenzer am Wärmeerzeuger entriegeln.
	Wassermangelsicherung am Wärmeerzeuger hat ausgelöst ⁽¹⁾	▶ Wasser nachfüllen. ▶ Wassermangelsicherung am Wärmeerzeuger entriegeln.
	Temperaturregler oder Druckregler am Wärmeerzeuger nicht richtig eingestellt	▶ Temperaturregler oder Druckregler am Wärmeerzeuger einstellen.
	Kessel- oder Heizkreisregelung ohne Funktion oder nicht richtig eingestellt	▶ Funktion und Einstellung der Kessel- oder Heizkreisregelung prüfen.

⁽¹⁾ Bei wiederholtem Auftreten Heizungsfachbetrieb oder Weishaupt-Kundendienst benachrichtigen.

10.1.2 Leuchttaste rot

Eine Brennerstörung liegt vor. Der Brenner ist verriegelt. Vor dem Entriegeln kann der Fehlercode abgelesen werden, damit lässt sich die Fehlerursache einschränken.

Fehlercode ablesen

Erst 5 Sekunden nach Eintritt eines Fehlers ist der Fehler analysiert und kann abgelesen werden.

- ▶ Leuchttaste 5 Sekunden drücken.
- ✓ Leuchttaste blinkt kurz orange auf.
- ✓ Leuchttaste blinkt rot.
- ▶ Zwischen den Blinkpausen die Blinksignale zählen und notieren.
- ▶ Fehlerursache beheben, siehe Tabelle.

Entriegeln



Gefahr durch unsachgemäße Störungsbehebung

Unsachgemäße Störungsbehebung kann zu Sachschaden oder schwerer Körperverletzung führen.

- ▶ Nicht mehr als 2 Entriegelungen hintereinander durchführen.
- ▶ Dafür qualifiziertes Fachpersonal muss die Störungsursache beheben.

-
- ▶ Leuchttaste 1 Sekunde drücken.
 - ✓ Rotes Signal erlischt.
 - ✓ Brenner ist entriegelt.

10 Fehlersuche

Fehlercode mit Verriegelung

Folgende Fehler dürfen nur durch dafür qualifiziertes Fachpersonal behoben werden:

Fehlercode	Fehler	Ursache	Behebung
2 x blinken keine Flamme, Ende Sicherheitszeit	keine Zündung	Zünderlektrode falsch eingestellt	▶ Zünderlektrode einstellen [Kap. 9.5].
		Zünderlektrode verschmutzt oder feucht	▶ Zünderlektrode reinigen.
		Keramikkörper defekt	▶ Zünderlektrode austauschen.
		Zündleitung defekt	▶ Zündleitung austauschen.
		Zündgerät defekt	▶ Zündgerät austauschen.
	Gasdoppelventil öffnet nicht	Leitung defekt	▶ Leitung prüfen, ggf. austauschen.
		Spule defekt	▶ Spule austauschen [Kap. 9.10].
	Feuerungsmanager erfasst kein Flammensignal	Ionisationsstrom nicht vorhanden oder zu schwach	▶ Ionisationsstrom messen [Kap. 7.1.1].
			▶ Ionisationselektrode einstellen [Kap. 9.5].
			▶ Übergangswiderstand prüfen (Klemmen, Stecker).
		▶ Brenneinstellung korrigieren.	
		▶ Bei Netzen, die nicht mit dem Potenzialausgleich verbunden sind (z. B. Steuertrafo), den Neutralleiter mit dem Potenzialausgleich vom Gebäude verbinden.	
	Ionisationselektrode abgenutzt	▶ Ionisationselektrode austauschen.	
	Ionisationsleitung defekt	▶ Leitung austauschen.	
3 x blinken Fehler Luftdruckwächter	Luftdruckwächter schaltet nicht	Schläuche nicht dicht angeschlossen	▶ Schläuche am Luftdruckwächter prüfen.
		Luftdruckwächter falsch eingestellt	▶ Luftdruckwächter einstellen [Kap. 7.3.2].
		Leitung defekt	▶ Leitung prüfen, ggf. austauschen.
		Luftdruckwächter defekt	▶ Luftdruckwächter prüfen, ggf. austauschen.
	Brennermotor läuft nicht	Kondensator defekt	▶ Kondensator austauschen.
		Leitung defekt	▶ Leitung prüfen, ggf. austauschen.
		Brennermotor defekt	▶ Brennermotor prüfen, ggf. austauschen.
4 x blinken Flammenvortäuschung/ Fremdlicht	Flammensignal vor oder nach Betrieb	Ionisationsstrom vorhanden	Fremdlichterkennung ab 0,8 µA. ▶ Störeinfluss suchen und beseitigen.
		Ionisationselektrode defekt	▶ Ionisationselektrode prüfen, ggf. austauschen.

Folgende Fehler dürfen nur durch dafür qualifiziertes Fachpersonal behoben werden:

Fehlercode	Fehler	Ursache	Behebung
7 x blinken Flammenausfall im Betrieb	Flammensignal zu schwach	Brennereinstellung falsch	▶ Brennereinstellung prüfen. ▶ Flammensignal prüfen.
		Ionisationselektrode verschmutzt	▶ Ionisationselektrode reinigen.
		Ionisationselektrode falsch eingestellt	▶ Ionisationselektrode einstellen [Kap. 9.5].
		Ionisationselektrode defekt	▶ Ionisationselektrode prüfen, ggf. austauschen.
8 x blinken Fehler Gasdruckwächter	Gasdruckwächter schaltet nicht	Gasdruckwächter falsch eingestellt	▶ Gasdruckwächter einstellen [Kap. 7.3.1].
		Gasdruckwächter defekt	▶ Gasdruckwächter prüfen, ggf. austauschen.
10 x blinken Fehler Feuerungsmanager	Brenner startet nicht	Parameter wurden geändert	▶ Brenner entriegeln [Kap. 10.1.2].
		Feuerungsmanager defekt	▶ Brenner entriegeln [Kap. 10.1.2], bei erneutem Auftreten Feuerungsmanager austauschen.
15 x blinken	Handverriegelung	Manuelle Störabschaltung ABE	▶ Brenner entriegeln.

10 Fehlersuche

10.1.3 Leuchttaste blinkt

Eine Unregelmäßigkeit liegt vor. Der Brenner ist nicht verriegelt. Ist die Fehlerursache behoben, erlischt der Fehlercode.

Fehlercode ohne Verriegelung

Folgende Fehler dürfen nur durch dafür qualifiziertes Fachpersonal behoben werden:

Fehlercode	Ursache	Behebung
grün/rot blinkend	Flammensignal bei Wärmeanforderung	▶ Störeinfluss suchen und beseitigen.
	Flammenbildung durch undichtes Magnetventil	▶ Mehrfachstellgerät austauschen.
rot/orange blinkend mit Pause	Überspannung	▶ Spannungsversorgung prüfen.
orange/rot blinkend	Unterspannung	▶ Spannungsversorgung prüfen.
	Gerätesicherung intern (F7) ist defekt	▶ Sicherung austauschen [Kap. 9.11].
	Fehler Feuerungsmanager	▶ Feuerungsmanager austauschen.
rot blinkend	Brückenstecker Nr. 2 fehlt	▶ Brückenstecker Nr. 2 einstecken.
	Gasmangel	▶ Gasanschlussdruck prüfen. ▶ Gasdruckwächter einstellen [Kap. 7.3.1]. ▶ Gasdruckwächter prüfen.
orange, nach 2 Minuten rot	Luftdruckwächter schaltet nicht	▶ Luftdruckwächter einstellen [Kap. 7.3.2] . ▶ Luftdruckwächter prüfen. ▶ Bei Luftdruckwächter Fremdluftansaugung, Luftzuführung prüfen.
grün blinkend	Brennerbetrieb mit schwachem Flammensignal	Minimaler Ionisationsstrom 1,5 µA. ▶ Brennereinstellung prüfen.
	Ionisationselektrode verschmutzt	▶ Ionisationselektrode reinigen.
	Ionisationselektrode defekt	▶ Ionisationselektrode austauschen.
rot flimmernd	OCI-Modus aktiviert (wird nicht genutzt)	▶ Leuchttaste länger als 5 Sekunden drücken. ✓ Feuerungsmanager wechselt in Betriebsmodus.

10.2 Betriebsprobleme

Folgende Fehler dürfen nur durch dafür qualifiziertes Fachpersonal behoben werden:

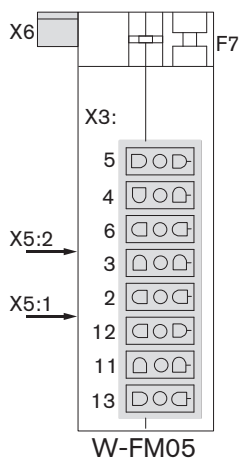
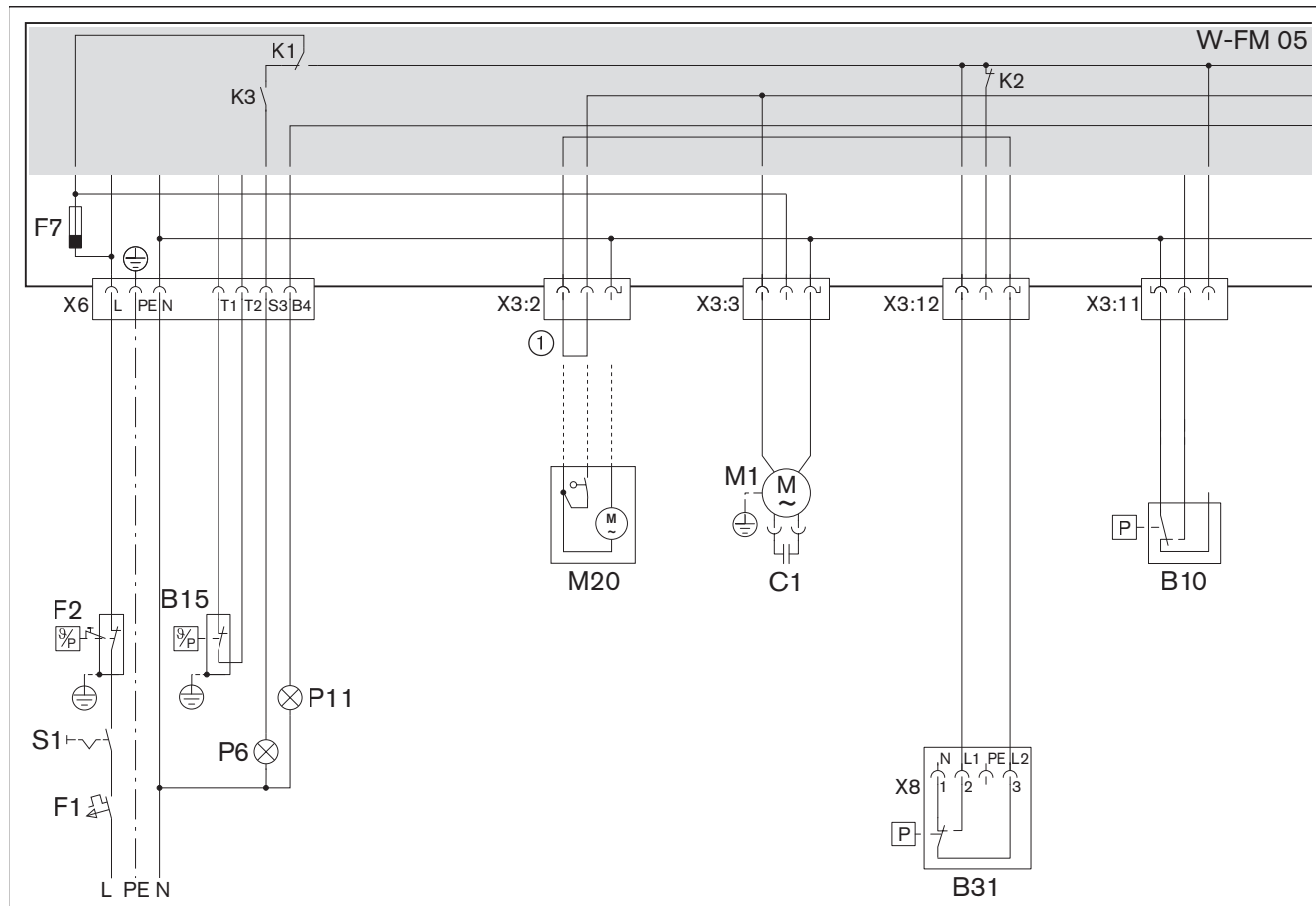
Beobachtung	Ursache	Behebung
schlechtes Startverhalten vom Brenner	Mischdruck zu hoch	▶ Mischdruck in Zündposition reduzieren.
	Zünderode falsch eingestellt	▶ Zünderode einstellen [Kap. 9.5].
	Mischeinrichtung falsch eingestellt	▶ Mischeinrichtung einstellen [Kap. 9.4].
	Zündlast falsch eingestellt	▶ Zündlast einstellen [Kap. 7.2].
Verbrennung pulsiert stark oder Brenner dröhnt	Mischeinrichtung falsch eingestellt	▶ Mischeinrichtung einstellen [Kap. 9.4].
	falsche Verbrennungsluftmenge	▶ Brenner nachregulieren.
Stabilitätsprobleme	Mischdruck zu hoch	▶ Mischdruck reduzieren.

11 Technische Unterlagen

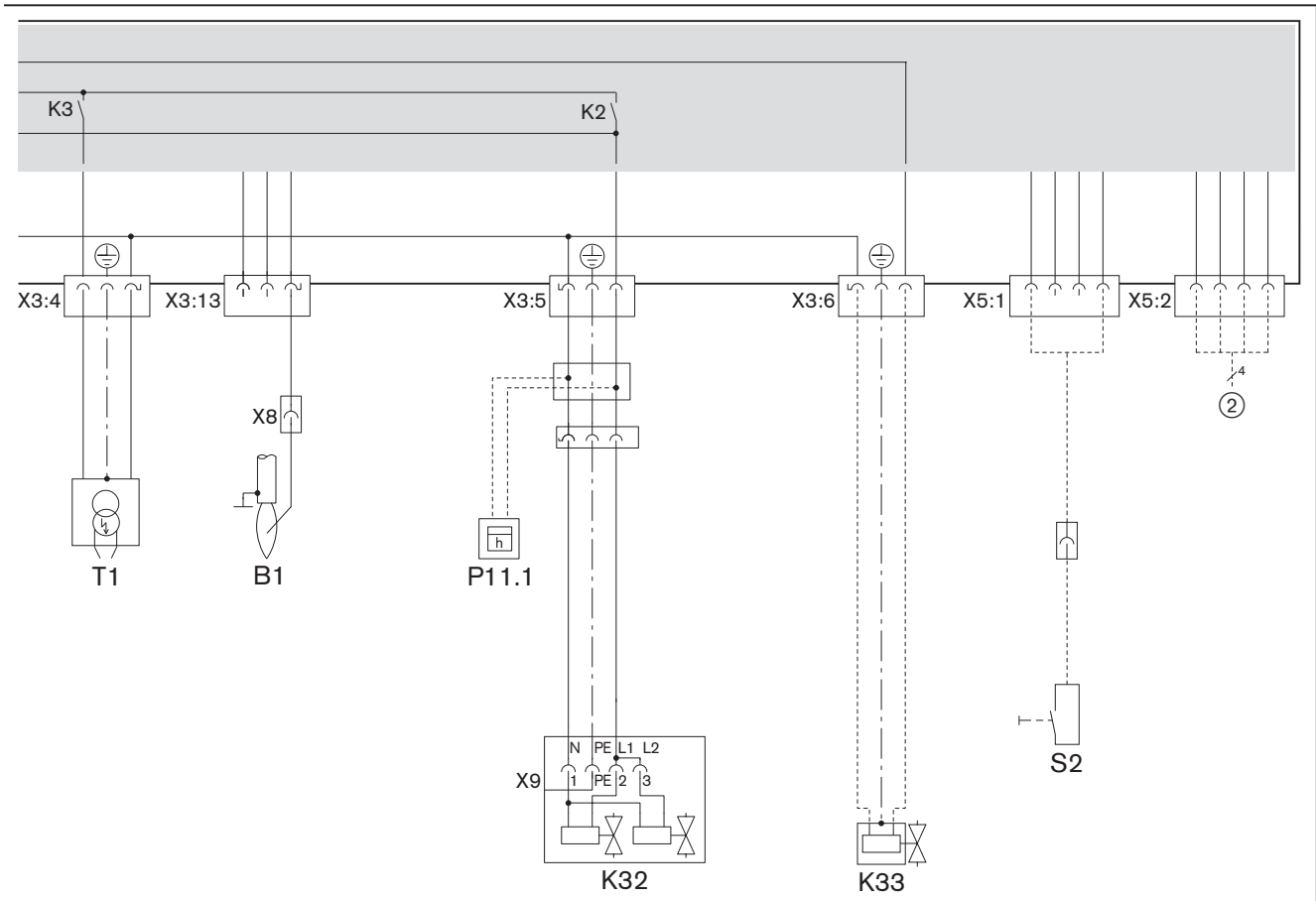
11 Technische Unterlagen

11.1 Schaltplan

Ggf. bei Sonderausführung beiliegenden Schaltplan beachten.



- C1 Motorkondensator
- F1 Sicherung extern (max B16 A)
- F2 Temperatur- oder Druckbegrenzer
- F7 Gerätesicherung intern (T6,3H, IEC 127-2/5)
- B10 Luftdruckwächter
- B31 Gasdruckwächter-min
- B15 Temperatur- oder Druckregler
- P6 Kontrolllampe Störung (optional)
- P11 Kontrolllampe Betrieb (optional)
- M1 Brennermotor
- M20 Stellantrieb-Luftklappe (optional)
- S1 Betriebsschalter
- ① Brücke bei Luftregler mit Handverstellung



- B1 Flammenfühler
- P11.1 Zeitzähler (optional)
- S2 Fernsteuerung (optional)
- T1 Zündgerät
- K32 Gasdoppelventil
- K33 Externes Ventil Flüssiggas
- ② Busschnittstelle BCI (optional):
 - Anzeige- und Bedieneinheit (Servicepaket Bedieneinheit W-FM05/10)
 - Schnittstellenmodul OCI410 mit Software ACS410
 - Datenprotokollumsetzer OCI460 (Gebäudeautomation)

11 Technische Unterlagen

11.2 Umrechnungstabelle Druckeinheit

Bar	Pascal			
	Pa	hPa	kPa	MPa
0,1 mbar	10	0,1	0,01	0,00001
1 mbar	100	1	0,1	0,0001
10 mbar	1 000	10	1	0,001
100 mbar	10 000	100	10	0,01
1 bar	100 000	1 000	100	0,1
10 bar	1 000 000	10 000	1 000	1

11.3 Gerätekategorien

Kennzeichnung Gasbrenner und Zweistoffbrenner mit Gebläse nach EN 676

Die EN 676, "Gebläsebrenner für gasförmige Brennstoffe", wird für die Umsetzung der grundlegenden Anforderungen der Verordnung (EU) 2016/426 angewendet.

Die EN 676 sieht für Gasbrenner mit Gebläse unter Punkt 4.4.9 folgende Gerätekategorien vor:

I2R	für Erdgas
I3R	für Flüssiggas
II2R/3R	für Erdgas / Flüssiggas

Für den Nachweis der Gebrauchstüchtigkeit vom Brenner werden bei der Typprüfung die unter Punkt 5.1.1, Tab. 4 angegebenen Prüfgase verwendet und die unter Punkt 5.1.2, Tab. 5 genannten minimalen Prüfdrücke ermittelt.

Da Weishaupt Gasbrenner und Zweistoffbrenner diese Anforderungen vollumfänglich erfüllen, werden bei der Kennzeichnung vom Brenner nach Punkt 6.2 auf dem Geräteschild die Gerätekategorie sowie die verwendeten Prüfgase mit dem zulässigen Anschlussdruckbereich angegeben. Damit ist die Eignung vom Brenner für Gase der 2. Gasfamilie und 3. Gasfamilie eindeutig beschrieben.

Auf Grundlage vom Typprüfbericht einer akkreditierten Prüfstelle nach ISO 17025 wird auf der EU-Baumusterprüfbescheinigung (Zertifikat) nach Verordnung (EU) 2016/426 ebenfalls die Gerätekategorie, der Versorgungsdruck und das Bestimmungsland angegeben.

In der EN 437, "Prüfgase - Prüfdrücke - Gerätekategorien", sind ausführlich die Zusammenhänge sowie die nationalen Besonderheiten zu diesem Thema beschrieben.

Die folgenden Tabellen bieten eine übersichtliche Darstellung der Zusammenhänge zwischen den R-Kategorien und den national gebräuchlichen Gerätekategorien mit deren Prüfgasen und Anschlussdrücken.

11 Technische Unterlagen

Alternative Gerätekategorie zu I2R

Bestimmungsland	Gerätekategorie	Prüfgas	Anschlussdruck [mbar]
AT (Austria)	I _{2H}	G 20	20
BE (Belgium)	I _{2E+} , I _{2N} , I _{2E(S)} , I _{2E(R)}	G 20	Druckpaar 20↔25
CH (Switzerland)	I _{2H}	G 20	20
CZ (Czech Republic)	I _{2H}	G 20	20
DE (Germany)	I _{2E} , I _{2N} , I _{2ELL}	G 20, G 25	20
DK (Denmark)	I _{2H} , I _{2N}	G 20	20
EE (Estonia)	I _{2H}	G 20	20
ES (Spain)	I _{2H} , I _{2N}	G 20	20
FI (Finland)	I _{2H}	G 20	20
FR (France)	I _{2E+} , I _{2L} , I _{2H} , I _{2N} , I _{2Esi} , I _{2Er}	G 20, G 25	Druckpaar 20↔25
GB (United Kingdom)	I _{2H}	G 20	20
GR (Greece)	I _{2H} , I _{2N}	G 20	20
HR (Croatia)	I _{2H}	G 20	20
HU (Hungary)	I _{2H} , I _{2HS}	G 20, G 25.1	20
IE (Ireland)	I _{2H}	G 20	20
IT (Italy)	I _{2H} , I _{2HM}	G 20, G 230	20
LT (Lithuania)	I _{2H}	G 20	20
LV (Latvia)	I _{2H}	G 20	20
NL (Netherlands)	I _{2EK} , I _{2N}	G 25.3, G 20	20
NO (Norway)	I _{2H}	G 20	20
PL (Poland)	I _{2E} , I _{2N} , I _{2ELw} , I _{2ELs} , I _{2ELn} , I _{2ELwLs} , I _{2ELwLsLn}	G 20, G 27, G 2.300, G 2.350	20
PT (Portugal)	I _{2H} , I _{2N}	G 20	20
RO (Romania)	I _{2H} , I _{2L} , I _{2E}	G 20	20 / 25
SE (Sweden)	I _{2H}	G 20	20
SI (Slovenia)	I _{2H} , I _{2N}	G 20	20
SK (Slovakia)	I _{2H}	G 20	20
TR (Türkiye)	I _{2H}	G 20	20

Alternative Gerätekategorie zu I3R

Bestimmungsland	Gerätekategorie	Prüfgas	Anschlussdruck [mbar]
AT (Austria)	I _{3B/P} , I _{3P}	G 30, G 31	30 / 50
BE (Belgium)	I ₃₊ , I _{3P} , I _{3B} , I _{3B/P}	G 30, G 31	Druckpaar 28-30↔37 50
CH (Switzerland)	I _{3B/P} , I ₃₊ , I _{3P}	G 30, G 31	Druckpaar 28-30↔37 50
CY (Cyprus)	I _{3B/P} , I ₃₊ , I _{3B}	G 30, G 31	Druckpaar 28-30↔37 Druckpaar 50↔67
CZ (Czech Republic)	I _{3B/P} , I ₃₊ , I _{3P}	G 30, G 31	Druckpaar 28-30↔37 50
DE (Germany)	I _{3B/P} , I _{3P}	G 30, G 31	30/50
DK (Denmark)	I _{3B/P}	G 30, G 31	30
EE (Estonia)	I _{3B/P}	G 30, G 31	30
ES (Spain)	I ₃₊ , I _{3P} , I _{3B}	G 30, G 31	Druckpaar 28-30↔37 50
FI (Finland)	I _{3B/P}	G 30, G 31	28-30
FR (France)	I ₃₊ , I _{3P} , I _{3B} , I _{3B/P}	G 30, G 31	Druckpaar 28-30↔37 50 Druckpaar 112↔148
GB (United Kingdom)	I ₃₊ , I _{3P} , I _{3B} , I _{3B/P}	G 30, G 31	Druckpaar 28-30↔37 50
GR (Greece)	I _{3B/P} , I ₃₊ , I _{3P} , I _{3B}	G 30, G 31	Druckpaar 28-30↔37 50
HR (Croatia)	I _{3B/P} , I _{3P}	G 30, G 31	30 / 37
HU (Hungary)	I _{3B/P} , I _{3P} , I _{3B}	G 30, G 31	30
IE (Ireland)	I ₃₊ , I _{3P} , I _{3B}	G 30, G 31	Druckpaar 28-30↔37
IT (Italy)	I _{3B/P} , I ₃₊ , I _{3P}	G 30, G 31	Druckpaar 28-30↔37
LT (Lithuania)	I _{3B/P} , I ₃₊ , I _{3P}	G 30, G 31	Druckpaar 28-30↔37
NL (Netherlands)	I _{3B/P} , I _{3P}	G 30, G 31	30 / 37 / 50
NO (Norway)	I _{3B/P}	G 30, G 31	30
PL (Poland)	I _{3B/P} , I _{3P} , I _{3P(B/P)}	G 30, G 31	30 / 37
PT (Portugal)	I ₃₊ , I _{3P} , I _{3B}	G 30, G 31	Druckpaar 28-30↔37 Druckpaar 50↔67
RO (Romania)	I _{3B/P} , I _{3P}	G 30, G 31	30
SE (Sweden)	I _{3B/P}	G 30, G 31	30
SI (Slovenia)	I _{3B/P} , I ₃₊ , I _{3P}	G 30, G 31	Druckpaar 28-30↔37
TR (Türkiye)	I _{3B/P} , I ₃₊	G 30, G 31	Druckpaar 28-30↔37

11 Technische Unterlagen

Alternative Gerätekategorie zu II2R/3R

Bestimmungsland	Gerätekategorie	Prüfgas	Anschlussdruck [mbar]	Prüfgas	Anschlussdruck [mbar]
AT (Austria)	II2H3B/P, II2H3P	G 20	20	G 30, G 31	30 / 50
BE (Belgium)	II2E+3P, II2E+3+, II2E+3B, II2E(S)3P, II2E(R)3P	G 20	Druckpaar 20⇆25	G 30, G 31	Druckpaar 28-30⇆37 50
CH (Switzerland)	II2H3B/P, II2H3+, II2H3P	G 20	20	G 30, G 31	Druckpaar 28-30⇆37 50
CY (Cyprus)	II2H3B/P, II2H3+	G 20	20	G 30, G 31	Druckpaar 28-30⇆37 Druckpaar 50⇆67
CZ (Czech Republic)	II2H3B/P, II2H3+, II2H3P	G 20	20	G 30, G 31	Druckpaar 50⇆67
DE (Germany)	II2E3B/P, II2ELL3B/P, II2ELL3P, II2E3P	G 20, G 25	20	G 30, G 31	30 / 50
DK (Denmark)	II1a2H, II2H3B/P	G 20	20	G 30, G 31	30
EE (Estonia)	II2H3B/P	G 20	20	G 30	30
ES (Spain)	II2H3P, II2H3+	G 20	20	G 30, G 31	Druckpaar 28-30⇆37 50
FI (Finland)	II2H3B/P	G 20	20	G 30, G 31	28-30
FR (France)	II2E+3+, II2E+3P, II2E+3B/P, II2L3P, II2H3P, II2Esi3+, II2Er3+, II2Esi3P, II2Er3P	G 20, G 25	Druckpaar 20⇆25	G 30, G 31	Druckpaar 50⇆67 Druckpaar 112⇆148
GB (United Kingdom)	II2H3+, II2H3P	G 20	20	G 30, G 31	Druckpaar 28-30⇆37 50
GR (Greece)	II2H3B/P, II2H3+, II2H3P	G 20	20	G 30, G 31	Druckpaar 28-30⇆37 50
HR (Croatia)	II2H3B/P, II2H3P	G 20	20	G 30, G 31	30 / 37
IE (Ireland)	II2H3+, II2H3P	G 20	20	G 30, G 31	Druckpaar 28-30⇆37
IT (Italy)	II1a2H, II2H3B/P, II2H3+, II2H3P, II2HM3+, II2HM3B/P, II2HM3P	G 20, G 230	20	G 30, G 31	Druckpaar 28-30⇆37
LT (Lithuania)	II2H3B/P, II2H3+, II2H3P	G 20	20	G 30, G 31	Druckpaar 28-30⇆37
NL (The Netherlands)	II2EK3B/P	G 25	20	G 31	30 / 37 / 50
NO (Norway)	II2H3B/P	G 20	20	G 30, G 31	30
PL (Poland)	II2E3B/P, II2E3P, II2E3P(B/P), II2ELs3B/P, II2ELs3P, II2HM3B/P, II2ELwLs3P, II2ELwLs3P(B/P), II2ELwLsLn3P(B/P)	G 20, G 27, G 2.300, G 2.350	20	G 30, G 31	30 / 37
PT (Portugal)	II2H3+, II2H3P	G 20	20	G 30, G 31	Druckpaar 28-30⇆37 Druckpaar 50⇆67
RO (Romania)	II2H3B/P, II2H3P, II2L3P, II2E3B/P, II2L3B/P	G 20	20 / 25	G 30, G 31	30
SE (Sweden)	II1a2H, II2H3B/P	G 20	20	G 30, G 31	30
SI (Slovenia)	II2H3B/P, II2H3+, II2H3P	G 20	20	G 30, G 31	Druckpaar 28-30⇆37
SK (Slovakia)	II2H3B/P, II2H3+, II2H3P	G 20	20	G 30, G 31	Druckpaar 28-30⇆37 50
TR (Türkiye)	II2H3B/P, II2H3+	G 20	20	G 30, G 31	Druckpaar 30⇆37

12 Projektierung

12.1 Motordauerlauf oder Nachbelüftung



Brandgefahr durch Ausfall vom Verbrennungsluftgebläse

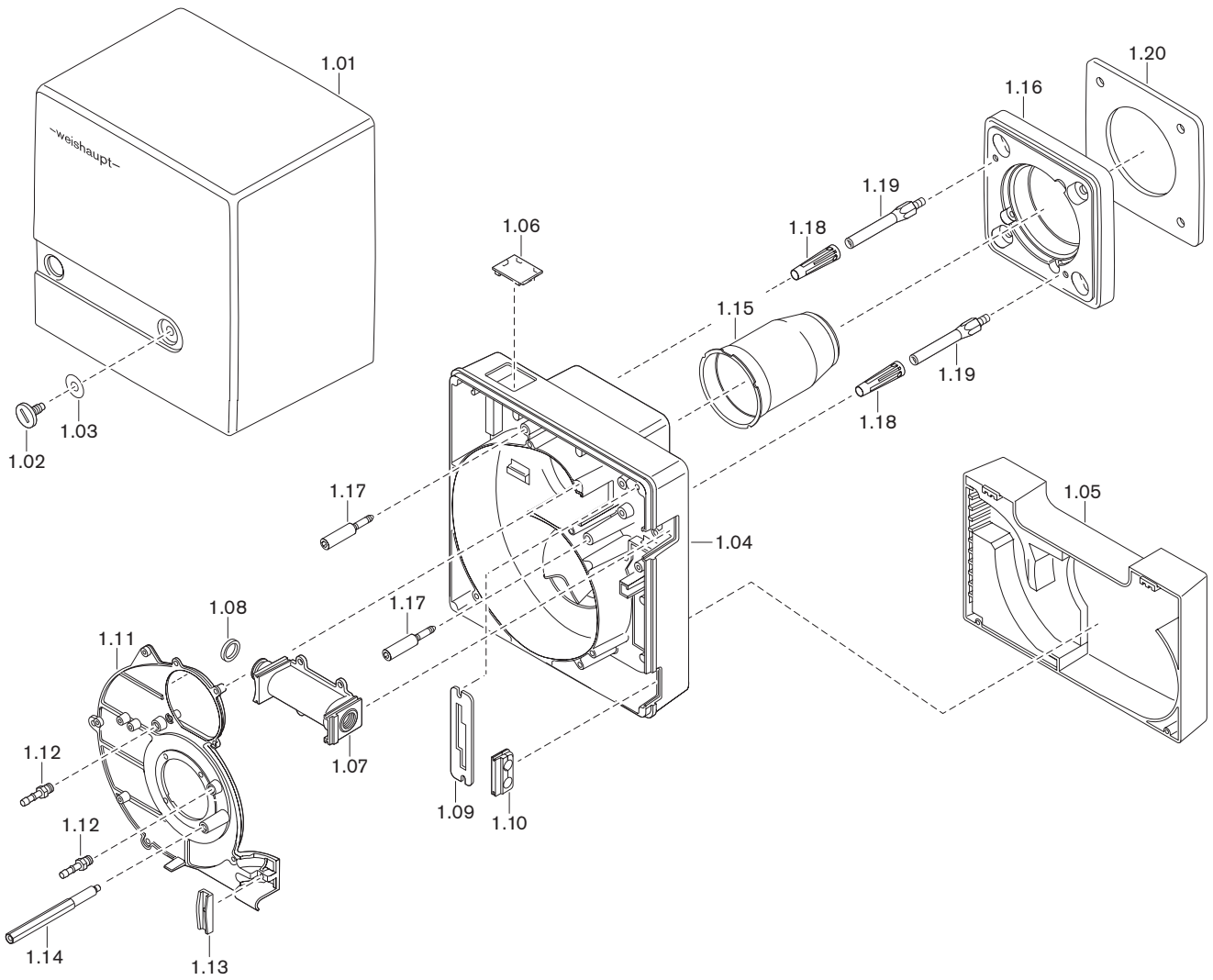
Bei Betrieb mit Motordauerlauf oder verlängerter Nachbelüftung kann ein Ausfall vom Verbrennungsluftgebläse (z. B. durch Spannungsausfall oder defekten Motor) dazu führen, dass Rückwärme oder heiße Abgase in das Brennergehäuse zurückströmen. Dies kann zu einem Brand führen.

Wenn eine ausfallsichere Dauerlüftung oder Nachbelüftung erforderlich ist, geeignete Maßnahmen treffen, z. B.:

- ▶ Druckluftspülung bauseits installieren, mit:
 - ausreichend großem Druckluftspeicher
 - stromlos offenem Druckluftventil

13 Ersatzteile

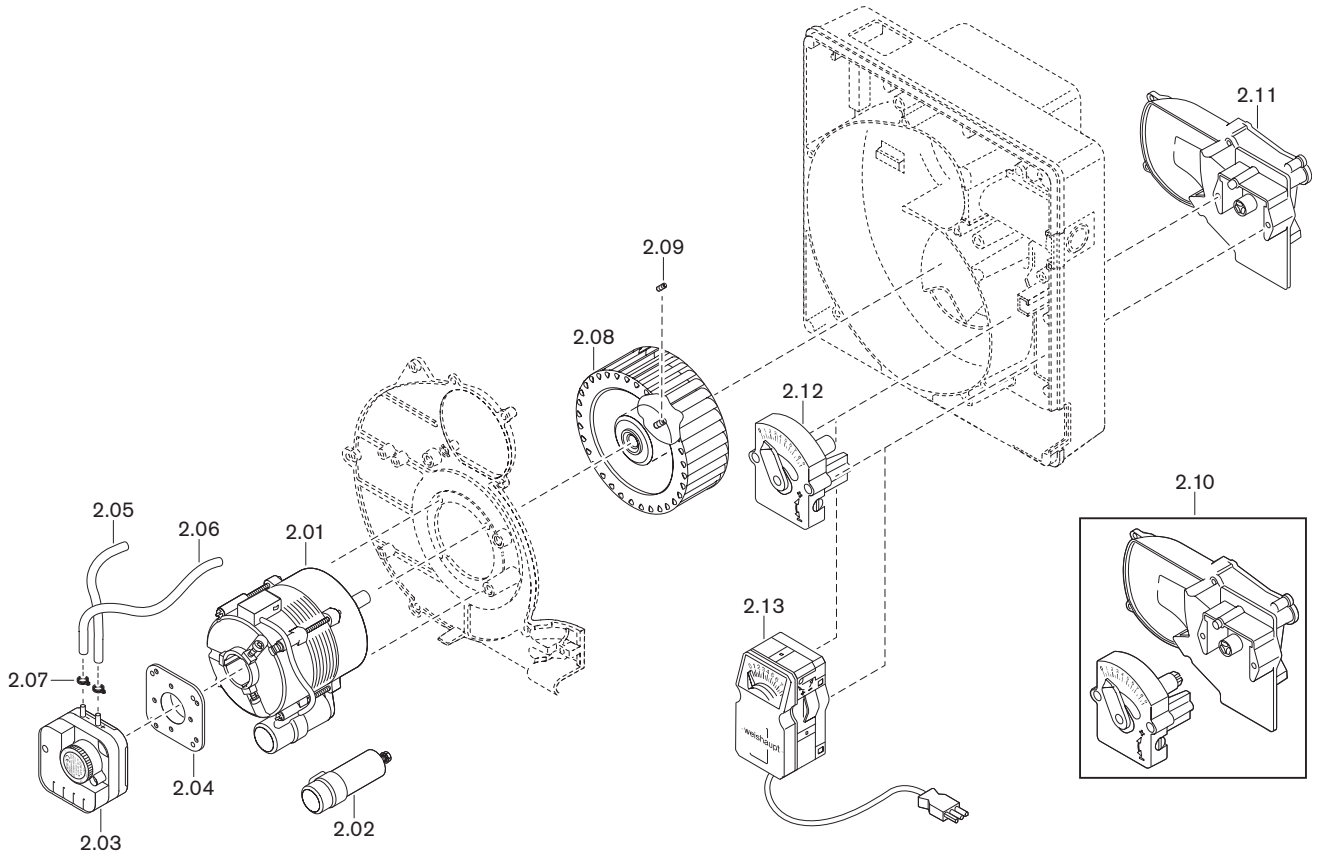
13 Ersatzteile



Pos.	Bezeichnung	Bestell-Nr.
1.01	Abdeckhaube komplett	241 050 01 022
1.02	Schraube M8 x 15	142 013 01 157
1.03	Scheibe 7 x 18	430 016
1.04	Brennergehäuse	241 050 01 017
1.05	Ansauggehäuse komplett	241 050 01 012
	– Schraube 4 x 30 Torx-Plus	409 325
1.06	Schauglas an Zeitählerabdeckung	241 210 01 197
1.07	Anschlusskanal mit Scheibe	232 050 01 012
1.08	Dichtring NBR70 ISO 3601	232 050 14 047
1.09	Halteblech für Serviceposition	241 050 01 247
1.10	Tülle für Anschlusskabel	241 050 01 177
1.11	Gehäusedeckel	241 050 01 037
1.12	Einschraubstutzen R $\frac{1}{8}$ GES4	453 004
1.13	Halter für Kabel	241 400 01 367
1.14	Stehbolzen Abdeckhaube	241 050 01 357
1.15	Flammrohr WG5/1	
	– Standard	232 050 14 022
	– 100 mm verlängert*	230 050 14 052
	– 200 mm verlängert*	230 050 14 092
	– Schutzkappe DN 6 SELF 50/2 CF	232 300 01 047
1.16	Brennerflansch	241 050 01 287
	– Schraube ISO 4762 M8 x 25- 8.8	402 500
	– Scheibe 8,4 DIN 433	430 504
1.17	Schraube M6 Brennergehäuse	241 110 01 297
1.18	Hülse für Brennergehäuse	241 050 01 317
1.19	Stehbolzen für Brennerflansch	241 050 01 187
1.20	Flanschdichtung	241 050 01 147

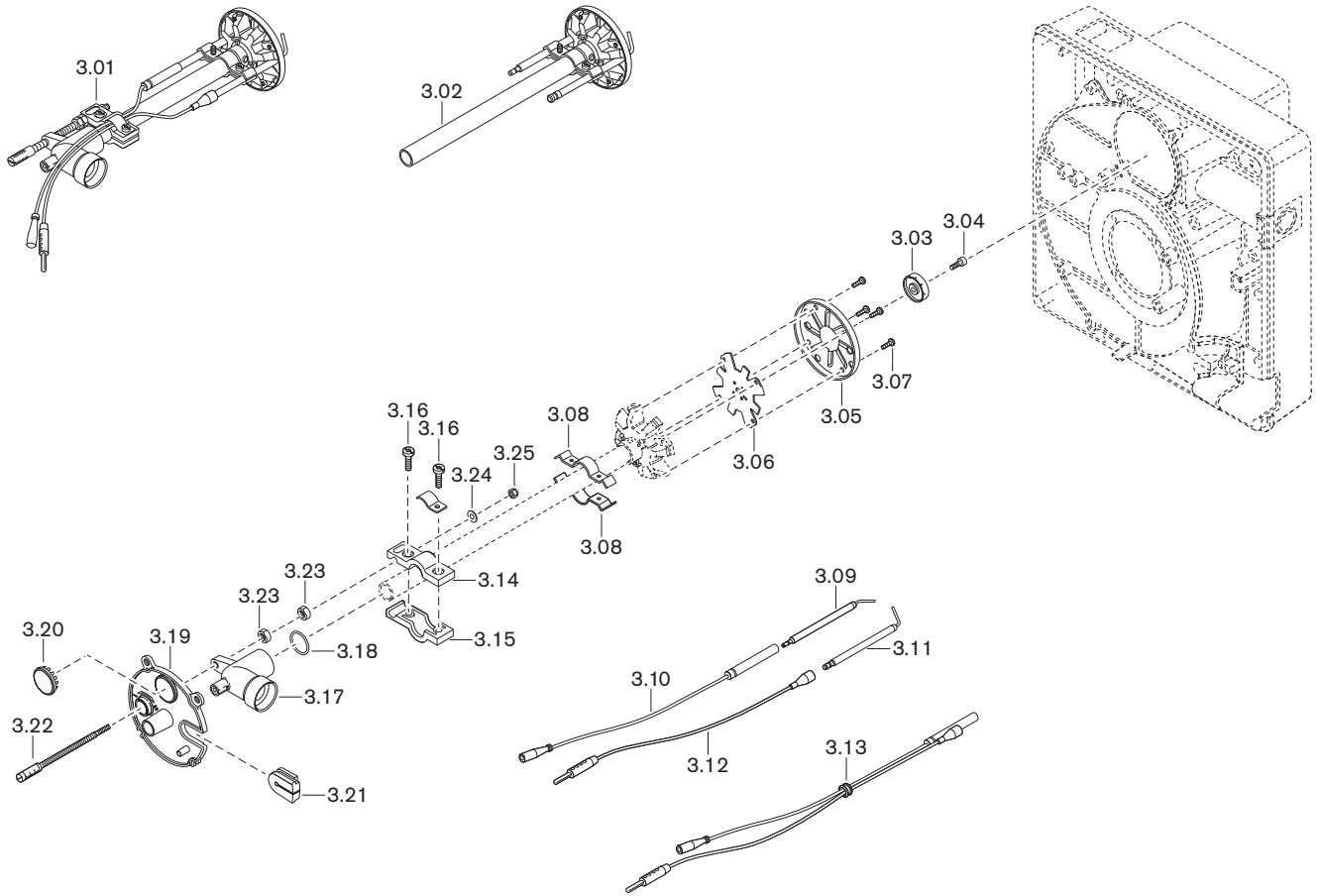
* Nur in Verbindung mit Flammkopfverlängerung.

13 Ersatzteile



Pos.	Bezeichnung	Bestell-Nr.
2.01	Motor ECK02/H-2 230V 50Hz 40W	652 093
2.02	Kondensator 3,0 µF 420V, AC, DB	713 472
2.03	Druckwächter LGW 3 A1 0,4 ... 3,0 mbar	691 446
2.04	Anbauflansch für Druckwächter	605 243
2.05	Schlauch 4,0 x 1,75 140 mm lang	232 050 24 047
2.06	Schlauch 4,0 x 1,75 190 mm lang	232 050 24 057
2.07	Schlauchklemme 7,5	790 218
2.08	Gebälserad TLR-S 119 x 41,4-L S1 50Hz	241 050 08 012
2.09	Gewindestift M6 x 8 mit Ringschneide (Tuflok)	420 549
2.10	Luftregler	
	– Standard mit Handverstellung	241 050 02 042
	– mit Stellantrieb 230 V	241 050 02 052
2.11	Ansaugkanal	241 050 02 032
2.12	Handverstellung	241 050 02 022
	– Schraube 4 x 30 Torx-Plus Delta PT	409 325
2.13	Stellantrieb W-St02/1 220-240V 50Hz	651 047
	– Schraube 4 x 30 Torx-Plus Delta PT	409 325

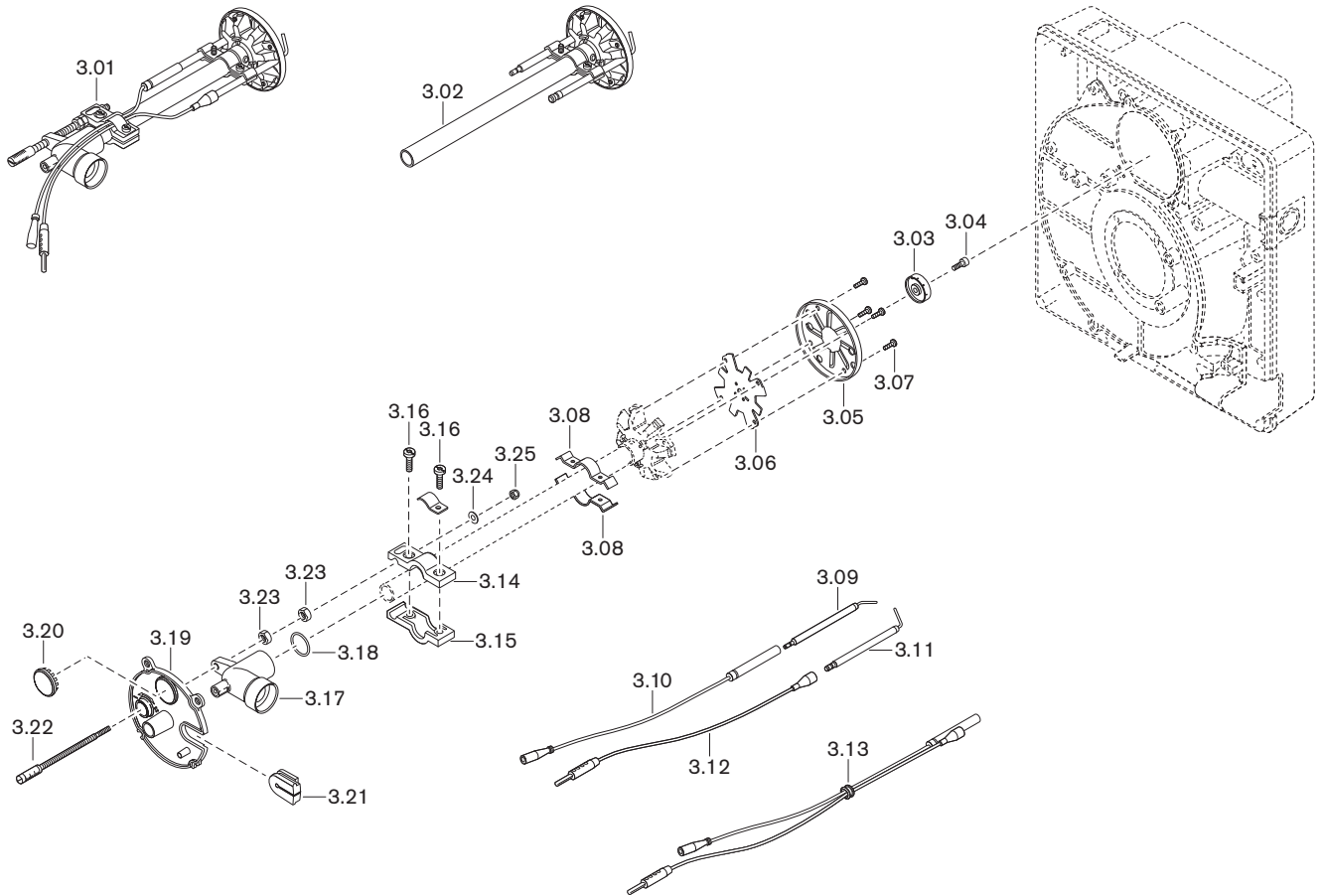
13 Ersatzteile



Pos.	Bezeichnung	Bestell-Nr.
3.01	Mischgehäuse WG5N/1-A komplett (Erdgas)	
	– Standard	232 050 14 052
	– 100 mm verlängert*	230 050 14 022
	– 200 mm verlängert*	230 050 14 072
	– 300 mm verlängert*	230 050 14 292
	Mischgehäuse WG5F/1-A komplett (Flüssiggas)	
	– Standard	233 050 14 022
	– 100 mm verlängert*	230 050 14 042
	– 200 mm verlängert*	230 050 14 192
	– 300 mm verlängert*	230 050 14 312
3.02	Mischrohr WG5N/1-A komplett (Erdgas)	
	Ø Innen 13 mm	
	– Standard	232 050 14 012
	– 100 mm verlängert*	230 050 14 012
	– 200 mm verlängert*	230 050 14 082
	– 300 mm verlängert*	230 050 14 302
	Mischrohr WG5F/1-A komplett (Flüssiggas)	
	Ø Innen 8 mm	
	– Standard	233 050 14 012
	– 100 mm verlängert*	230 050 14 032
	– 200 mm verlängert*	230 050 14 202
	– 300 mm verlängert*	230 050 14 322
3.03	Düsentopf	232 100 14 297
3.04	Schraube M4 x 16 Torx-Plus 20IP	409 224
3.05	Stauscheibe 24 x 74	232 100 14 237
3.06	Düseneinsatz	232 100 14 227
3.07	Schraube M4 x 8 Torx-Plus 20IP	409 235
3.08	Bügel für Elektroden	232 100 14 257
3.09	Zünderlektrode Isolator 6 x 80	232 200 14 217
3.10	Zündleitung	
	– 370 mm (Standard)	232 050 11 042
	– 470 mm (für 100 mm verlängert)*	203 050 11 072
	– 570 mm (für 200 mm verlängert)*	230 050 11 082
3.11	Fühlerelektrode	232 100 14 207
3.12	Ionisationsleitung	
	– 300 mm (Standard)	232 050 14 142
	– 400 mm (für 100 mm verlängert)*	230 050 14 172
	– 500 mm (für 200 mm verlängert)*	230 050 14 182
3.13	Zünd- und Ionisationsleitung	232 310 11 042
	(für 300 mm verlängert)*	

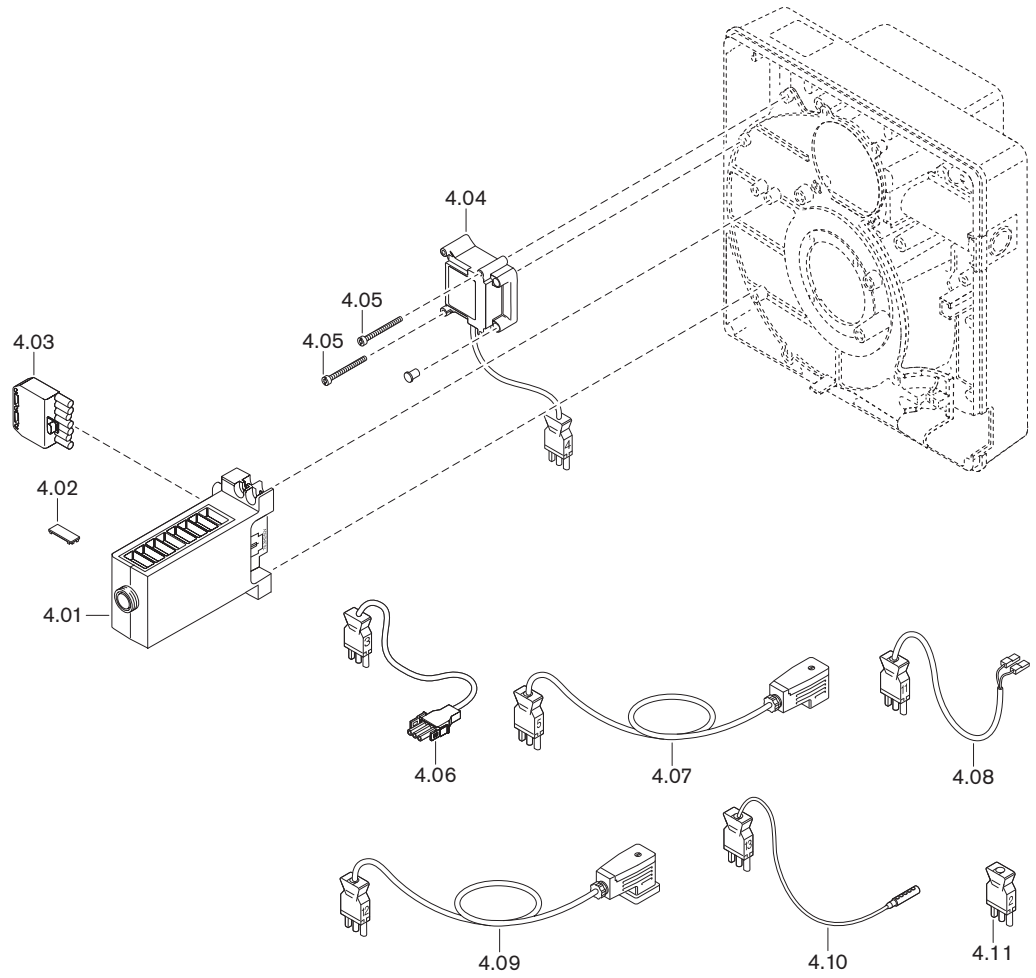
* Nur in Verbindung mit Flammkopfverlängerung.

13 Ersatzteile



Pos.	Bezeichnung	Bestell-Nr.
3.14	Mitnehmer	232 050 14 067
3.15	Mitnehmer	232 050 14 077
3.16	Schraube M4 x 16 Torx-Plus 20IP	409 224
3.17	Mischgehäuse mit Scheibe	232 050 14 032
3.18	O-Ring 15 x 2,5 NBR70 ISO 3601	445 014
3.19	Verschlussdeckel mit Schauglas	232 050 14 092
3.20	Schauglas	241 400 01 377
3.21	Tülle für Zündkabel	241 050 01 157
3.22	Verstellschraube	232 050 14 067
3.23	Sechskantmutter M6 links ISO 4032 -8	411 309
3.24	Federscheibe A5 DIN 137	431 613
3.25	Sechskantmutter M5 DIN 985	411 203

13 Ersatzteile



Pos.	Bezeichnung	Bestell-Nr.
4.01	Feuerungsmanager W-FM05 230 V / 50/60 Hz	600 389
	– Feinsicherung T6,3H, IEC 127-2/5	483 011 22 457
4.02	Abdeckclip AGK63	600 312
4.03	Steckerteil ST18/7	716 549
4.04	Zündgerät Typ W-ZG01V 230 V 100 VA	603 229
	– Verschlussstopfen	603 224
4.05	Schraube M4 x 42 Kombi-Torx-Plus 20IP	409 260
4.06	Steckerkabel Nr. 3 Motor	241 050 12 062
4.07	Steckerkabel Nr. 5 W-MF	232 200 12 102
4.08	Steckerkabel Nr. 11 Luftdruckwächter	232 050 12 012
4.09	Steckerkabel Nr. 12 Gasdruckwächter	232 050 12 022
4.10	Ionisationskabel Nr. 13	232 310 12 012
4.11	Zwischenstecker Nr. 2	240 200 12 012

Pos.	Bezeichnung	Bestell-Nr.
5.01	Armaturen R $\frac{1}{2}$ mit TAE komplett 230 V	232 050 26 010
5.02	Winkel A1- $\frac{1}{2}$ -Zn-A	453 104
5.03	Doppelnippel R $\frac{1}{2}$ x 50 mit Loctite	139 000 26 717
	Doppelnippel R $\frac{3}{4}$ x 50 mit Loctite	139 000 26 727
	Doppelnippel R1 x 50 mit Loctite	139 000 26 737
5.04	Flansch komplett Rp $\frac{1}{2}$ Ausgang mit Schrauben und O-Ringen	605 244
5.05	O-Ring 3,3 x 2,4 NBR70 DIN 3601	445 523
5.06	O-Ring 23 x 3 NBR70 DIN 3601	445 027
5.07	Mehrfachstellgerät W-MF055, 230 V	605 240
5.08	Magnetspule W-MF055 D01 S20, 230 V	605 245
5.09	Leiterplatte W-MF055 D01 S20, 230 V	605 247
5.10	Flansch komplett Rp $\frac{1}{2}$ Eingang mit Schrauben und O-Ring	605 242
5.11	Druckmessnippel G $\frac{1}{4}$ A	453 005
5.12	Druckwächter GW 50 A5/1 5 ... 50 mbar mit Schrauben und O-Ring	691 378
5.13	O-Ring 10,5 x 2,25	445 512
5.14	Kugelhahn mit TAE – 998 N G $\frac{1}{2}$ CE-TAS für Gas PN1 Kugelhahn ohne TAE – 984 D Rp $\frac{1}{2}$ PN 40/MOP5	454 595 454 659
5.15	Doppelnippel R $\frac{1}{2}$ x 150	139 000 26 657
5.16	Druckregelgerät FRS 505 Rp $\frac{1}{2}$, 5 ... 20 mbar	640 675
5.17	Druckwächter ÜB 50 A4 5 - 50 mbar*	691 360

* Nur in Verbindung mit Gasdruckwächter-max.

14 Notizen

A		F	
Abgasmessung.....	45	Fabriknummer.....	10
Abgastemperatur	45	Fehler.....	60, 62, 64, 65
Abgasverlust	45	Fehlercode	61, 62, 64
Ablaufdiagramm	14	Fehlerspeicher.....	61
Abmessungen.....	19	Fernentriegelung.....	27
Amperemeter	30	Feuerraumdruck.....	18
Ansauggehäuse.....	57	Feuerungsmanager	13, 28
Anschlussdruck.....	23, 24, 31, 34, 35	Feuerungswärmeleistung	18, 38
Anzeige.....	28	Filter	12
Anzeigebolzen.....	39	Flammensignal	13, 30
Arbeitsfeld	18	Flammkopfverlängerung.....	21
Armatur	20, 23, 24, 34	Flammrohr	21
Aufstellhöhe.....	16, 18	Fremdluftansaugung.....	7, 18
Aufstellraum.....	7, 21	FRS.....	12
Auslegungslebensdauer.....	8, 48		
Ausmauerung.....	21	G	
Außerbetriebnahme.....	47	Gasanschlussdruck	23, 31
		Gasarmatur	22, 24
B		Gasart	16, 69
Bar	68	Gasdoppelventil.....	12, 23
Betriebsprobleme	65	Gasdruckwächter.....	25, 43
Betriebsstundenzähler	67	Gasdruckwächter-max	12, 43
Betriebsunterbrechung.....	47	Gasdruckwächter-min.....	12
Betriebsvolumen	46	Gasdurchsatz	46
Blinkcode.....	62, 64	Gasfamilie	69
Bohrbild.....	21	Gasfilter	12
Brennermotor	13, 56	Gasgeruch	7
Brennstoff	16	Gaskugelhahn	12, 20
Brennstofffreigabe	14	Gasmangelprogramm.....	12
		Gastemperatur	46
C		Gasversorgung	23
CO-Gehalt.....	45	Gebläsedruck.....	30, 39
		Gebläsemotor	56
D		Gebläserad	11, 55
Dichtheitsprüfung.....	32	Gehäusedeckel.....	54
Dröhnen.....	65	Geräteklasse	69
Druckeinheit	68	Gerätesicherung.....	59
Druckmessgerät	30	Geräusche	65
Druckregler	12, 23	Gewährleistung.....	6
Druckwächter.....	11, 40, 43, 44	Gewicht	20
		Grundeinstellung	52
E		Grundeinstellwerte.....	38
Einbaulage	23		
Einstelldruck.....	35	H	
Einstellmaß	52	H2	16
Einstellschraube	52	Haftung	6
Elektrische Daten	16	Heizwert.....	34
Elektroanschluss	27		
Elektrode	53	I	
Elektrostatische Entladung	8	Inbetriebnahme	29
Emission.....	17	Initialisierungszeit.....	15
Emissionsklasse	17	Ionisationselektrode	13, 53
Entriegelung	61	Ionisationsstrom.....	30
Entriegelungstaste.....	28		
Entsorgung	9	K	
Entstörtaste	28	Kondensat	9
Ersatzteile	75	Kugelhahn	12, 20
ESD-Schutzmaßnahmen.....	8		

15 Stichwortverzeichnis

L	
Lagerung	16
Lebensdauer	8, 48
Leistung	18
Leistungsaufnahme	16
Leiterplatte	58
Leuchttaste	28, 60, 61
Luftdruck	46
Luftdruckwächter	11, 44
Luftfeuchtigkeit	16
Luftklappe	11, 38, 39, 57
Luftklappenstellung	38
Luftregler	57
Luftüberschuss	45
Luftzahl	45
M	
Magnetspule	58
mbar	68
Mehrfachstellgerät	12
Messgerät	30
Messstellen	33
Mischdruck	30, 39
Mischeinrichtung	11, 38, 51, 52
Montage	21, 22
Motor	13, 56
N	
Nachbelüftung	14
Nachbelüftungszeit	15
Nachzündzeit	15
Nennweite	34
Netzspannung	16
Normen	16
Normvolumen	46
P	
Pa	68
Pascal	68
Persönliche Schutzausrüstung	8
Problembehebung	65
Programmablauf	14
Prüfdruck	32
PSA	8
Pulsieren	65
R	
Ringspalt	21, 22
S	
Schall	17
Schalldruckpegel	17
Schallemissionswerte	17
Schalleistungspegel	17
Schaltplan	66
Schutzausrüstung	8
Serialnummer	10
Serviceposition	54
Sicherheitsmaßnahmen	8
Sicherheitszeichen	7
Sicherheitszeit	14, 15
Sicherung	16, 59
Signallampe	28
Spannungsversorgung	16
Spule	58
Stabilitätsprobleme	65
Stauscheibe	11, 38, 39
Stauscheibenstellung	38
Steckerbelegung	66
Stillsetzen	47
Stillstandzeit	47
Störung	60, 62, 64
Strommessgerät	30
Symbol	7
T	
Temperatur	16
Transport	16, 20
Typ	10
Typenschild	10
Typenschlüssel	10
U	
Überwachungsstrom	30
Umgebungsbedingungen	16
Umrechnungsfaktor	46
Umrechnungstabelle	68
V	
Verbrennungskontrolle	45
Verbrennungsluft	7
Vorbelüftung	14
Vorbelüftungszeit	15
Voreinstellwerte	38
Vorzündzeit	15
W	
Wärmeerzeuger	21
Warnschild	7
Wartung	48
Wartungsintervall	48
Wartungsplan	50
Wartungsposition	54
Wartungsvertrag	48
Wasserstoff	16, 42, 45
Z	
Zeitähler	67
Zulassungsdaten	16
Zünderlektrode	53
Zündgerät	13
Zündung	14

Das ist Zuverlässigkeit. C'est la fiabilité. That's reliability. Questa è affidabilità. 信頼性とは、ころいろものです。Това е надеждност. Ez a megbízhatóság. Đó là sự đáng tin cậy. اردن رقابارت المؤمنان است To je zanesljivost. Güvence budur. Αυτό σημαίνει αξιοπιστία. 그것은 바로 신뢰성입니다. To je spoľahlivosť. Dat is betrouwbaarheid. Täämä on luotettavuutta. هذه هي الوثوقية See on usaldusväärsus. Pouzdana tvrtka. To jest niezawodność. นั่นคือความเชื่อถือได้ Це надійність. Isto é fiabilidade. To je spolehlivost. यही विश्वसनीयता है. Det är pålitlighet. זאת אמינות. Esto es fiabilidad. Это надёжность. Itulah kepercayaan. 值得信赖。Is é sin iontaofacht. Iyan ang maaasahan. Aceasta este fiabilitatea. اتى ن سوشو سه مو Tai - patikimumas. Det er pålitelighet. Tā ir uzticamība. Sa se fyab. To je pouzdanost. La fiabilité avant tout. Det er pålidelighed.